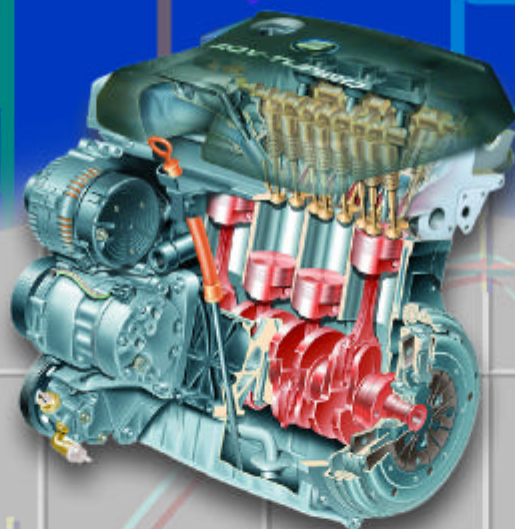


ΥΠΟΥΡΓΕΙΟ ΕΘΝΙΚΗΣ ΠΑΙΔΕΙΑΣ ΚΑΙ ΘΡΗΣΚΕΥΜΑΤΩΝ  
ΠΑΙΔΑΓΩΓΙΚΟ ΙΝΣΤΙΤΟΥΤΟ

Καραπάνος Χαράλαμπος  
Κοτσιλιέρης Ανάργυρος  
Κουντουράς Λίνος



# Μηχανές Εσωτερικής Καύσης II

Α΄ Τεύχος  
ΑΘΗΝΑ 2001

ΤΕΧΝΙΚΑ ΕΠΑΓΓΕΛΜΑΤΙΚΑ ΕΚΠΑΙΔΕΥΤΗΡΙΑ  
ΤΟΜΕΑΣ ΜΗΧΑΝΟΛΟΓΙΚΟΣ 2ος Κύκλος

Ειδικότητα: Μηχανών και Συστημάτων Αυτοκινήτου

**Μ Η Χ Α Ν Ε Σ**  
**Ε Σ Ω Τ Ε Ρ Ι Κ Η Σ**  
**Κ Α Υ Σ Η Σ    ΙΙ**



### Ενέργεια 2.3.2: "Ανάπτυξη των Τ.Ε.Ε και Σ.Ε.Κ."

**ΠΑΙΔΑΓΩΓΙΚΟ ΙΝΣΤΙΤΟΥΤΟ:**

**Σταμάτης Αλαχιώτης**

*Καθηγητής Γενετικής Πανεπιστημίου Πατρών*

*Πρόεδρος του Παιδαγωγικού Ινστιτούτου*

**Έργο: "Βιβλία Τ.Ε.Ε"**

- **Επιστημονικός Υπεύθυνος του Έργου:**  
**Γεώργιος Βούτσιος**  
*Σύμβουλος του Παιδαγωγικού Ινστιτούτου*
- **Υπεύθυνος του Μηχανολογικού Τομέα:**  
**Δαφέρμος Ολύμπιος**  
*Σύμβουλος του Παιδαγωγικού Ινστιτούτου*

- Καραπάνος Χαράλαμπος • Κοτσιλιέρης Ανάργυρος
- Κουντουράς Λίνος

**Μ Η Χ Α Ν Ε Σ  
Ε Σ Ω Τ Ε Ρ Ι Κ Η Σ  
Κ Α Υ Σ Η Σ Ι Ι**

**ΤΕΧΝΙΚΑ ΕΠΑΓΓΕΛΜΑΤΙΚΑ ΕΚΠΑΙΔΕΥΤΗΡΙΑ**

**2ος Κύκλος**

**Ειδικότητα:**

**Μηχανών και Συστημάτων Αυτοκινήτου**

**ΤΟΜΕΑΣ ΜΗΧΑΝΟΛΟΓΙΚΟΣ**

**Συγγραφείς:**

Κουντουράς Λίνος, *Μηχανολόγος Μηχανικός*

Καραπάνος Χαράλαμπος, *Μηχανολόγος Μηχανικός καθηγητής Β/θμιας εκπ/σης*

Κοτσιλιέρης Ανάργυρος, *Τεχνολόγος Οχημάτων*

**Συντονιστής:**

Καρβέλης Ιωάννης, *Μηχανολόγος-Ηλεκτρολόγος Μηχανικός, πάρεδρος με θητεία στο Π.Ι.*

**Επιτροπή κρίσης:**

Κουλουμούνδρας Σπύρος, *Μηχανολόγος Μηχανικός*

Παντελιά Αθηνά, *Μηχανολόγος-Ηλεκτρολόγος Μηχανικός, καθηγήτρια Β/θμιας εκπ/σης*

Σκιάνης Ανδρέας, *Μηχανολόγος Μηχανικός, καθηγητής Β/θμιας εκπ/σης*

**Φιλολογική επιμέλεια:**

Γεωργίκου Δήμητρα, *Φιλόλογος*

**Ηλεκτρονική επεξεργασία:**

Κοτσιλιέρης Ανάργυρος

**Ατελιέ:**

*Αικ. Καραμπίλα & Σια Ο.Ε. Μηχανοεκδοτική - Απεικόνιση*

## ΠΡΟΛΟΓΟΣ

Το βιβλίο αυτό απευθύνεται στους σπουδαστές του Β' έτους του μηχανολογικού τομέα των ΤΕΕ της ειδικότητας "Μηχανών και Συστημάτων Αυτοκινήτου" και γράφτηκε για τη διδασκαλία του μαθήματος "Μηχανές Έσωτερικής Καύσης ΙΙ".

Το περιεχόμενο του βιβλίου είναι σύμφωνο με το πλαίσιο του προγράμματος που προτάθηκε από το Παιδαγωγικό Ινστιτούτο (Π.Ι.) και εγκρίθηκε από το Υπουργείο Εθνικής Παιδείας και Θρησκευμάτων (ΥΠΕΠΘ).

Σκοπός του βιβλίου αυτού είναι οι σπουδαστές να γνωρίσουν τις βασικές αρχές λειτουργίας των μηχανών εσωτερικής καύσης, να κατανοήσουν τη λειτουργία των διαφόρων συστημάτων τους και να αποκτήσουν τις βασικές γνώσεις που απαιτούνται για τη διάγνωση βλαβών και την επισκευή των μηχανών και των συστημάτων τους.

Η ύλη του μαθήματος είναι κατανεμημένη σε οκτώ κεφάλαια, τα οποία ανταποκρίνονται στους επιδιωκόμενους στόχους, όπως αυτοί προσδιορίζονται στην αρχή του κάθε κεφαλαίου. Στο τέλος κάθε κεφαλαίου υπάρχει περίληψη και ερωτήσεις που βοηθούν τους σπουδαστές στην κατανόηση της ύλης.

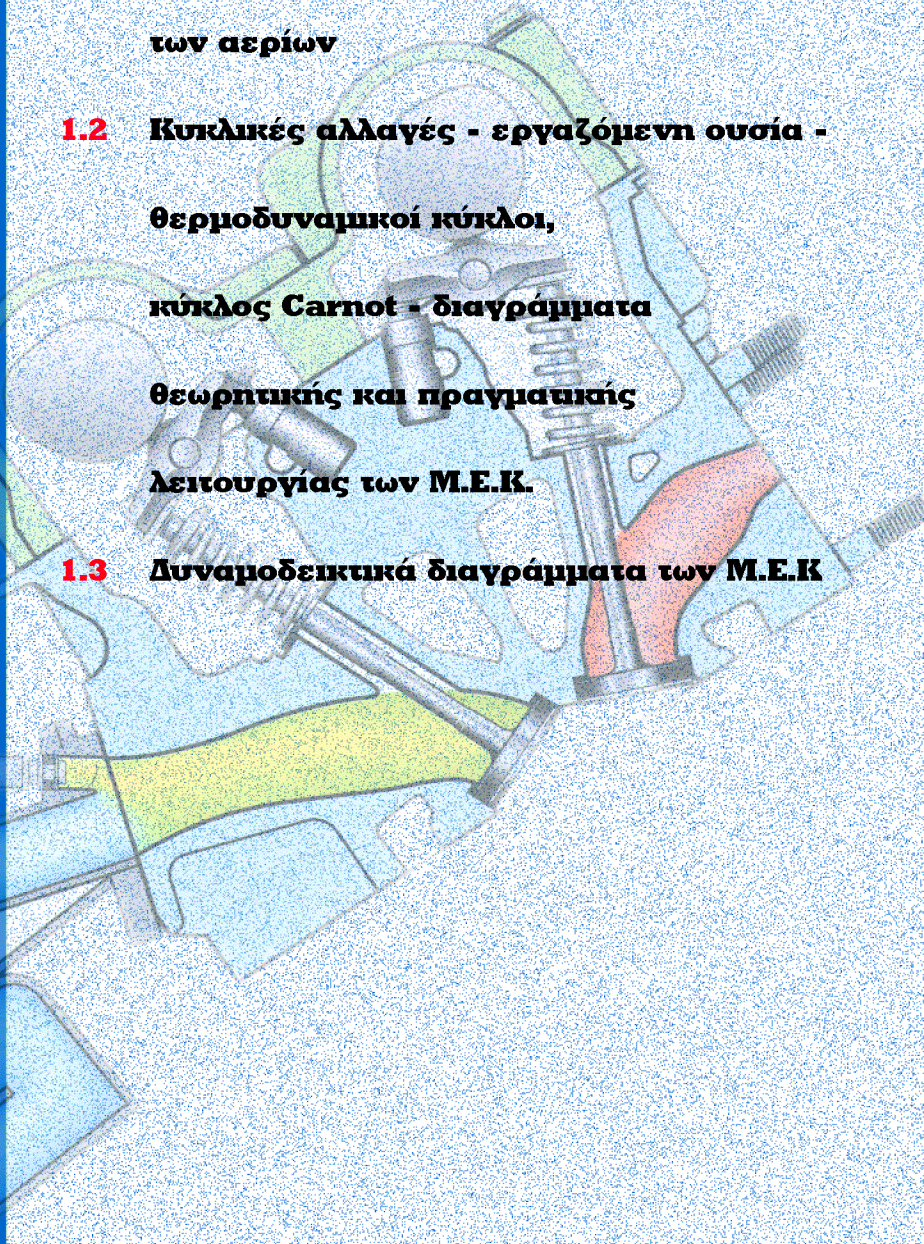
Προς την κατεύθυνση αυτή θα συμβάλλουν επίσης ουσιαστικά η χρήση εποπτικών μέσων κατά τη διδασκαλία του μαθήματος, η συνεργασία μεταξύ των διδασκόντων το θεωρητικό και το αντίστοιχο εργαστηριακό μέρος του μαθήματος και το κυρίως το ενδιαφέρον που πρέπει να επιδείξουν οι σπουδαστές στο μάθημα αυτό, το οποίο αποτελεί τον κορμό της ειδικότητας που επέλεξαν.

Οι συγγραφείς του βιβλίου αυτού θέλουν να ευχαριστήσουν το Παιδαγωγικό Ινστιτούτο που τους εμπιστεύθηκε τη συγγραφή του βιβλίου αυτού και ιδιαίτερα τους κριτές των, Αθηνά Παντελιά, Μηχανολόγο μηχανικό εκπαιδευτικό, Ανδρέα Σκιάνη, Μηχανολόγο μηχανικό εκπαιδευτικό και Σπύρο Κουλουμούνδρα, Μηχανολόγο μηχανικό στέλεχος κατασκευαστικής εταιρίας, για τις εύστοχες παρατηρήσεις τους.

Τέλος, οι συγγραφείς θέλουν να ευχαριστήσουν όλα τα άτομα του επαγγελματικού περιβάλλοντός τους, που τους συμπαραστάθηκαν για την ολοκλήρωση του παρόντος βιβλίου.

Οι συγγραφείς

## Θεωρητική Λειτουργία των Μ.Ε.Κ.

- 
- 1.1** Τέλεια αέρια - απόλυτη πίεση - ειδικός όγκος - μεταβολές κατάστασης των αερίων
  - 1.2** Κυκλικές αλλαγές - εργαζόμενη ουσία - θερμοδυναμικοί κύκλοι, κύκλος Carnot - διαγράμματα θεωρητικής και πραγματικής λειτουργίας των Μ.Ε.Κ.
  - 1.3** Δυναμοδεικτικά διαγράμματα των Μ.Ε.Κ

## Διδακτικοί στόχοι

**Μετά τη μελέτη αυτού του κεφαλαίου θα πρέπει να είστε σε θέση να :**

- Ορίζετε βασικές έννοιες και μεγέθη όπως την απόλυτη πίεση και τον ειδικό όγκο.
- Αναφέρετε τους νόμους των τελείων αερίων.
- Εξηγήστε τις μεταβολές κατάστασης των αερίων
- Περιγράψετε και εξηγήστε τη θεωρητική λειτουργία των βενζινομηχανών και πετρελαιομηχανών είτε 4χρονων είτε 2χρονων.
- Περιγράψετε τη θεωρητική λειτουργία των μηχανών σε συσχετισμό με τους κύκλους τους.
- Περιγράψετε τη πραγματική λειτουργία των μηχανών και να εντοπίζετε τις διαφορές μεταξύ πραγματικής και θεωρητικής λειτουργίας .
- Ερμηνεύετε τα σπειροειδή και κυκλικά διαγράμματα των μηχανών.
- Εξηγήστε πώς γίνεται η λήψη των δυναμοδεικτικών διαγραμμάτων
- Εξηγήστε ποιες πληροφορίες δίνονται από τη σωστή ανάγνωσή των δυναμοδεικτικών διαγραμμάτων.

## Θεωρητική λειτουργία των μηχανών εσωτερικής καύσης

### Εισαγωγή

Οι μηχανές εσωτερικής καύσης είναι θερμικές μηχανές που καταναλώνουν ενέργεια που περιέχεται στα υγρά καύσιμα για την παραγωγή μηχανικού έργου. Μέρος της θερμικής ενέργειας που παράγεται μέσα στο θάλαμο καύσης της μηχανής εσωτερικής καύσης μετατρέπεται σε μηχανικό έργο προκαλώντας την περιστροφή του στροφαλοφόρου άξονα.

Οι κινητήρες εσωτερικής καύσης ταξινομούνται σε βενζινομηχανές, πετρελαιομηχανές και σε κινητήρες αερίου ανάλογα με το είδος του καυσίμου που καταναλώνουν. Τα καύσιμα που χρησιμοποιούνται είναι είτε υγρά όπως η βενζίνη και το πετρέλαιο, είτε αέρια όπως το υγραέριο και το φυσικό αέριο.

Ανάλογα με τους χρόνους λειτουργίας τους οι κινητήρες διαιρούνται στους τετράχρονους και δίχρονους και, ανάλογα με το αν γίνεται υπερπλήρωση ή όχι, χωρίζονται σε υπερπληρούμενους κινητήρες και κινητήρες φυσικής αναπνοής.



## 1.1 Τέλεια αέρια - απόλυτη πίεση - ειδικός όγκος - μεταβολές κατάστασης των αερίων

### 1.1.1 Τέλεια αέρια – απόλυτη πίεση – ειδικός όγκος

Παρακάτω εξετάζονται οι πιο σημαντικές αλλαγές της κατάστασης των αερίων που είναι απαραίτητες για να κατανοήσουμε και να βγάλουμε συμπεράσματα που έχουν σχέση με τη λειτουργία των μηχανών.

Η κατάσταση ενός αερίου χαρακτηρίζεται από την πίεσή του (P), τον όγκο του (V) και τη θερμοκρασία του (T).

**Πίεση P** είναι το πηλίκο της δύναμης που ενεργεί κάθετα και ομοιόμορφα πάνω σε μία επιφάνεια δια του εμβαδού της επιφάνειας,

$$P = F/A$$

όπου:

**P** : πίεση σε  $N/m^2$  ,

**F** : δύναμη σε Νιούτον (N) και

**A** : επιφάνεια σε  $m^2$

Η μονάδα της πίεσης στο διεθνές σύστημα μονάδων είναι το Πασκάλ (Pa) και  $1 Pa = 1 N/m^2$ . Συνήθως χρησιμοποιείται ως μονάδα πίεσης το bar όπου:

$$1 bar = 100.000 Pa$$

Μία άλλη μονάδα πίεσης είναι η φυσική ατμόσφαιρα (atm).

$$1 atm = 1,013 bar.$$

Η τιμή της ατμοσφαιρικής πίεσης

σε έναν τόπο εξαρτάται από το υψόμετρό του και τις καιρικές συνθήκες που επικρατούν.

Η πίεση ενός αερίου μετριέται με το μανόμετρο.

**Μανομετρική πίεση** ονομάζεται η διαφορά της απόλυτης πίεσης από την αντίστοιχη ατμοσφαιρική .

**Απόλυτη πίεση** είναι η συνολική πίεση ή αλλιώς το άθροισμα της ατμοσφαιρικής και της μανομετρικής πίεσης.

**Ειδικός όγκος (v)** είναι το πηλίκο του όγκου που καταλαμβάνει μία ποσότητα αερίου δια της μάζας του.

Ο ειδικός όγκος μετριέται σε  $m^3/Kg$

**Η θερμοκρασία** μετριέται σε βαθμούς Κελσίου ( $^{\circ}C$ ) ή σε βαθμούς Κέλβιν ( $^{\circ}K$ ).

**Απόλυτη θερμοκρασία** είναι η θερμοκρασία που μετριέται από το απόλυτο μηδέν ( $-273^{\circ}C$ ).

Το απόλυτο μηδέν είναι η θερμοκρασία στην οποία ο όγκος ενός ιδανικού ή τέλειου αερίου μηδενίζεται.

Η κλίμακα Κέλβιν συνδέεται με την κλίμακα Κελσίου με τη σχέση

$$^{\circ}K = ^{\circ}C + 273$$

Εάν η πίεση, ο ειδικός όγκος και η θερμοκρασία ενός αερίου μεταβληθούν από (P1, v1, T1) σε (P2, v2, T2) τότε λέμε ότι το αέριο άλλαξε κατάσταση.

Η αλλαγή από μία κατάσταση σε άλλη παριστάνεται γραφικά σε σύστημα δύο ορθογωνίων αξόνων, όπου στον κατακόρυφο μετριέται η πίεση και στον οριζόντιο ο ειδικός όγκος.

### 1.1.2 Μεταβολές κατάστασης των αερίων

Οι μεταβολές κατάστασης των αερίων είναι η ισόθερμη, ισόχωρη, ισοβαρής, αδιαβατική και η πολυτροπική.

Μία μεταβολή ονομάζεται:

**Ισόθερμη**, εάν κατά τη διάρκειά της η θερμοκρασία του αερίου παραμένει σταθερή.

**Ισόχωρη**, εάν κατά τη διάρκειά της ο ειδικός όγκος του αερίου παραμένει σταθερός.

**Ισοβαρής**, εάν η πίεση παραμένει σταθερή.

**Αδιαβατική**, εφόσον ούτε προστίθεται ούτε αφαιρείται θερμότητα από εξωτερική πηγή προς ή από το αέριο.

**Πολυτροπική**, εάν η μεταβολή είναι μία ενδιάμεση κατάσταση ανάμεσα στην αδιαβατική και στην ισόθερμη.

### 1.1.3. Οι νόμοι των τελείων αερίων

Ένα αέριο ονομάζεται τέλειο, όταν ακολουθεί τους νόμους των τελείων αερίων. Οι νόμοι των τελείων αερίων είναι α: των Boyle – Mariotte και β) του Gay-Lussac:

#### A. Νόμος των Boyle – Mariotte

Με την παλινδρόμηση του εμβόλου στον κύλινδρο μαζί με τον όγκο μεταβάλλεται η πίεση και η θερμο-

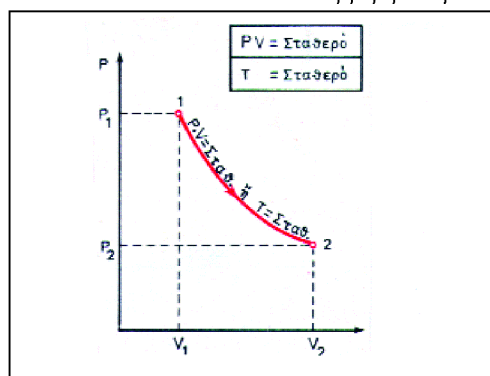
κρασία του αερίου (πολυτροπική μεταβολή).

Εάν η θερμοκρασία διατηρείται σταθερή, το γινόμενο της πίεσης επί τον ειδικό όγκο παραμένει σταθερό.

**Δηλαδή ισχύει:  $P \times v = \text{σταθερό}$   
ή  $P_1 \times v_1 = P_2 \times v_2$ .**

Παριστάνοντας γραφικά τη μεταβολή αυτή σε διάγραμμα P-v παίρνουμε την παρακάτω καμπύλη της **ισόθερμης μεταβολής**. Η καμπύλη αυτή είναι υπερβολή.

Εικόνα 1.1.1 Ισόθερμη μεταβολή



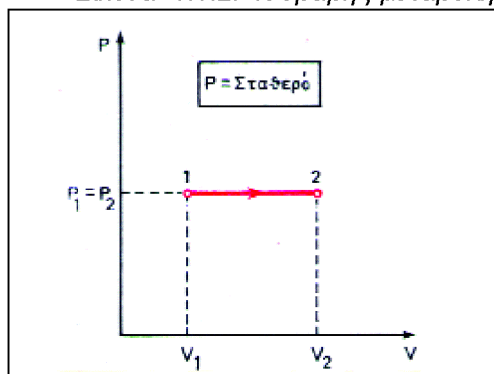
#### B. Νόμος του Gay-Lussac ή νόμος του Charles.

Αν η πίεση ενός αερίου παραμένει σταθερή, η αύξηση της θερμοκρασίας του προκαλεί ανάλογη αύξηση του όγκου του.

**Δηλαδή ισχύει:  $T_1 / T_2 = v_1 / v_2$ .**

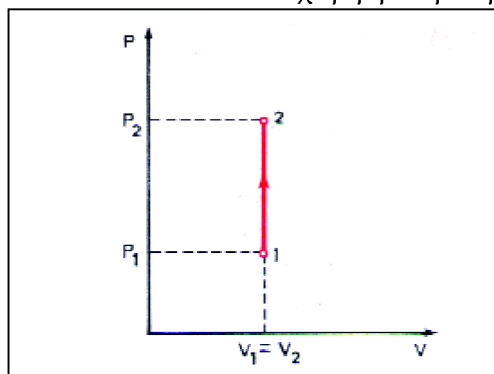
Παριστάνοντας γραφικά τη μεταβολή υπό σταθερή πίεση, δηλαδή την **ισοβαρή** μεταβολή, έχουμε το σχήμα.

Εικόνα 1.1.2. Ισοβαρής μεταβολή



Στην **ισόχωρη** μεταβολή ισχύει η σχέση  $P_1 / T_1 = P_2 / T_2$  και παριστάνεται γραφικά παρακάτω.

Εικόνα 1.1.3. Ισόχωρη μεταβολή



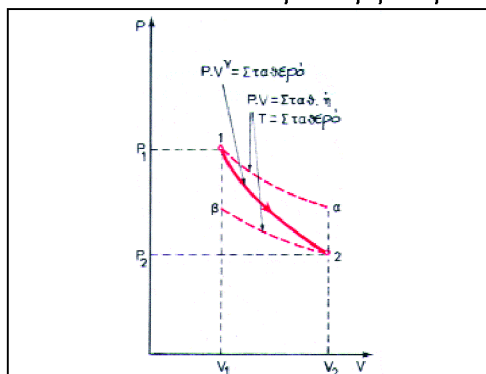
Στην **αδιαβατική** μεταβολή ισχύει η σχέση  $P \times v^\gamma = \text{σταθερό}$ , όπου  $\gamma=1,4$  όταν πρόκειται για τον αέρα.

Στην πράξη καμία από τις παραπάνω ιδανικές μεταβολές δεν μπορεί να πραγματοποιηθεί πλήρως. Οι πραγματικές μεταβολές που συμβαίνουν στις μηχανές είναι **πολυτροπικές**. Η πολυτροπική μεταβολή καθορίζεται από τη σχέση:

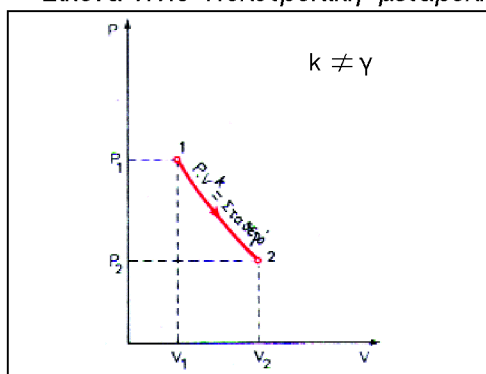
$$P \times v^k = \text{σταθερό}$$

Η τιμή του  $k$  εξαρτάται από τη διεργασία που ακολουθείται.

Εικόνα 1.1.4. Αδιαβατική μεταβολή



Εικόνα 1.1.5. Πολυτροπική μεταβολή



Τέλος, εάν ο λόγος  $P \times v / T$  ενός αερίου παραμένει πάντοτε σταθερός και εφόσον το βάρος του αερίου δεν μεταβάλλεται, τότε ισχύει η σχέση :

$$P_1 \times v_1 / T_1 = P_2 \times v_1 / T_2$$

## 1.2. Κυκλικές αλλαγές - εργαζόμενη ουσία - θερμοδυναμικοί κύκλοι, κύκλος Carnot - διαγράμματα θεωρητικής και πραγματικής λειτουργίας των Μ.Ε.Κ.

### 1.2.1 Κυκλικές αλλαγές - εργαζόμενη ουσία - θερμοδυναμικοί κύκλοι, κύκλος Carnot

Οι μηχανές εσωτερικής καύσης λειτουργούν με βάση ένα θερμικό κύκλο. Στην περίπτωση που το σύστημα επανέρχεται στην αρχική του κατάσταση, ως προς την πίεση, τη θερμοκρασία και τον ειδικό όγκο, τότε η μεταβολή ονομάζεται **κυκλική**.

Δηλαδή, η κυκλική μεταβολή ξεκινάει από μία αρχική κατάσταση και μετά από μία σειρά διαδοχικών αλλαγών, το σύστημα επανέρχεται στην ίδια κατάσταση σε ότι αφορά τις αρχικές τιμές πίεσης, όγκου και θερμοκρασίας που υπήρχαν κατά την έναρξη του κύκλου.

Όταν στο σύστημα εκτελούνται με προκαθορισμένη σειρά δύο ή και περισσότερες αλλαγές που το επαναφέρουν στην αρχική του κατάσταση, τότε το σύνολο των αλλαγών ονομάζεται **θερμοδυναμικός κύκλος**.

**Εργαζόμενη ουσία** ονομάζεται το

ρευστό που υφίσταται τις παραπάνω θερμοδυναμικές μεταβολές. Στις μηχανές εσωτερικής καύσης, το ρευστό αυτό είναι ο αέρας που αναμειγνύεται με το καύσιμο και γίνεται καύσιμο μείγμα. Θεωρούμε ότι η εργαζόμενη ουσία στις μηχανές εσωτερικής καύσης (ΜΕΚ) συμπεριφέρεται σαν τέλειο αέριο.

Ο **κύκλος Carnot** είναι ένας υποθετικός κύκλος, ο οποίος χρησιμοποιείται ως μέτρο σύγκρισης των πραγματικών κύκλων λειτουργίας.

Ο κύκλος Carnot αποδεικνύει ότι ακόμη και κάτω από ιδανικές συνθήκες, μία θερμική μηχανή δεν μπορεί να μετατρέψει όλη την προσδιδόμενη σε αυτή θερμική ενέργεια σε μηχανική. Στον κύκλο Carnot, μία μηχανή δέχεται θερμότητα από πηγή υψηλής θερμοκρασίας (θερμό σώμα), μετατρέπει μέρος της θερμότητας που έλαβε σε μηχανικό έργο και απορρίπτει την υπόλοιπη (θερμική ενέργεια) σε μία «δεξαμενή» χαμηλής θερμοκρασίας (ψυχρό σώμα).

Όσο μεγαλύτερη είναι η διαφορά θερμοκρασίας μεταξύ του θερμού και του ψυχρού σώματος, τόσο μεγαλύτερη είναι η απόδοση της μηχανής, δηλαδή μεγαλύτερο ποσοστό της θερμικής ενέργειας μετατρέπεται σε μηχανικό έργο.

### 1.2.2. Διαγράμματα Θεωρητικής Λειτουργίας

Για να μελετήσουμε τη λειτουργία των κινητήρων ΜΕΚ χρησιμοποιούμε τα διαγράμματα λειτουργίας. Οι μηχανές λειτουργούν με έναν από τους ακόλουθους θεωρητικούς θερμοδυναμικούς κύκλους, που το όνομά τους οφείλεται στους αντίστοιχους εφευρέτες τους.

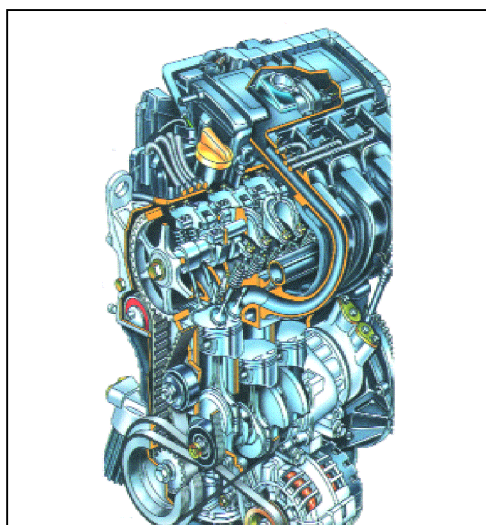
### 1.2.3. Κύκλος βενζινοκινητήρα ή κύκλος Otto

Σε έναν κινητήρα, χρόνος ονομάζεται η διαδρομή που εκτελεί το έμβολο μεταξύ του Άνω Νεκρού Σημείου (ΑΝΣ) και του Κάτω Νεκρού Σημείου (ΚΝΣ) ή αντίστροφα. Για τους τετράχρονους κινητήρες έχουμε ένα πλήρη κύκλο λειτουργίας σε δύο παλινδρομήσεις του εμβόλου (4 χρόνους) ή σε δύο περιστροφές του στροφαλοφόρου άξονα, ενώ για τους δίχρονους σε μία παλινδρόμηση του εμβόλου (2 χρόνους) ή σε μία περιστροφή του στροφαλοφόρου άξονα.

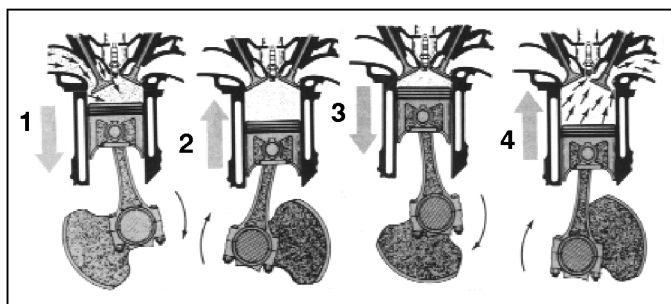
Οι τετράχρονοι βενζινοκινητήρες ολοκληρώνουν το θερμοδυναμικό τους

κύκλο σε τέσσερις χρόνους. Ένας πλήρης κύκλος λειτουργίας απαιτεί δύο πλήρεις περιστροφές του στροφαλοφόρου άξονα και αυτό ισοδυναμεί με 720 μοίρες και πραγματοποιείται κατά τη διάρκεια 4 διαδρομών του εμβόλου.

Οι διεργασίες που εκτελούνται σε έναν κύκλο λειτουργίας ενός τετράχρονου βενζινοκινητήρα είναι οι εξής πέντε:



Εικόνα 1.2.1  
Τετράχρονος κινητήρας  
και οι φάσεις λειτουργίας του



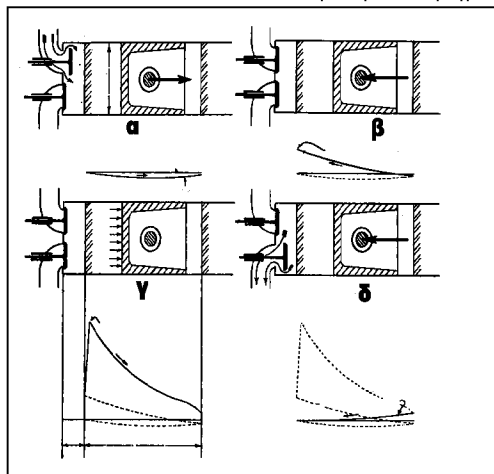
1. Αναρρόφηση ή Εισαγωγή
2. Συμπίεση
3. Καύση
4. Εκτόνωση και εξαγωγή καυσαερίων

### 1.2.4. Θεωρητικό διάγραμμα λειτουργίας 4χρονου βενζινοκινητήρα

Οι σχέσεις μεταξύ πίεσης και ειδικού όγκου των αερίων απεικονίζονται σε διαγράμματα. Για ένα τετράχρονο βενζινοκινητήρα δημιουργείται το διάγραμμα πίεσης - ειδικού όγκου λειτουργίας, όταν σε ένα σύστημα συντεταγμένων  $P - v$  καταγράψουμε τις πιέσεις που επικρατούν στον κύλινδρο και τις αντίστοιχες θέσεις του εμβόλου. Χαραγμένο πάνω σε άξονες πίεσης - όγκου είναι και το θεωρητικό και το πραγματικό διάγραμμα.

Το παρακάτω θεωρητικό διάγραμμα λειτουργίας σχηματίζεται σύμφωνα με τους νόμους των τελείων αερίων.

Εικόνα 1.2.2 Θεωρητικό διάγραμμα λειτουργίας πίεσης - ειδικού όγκου ( $P - v$ ) βενζινοκινητήρα



#### Εξέλιξη των μεταβολών

Κατά τη μεταβολή από 0 σε 1, το μείγμα αέρα - βενζίνης αναρροφάται

στην κάθοδο του εμβόλου από το ΑΝΣ προς το ΚΝΣ. Η μεταβολή θεωρούμε ότι γίνεται υπό σταθερή πίεση, δηλαδή ότι είναι **ισοβαρής**.

Στη συνέχεια εκτελείται η μεταβολή **1, 3**. Μόλις το έμβολο φθάσει στο ΚΝΣ κλείνει η βαλβίδα εισαγωγής. Το έμβολο κατά την άνοδό του προς το ΑΝΣ συμπιέζει αδιαβατικά το καύσιμο μείγμα και έτσι προκαλείται αύξηση της πίεσης. Η συμπύεση γίνεται πολύ γρήγορα και θεωρούμε ότι δεν «προλαβαίνει» να πραγματοποιηθεί ανταλλαγή θερμότητας προς το περιβάλλον και έτσι η συμπύεση είναι **αδιαβατική**.

Στη μεταβολή από 3 σε 4, και ενώ το έμβολο βρίσκεται στο ΑΝΣ δίνεται ο σπινθήρας με αποτέλεσμα την καύση του μείγματος, την παραγωγή θερμότητας και την αύξηση της πίεσης. Θεωρούμε ότι η καύση γίνεται ακαριαία, τη στιγμή που το έμβολο βρίσκεται στο ΑΝΣ και κατά συνέπεια η αύξηση της πίεσης πραγματοποιείται υπό σταθερό όγκο, δηλαδή **ισόχωρα**.

Στη μεταβολή από 4 σε 5 τα καυσαέρια έχουν υψηλή πίεση και εκτονώνονται (διαστέλλονται) κινώντας το έμβολο προς τα κάτω. Έτσι, έχουμε τη παραγωγή έργου έως ότου φτάσει το έμβολο στο ΚΝΣ. Αυτή η μεταβολή θεωρείται **αδιαβατική**.

Στη μεταβολή από 5 σε 1, ενώ το έμβολο φτάνει στο ΚΝΣ, ανοίγει η βαλβίδα εξαγωγής και θεωρητικά έχουμε ακαριαία απαγωγή θερμότητας από το σύστημα προς το περιβάλλον υπό σταθερό όγκο. Το σύστημα αποκτά την αρχική του πίεση. Η μεταβολή αυτή θεωρείται **ισόχωρη**.

Στη μεταβολή από **1** σε **0**, καθώς το έμβολο μετακινείται από το ΚΝΣ προς το ΑΝΣ, ωθεί τα καυσαέρια που εξέρχονται προς το περιβάλλον, υπό σταθερή (θεωρητικά) πίεση. Η μεταβολή αυτή θεωρείται **ισοβαρής**.

### 1.2.5. Πραγματική λειτουργία 4χρονης βενζινομηχανής

Η πραγματική λειτουργία διαφέρει από τη θεωρητική στα ακόλουθα σημεία:

**Κατά την εισαγωγή:** Όταν το έμβολο κινείται προς το ΚΝΣ, στον κύλινδρο δημιουργείται υποπίεση (πίεση μικρότερη αυτής του περιβάλλοντος) λόγω αύξησης του όγκου του, η οποία είναι μικρότερη κατά 0,1 έως 0,2 bar από την εξωτερική πίεση. Λόγω αυτής της διαφοράς πίεσης αναρροφάται αέρας από το περιβάλλον προς τον κύλινδρο, ο οποίος εισέρχεται στον κύλινδρο μέσα από τη βαλβίδα εισαγωγής.

Το καύσιμο μείγμα δεν προλαβαίνει να καταλάβει όλον τον όγκο του κυλίνδρου λόγω της μεγάλης ταχύτητας του εμβόλου και των τριβών που αναπτύσσονται κατά την εισαγωγή του. Το αποτέλεσμα είναι η πραγματική πίεση να είναι μικρότερη από τη θεωρητική και όχι σταθερή, με αποτέλεσμα να παριστάνεται με καμπύλη γραμμή στο διάγραμμα πραγματικής λειτουργίας και όχι με ευθεία όπως στο διάγραμμα θεωρητικής λειτουργίας.

Η βαλβίδα εισαγωγής κλείνει αφού το έμβολο έχει μετακινηθεί αρκετά μετά το ΚΝΣ για να γίνει η απαραίτητη τροφοδοσία μείγματος στον κύλινδρο της μηχανής.

Για καλύτερη πλήρωση του κυλίνδρου κατά την αναρρόφηση με καύσιμο μείγμα, που συνεπάγεται βελτίωση της ισχύος, ανοίγει η βαλβίδα εισαγωγής 10 έως 20 μοίρες πριν από το ΑΝΣ και αρχίζει να κλείνει 30 έως 45 μοίρες μετά το ΚΝΣ.

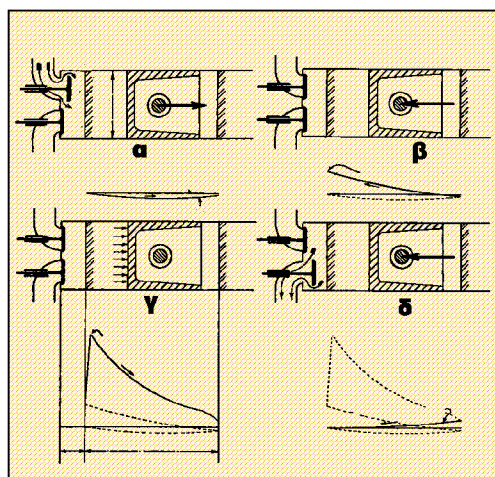
**Κατά τη συμπίεση:** Κατά την κίνηση του εμβόλου προς το ΑΝΣ το μείγμα συμπιέζεται ενώ οι βαλβίδες εισαγωγής και εξαγωγής είναι και οι δύο κλειστές.

**Κατά την καύση - εκτόνωση:** Σε μία δεδομένη στιγμή και πριν το έμβολο φθάσει στο ΑΝΣ, δίνεται ο σπινθήρας από το μπουζί, ώστε να υπάρχει ο απαραίτητος χρόνος για να ολοκληρωθεί η καύση. Η πίεση ακολουθεί την καμπύλη του σχήματος και από εκεί και μετά αρχίζει η εκτόνωση των αερίων.

Ανάλογα με τις στροφές του κινητήρα το σημείο ανάφλεξης βρίσκεται 0 έως περίπου 40 μοίρες πριν από το ΑΝΣ. Στις υψηλές στροφές λειτουργίας του κινητήρα, η ταχύτητα του εμβόλου είναι μεγάλη και πρέπει ο σπινθήρας να δοθεί αρκετές μοίρες πριν το έμβολο φτάσει στο ΑΝΣ ώστε τα καυσαέρια να έχουν αποκτήσει την μεγαλύτερη πίεση όταν το έμβολο φτάσει στο ΑΝΣ.

Τα καυσαέρια εκτονώνονται απότομα και πιέζουν το έμβολο προς το ΚΝΣ. Αυτός είναι ο ενεργητικός χρόνος της μηχανής, δηλαδή ο χρόνος κατά τον οποίο παράγεται μηχανικό έργο.

**Κατά την εξαγωγή:** Η βαλβίδα εξαγωγής ανοίγει 30 έως 50 ή και 60 μοίρες, πριν το έμβολο φτάσει στο ΚΝΣ, για να υπάρχει χρόνος αρκετός ώστε να εξισωθεί η πίεση των καυσαερίων με την



Εικόνα 1.2.3  
Διάγραμμα πραγματικής λειτουργίας  
4χρονης βενζινομηχανής  
α. εισαγωγή  
β. συμπίεση  
γ. καύση και εκτόνωση  
δ. εξαγωγή

ατμοσφαιρική και να μειωθεί η αντίσταση στην άνοδο του εμβόλου.

Για να διευκολυνθεί η εξαγωγή των καυσαερίων, η βαλβίδα εξαγωγής κλείνει 0 έως και 15 ή ακόμη και 20 μοίρες μετά το ΑΝΣ σε ορισμένους κινητήρες, ενώ η βαλβίδα εισαγωγής αρχίζει να ανοίγει πριν η βαλβίδα εξαγωγής κλείσει.

Η φάση κατά την οποία και η βαλβίδα εισαγωγής και η βαλβίδα εξαγωγής είναι ανοικτές ονομάζεται **επικάλυψη** και διευκολύνει την εξαγωγή των καυσαερίων από τον κύλινδρο, τη μείωση της θερμοκρασίας που αναπτύσσεται μέσα στο θάλαμο καύσης, καθώς και τη διαδικασία πλήρωσης του κυλίνδρου με καινούργιο καύσιμο μείγμα.

Η ροή της εξαγωγής των καυσαερίων από τον κύλινδρο έχει ως αποτέλεσμα την ανάπτυξη υποπίεσης στην περιοχή της βαλβίδας εισαγωγής. Εξαιτίας αυτής της διαφοράς πίεσης, το καύσιμο μείγμα ωθείται προς την εισαγωγή πριν αρχίσει η κίνηση του εμβόλου προς το ΚΝΣ.

Στο παραπάνω διάγραμμα απεικονίζεται

η πραγματική λειτουργία του τετράχρονου βενζινοκινητήρα, έχοντας ως άξονες αναφοράς την πίεση και τον ειδικό όγκο. (P-v).

Το παραπάνω διάγραμμα ονομάζεται και ενδεικτικό διάγραμμα. Δείχνει τη μεταβολή της πίεσης του ρευστού στον κύλινδρο στη διάρκεια του κύκλου.

Όσο αυξάνει η συμπίεση του κινητήρα τόσο μεγαλώνει και η επιφάνεια στο διάγραμμα, άρα και το έργο που αποδίδει ο κινητήρας.

Το έργο που παράγεται σε ένα κύκλο πολλαπλασιαζόμενο με τον αριθμό των εκτονώσεων που γίνονται σε κάθε λεπτό, μας δίνει την ενδεικτική ισχύ του κινητήρα.

Η πραγματική λειτουργία του κινητήρα απεικονίζεται και στο σπειροειδές διάγραμμα. Το διάγραμμα αυτό ονομάζεται σπειροειδές γιατί μοιάζει με σπείρα. Παριστάνει γραφικά τη λειτουργία και το χρονοσκόπιο του κινητήρα.

Στο σπειροειδές διάγραμμα απεικονίζεται η διάρκεια των φάσεων της πραγ-



ματικής λειτουργίας σε μοίρες γωνίας στροφάλου.

Στο πάνω μέρος του διαγράμματος υπάρχει το ΑΝΣ και στο κάτω το ΚΝΣ της κίνησης του εμβόλου. Ξεκινώντας από τις 0 μοίρες με δεξιόστροφη φορά, σημειώνονται οι τιμές των γωνιών κάθε φάσης. Στο σπειροειδές διάγραμμα φαίνεται η διάρκεια κάθε φάσης καθώς και οι μοίρες πριν ή μετά το ΑΝΣ ή από το ΚΝΣ με τις οποίες ανοίγουν και κλείνουν οι βαλβίδες εισαγωγής και εξαγωγής.

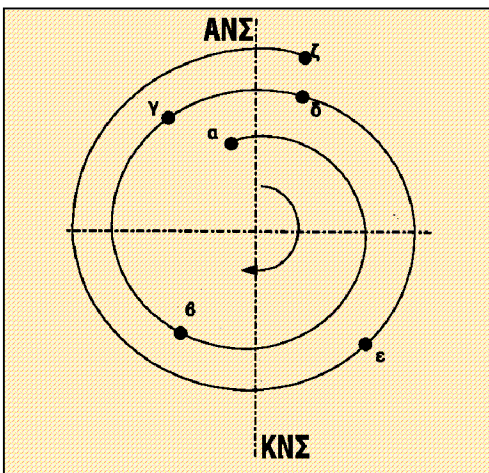
Πίνακας 1.1. Συνθήκες πίεσης και θερμοκρασίας στη περιοχή του σπινθηριστή (μπουζί)

| Χρόνος λειτουργίας       | Εισαγωγή | Συμπίεση  | Καύση Εκτόνωση | Εξαγωγή       |
|--------------------------|----------|-----------|----------------|---------------|
| Θερμοκρασία αερίου<br>°C | ...120   | 300...600 | 2000...2800    | 1300 ... 1600 |
| Πίεση κυλίνδρου bar      | 0,9      | 8...20    | 30...50        | 1...5         |

### 1.2.6. Κύκλος λειτουργίας πετρελαιομηχανής ή κύκλος Ντίζελ - Θεωρητικό διάγραμμα λειτουργίας 4χρονου πετρελαιοκινητήρα

Ο θεωρητικός κύκλος λειτουργίας τετράχρονου πετρελαιοκινητήρα περιλαμβάνει τις μεταβολές που γίνονται στον κύλινδρο υπό ιδανικές συνθήκες λειτουργίας και χωρίς απώλειες. Με την απεικόνιση αυτών των μεταβολών σε ένα διάγραμμα πίεσης – ειδικού όγκου υπολογίζεται το θεωρητικά παραγόμενο έργο σε κάθε κύκλο λειτουργίας του κινητήρα.

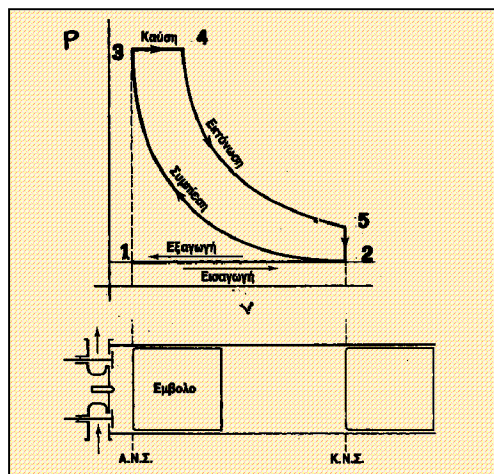
Εικόνα 1.2.4. Σπειροειδές διάγραμμα τετράχρονου βενζινοκινητήρα



Εικόνα 1.2.5α Πετρελαιοκινητήρας



Εικόνα 1.2.5β Θεωρητικό διάγραμμα λειτουργίας τετράχρονου πετρελαιοκινητήρα



Στη διάρκεια της μεταβολής από 1 σε 2 γίνεται εισαγωγή του αέρα με μετακίνηση του εμβόλου από το ΑΝΣ προς το ΚΝΣ. Η βαλβίδα εισαγωγής είναι ανοικτή και η πίεση παραμένει σταθερή (**ισοβαρής μεταβολή**). Η βαλβίδα εισαγωγής κλείνει όταν το έμβολο φθάσει στο ΚΝΣ.

Στη διάρκεια της μεταβολής από 2 σε 3 εκτελείται **αδιαβατική** συμπίεση του αέρα που έχει καταλάβει το χώρο του κυλίνδρου με κίνηση του εμβόλου από το ΚΝΣ προς το ΑΝΣ. Έτσι, ο όγκος μειώνεται, ενώ η πίεση και η θερμοκρασία αυξάνονται.

Κατά τη μεταβολή από 3 σε 4, με το έμβολο να βρίσκεται στο ΑΝΣ, το μπεκ (εγχυτήρας) ψεκάζει το πετρέλαιο με τη μορφή νέφους δηλ. πολύ λεπτές σταγόνες. Το καύσιμο μείγμα αυταναφλέγεται. Η καύση πραγματοποιείται σε συνθήκες σταθερής πίεσης. Επειδή σε αυτή τη φάση λειτουργίας ο όγκος του κυλίνδρου μεγαλώνει εξαιτίας της μετα-

τόπισης του εμβόλου, θεωρούμε ότι η πίεση παραμένει σταθερή (**ισοβαρής μεταβολή**).

Κατά τη μεταβολή από 4 σε 5, εξαιτίας της καύσης παράγονται καυσαέρια που εκτονώνονται και ασκούν πίεση στο έμβολο, προκαλώντας την μετατόπισή του προς το Κάτω Νεκρό Σημείο, με αποτέλεσμα την παραγωγή μηχανικού έργου από τον κινητήρα. Θεωρούμε ότι η μεταβολή αυτή εκτελείται χωρίς να παρατηρούνται απώλειες θερμότητας, δηλαδή είναι μία **αδιαβατική μεταβολή**.

Κατά τη μεταβολή από 5 σε 2, η εκτόνωση των καυσαερίων συνεχίζεται με την πίεση να μικραίνει. Τα καυσαέρια εξέρχονται υπό σταθερό όγκο λόγω της διαφοράς της πίεσης που αναπτύσσεται μεταξύ του κυλίνδρου και του περιβάλλοντος.

Στο ΚΝΣ ανοίγει η βαλβίδα εξαγωγής και έχουμε, θεωρητικά, ακαριαία απαγωγή θερμότητας από το σύστημα προς το περιβάλλον υπό σταθερό όγκο και το σύστημα αποκτά την αρχική του πίεση. Η μεταβολή αυτή θεωρείται **ισόχωρη**.

Κατά τη μεταβολή από 2 σε 1, την τελευταία φάση, εκτελείται η εξαγωγή των καυσαερίων από τον κύλινδρο, υπό σταθερή πίεση, με τη βοήθεια της κίνησης του εμβόλου προς το ΑΝΣ (**ισοβαρής μεταβολή**).

### **1.2.7. Πραγματικός κύκλος λειτουργίας του τετράχρονου πετρελαιοκινητήρα**

Η πραγματική λειτουργία του τετράχρονου κινητήρα διαφέρει από τη θεωρητική στα εξής:

**Κατά την εισαγωγή:** Το έμβολο κατεβαίνει προς το ΚΝΣ με τη βαλβίδα εισαγωγής ανοικτή και εισέρχεται αέρας, επειδή η πίεση που αναπτύσσεται μέσα στον κύλινδρο είναι μικρότερη από την πίεση του περιβάλλοντος.

Στο τέλος της αναρρόφησης του αέρα, η πίεση είναι μικρότερη της πίεσης του περιβάλλοντος εξαιτίας της διαστολής του αέρα, λόγω αύξησης της θερμοκρασίας του στην πολλαπλή εισαγωγής και εξαιτίας των απωλειών λόγω στραγγαλισμού στη δίοδο και στη βαλβίδα εισαγωγής

Η βαλβίδα εισαγωγής ανοίγει 0 έως 30 μοίρες πριν το ΑΝΣ και κλείνει 30 έως 50 μοίρες μετά το ΚΝΣ, για να διευκολυνθεί η πλήρωση του κύλινδρου με αέρα και για να γίνει ο καθαρισμός του (σάρωση), δηλαδή η εξαγωγή των καυσαερίων από τον προηγούμενο κύκλο λειτουργίας.

**Κατά τη συμπίεση:** Το έμβολο κινείται προς το ΑΝΣ με τις βαλβίδες κλειστές. Ο αέρας συμπιέζεται μέσα στον κύλινδρο και θερμαίνεται εξαιτίας της συμπίεσής του.

Η τελική θερμοκρασία συμπίεσης είναι σημαντικά υψηλότερη από τη θερμοκρασία αυτανάφλεξης του καυσίμου, που είναι περίπου 350 °C.

**Κατά την καύση - εκτόνωση:** Προς το τέλος του χρόνου συμπίεσης γίνεται προοδευτικά ο ψεκασμός του πετρελαίου μέσα στο θερμό αέρα του θαλάμου καύσης.

Το πετρέλαιο εξατμίζεται, οι ατμοί του αναμειγνύονται με το θερμό αέρα, αυταναφλέγονται και από την καύση τους δημιουργούνται τα καυσαέρια.

Από τη στιγμή του ψεκασμού μέχρι τη στιγμή της αυτανάφλεξης μεσολαβεί χρονικό διάστημα 1-2 χιλιοστών του δευτερολέπτου που λέγεται καθυστέρηση αυτανάφλεξης του πετρελαίου.

Ο ψεκασμός γίνεται κατά τέτοιο τρόπο ώστε, όταν η κύρια ποσότητα του καυσίμου φθάσει στο χώρο καύσης, να έχουν αναφλεγεί οι πρώτες ποσότητες πετρελαίου.

Η καύση ξεκινάει από 30 έως 10 μοίρες πριν το ΑΝΣ και τελειώνει 0 έως 30 μοίρες μετά το ΑΝΣ. Το μείγμα πετρελαίου και αέρα αναφλέγεται στο σύνολό του 3 μοίρες πριν από το ΑΝΣ προκαλώντας απότομη αύξηση της πίεσης.

Όταν το έμβολο κινείται προς το ΚΝΣ, διακόπτεται ο ψεκασμός. Η πίεση μειώνεται ομαλά εξαιτίας της αύξησης του όγκου, ενώ καίγονται και τα τελευταία σταγονίδια καυσίμου για να ολοκληρωθεί η καύση. Η εκτόνωση διαρκεί μέχρι και 50 έως 35 μοίρες πριν το ΚΝΣ.

**Κατά την εξαγωγή:** Όταν η εκτόνωση πλησιάζει στο τέλος της, ανοίγει η βαλβίδα εξαγωγής και τα καυσαέρια βγαίνουν στην ατμόσφαιρα. Η πίεση μειώνεται απότομα στα 3 έως 4 bar και προοδευτικά προσεγγίζει το 1 bar. Το έμβολο ανεβαίνοντας προς το ΑΝΣ απομακρύνει τα καυσαέρια από τον κύλινδρο.

Η βαλβίδα εξαγωγής κλείνει 5 έως 40 μοίρες μετά το ΑΝΣ. Η επικάλυψη των βαλβίδων στους πετρελαιοκινητήρες συνήθως είναι 20 μοίρες.



### 1.2.9. Θεωρητική Λειτουργία δίκρονου βενζινοκινητήρα

Στους βενζινοκινητήρες, δεν υπάρχουν βαλβίδες αλλά θυρίδες (ανοίγματα) μέσα από τις οποίες περνά το καύσιμο μείγμα ή τα καυσαέρια που απάγονται στο περιβάλλον. Η εισαγωγή του μείγματος στον κύλινδρο γίνεται από τη θυρίδα σάρωσης που αποκαλύπτεται καθώς το έμβολο μετακινείται. Μετά την καύση, τα καυσαέρια που δημιουργούνται σπρώχνουν το έμβολο προς τα κάτω αποδίδοντας μηχανικό έργο.

Οι διεργασίες που εκτελούνται σε ένα δίκρονο βενζινοκινητήρα, ανάλογα με το χρόνο λειτουργίας είναι οι εξής.

#### A. 1ος χρόνος

Θεωρούμε ότι ο χρόνος αυτός ξεκινά όταν το έμβολο βρίσκεται στο Άνω Νεκρό Σημείο και ότι τη στιγμή αυτή ο σπινθήρας προκαλεί την καύση του μείγματος (σημείο Δ του σχήματος). Στο σημείο αυτό η πίεση αυξάνεται (μέχρι το σημείο Ε) ενώ ο όγκος παραμένει σταθερός. Θεωρούμε επίσης ότι η καύση του μείγματος εκτελείται ακαριαία και ότι το έμβολο δεν προλαβαίνει να μετακινηθεί στη χρονική διάρκεια που πραγματοποιείται η καύση.

Στη συνέχεια ακολουθεί η εκτόνωση των καυσαερίων και το έμβολο κινείται προς το ΚΝΣ. Ο όγκος μεγαλώνει και η πίεση μειώνεται.

Με τη κίνηση του εμβόλου προς το ΚΝΣ αποκαλύπτεται η θυρίδα εξαγωγής

και βγαίνουν τα καυσαέρια από τον κύλινδρο με πίεση μεγαλύτερη της ατμοσφαιρικής. Στη συνέχεια αποκαλύπτεται η θυρίδα σάρωσης. Τότε το μείγμα που εισέρχεται στο κύλινδρο ωθεί τα καυσαέρια που έχουν απομείνει μέσα στον κύλινδρο προς το περιβάλλον. Αυτή η διαδικασία ονομάζεται σάρωση ή απόπλυση του κυλίνδρου.

Στη φάση αυτή παρατηρείται απότομη πτώση της πίεσης λόγω της εξαγωγής των καυσαερίων (σημείο Ζ). Όταν το έμβολο φθάσει στο σημείο Η, αποκαλύπτεται η θυρίδα σάρωσης. Μέσω της θυρίδα σάρωσης επικοινωνεί ο στροφαλοθάλαμος και ο χώρος καύσης του κυλίνδρου.

Το έμβολο συνεχίζει να κατεβαίνει προς το ΚΝΣ και φθάνει στο σημείο Θ. Από το Θ μέχρι το Α η πίεση μειώνεται στα επίπεδα της ατμοσφαιρικής πίεσης.

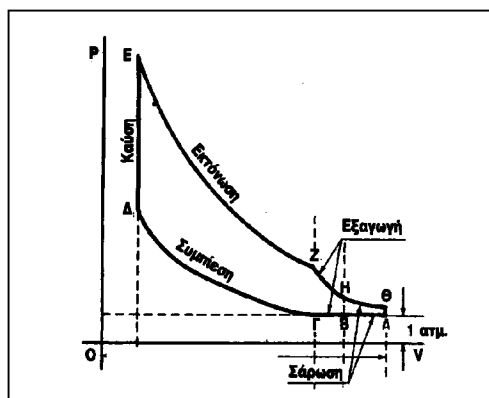
Το μείγμα προσυμπιέζεται όταν κλείσει η θυρίδα σάρωσης του στροφαλοθάλαμου και οι θυρίδες εισαγωγής και εξαγωγής είναι ταυτόχρονα κλειστές από την επιφάνεια του εμβόλου. Όταν το έμβολο αποκαλύψει τη θυρίδα σάρωσης, το προσυμπιεσμένο μείγμα περνάει από το στροφαλοθάλαμο στον κύλινδρο. Η πίεση είναι λίγο μεγαλύτερη από την ατμοσφαιρική αλλά αρκεί για να υπερνικήσει την αντίσταση των καυσαερίων και να καθαρίσει τον κύλινδρο από τα καυσαέρια.

### Β. 2ος χρόνος

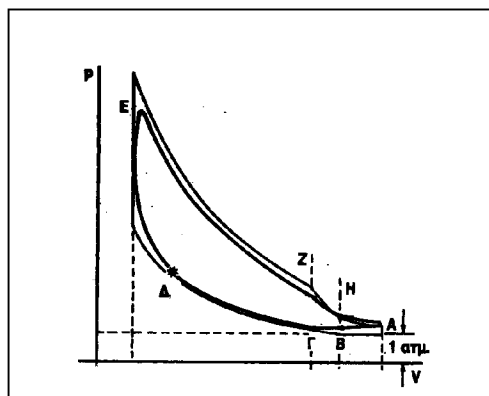
Ενώ ο όγκος μέσα στο κύλινδρο μικραίνει, η πίεση διατηρείται σταθερή και ίση με την ατμοσφαιρική επειδή οι θυρίδες εξαγωγής και σάρωσης είναι ανοικτές.

Η θυρίδα σάρωσης κλείνει (σημείο Β) με την πίεση να παραμένει ίδια με την ατμοσφαιρική μέχρι που κλείνει και η θυρίδα εξαγωγής (σημείο Γ). Ακολουθεί η φάση της συμπίεσης του μείγματος (μέχρι το Δ) που έχει εισέλθει στον κύλινδρο μέσω της διόδου της σάρωσης. Έχουμε αδιαβατική συμπίεση με τον όγκο να μειώνεται συνεχώς και την πίεση να αυξάνεται.

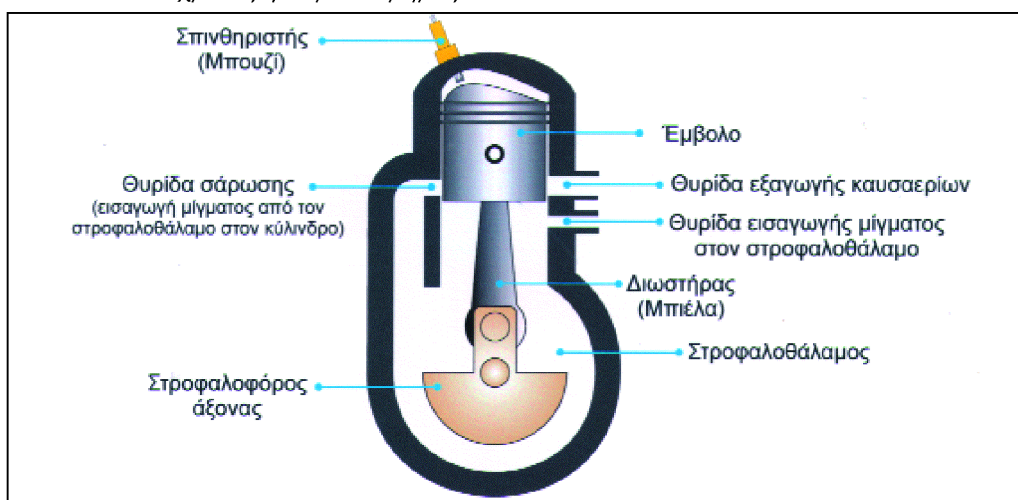
Κατά τη κίνηση του εμβόλου από το ΚΝΣ μέχρι το ΑΝΣ και ενώ συμπιέζεται το μείγμα, δημιουργείται υποπίεση στο στροφαλοθάλαμο ο οποίος, μετά την αποκάλυψη της θυρίδας εισαγωγής γεμίζει με μείγμα βενζίνης - αέρα - λαδιού.



Εικόνα 1.2.10 Θεωρητική (πάνω) και πραγματική λειτουργία (κάτω) 2χρονου βενζινοκινητήρα σε διάγραμμα P-v



Εικόνα 1.2.9 2χρονος βενζινοκινητήρας



### 1.2.10. Πραγματική Λειτουργία Δίχρονου Βενζινοκινητήρα

Το κυκλικό διάγραμμα δείχνει την πραγματική λειτουργία του δίχρονου κινητήρα. Στο διάγραμμα, οι τιμές των γωνιών κάθε φάσης είναι τυπικές.

Με τη βοήθεια του κυκλικού διαγράμματος κατανοούμε τις διαφορές μεταξύ του θεωρητικού και του πραγματικού διαγράμματος.

#### Στη πραγματική λειτουργία:

Έχουμε σπινθηροδότηση 10 έως 30 μοίρες πριν από το ΑΝΣ με αποτέλεσμα την καύση. Η έκρηξη διαρκεί μέχρι 5 μοίρες μετά το ΑΝΣ. Η εκτόνωση των καυσαερίων διαρκεί μέχρι το σημείο Γ που βρίσκεται 60 έως 80 μοίρες πριν από το ΚΝΣ.

Ακολουθεί η εξαγωγή μέχρι το σημείο Δ που διαρκεί 60 έως 80 μοίρες

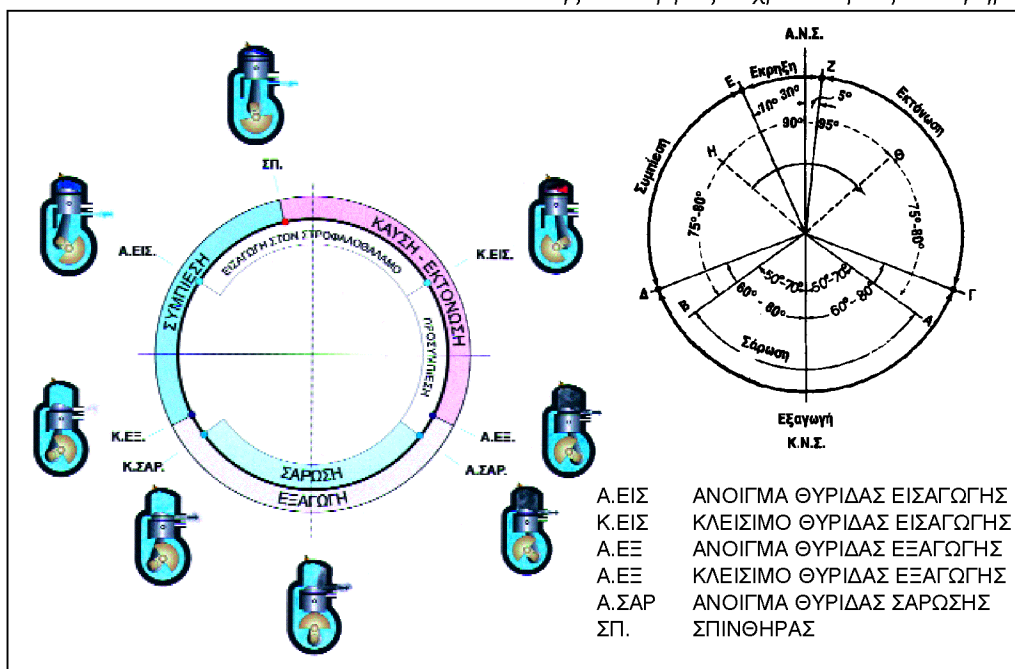
μετά το ΚΝΣ και η συμπίεση μέχρι το σημείο Ε.

Από το σημείο Α μέχρι το Β διαρκεί η σάρωση. Πιο συγκεκριμένα 50 έως 70 μοίρες πριν το ΚΝΣ, αποκαλύπτεται η θυρίδα επικοινωνίας με το στροφαλοθάλαμο και αρχίζει η ροή του μείγματος στον κύλινδρο. Η θυρίδα κλείνει 50 έως 70 μοίρες μετά το ΚΝΣ.

Αμέσως μετά και μέχρι το σημείο Η του διαγράμματος, που βρίσκεται 50 έως 60 μοίρες πριν από το ΑΝΣ, δημιουργούνται συνθήκες υποπίεσης κάτω από το έμβολο για την εισαγωγή νέου μείγματος στο στροφαλοθάλαμο για προσυμπίεση.

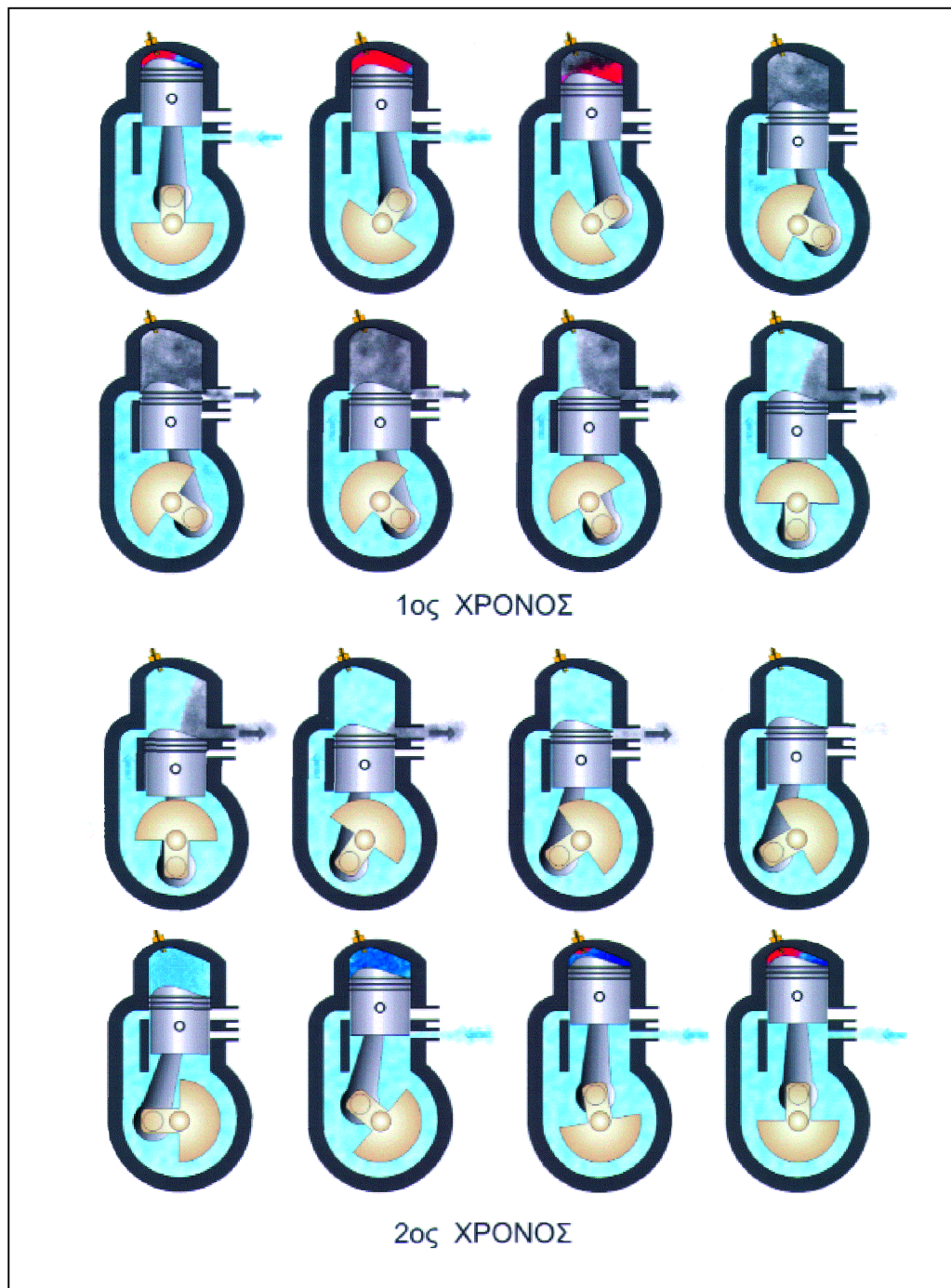
Από το σημείο Η μέχρι το Θ που βρίσκεται 50 έως 60 μοίρες μετά το ΑΝΣ, γίνεται η αναρρόφηση στο στροφαλοθάλαμο και μέχρι το σημείο Α γίνεται η προσυμπίεση του μείγματος.

Εικόνα 1.2.11 Κυκλικό διάγραμμα πραγματικής λειτουργίας Δίχρονου βενζινοκινητήρα



Παρακάτω φαίνεται η σταδιακή λειτουργία ενός δίχρονου βενζινοκινητήρα

Εικόνα 1.2.12 Χρόνοι λειτουργίας και εξέλιξη των φάσεων 2χρονου βενζινοκινητήρα





### 1.2.11. Θεωρητική Λειτουργία δίκρονης πετρελαιομηχανής

Ο πλήρης κύκλος λειτουργίας ενός δίκρονου πετρελαιοκινητήρα ολοκληρώνεται σε δύο χρόνους.

#### A. 1ος χρόνος: Καύση - Εκτόνωση - Έναρξη Εξαγωγής - Έναρξη σάρωσης

Το έμβολο βρίσκεται στο ΑΝΣ. Έχει ήδη συμπιέσει τον αέρα που έχει εισέλθει στον κύλινδρο από την προηγούμενη φάση.

Η θερμοκρασία και η πίεση βρίσκονται πάνω από τα όρια που απαιτούνται για να γίνει η αυτανάφλεξη του πετρελαίου. Ακριβώς εκείνη τη στιγμή αρχίζει ο ψεκασμός του καυσίμου, που με τη μορφή σταγονιδίων έρχεται σε επαφή με το θερμό και συμπιεσμένο αέρα και αυταναφλέγεται.

Με την καύση παράγονται καυσαέρια που εκτονώνονται και σπρώχνουν το έμβολο προς το ΚΝΣ. Το έμβολο κινούμενο προς τα κάτω αποκαλύπτει τις θυρίδες εξαγωγής. Από τις θυρίδες αυτές εξέρχονται τα καυσαέρια προς την ατμόσφαιρα.

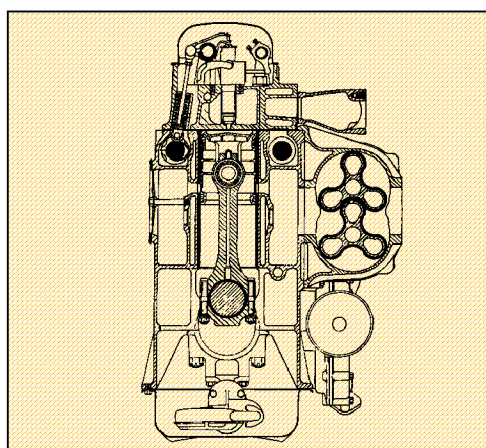
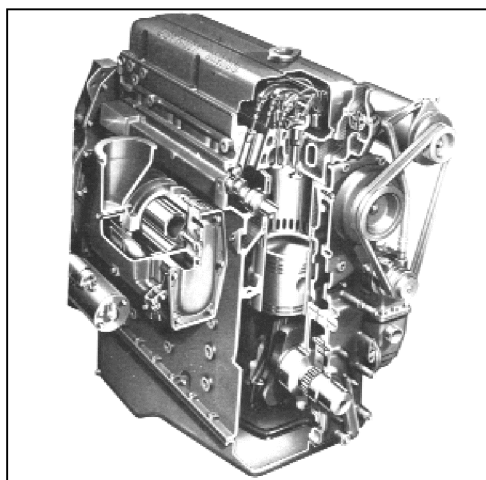
Με την κίνηση του εμβόλου προς τα κάτω αποκαλύπτονται οι θυρίδες σάρωσης μέσα από τις οποίες εισέρχεται στον κύλινδρο ο αέρας τροφοδοσίας. Ο αέρας γεμίζει τον κύλινδρο και συμβάλλει και στην εξαγωγή των καυσαερίων.

Η νέα ποσότητα αέρα εισέρχεται στον κύλινδρο με τη βοήθεια ειδικής αντλίας σάρωσης.

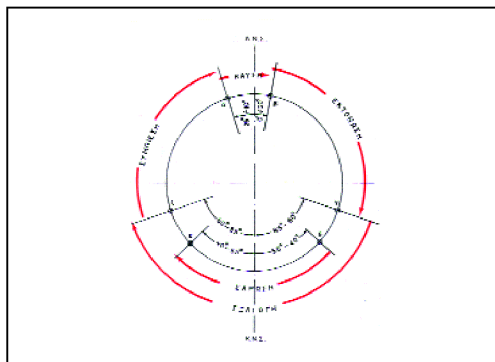
#### B. 2ος χρόνος: Τέλος Σάρωσης - Τέλος Εξαγωγής - Συμπίεση

Μετά το ΚΝΣ το έμβολο αρχίζει να ανέρχεται προς το ΑΝΣ. Στη διάρκεια αυτής της μετακίνησης πρώτα κλείνει τις θυρίδες σάρωσης και κατόπιν τις θυρίδες εισαγωγής. Κατ' αυτόν τον τρόπο ο αέρας παγιδεύεται μέσα στον κύλινδρο και αρχίζει να συμπιέζεται. Ως αποτέλεσμα, παρατηρείται αύξηση της θερμοκρασίας και της πίεσης του αέρα.

Εικόνα 1.2.13 Δίκρονες πετρελαιομηχανές



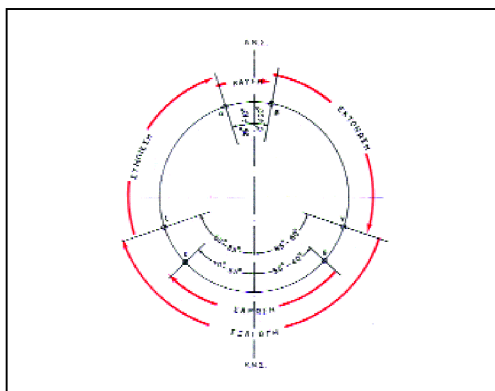
Εικόνα 1.2.14 Θεωρητικό και πραγματικό διάγραμμα δίχρονου πετρελαιοκινητήρα



### 1.2.12 Πραγματική Λειτουργία δίχρονου πετρελαιοκινητήρα

Η καύση του πετρελαίου διαρκεί από 25 έως 10 μοίρες πριν από το ΑΝΣ μέχρι 0 έως 20 μοίρες μετά το ΑΝΣ ανάλογα με την κατασκευή του κινητήρα. Η εκτόνωση των καυσαερίων διαρκεί μέχρι 85 έως 60 μοίρες πριν από το ΚΝΣ. Μετά αρχίζει η εξαγωγή που διαρκεί μέχρι 60 έως 85 μοίρες μετά το ΚΝΣ. Η σάρωση αρχίζει 55 έως 40 μοίρες πριν το ΚΝΣ και διαρκεί μέχρι 40 έως 55 μοίρες μετά το ΚΝΣ. Η συμπίεση αρχίζει 60 έως 85 μοίρες μετά το ΚΝΣ και διαρκεί μέχρι 25 έως 10 μοίρες πριν το ΑΝΣ.

Εικόνα 1.2.15 Κυκλικό διάγραμμα δίχρονου πετρελαιοκινητήρα



## 1.3. Δυναμοδεικτικά διαγράμματα των κινητήρων εσωτερικής καύσης

### 1.3.1 Δυναμοδεικτικά διαγράμματα

Το πραγματικό διάγραμμα της λειτουργίας ενός κυλίνδρου κινητήρα εσωτερικής καύσης, που ονομάζεται δυναμοδεικτικό διάγραμμα, λαμβάνεται με τη βοήθεια ειδικών οργάνων που λέγονται δυναμοδείκτες.

Από το δυναμοδεικτικό διάγραμμα έχοντας ως άξονες αναφοράς την πίεση και τον όγκο μπορούμε να υπολογίσουμε το πραγματικό έργο που μας δίνει κάθε κύλινδρος του κινητήρα. Το έργο αυτό προκύπτει από το εμβαδόν της κλειστής επιφάνειας του διαγράμματος που σχηματίζεται.

Τα διαγράμματα αυτά μας δίνουν τη διαδοχή των φάσεων λειτουργίας μέσα σε ένα κύλινδρο. Έτσι καταλαβαίνουμε τις διάφορες πιέσεις που επικρατούν στον κύλινδρο, σε συνάρτηση με τη θέση που βρίσκεται ως προς τη διαδρομή του το έμβολο.

Τα διαγράμματα που γίνονταν παλαιότερα με το μηχανικό δυναμοδείκτη είναι κατάλληλα μόνο για μεγάλες και αργόστροφες μηχανές. Σε μικρές ή και σε ταχύστροφες μηχανές τα μηχανικά όργανα δεν έχουν μεγάλη ακρίβεια. Γι' αυτό χρησιμοποιούνται ηλεκτρικοί δυναμοδείκτες που αποτυπώνουν τα διαγράμματα σε ειδικό χαρτί ή σε φωτογραφικό φιλμ.

Το δυναμοδεικτικό διάγραμμα δεν μπορεί να δείξει καθαρά ορισμένες διεργασίες της λειτουργίας ενός κινητήρα,

όπως η ανάφλεξη και η καύση, που εκτελούνται κοντά στο Άνω Νεκρό Σημείο με μεγάλη ταχύτητα.

Για να μπορούμε να μελετήσουμε ευκολότερα αυτές τις διεργασίες χρησιμοποιούμε όργανα που δίνουν διαγράμματα πίεσεως - χρόνου.

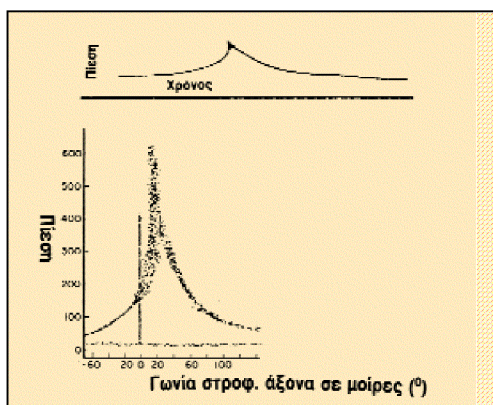
Ένα χρήσιμο δυναμοδεικτικό διάγραμμα είναι αυτό που δείχνει τη μεταβολή της πίεσης σε συνάρτηση με το χρόνο για τις περιπτώσεις που έχουμε κανονική καύση, κρουστική καύση ή αυτανάφλεξη.

Όταν έχουμε κανονική καύση η μεταβολή της πίεσης είναι ομαλή, ενώ όταν παρατηρείται κρουστική καύση, η αύξηση της πίεσης είναι απότομη και η ταλάντωσή της έχει μεγάλο εύρος.

Στο διάγραμμα φαίνεται η μεταβολή της πίεσης (κάθετος άξονας), σε συνάρτηση με τη διαδρομή του εμβόλου ή με τη γωνία του στροφαλοφόρου άξονα (οριζόντιος άξονας).

Το δυναμοδεικτικό διάγραμμα μπορεί να απεικονιστεί από το παλμογράφο ή να εκτυπωθεί.

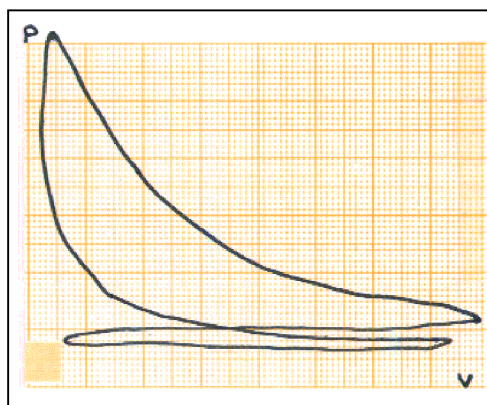
Εικόνα 1.3.1 Μεταβολή πίεσης σε συνάρτηση με το χρόνο (πάνω) και σε συνάρτηση με μοίρες στροφάλου



Πάνω στο δυναμοδεικτικό διάγραμμα υπολογίζεται με εμβαδομέτρηση η μέση τιμή της πίεσης που επικρατεί στον κύλινδρο. Για το σκοπό αυτό, χρησιμοποιείται κατάλληλο όργανο που λέγεται εμβαδόμετρο ή κάποια από τις υπολογιστικές μεθόδους γραφικής ή αριθμητικής εμβαδομέτρησης.

Προσδιορίζεται έτσι η επιφάνεια του δυναμοδεικτικού διαγράμματος που περικλείεται από τις γραμμές συμπίεσης και εκτόνωσης και διαιρούμενη με το μήκος του διαγράμματος δίνει τη μέση πίεση.

Εικόνα 1.3.2 Χαρτογραφημένα αποτελέσματα από δυναμοδείκτη (Διάγραμμα πίεσης - όγκου τετράχρονου βενζινοκινητήρα στις 3500 rpm)



### 1.3.2 Δυναμόμετρα

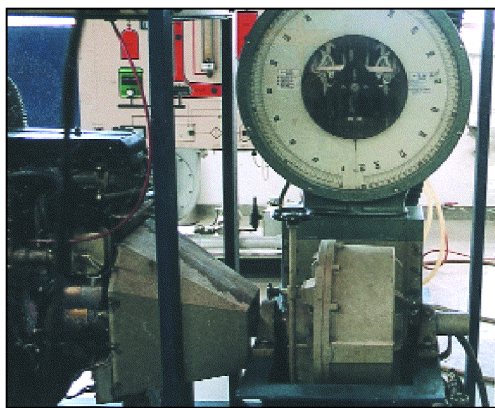
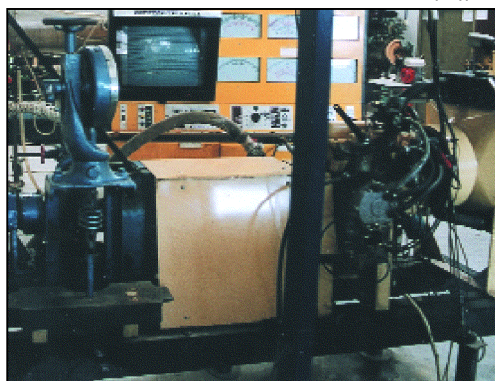
Η μέτρηση της πραγματικής ισχύος ενός κινητήρα γίνεται με τα δυναμόμετρα. Τα δυναμόμετρα είναι ηλεκτρικού ή υδραυλικού τύπου. Η ισχύς είναι το έργο που παράγει ο κινητήρας στη μονάδα του χρόνου.

Ένα μέρος της ισχύος που παράγε-

ται από την καύση καταναλώνεται στις τριβές, ένα άλλο αποβάλλεται ως θερμότητα στο περιβάλλον και τέλος ένα τρίτο μέρος χρησιμοποιείται για την εισαγωγή του μείγματος ή του αέρα στον κύλινδρο.

Η παραγόμενη από τον κινητήρα ισχύς ονομάζεται ενδεικτική. Αν από την ισχύ αυτή αφαιρεθούν οι απώλειες, προκύπτει η πραγματική ισχύς του κινητήρα που είναι και η διαθέσιμη.

Εικόνα 1.3.3 Υδραυλικά δυναμόμετρα κινητήρα



Τα δυναμόμετρα εφαρμόζουν τεχνητό φορτίο στον κινητήρα και μετρούν την

ισχύ που καταβάλλεται για να ακινητοποιήσει το στροφαλοφόρο άξονα.

Για τον υπολογισμό της ισχύος γίνεται μέτρηση της ροπής στρέψης και των στροφών του κινητήρα.

**Η ισχύς μετριέται σε ίππους (HP) ή κιλοβάτ ( KW).**

Τα περισσότερα δυναμόμετρα είναι βαθμονομημένα σε KW ή BHP.

Σε BHP μετριέται η καθαρή ή η ωφέλιμη ιπποδύναμη του κινητήρα σε HP.

Στο υδραυλικό δυναμόμετρο, ο άξονας του κινητήρα συνδέεται με έναν άλλον άξονα που στην άκρη του έχει μία σειρά πτερύγια. Τα πτερύγια βρίσκονται στο εσωτερικό ενός τύμπανου που είναι γεμάτο με νερό. Το κέλυφος του τύμπανου έχει εσωτερικά και αυτό μία σειρά από αντίστοιχα πτερύγια. Με την περιστροφή του άξονα που έχει τα πτερύγια συμπαρασύρεται μέσω του νερού το τύμπανο. Στο τύμπανο υπάρχει ένας βραχίονας που μπορεί να κινηθεί μεταξύ δύο σημείων. Προσθέτουμε βάρη στο βραχίονα έως ότου ισορροπήσει ο βραχίονας τη ροπή του κινητήρα. Στο σημείο αυτό, υπολογίζεται η ισχύς του κινητήρα.

### 1.3.3. Δυναμομέτρηση κινητήρα

Σήμερα χρησιμοποιούνται τα ηλεκτρικά δυναμόμετρα, επειδή έχουν μεγάλη ακρίβεια και γιατί οι μετρήσεις εκτελούνται εύκολα και γρήγορα.

Για τη δυναμομέτρηση σε πέδη αφαιρούμε τον κινητήρα από το όχημα και τον προσαρμόζουμε με όλα τα όργανα λειτουργίας του συνδεδεμένα σωστά στον άξονα του ηλεκτροκινητήρα.

Η περιστροφή του δρομέα της ηλε-

κτρομηχανής εμποδίζεται από δύο βραχίονες, που πάνω τους κρεμάμε βάρη για να ισορροπεί ο στάτης του. Μόλις τροφοδοτηθεί η περιέλιξη με ηλεκτρικό ρεύμα, ο ηλεκτροκινητήρας περιστρέφεται αντίθετα από τη φορά περιστροφής του κινητήρα με αποτέλεσμα να τον φρενάρει. Γι' αυτό το λόγο τα δυναμόμετρα λέγονται και πέδες .

Όσο μεγαλύτερο ρεύμα ρέει μέσα στην περιέλιξη (στάτη) του ηλεκτροκινητήρα τόσο αυξάνεται η αντίσταση που προβάλλεται στην περιστροφή του προς μέτρηση κινητήρα.

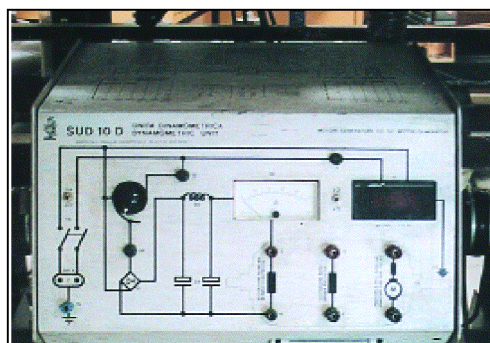
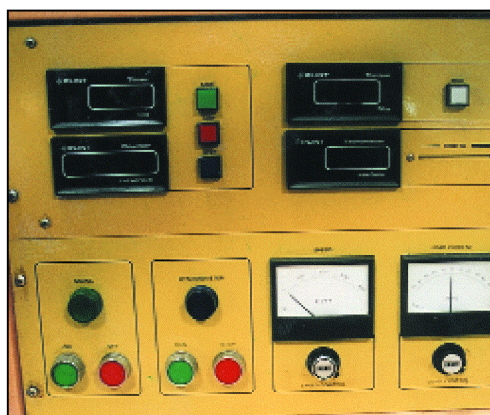
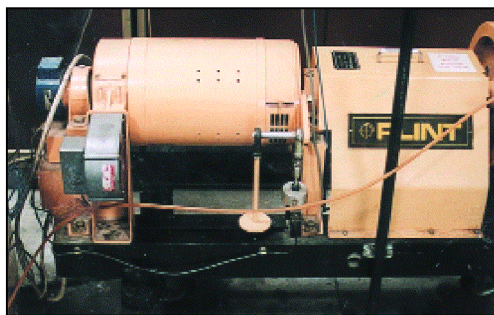
Κατά τη λειτουργία της μηχανής με διάφορους αριθμούς στροφών ανά λεπτό, η γεννήτρια παράγει ρεύμα που στη συνέχεια μετατρέπεται σε ισχύ.

Για να υπολογίσουμε την ισχύ του κινητήρα που προκύπτει από τη μέτρηση της ροπής, χρησιμοποιούμε την εξίσωση :

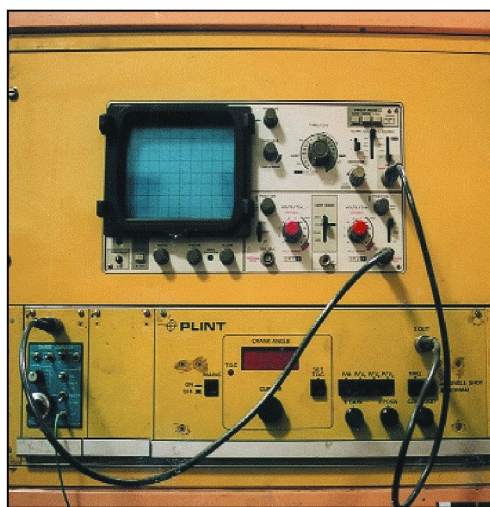
$$KW = \frac{T \times RPM}{9429} \quad \text{ή} \quad BHP = \frac{T \times RPM}{5252}$$

όπου T:ροπή σε Nm (Νιουτόμετρα)  
RPM:στροφές του κινητήρα ανά λεπτό

Η ροπή εκφράζεται επίσης και σε κιλοποντόμετρα ( Κρ.μ ).



Εικόνα 1.3.4 Συσκευές ηλεκτρικών δυναμοδεικτών και δυναμομέτρων κινητήρων



Η δυναμομέτρηση εκτελείται για:

- 1: Διαγνωστικό έλεγχο καινούργιου ή μετά από γενική επισκευή κινητήρα
- 2: Έλεγχο συμπεριφοράς λειτουργίας της μηχανής
- 3: Μέτρηση των μηχανικών απωλειών

### Περίληψη - Ανακεφαλαίωση

Οι μεταβολές της κατάστασης των αερίων είναι η ισόθερμη, ισόχωρη, ισοβαρής, αδιαβατική και πολυτροπική. Για την προσέγγιση της λειτουργίας μίας ΜΕΚ θεωρήσαμε ότι το εργαζόμενο ρευστό ή καύσιμο μείγμα είναι ιδανικό ή τέλειο. Τέλειο είναι ένα αέριο που ακολουθεί την εξίσωση:

$$P \times v / T = \text{σταθερό}$$

Οι νόμοι των τελείων αερίων είναι:

- α) των Boyle - Mariotte που αναφέρεται στην ισόθερμη ή σταθερής θερμοκρασίας μεταβολή και
- β) του Gay - Lussac ή Charles που αναφέρεται στην ισοβαρή ή σταθερής πίεσης μεταβολή.

Σε ένα ορθογώνιο σύστημα αξόνων, όπου στον οριζόντιο άξονα παριστάνεται η διαδρομή του εμβόλου (και κατ' αναλογία ο ειδικός όγκος  $v$ ) και στον κατακόρυφο άξονα οι πιέσεις, σημειώνονται οι διάφορες θέσεις του εμβόλου και οι αντίστοιχες πιέσεις στον κύλινδρο κατά τη διάρκεια των διαδρομών του εμβόλου ενός κύκλου λειτουργίας μίας μηχανής. Από τα δεδομένα προκύπτει:

- α) το διάγραμμα πίεσεως - ειδικού όγκου και
- β) το διάγραμμα πίεσεως - γωνίας θέσης του στροφαλοφόρου άξονα.

Στη θεωρητική ή ιδανική λειτουργία των τετράχρονων κινητήρων, το ανοιγοκλείσιμο των βαλβίδων και η ανάφλεξη του μείγματος γίνεται όταν το έμβο-

λο βρίσκεται στα νεκρά σημεία των διαδρομών του μέσα στον κύλινδρο.

Στο πραγματικό διάγραμμα η βαλβίδα εισαγωγής και εξαγωγής ανοίγουν και κλείνουν πριν ή μετά το ΑΝΣ ή το ΚΝΣ .

Αναλύσαμε τα σπειροειδή διαγράμματα λειτουργίας 4χρονων και 2χρονων κινητήρων που χρησιμοποιούν βενζίνη και ντίζελ.

Μέσω των διαγραμμάτων παίρνουμε μία γραφική απεικόνιση της λειτουργίας μίας ΜΕΚ και υπολογίζουμε το έργο που αποδίδεται στο έμβολο.

Χρησιμοποιώντας τους δυναμοδείκτες βλέπουμε καθαρά τις φάσεις λειτουργίας μίας μηχανής και με τα δυναμόμετρα υπολογίζουμε την ισχύ του κινητήρα στο στροφαλοφόρο ή στους τροχούς.

### Ερωτήσεις

1. Ποιοι είναι οι νόμοι των αερίων και τι γνωρίζετε για τον καθένα;
2. Περιγράψτε τις φάσεις λειτουργίας του τετράχρονου βενζινοκινητήρα.
3. Περιγράψτε τις φάσεις λειτουργίας ενός τετράχρονου πετρελαιοκινητήρα.
4. Τι απεικονίζουν τα διαγράμματα λειτουργίας του κινητήρα και τι συμπεράσματα βγάζουμε από αυτά;
5. Ποιες είναι οι διαφορές μεταξύ του πραγματικού και του θεωρητικού διαγράμματος λειτουργίας μίας τετράχρονης μηχανής;
6. Ποιες είναι οι διαφορές μεταξύ του πραγματικού και του θεωρητικού διαγράμματος λειτουργίας μίας δίχρονης μηχανής;
7. Για ποιο λόγο οι βαλβίδες εισαγωγής και εξαγωγής παραμένουν ταυτόχρονα ανοικτές για ένα χρονικό διάστημα;
8. Πώς γίνεται η καύση στον πραγματικό κύκλο λειτουργίας του πετρελαιοκινητήρα;
9. Πώς υπολογίζεται το πραγματικό ή ωφέλιμο έργο που αποδίδει ο κινητήρας σε ένα πλήρη κύκλο λειτουργίας του;
10. Τι είναι το σπειροειδές ή το κυκλικό διάγραμμα;
11. Τι γνωρίζετε για τους δυναμοδείκτες και για τα δυναμόμετρα;





## Κατασκευαστικά χαρακτηριστικά Μ.Ε.Κ.

**2.1 Ρεκτιφιέ κυλινδροκεφαλής**

**2.2 Μετρήσεις ανοχών και φθοράς**

**κυλίνδρου -εμβόλου -  
στροφαλοφόρου άξονα**

**2.3 Αυτορυθμιζόμενες βαλβίδες -**

**μεταβλητός κρονισμός βαλβιδων.**

**2.4 Συντονισμός αυλών πολλαπλής**

**εισαγωγής**

**2.5 Συστήματα υπερπλήρωσης**



### Διδακτικοί Στόχοι

Μετά τη μελέτη αυτού του κεφαλαίου πρέπει να είστε σε θέση να :

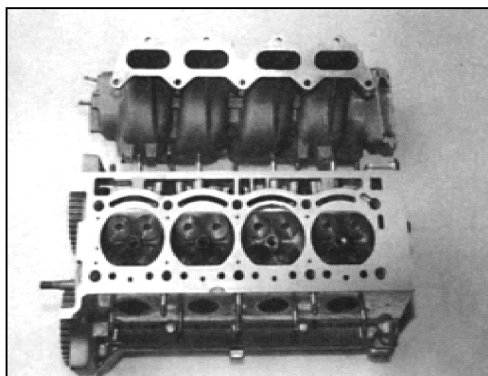
- Αναφέρετε και να περιγράψετε τους απαραίτητους ελέγχους που πρέπει να γίνονται πριν, κατά και μετά τη λειτουργία της μηχανής ή του συστήματος , το σκοπό και τον τρόπο που γίνονται καθώς και τα σχετικά μέσα.
- Αναφέρετε και να περιγράψετε τα ποιοτικά και ποσοτικά στοιχεία, τους τρόπους και τα μέσα των κάθε είδους ρυθμίσεων που είναι απαραίτητες για την καλή λειτουργία μηχανής – συστήματος.
- Αναφέρετε και να περιγράψετε το σκοπό, τον τρόπο και τα μέσα της συντήρησης που απαιτούνται για τη μηχανή ή το σύστημα καθώς και την περιοδικότητά της συντήρησης, ώστε να εξασφαλίζεται η καλή, ασφαλής και αποδοτική λειτουργία και η ικανοποιητική διάρκεια ζωής τους.

## 2.1. Ρεκτιφιέ κυλινδροκεφαλής

### 2.1.1. Κυλινδροκεφαλή

Η κυλινδροκεφαλή (καπάκι κυλίνδρου) είναι το εξάρτημα που σφραγίζει την αντίθετη προς τα έμβολα πλευρά των κυλίνδρων ενός κινητήρα και διαμορφώνει το χώρο καύσης στο επάνω μέρος των κυλίνδρων. Στην κυλινδροκεφαλή βρίσκονται οι βαλβίδες και συχνά οι εκκεντροφόροι, το μπουζί (αναφλεκτήρας) και ο μηχανισμός ενεργοποίησης των βαλβίδων (Εικόνα 2.1.1).

Εικόνα 2.1.1 Κυλινδροκεφαλή



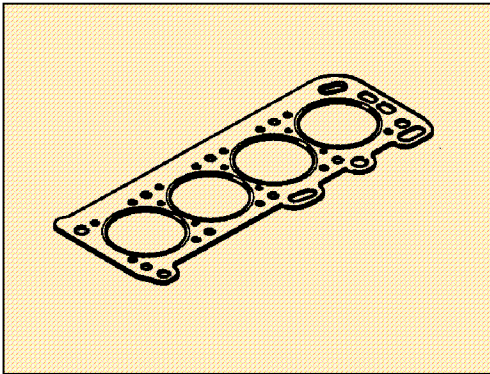
Λόγω της υψηλής θερμοκρασίας και των υψηλών πιέσεων που επικρατούν κατά την καύση απαιτείται απόλυτη στεγανότητα στις συνθήκες αυτές, προκειμένου να μην διαφεύγουν καυσαέρια ή να μην αναρροφάται το ψυκτικό υγρό προς τους κυλίνδρους.

Για να εκπληρωθούν οι παραπάνω απαιτήσεις σε στεγανότητα, η κυλινδροκεφαλή βιδώνεται στον κυρίως κινητήρα (μπλοκ) με προτεταμένες βίδες ή μπουζόνια και με την απολύτως προδιαγεγραμμένη ροπή σύσφιγξης. Η ροπή

σύσφιγξης μετρίεται με το δυναμόκλειδο ή με γωνιακή σύσφιγξη. Τόσο η προδιαγεγραμμένη ροπή, όσο και η γωνία σύσφιγξης καθορίζονται από τον κατασκευαστή και αναφέρονται στα εκάστοτε επισκευαστικά βιβλία.

Μεταξύ της κυλινδροκεφαλής και του μπλοκ του κινητήρα παρεμβάλλεται μια φλάντζα στεγανοποίησης, η «φλάντζα καπακιού». Η φλάντζα καπακιού είναι κατασκευασμένη από υλικά ανθεκτικά στη θερμοκρασία και μεταλλικά στοιχεία που εξασφαλίζουν την απόλυτη στεγανότητα στις συνθήκες μεγάλων πιέσεων και υψηλής θερμοκρασίας (Εικόνα 2.1.2).

Εικόνα 2.1.2 Φλάντζα κυλινδροκεφαλής



### 2.1.2. Ρεκτιφιέ κυλινδροκεφαλής

Οι εργασίες επισκευής των μη κινητών σημείων μιας κυλινδροκεφαλής, περιορίζονται στην βελτίωση των ανοχών σε σημεία που απαιτούν στεγανότητα, έτσι ώστε να αποφεύγονται οι διαρροές καυσαερίων, ψυκτικού υγρού ή λιπαντικού.

Οι εργασίες αυτής της μορφής ονομάζονται συνοπτικά «ρεκτιφιέ» και γίνονται συνήθως σε εξειδικευμένα συνεργεία

με ειδικό εξοπλισμό.

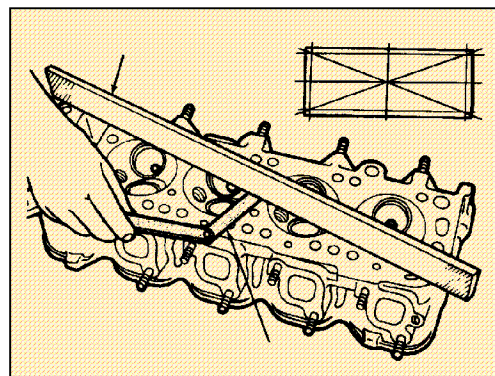
Το ρεκτιφιέ μιας κυλινδροκεφαλής συμπεριλαμβάνει τις παρακάτω εργασίες :

1. Πλάνισμα κυλινδροκεφαλής.
2. Τρίψιμο εδρών βαλβίδων.
3. Αντικατάσταση οδηγών βαλβίδων.
4. Επισκευή σπειρώματος τοποθέτησης μπουζί.

Στους κινητήρες μικρού κυβισμού, όπως είναι οι κινητήρες αυτοκινήτων και σε αντίθεση προς τους μεγάλου κυβισμού κινητήρες (πλοίων κλπ) με μία κυλινδροκεφαλή καλύπτονται όλοι οι κύλινδροι.

Η κυλινδροκεφαλή καλύπτει επομένως μία σχετικά μεγάλη επιφάνεια, που πρέπει να είναι απολύτως επίπεδη στην πλευρά της που εφάπτεται με τη φλάντζα καπακιού για να εξασφαλισθεί η στεγανότητα. Στο εργαστήριο ο έλεγχος για το εάν είναι επίπεδη η κυλινδροκεφαλή γίνεται με μια «ρίγα» που τοποθετείται κατά μήκος και διαγωνίως στην προς έλεγχο επιφάνεια (Εικόνα 2.1.3).

Εικόνα 2.1.3 Έλεγχος επιπεδότητας



Η στρέβλωση της κυλινδροκεφαλής ή η κακή σύσφιγξή της οδηγούν στην απώλεια της στεγανότητας που συνήθως αναφέρεται ως «κάψιμο της φλάντζας».

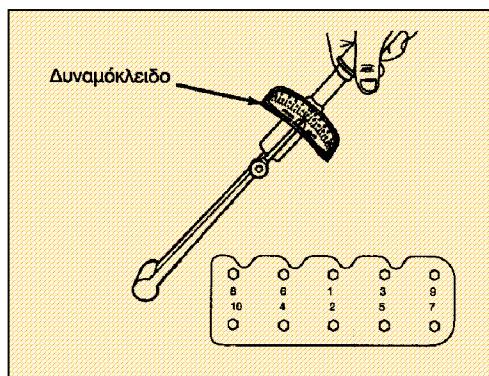
Οι κυλινδροκεφαλές σύγχρονων κινητήρων είναι κατασκευασμένες από κράματα αλουμινίου, για να ελαττωθεί το βάρος του κινητήρα, να βελτιωθεί η αποβολή της θερμότητας του θερμικά επιβαρυσμένου αυτού εξαρτήματος και για να μειωθεί ο χρόνος κατασκευής της. Το αλουμίνιο όμως μειονεκτεί ως προς τις χυτοσιδηρές κατασκευές στην στιβαρότητα και την ακαμψία του, ώστε εύκολα να υπόκειται σε στρεβλώσεις. Για το λόγο αυτό τα εργοστάσια προβλέπουν την αντικατάσταση της κυλινδροκεφαλής ή τη λείανσή της σε εξειδικευμένες εργαλειομηχανές (πλάνισμα καπακιού). Ο κατασκευαστής προδιαγράφει, σε δέκατα συνήθως του χιλιοστού, το πάχος του μετάλλου που επιτρέπεται να απομακρυνθεί κατά το πλάνισμα για να εξασφαλισθεί η σωστή λειτουργία των διαφόρων εξαρτημάτων που βρίσκονται στην κυλινδροκεφαλή, όπως οι βαλβίδες και τα μπουζί, που δεν πρέπει να πλησιάσουν πολύ τα έμβολα, οι προθερμαντήρες ή ο προθάλαμος στροβιλισμού κλπ. Προδιαγράφεται επίσης από τον κατασκευαστή η δυνατότητα ή όχι περισσοτέρων του ενός πλάνισματος, ενώ σε ορισμένα αυτοκίνητα δεν επιτρέπεται πλάνισμα αλλά μόνο αντικατάσταση της κυλινδροκεφαλής.

Γεγονός είναι ότι το οποιοδήποτε πλάνισμα της κυλινδροκεφαλής μεταβάλλει (αυξάνει) τη σχέση συμπίεσης του κινητήρα. Η αύξηση αυτή είναι συνήθως πολύ μικρή και δεν λαμβάνεται υπόψη. Σε ορισμένες περιπτώσεις όμως, είναι δυνατόν να απαιτηθεί η χρησιμοποίηση

μιας φλάντζας καπακιού μεγαλύτερου πάχους από την αρχική, προκειμένου να μην αυξηθεί η σχέση συμπίεσης από το πλάνισμα

Η ίδια η φλάντζα της κυλινδροκεφαλής πρέπει να αντικαθίσταται με μια καινούργια σε κάθε αποσυναρμολόγηση, η δε σύσφιγξη πρέπει να γίνεται ακριβώς σύμφωνα με τις προδιαγραφές και με συγκεκριμένη σειρά (χιαστί, κυκλικά κλπ) για την κάθε βίδα. Για τη σύσφιγξη χρησιμοποιούμε δυναμόκλειδο, (Εικόνα ) που ρυθμίζουμε στα συγκεκριμένα κιλά των προδιαγραφών. Όταν προδιαγράφεται γωνιακή σύσφιγξη, τότε απαιτείται αρχικά μια σύσφιγξη με δυναμόκλειδο και στην συνέχεια μια (διπλή συνήθως) σύσφιγξη με σταθερή κασάνια σε συγκεκριμένη γωνία πχ 90ο και στη συνέχεια άλλη μία ίδιου μεγέθους ή και διαφορετική. Η σειρά σύσφιγξης της κάθε βίδας πρέπει και πάλι να ακολουθείται σχολαστικά. Το ξεσφίξιμο γίνεται με την αντίστροφη σειρά.

Εικόνα 2.1.4 Σειρά σύσφιγξης μπουλονιών κυλινδροκεφαλής με δυναμόκλειδο



Παλαιότερα ήταν απαραίτητο να επανέρχεται το αυτοκίνητο στο συνεργείο μετά από 1.000 περίπου χιλιόμετρα, για να γίνει μία επανασύσφιγξη της κυλινδροκεφαλής.

Σήμερα χρησιμοποιούνται υλικά που με την επίδραση της θερμοκρασίας διογκώνονται σε σημείο που να μην απαιτείται πλέον δεύτερο «σφίξιμο καπακιού».

### 2.1.3. Τρίψιμο εδρών βαλβίδων

Οι έδρες των βαλβίδων είναι δακτύλιοι από υψηλής ποιότητας ατσάλι, ενσωματωμένοι στην κυλινδροκεφαλή, στο σημείο επαφής των βαλβίδων.

Οι έδρες των βαλβίδων εξασφαλίζουν την απόλυτη στεγανότητα των βαλβίδων και ακολουθούν συγκεκριμένες κατασκευαστικές προδιαγραφές. Για να επιτευχθεί η στεγανότητα πρέπει η γωνία επαφής τους να είναι ίδια με αυτή των βαλβίδων (συνήθως  $45^\circ$ ). Στην πράξη υπάρχει διαφορά μίας μοίρας.

Η επαφή των βαλβίδων στην έδρα τους πρέπει να αποκλείει την όποια διαρροή καυσαερίου, διότι αυτή θα οδηγούσε στη δημιουργία ενός διαύλου εκροής των καυσαερίων (κάψιμο βαλβίδας). Ο δίαυλος αυτός δημιουργείται στο σημείο επαφής της βαλβίδας με τη βάση της, λόγω του πολύ θερμού ρεύματος καυσαερίου που με μεγάλη πίεση και ταχύτητα διέρχεται από κάθε χαραμάδα που τυχόν προκύπτει και τη διευρύνει σε ελάχιστο χρόνο.

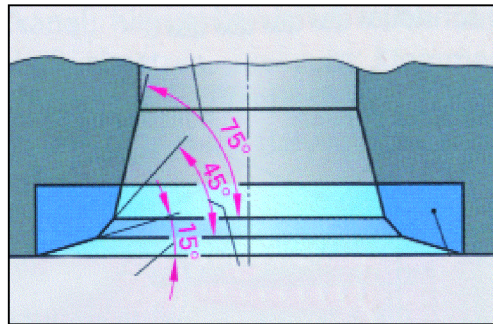
Η βελτίωση και η επισκευή της βάσης των βαλβίδων επιτυγχάνεται τρίβοντας την βαλβίδα με κατάλληλο περιστροφικό τρόπο επάνω στη βάση της και με την βοήθεια ενός συγκεκριμένου ειδικού εργαλείου και μίας ειδικής αλοιφής. Με το τρίψιμο της βαλβίδας φαρδαίνει η επιφάνεια επαφής της στη βάση, η οποία για λόγους στεγανότητας θα έπρεπε να μείνει στενή (περίπου 1,5 χιλιοστό για την βαλβίδα εισαγωγής και

2 χιλιοστά - λίγο φαρδύτερη για καλύτερη απαγωγή της θερμοκρασίας - για τη βαλβίδα εξαγωγής).

Λύση στην αποφυγή της αύξησης της επιφάνειας επαφής μετά τη λείανση, προσφέρει η δημιουργία μιας επιπλέον μικρότερης κλίσης  $15^\circ$  πριν από την επιφάνεια λείανσης και μία μεγαλύτερης  $75^\circ$  μετά από αυτή, στην αρχή των αγωγών της πολλαπλής του εκάστοτε κυλίνδρου (Εικόνα 2.1.5).

Η στεγανότητα των βαλβίδων μετριέται συνήθως με το συμπιεσόμετρο ή με συστήματα πεπιεσμένου αέρα που χορηγούνται ως ειδικά εργαλεία.

Εικόνα 2.1.5 Γωνίες λείανσης έδρας βαλβίδων

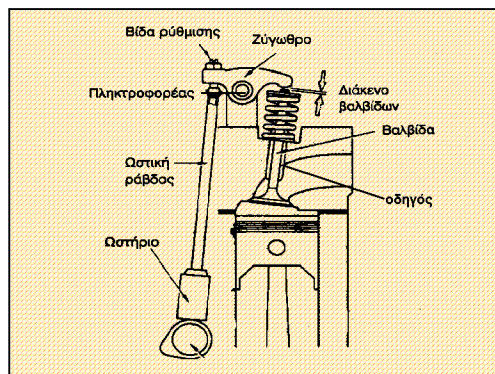


### 2.1.4. Αντικατάσταση οδηγών βαλβίδων

Στην κυλινδροκεφαλή όλων των σύγχρονων κινητήρων βρίσκονται οι βαλβίδες, οι οποίες κινούνται κατά μήκος του άξονά τους μέσα σε κυλινδρικούς οδηγούς (Εικόνα 2.1.6) που είναι απαραίτητοι ειδικά σε κεφαλές από μαλακά κράματα αλουμινίου. Οι οδηγοί είναι κατασκευασμένοι από μπρούντζο ή ειδικό χυτοσίδηρο και πρέπει να εξασφαλίζε-

ται η λίπανση των βαλβίδων που κινούνται μέσα σε αυτούς, χωρίς όμως να εισχωρούν μεγάλες ποσότητες λαδιού μέσω των οδηγών στο χώρο καύσης.

Εικόνα 2.1.6 Βαλβίδα με οδηγό και έδρα



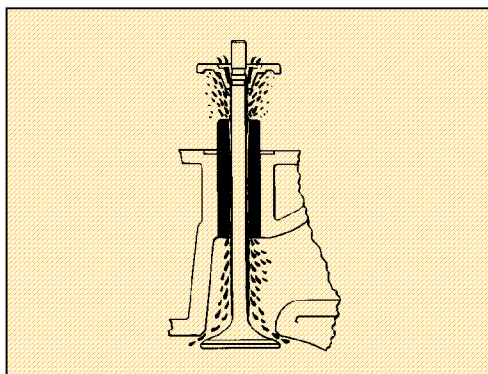
Το λάδι διοχετεύεται προς την κυλινδροκεφαλή, όπου τα διάφορα εξαρτήματά της λιπαίνονται προκειμένου να εξασφαλισθεί η σωστή λειτουργία. Τέτοια εξαρτήματα είναι τα έδρανα του εκκεντροφόρου, ο ίδιος ο εκκεντροφόρος, τα ζύγωθρα κλπ.

Για να μην διαφεύγει το λάδι μέσω των οδηγών των βαλβίδων προς τους κυλίνδρους και προκαλεί ρύπανση από την καύση του, αυταναφλέξεις, δυσλειτουργία των μπουζί ή του καταλύτη και κατανάλωση λαδιού του κινητήρα, υπάρχουν τα «τσιμουχάκια βαλβίδων» που επιτρέπουν τη διείσδυση συγκεκριμένης ποσότητας λαδιού στους οδηγούς των βαλβίδων.

Τα τσιμουχάκια αυτά πρέπει να αντικαθίστανται σε κάθε ρεκτιφιέ κυλινδροκεφαλής ή όταν η κατανάλωση του λαδιού το απαιτεί (Εικόνα 2.1.7).

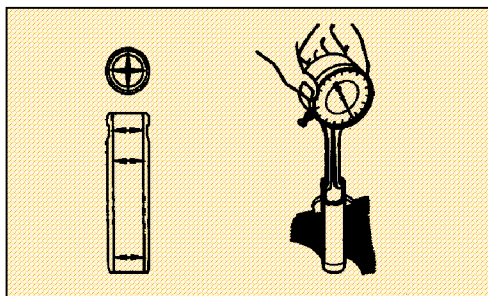
Παράλληλα πρέπει να ελέγχονται και οι ανοχές μεταξύ οδηγών και βαλβίδων.

Εικόνα 2.1.7 Προβληματικός οδηγός βαλβίδων

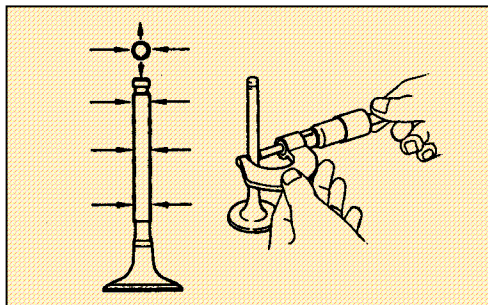


Ο έλεγχος γίνεται με μικρόμετρα (Εικόνα 2.1.8 , Εικόνα 2.1.9) με ειδικά εργαλεία του εκάστοτε κατασκευαστή ή εμπειρικά ως πρώτη προσέγγιση, μετακινώντας την βαλβίδα (χωρίς ελατήριο) κάθετα προς τον άξονά της).

Εικόνα 2.1.8 Μέτρηση οδηγού βαλβίδας

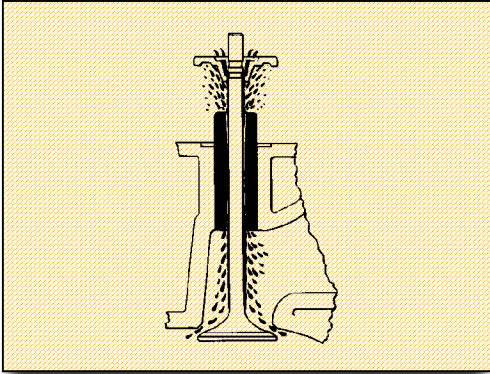


Εικόνα 2.1.9 Μέτρηση βαλβίδας



Αν η βαλβίδα δεν εφαρμόζει καλά στον οδηγό, είναι πιθανό να σπάσει (Εικόνα 2.1.10) ενώ θα καταστρέψει σύντομα τα τσιμουχάκια με συνέπεια τη μεγάλη κατανάλωση λαδιού.

Εικόνα 2.1.10 Κακή εφαρμογή βαλβίδας



Οι φθαρμένοι οδηγοί βαλβίδων πρέπει επομένως να αντικαθίστανται και μαζί με αυτούς τα τσιμουχάκια των βαλβίδων.

### 2.1.5. Επισκευή σπειρώματος τοποθέτησης μπουζί.

Η κακή τοποθέτηση ενός αναφλεκτήρα (μπουζί) οδηγά συχνά στη μερική ή ολική καταστροφή του σπειρώματος που βρίσκεται στην κυλινδροκεφαλή. Στη περίπτωση αυτή, προκειμένου να αποφευχθεί η αντικατάσταση ολόκληρης της κεφαλής, θα πρέπει να τοποθετηθεί μια πρόσθετη ειδική «μούφα» με σπείρωμα, ή να γεμίσει με μέταλλο το κατεστραμμένο σημείο ή να χρησιμοποιηθεί ως πρόχειρη λύση ένα πρόσθετο σπείρωμα, γνωστό με την εμπορική του ονομασία «Helicoil». Το σπείρωμα αυτό βιδώνεται στην κυλινδροκεφαλή, και σε αυτό το μπουζί, ώστε να εξασφαλίζεται και πάλι η σταθερή τοποθέτησή του.

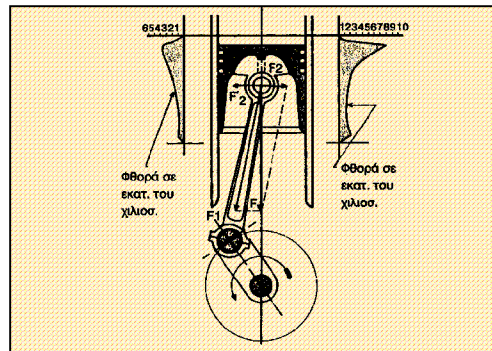
## 2.2. Μετρήσεις ανοχών και φθοράς κυλίνδρου - εμβόλου στροφαλοφόρου άξονα

### 2.2.1. Κύλινδροι

Οι κύλινδροι υπόκεινται σε φθορές που προέρχονται από τη τριβή στα τοιχώματά τους των ελατηρίων του εμβόλου, ειδικότερα στην κατεύθυνση της κλίσης της μπιέλας (Εικόνα 2.2.1) ως συνισταμένης της δύναμης που ασκείται στο έμβολο από την πίεση των καυσαερίων και της αντίστασης του στροφαλοφόρου από τη μετάδοση της κίνησης. Η φθορά παρατηρείται και στην αντίθετη πλευρά του τοιχώματος του κυλίνδρου, ως αποτέλεσμα της συνισταμένης δύναμης από την αδράνεια του εμβόλου κατά την επαναφορά του στο ΑΝΣ, τη συμπίεση του μείγματος ή την απομάκρυνση των καυσαερίων και από την κλίση της μπιέλας.

Οι φθορές αυτές επιδεινώνονται από ξένα σώματα που εισχωρούν στον κύλινδρο με το μείγμα, όπως σκόνες από την ατμόσφαιρα, από την κακή ποιότητα ή την παλαιότητα του χρησιμοποιούμενου λιπαντικού, από κατάλοιπα της καύ-

Εικόνα 2.2.1 Δυνάμεις στο έμβολο ενός κυλίνδρου.

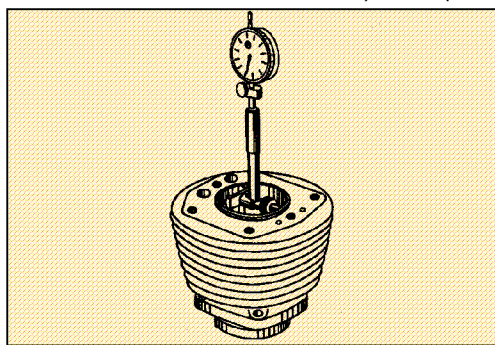


σης (καρβουνίλα οξεία) κλπ.

Η φθορά των κυλίνδρων εμφανίζεται ως **ελλειψοειδής φθορά**, δίνει δηλαδή στους κυλίνδρους μια ελλειπτική μορφή αντί της κατασκευαστικά προβλεπόμενης κυκλικής διατομής.

Η απόκλιση αυτή (οβάλ) μπορεί να διαπιστωθεί με ένα μικρόμετρο που τοποθετείται σταυρωτά, δηλαδή μια φορά παράλληλα και κατόπιν κάθετα προς τον άξονα του στροφάλου (Εικόνα 2.2.2).

Εικόνα 2.2.2 Μέτρηση του οβάλ ενός κυλίνδρου.



Η απόκλιση που διαπιστώνεται δεν πρέπει να υπερβαίνει τα προδιαγεγραμμένα από τον κατασκευαστή μεγέθη, τα οποία αναφέρονται στα επισκευαστικά βιβλία ή σε τεχνικά εγχειρίδια.

Μια άλλη μορφή φθοράς των κυλίνδρων, η κωνικότητα, εμφανίζεται στην επάνω περιοχή τους, δηλαδή στην περιοχή του ΑΝΣ, όπου η καταπόνηση είναι μεγαλύτερη, λόγω των υψηλών θερμοκρασιών που επικρατούν εκεί, των μεγάλων διαστολών και συστολών από τις θερμοκρασιακές διαφορές μεταξύ κρύου και θερμού κινητήρα, της συσσώρευσης καταλοίπων καύσης, των μεγαλύτερων δυνάμεων που επικρατούν εκεί κατά την έναρξη της εκτόνωσης κλπ.

Η κωνικότητα διαπιστώνεται επίσης με το μικρόμετρο, το οποίο κινείται από την επάνω πλευρά του κυλίνδρου προς την

κάτω σε διάφορα σημεία της περιφέρειάς του.

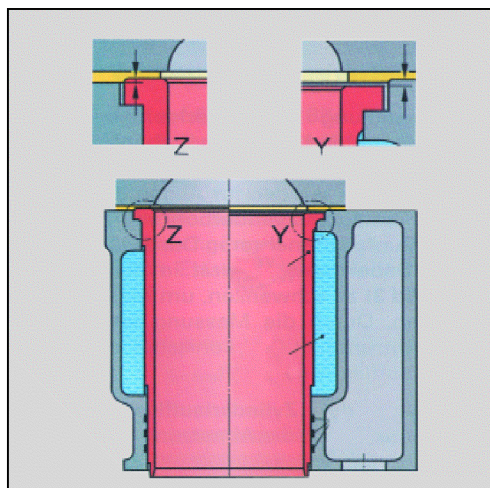
Οι επιτρεπόμενες αποκλίσεις από την απολύτως κυλινδρική μορφή καθορίζονται και πάλι από τον κατασκευαστή.

Οι μεγάλες αποκλίσεις που προέρχονται από τη φθορά του κυλίνδρου, έχουν ως αποτέλεσμα την εισροή καυσαερίων στον στροφαλοθάλαμο και από εκεί μέσω του αγωγού αναθυμιάσεων στο φίλτρο αέρα. Τα καυσαέρια υπερθερμαίνουν το λάδι του κινητήρα ενώ η συμπίεση του μείγματος ελαττώνεται και η απόδοση του κινητήρα μειώνεται.

Η επισκευή για τη μείωση των παραπάνω αποκλίσεων γίνεται με επανεπεξεργασία των κυλινδρικών επιφανειών με ειδικά μηχανήματα. Στη συνέχεια, τοποθετούνται έμβολα μεγαλύτερης διαμέτρου. Η εργασία αυτή ονομάζεται ρεκτιφιέ κυλίνδρων.

Σε κινητήρες με χιτώνια πρέπει να ελέγχεται και το επίπεδο της επιφάνειας των κυλίνδρων, στην οποία εφαρμόζει η φλάντζα κεφαλής και η κυλινδροκεφαλή (Εικόνα 2.2.3). Τα χιτώνια πρέπει να εξέχουν περίπου 0,1 χιλιοστό από την επιφάνεια του μπλοκ των κυλίνδρων.

Εικόνα 2.2.3 Τοποθέτηση χιτώνιου σε κινητήρα

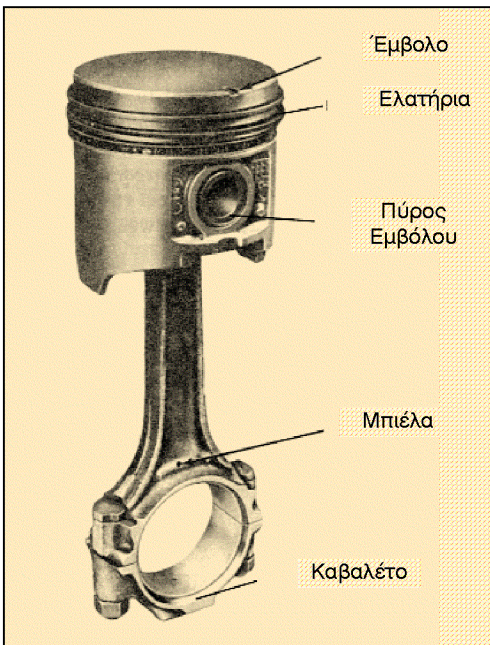




### 2.2.2. Έμβολα

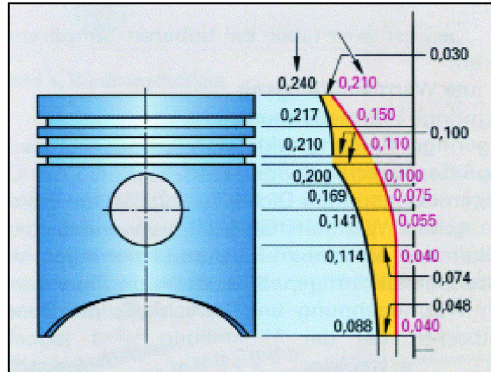
Τα έμβολα ενός σύγχρονου κινητήρα μεταδίδουν την πίεση των καυσαερίων ως δύναμη προς το στρόφαλο του κινητήρα. Είναι απαραίτητο να στεγανοποιούν το χώρο καύσης ως προς το στροφαλοθάλαμο, πράγμα που επιτυγχάνεται με τα διάφορα ελατήρια (Εικόνα 2.2.4).

Εικόνα 2.2.4 Έμβολο με ελατήρια.



Η μορφή των εμβόλων φαίνεται κυλινδρική, στις λεπτομέρειές τους όμως τα έμβολα είναι πολύπλοκες κατασκευές με πολλές διαφορετικές κλίσεις, διαμέτρους καμπυλότητες κλπ, που καθιστούν τις μετρήσεις δύσκολες σχεδόν αδύνατες αν δεν υπάρχουν κατασκευαστικά σχέδια και συγκεκριμένες προδιαγραφές (Εικόνα 2.2.5).

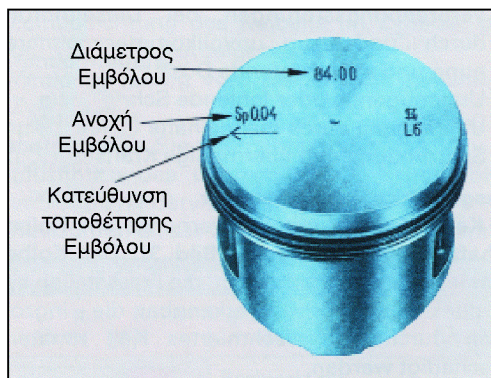
Εικόνα 2.2.5 Κατασκευαστικές λεπτομέρειες εμβόλου.



Συχνά υπάρχουν κτυπημένα επάνω στα έμβολα κατασκευαστικά δεδομένα, όπως η διάμετρος, ανοχές κλπ (Εικόνα 2.2.6).

Οι μετρήσεις γίνονται με μικρόμετρο στην περιφέρεια του εμβόλου.

Εικόνα 2.2.6 Χαρακτηριστικά εμβόλου



### 2.2.3. Στροφαλοφόρος άξονας

Οι φθορές που παρουσιάζουν τα κομβία και οι στροφείς του στροφαλοφόρου άξονα έχουν σχέση με την καμπυλότητά τους ή τις αξονικές ανοχές και μπορούν να διαπιστωθούν με

μικρόμετρα φύλλερ ή άλλα μέσα (πλασטיγκέιτς).

Από τη χρήση και την καταπόνηση ο στροφαλοφόρος άξονας μπορεί να παρουσιάσει τις παρακάτω αποκλίσεις από τα κατασκευαστικά του δεδομένα.

1. Χαραγές και γραμμώσεις ή ρωγμές που διαπιστώνονται με την απλή παρατήρηση.

2. Μείωση των διαμέτρων (παραμορφώσεις κυλινδρικές) από φθορά. Διαπιστώνονται με το μικρόμετρο.

3. Ελλειπτικές παραμορφώσεις. Διαπιστώνονται με μικρόμετρο που κινείται περιφερειακά γύρω από την προς έλεγχο διατομή. Η επιτρεπτή διαφορά δεν πρέπει να είναι μεγαλύτερη από 0,025 χιλιοστά.

4. Κωνικότητα των στροφών, που οφείλεται στην κακή εφαρμογή των εξαρτημάτων τριβής (κουζινέτα) μετριέται με το μικρόμετρο και δεν πρέπει να υπερβαίνει τα 0,020 χιλιοστά.

5. Ένας χρονοβόρος τρόπος με αρκετή όμως ακρίβεια μέτρησης είναι η χρήση του παλαστιγκέιτς. Πρόκειται για ένα σύστημα μέτρησης μέσω συρμάτων από ειδικό πλαστικό υλικό, τα οποία παρεμβάλλονται μεταξύ των επιφανειών που θέλουμε να μετρήσουμε (πχ μεταξύ κομβίου και καβαλέτου). Στην συνέχεια σφίγγουμε το συγκεκριμένο εξάρτημα σύμφωνα με τις προδιαγραφές και το αποσυνδέουμε εκ νέου. Το σύρμα πλασטיγκέιτς έχει επιπεδωθεί. Το συγκρίνουμε με τη βοήθεια μίας κλίμακας και διαπιστώνουμε με τη σύγκριση τις αποκλίσεις στα διάφορα σημεία του εξαρτήματος που μετρήθηκε.

6. Η αξονική μετατόπιση του στροφαλοφόρου άξονα δίνει το μέγεθος των ανοχών που υπάρχει στα αξονικά έδρανα. Μπορεί να μετρηθεί με μικρόμετρο

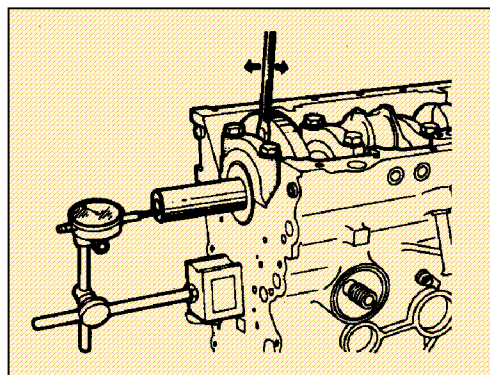
και χρήση μιας μαγνητικής βάσης στήριξης του ή και με φύλλερ (Εικόνα 2.2.7).

7. Η στρέβλωση του στροφαλοφόρου άξονα διαπιστώνεται συνήθως στο μέσον του. Μπορεί να μετρηθεί και πάλι με μικρόμετρο και χρήση μιας μαγνητικής βάσης στήριξης. του, έχοντας στηρίξει σταθερά τα δύο άκρα του στροφάλου (Εικόνα 2.2.8).

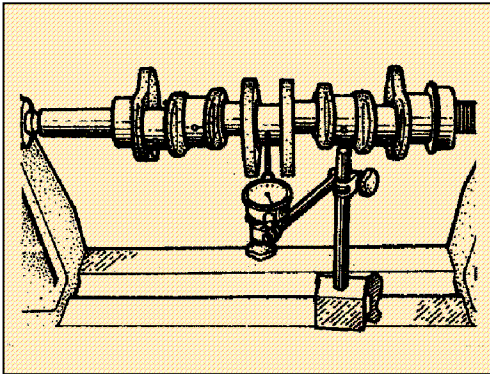
8. Έλεγχος του στροφαλοφόρου άξονα για απόκλιση από στρέψη. Με σταθερά στηριγμένο τον στρόφαλο, μετράμε τη γωνιακή απόκλιση δύο ακραίων παράλληλων κομβίων μεταξύ τους. Μπορεί να μετρηθεί και πάλι με μικρόμετρο και χρήση μιας μαγνητικής βάσης στήριξης.

9. Η αξονική ανοχή (τζόγος) μεταξύ μπιέλας και στροφάλου (Εικόνα 2.2.9) μετριέται με φύλλερ και κυμαίνεται μεταξύ 0,25 και 0,50 χιλιοστών.

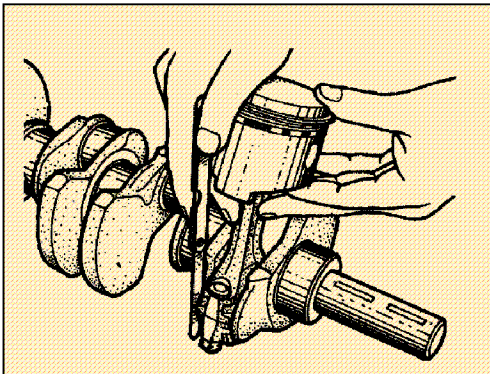
Εικόνα 2.2.7 Μέτρηση αξονικής ανοχής στροφαλοφόρου άξονα.



Εικόνα 2.2.8 Μέτρηση στρέβλωσης στοροφαλοφόρου άξονα



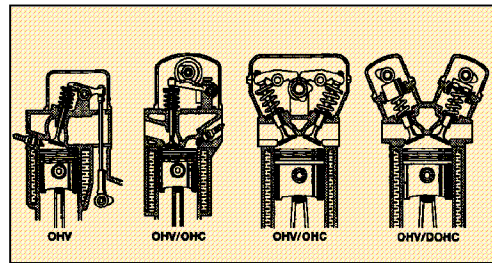
Εικόνα 2.2.9 Μέτρηση αξονικής ανοχής μεταξύ μπιέλας και στοροφάλου.



κίνησης των βαλβίδων, με αποτέλεσμα να μεταβάλλεται το διάκενο τους

Το διάκενο είναι συνήθως μεγάλο όταν ο κινητήρας είναι κρύος και μικραίνει στη θερμοκρασία λειτουργίας του, εξαρτάται όμως από τη θέση του εκκεντροφόρου.

Εικόνα 2.3.1 Κατασκευαστικές λύσεις κίνησης βαλβίδων.



Εάν κατά την λειτουργία του κινητήρα το διάκενο είναι μικρότερο από τα προβλεπόμενα των προδιαγραφών του κατασκευαστή, η βαλβίδα μένει ανοικτή και καταστρέφεται πολύ σύντομα από τα πολύ θερμά καυσαέρια, που περνούν με μεγάλη ταχύτητα από το μικρό άνοιγμα που μένει ανοικτό.

Αντίθετα, αν το διάκενο είναι μεγαλύτερο, η βαλβίδα δεν ανοίγει αρκετά με αποτέλεσμα τη μείωση της απόδοσης του κινητήρα, μιας και δεν υπάρχει αρκετό άνοιγμα για να περάσει με ευκολία το μείγμα καυσίμου - αέρα. Υπάρχει δηλαδή μειωμένη πλήρωση των κυλίνδρων και έχουμε μικρότερη ισχύ. Έχουμε επίσης αύξηση της καταπόνησης της βαλβίδας, λόγω των μεγαλύτερων επιταχύνσεων, και περισσότερους θορύβους.

Αντίστοιχα στη βαλβίδα εξαγωγής δυσχεραίνεται η έξοδος των καυσαερίων.

## 2.3. Αυτορρυθμιζόμενες βαλβίδες - μεταβλητός κρονισμός βαλβιδων

### 2.3.1. Αυτορρυθμιζόμενες βαλβίδες

Η αύξηση της θερμοκρασίας κατά τη λειτουργία του κινητήρα, το είδος του υλικού κατασκευής και η φθορά μετά από πολλές ώρες λειτουργίας, αλλάζουν τις αρχικές διαστάσεις ορισμένων εξαρτημάτων του συστήματος

Το διάκενο της πολύ θερμής βαλβίδας εξαγωγής είναι συνήθως μεγαλύτερο από αυτό της ψυχρότερης βαλβίδας εισαγωγής.

Η μεταβολή του διακένου μεταβάλλει συνήθως και το χρονισμό.

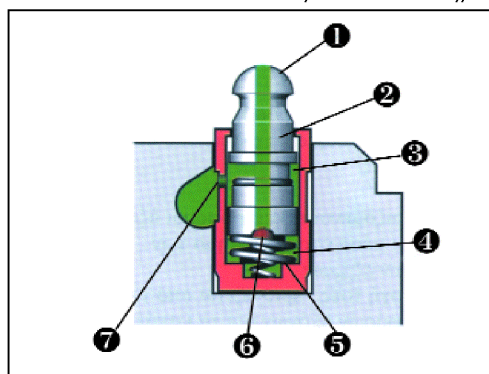
Για να περιορισθεί στο ελάχιστο η απαίτηση για ρύθμιση των βαλβίδων, χρησιμοποιούνται υδραυλικά ωστήρια, τα οποία αντισταθμίζουν τις φθορές και ρυθμίζουν αυτόματα το διάκενο λέγονται υδραυλικά γιατί χρησιμοποιούν το λάδι του κινητήρα και την ιδιότητά του να μην είναι συμπίεσιμο, με τρόπο που να διατηρείται σταθερό το διάκενο των βαλβίδων εισαγωγής και εξαγωγής, ανεξάρτητα από τις μεταβολές του μήκους ορισμένων εξαρτημάτων, όπως π.χ. τα «καλάμια» των ωστηρίων σε κινητήρες όπου ο εκκεντροφόρος δεν βρίσκεται στην κυλινδροκεφαλή.

Με τα αυτορρυθμιζόμενα συστήματα μειώνονται πάρα πολύ οι εργασίες συντήρησης του αυτοκινήτου και εξασφαλίζεται η σωστή λειτουργία του κινητήρα για ολόκληρη τη διάρκεια της ζωής του.

Οι αυτορρυθμιζόμενες βαλβίδες έχουν ένα διπλό ομόκεντρο υδραυλικό ωστήριο, το οποίο συνδέεται με το κύκλωμα του λαδιού (Εικόνα 2.3.2)

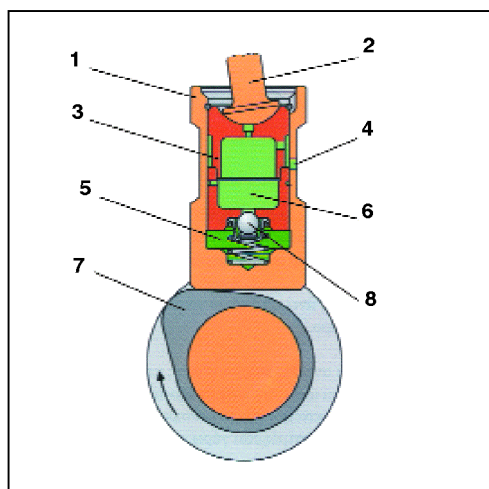
Το λάδι εισέρχεται στο ωστήριο από μία πλευρική οπή στο εσωτερικό του ωστηρίου και στο θάλαμο του λαδιού.

Εικόνα 2.3.2 Υδραυλικό ωστήριο



- 1) Εμβολο με τρύπα
- 2) Κύλινδρος
- 3) Επάνω θάλαμος του λαδιού
- 4) Κάτω θάλαμος του λαδιού
- 5) Ελατήριο εμβόλου
- 6) Μονόδρομη βαλβίδα
- 7) Κανάλι λαδιού

Εικόνα 2.3.3 Λειτουργία ωστηρίου με εκκεντροφόρο επί κεφαλής.



- 1) Ωστήριο
- 2) Ωστική ράβδος
- 3) Έμβολο ωστηρίου
- 4) Παροχή λαδιού
- 5) Χώρος υψηλής πίεσης
- 6) Θάλαμος λαδιού
- 7) Έκκεντρο
- 8) Βαλβίδα αντεπιστροφής

Το ωστήριο συνδέεται με το κύκλωμα λαδιού του κινητήρα.

Περιλαμβάνει μια μονόδρομη βαλβίδα που αποτελείται από μία μικρή μπίλια και ένα ελατήριο στον θάλαμο του λαδιού. Όταν η βαλβίδα του κινητήρα είναι κλειστή το κυλινδράκι του ωστηρίου ακουμπάει πάνω στο έκκεντρο.

Η πίεση του λαδιού στο κάτω θάλαμο είναι χαμηλή.

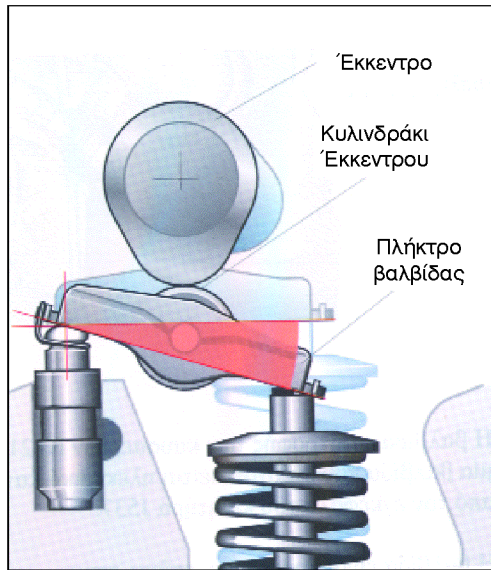
Όταν το έκκεντρο πιέσει το ωστήριο, η μονόδρομη βαλβίδα κλείνει μετά από συγκεκριμένη διαδρομή που αντιστοιχεί στο επιθυμητό διάκενο, οπότε η πίεση στο θάλαμο του λαδιού ανεβαίνει. Το λάδι μέσα στο ωστήριο δεν μπορεί να συμπιεσθεί και η βαλβίδα ανοίγει.

Όταν παύσει να πιέζει το έκκεντρο, το ελατήριο αντιστάθμισης επαναφέρει το ωστήριο προς τα επάνω, μέχρις ότου έρθει σε επαφή με το έκκεντρο. Ο χώρος αυξάνεται και από τον ελαιοθάλαμο εισρέει λάδι, στο χώρο πίεσης, διαμέσου της σφαιρικής βαλβίδας.

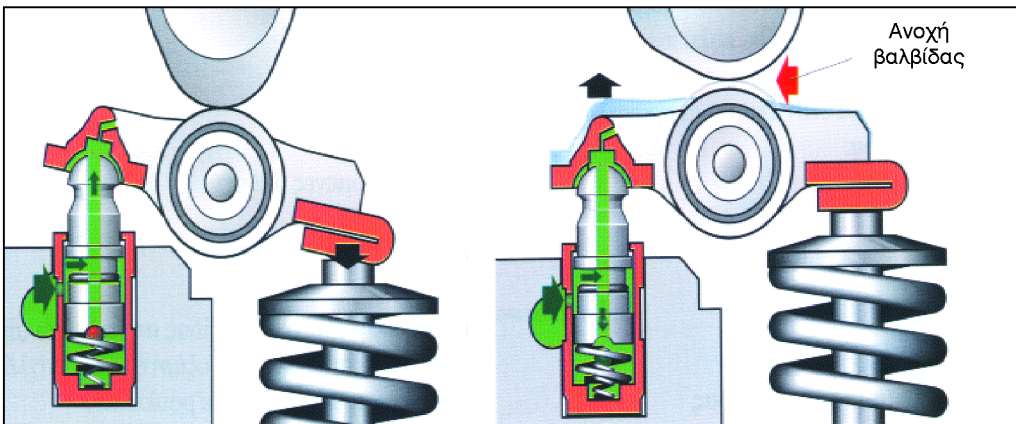
Με το σύστημα αυτό το διάκενο μεταξύ ωστηρίου και βαλβίδας μένει πάντοτε σταθερό. (Εικόνα 2.3.3. και 2.3.4)

Στην περίπτωση που οι βαλβίδες δεν κινούνται απευθείας από τον εκκεντροφόρο αλλά μέσω ζυγώθρων (κοκοράκια), τότε στο έδρανο του ζυγώθρου συμπεριλαμβάνεται ένα υδραυλικό ωστήριο στήριξης.

Εικόνα 2.3.4 Εκκεντροφόρος επικεφαλής, επιδρά στη βαλβίδα μέσω ζυγώθρου.



Εικόνα 2.3.5 Ωστήριο με κοκοράκι.



Το υδραυλικό ωστήριο αποτελείται και πάλι από ένα έμβολο, τον κύλινδρο και το ελατήριο του εμβόλου. Το ωστήριο διατηρεί σταθερό το διάκενο της βαλβίδας και χρησιμοποιείται σαν υπομόχλιο, όταν το έκκεντρο πιέζει το κοκοράκι προς τα κάτω.

Τα υδραυλικά ωστήρια δεν μπορούν να επισκευασθούν αλλά απλώς αντικαθίστανται.

Στην περίπτωση, που ο κινητήρας δεν έχει ωστική ράβδο (καλάμι), ο τρόπος λειτουργίας του ωστηρίου είναι ίδιος με τον προηγούμενο.

Μία άλλη κατασκευή προβλέπει υδραυλικά ωστήρια ενσωματωμένα στα κοκοράκια.

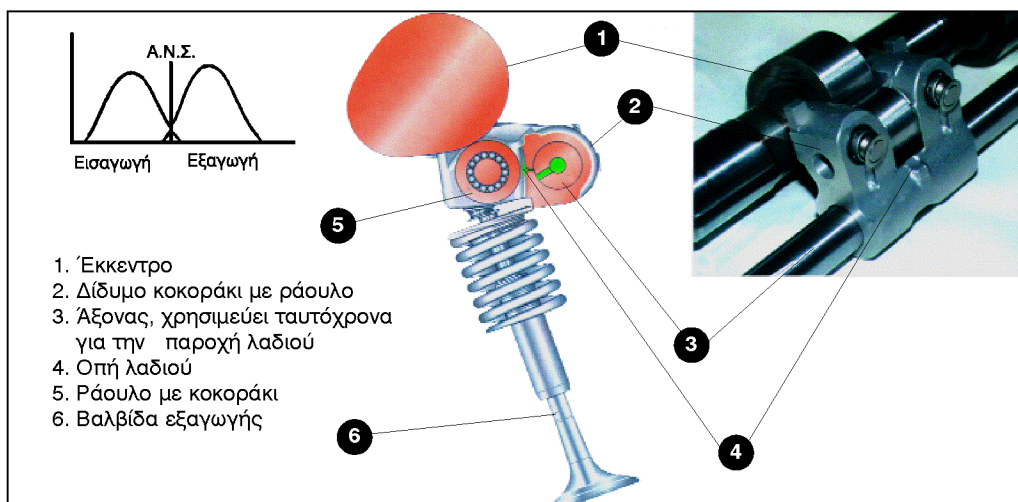
Τα κοκοράκια δηλαδή εδράζονται επάνω σε έναν άξονα, που χρησιμεύει και για την παροχή λαδιού στα ωστήρια.

Όταν έχουμε δύο βαλβίδες στην εξαγωγή, αυτές κινούνται από ένα δίδυμο κοκοράκι με ράουλο. Το έκκεντρο πιέζει το κοκοράκι, το οποίο βρίσκεται μεταξύ των βραχιόνων του ράουλου.

### 2.3.2. Μεταβλητός χρονισμός βαλβίδων

Σε έναν κινητήρα που λειτουργεί με υψηλές στροφές, η βαλβίδα εξαγωγής αρχίζει να ανοίγει αρκετά πριν το έμβολο φθάσει στο ΚΝΣ και κλείνει αφού περάσει το ΑΝΣ. Αντίστοιχα, η βαλβίδα εισαγωγής ανοίγει ενώ το έμβολο κινείται ακόμα προς το ΑΝΣ και κλείνει αρκετά μετά το ΚΝΣ, δηλαδή αφού το έμβολο αρχίσει να ανεβαίνει προς το ΑΝΣ. Με τον τρόπο αυτό, εκμεταλλευόμαστε τη δυναμική της κίνησης των αερίων από και προς τους κυλίνδρους και εξασφαλίζουμε μια βελτιωμένη πλήρωση των κυλίνδρων και μια καλύτερη εξαγωγή των καυσαερίων. Όπως φαίνεται και από τις καμπύλες χρονισμού των βαλβίδων (εικόνα 2.3.6) με το πρόωρο άνοιγμα και το καθυστερημένο κλείσιμο των βαλβίδων δημιουργούνται επικαλύψεις που δεν ενοχλούν όμως την ομαλή λειτουργία του κινητήρα, όσο οι στροφές του είναι υψηλές. Αντίθετα, σε χαμηλές στροφές και στο ρελαντί η δυναμική της κίνησης των αερίων είναι μειωμένη και

Εικόνα 2.3.6 ωστήριο με κοκοράκι και ράουλο



υπάρχει αρκετός χρόνος ώστε να διαφύγουν καυσαέρια προς την πολλαπλή εισαγωγής και μείγμα προς τη βαλβίδα εξαγωγής. Το αποτέλεσμα μιας τέτοιας μη επιθυμητής διακίνησης των αερίων, που προέρχεται από την επικάλυψη του ανοίγματος των βαλβίδων στις χαμηλές στροφές, είναι ένα ασταθές ρελαντί και η κακή ανταπόκριση του κινητήρα στις επιταχύνσεις κάτω από ένα ορισμένο επίπεδο στροφών.

Για το λόγο αυτό, οριακές επικαλύψεις στο άνοιγμα των βαλβίδων χρησιμοποιούνται σε αυτοκίνητα αγώνων, όπου η συνεχής λειτουργία του κινητήρα τους σε υψηλά επίπεδα στροφών είναι δεδομένη.

Στις χαμηλές στροφές επομένως πρέπει να υπάρχει μικρή επικάλυψη, για μέγιστη απόδοση του κινητήρα και στις υψηλές μεγάλη για να έχουμε πάντοτε την καλύτερη δυνατή ροπή.

Ο μεταβλητός χρονισμός βαλβίδων επιτρέπει τη διαφοροποίηση των επικαλύψεων ανάλογα με τις στροφές του κινητήρα. Χρησιμοποιείται σε σύγχρονους κινητήρες για να επιτύχουμε μεγαλύτερη ισχύ διατηρώντας σε ολόκληρο το φάσμα στροφών του κινητήρα τη ροπή στρέψης σε υψηλά επίπεδα. Παράλληλα μας δίνεται η δυνατότητα να μειώσουμε την κατανάλωση καυσίμου και τους εκπεμπόμενους ρύπους. Με το μεταβλητό χρονισμό επιτυγχάνεται η μετατόπιση της στιγμής που ανοίγουν και κλείνουν οι βαλβίδες, η μείωση της επικάλυψης των βαλβίδων στις χαμηλές στροφές ή η αύξηση της επικάλυψης στις υψηλές, αλλά και το βύθισμα σε ορισμένες κατασκευές.

Η γωνιακή μετατόπιση της αντιστοιχίας του εκκεντροφόρου εισαγωγής σε σχέση με τον εκκεντροφόρο εξαγωγής

(ή το γρανάζι του εκκεντροφόρου) που στις περιπτώσεις αυτές συνήθως βρίσκονται στην κυλινδροκεφαλή, γίνεται με τους παρακάτω τρόπους, με ορισμένους από τους οποίους μεταβάλλεται και το βύθισμα των βαλβίδων.

### 2.3.3. Ρυθμιζόμενος τεντωτήρας αλυσίδας ( Vario Cam)

Στο σύστημα αυτό (Εικόνα 2.3.7) οι δύο εκκεντροφόροι συνδέονται μεταξύ τους με μία αλυσίδα (καδένα) με την οποία ο εκκεντροφόρος εξαγωγής κινεί τον εκκεντροφόρο εισαγωγής. Η γωνιακή μετατόπιση του ενός εκκεντροφόρου ως προς τον άλλο επιτυγχάνεται με την υδραυλική μετατόπιση του τεντωτήρα της αλυσίδας από την επάνω θέση, όπου βρίσκεται στις χαμηλές στροφές, προς την κάτω. Με τον τρόπο αυτόν το μήκος της αλυσίδας στο επάνω μέρος από μεγαλύτερο γίνεται μικρότερο από αυτό της κάτω πλευράς, ώστε να αλλάζει γωνιακά η θέση των δύο εκκεντροφόρων μεταξύ τους.

Όταν ο κινητήρας λειτουργεί σε υψηλές στροφές, η μαγνητική βαλβίδα κλείνει τον έναν αγωγό του λαδιού. Το λάδι πιέζει το πίσω και τον κινεί αντίθετα προς τη δύναμη του ελατηρίου. Ο πίσος ελευθερώνει το ρυθμιστικό έμβολο το οποίο κινείται προς τα κάτω.

Ο χώρος παροχής λαδιού έχει μία οπή εξαέρωσης στο πάνω του άκρο, από την οποία λαδώνεται συγχρόνως η αλυσίδα.

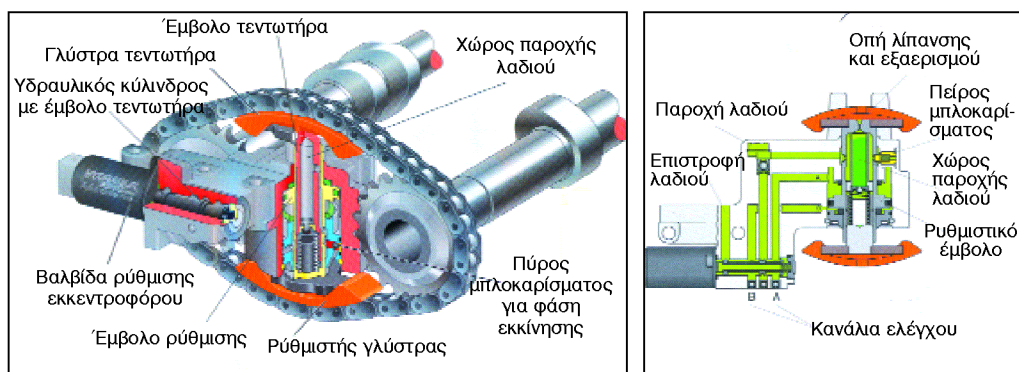
Στη θέση βραδυπορείας ο τεντωτήρας βρίσκεται στην πάνω θέση και ο εκκεντροφόρος εισαγωγής στη θέση **αργά**. Όταν ο τεντωτήρας ωθείται από το λάδι προς τα κάτω, τότε το κάτω

μέρος της αλυσίδας επιμηκύνεται, ενώ το επάνω κονταίνει με αποτέλεσμα την περιστροφή των δύο εκκεντροφόρων μεταξύ τους. Στη θέση αυτή ο εκκεντροφόρος βρίσκεται στη θέση **νωρίς**.

τοπίζει μέσω της οδόντωσης τον εκκεντροφόρο προς τη θέση **νωρίς** ή **αργά** σε σχέση με το γρανάζι της καδένας ( αλυσοστροχός).

Στο διπλό Vanos στρέφονται και οι δύο εκκεντροφόροι ως προς τον αλυ-

Εικόνα 2.3.7 Ρυθμιστής εκκεντροφόρου.



### Σύστημα μεταβολής προπορείας εκκεντροφόρου ( Vanos )

Το σύστημα μεταβάλλει τη γωνία προπορείας του εκκεντροφόρου άξονα που κινεί τις βαλβίδες εισαγωγής.

Η μεταβολή της γωνίας επιτυγχάνεται μέσω της παρεμβολής ενός μηχανισμού με γρανάζια μεταξύ του κυρίως γραναζιού, που μεταδίδει τη κίνηση στους εκκεντροφόρους, και του εκκεντροφόρου εισαγωγής (Σχήμα 2.3.8).

Τα γρανάζια συμπλέκονται ή αποσυμπλέκονται υδραυλικά μέσω δύο βαλβίδων που ελέγχονται ηλεκτρονικά.

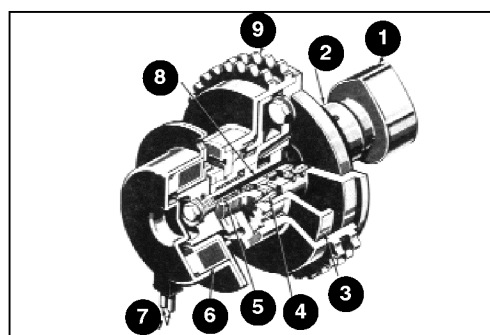
Το Vanos χρησιμοποιεί μία μαγνητική βαλβίδα, η οποία ανάλογα με τις στροφές του κινητήρα παίρνει τέτοια θέση, ώστε να μεταβάλλεται η πίεση του λαδιού και να μετατοπίζεται ένα υδραυλικό έμβολο.

Η αξονική κίνηση του εμβόλου μετα-

στοροχό. Ως αποτέλεσμα έχουμε τη βελτιωμένη αύξηση της ροπής, τόσο στις χαμηλές όσο και στις μεσαίες στροφές.

Ένα ανάλογο σύστημα απεικονίζεται παρακάτω

Εικόνα 2.3.8 Ηλεκτρονικά ελεγχόμενο μεταβλητό σύστημα χρονισμού. (Mercedes Benz)



- 1)έκκεντρο 2) εκκεντροφόρος 3) έμβολο
- 4) ελικοειδές γρανάζι 5) ελατήριο 6)πηνίο
- 7) ηλεκτρικές επαφές 8) δίοδος λαδιού
- 9) γρανάζια αλυσίδας



### 2.3.4. Σύστημα μεταβολής της κίνησης των βαλβίδων (Honda)

Με το σύστημα αυτό, η χρονική στιγμή του ανοίγματος καθώς και το βύθισμα του ανοίγματος της βαλβίδας προσαρμόζονται ανάλογα με τη φάση λειτουργίας του κινητήρα .

Στο συγκεκριμένο κινητήρα με 4 βαλβίδες ανά κύλινδρο, ο μηχανισμός αποτελείται από τρία κοκοράκια που παίρνουν κίνηση από ίσο αριθμό έκκεντρων του εκκεντροφόρου (Εικόνα 2.3.9).

Ο κάθε εκκεντροφόρος έχει δυο ειδών έκκεντρα. Ένα για χαμηλές και ένα για υψηλές στροφές.

Υπάρχουν τρία ζύγωθρα (κοκοράκια): το πρωτεύον, το μεσαίο και το δευτερεύον.

Τα ζύγωθρα μπορούν να κινούνται ανεξάρτητα το ένα από το άλλο ή να παρακολουθούν την κίνηση του μεσαίου.

Η κίνησή τους συντονίζεται από ένα άξονα εμπλοκής, που κινείται με υδραυλική πίεση έτσι ώστε ανάλογα με τη θέση του να συμπλέκει ή να αποσυμπλέκει το μεσαίο με τα ακραία ζύγωθρα. Το έκκεντρο που κινεί το μεσαίο ζύγωθρο έχει διαφορετικό ύψος και άλλη γωνία λειτουργίας σε σχέση με τα έκκεντρα που κινούν τα δύο ακραία. Στις χαμηλές στροφές οι βαλβίδες κινούνται από το πρωτεύον και το δευτερεύον ζύγωθρο. Το μεσαίο ταλαντώνεται ελεύθερα ενώ υπάρχει και ελατήριο που αποσβένει τη ταλάντωση.

Στις υψηλές στροφές ενεργοποιείται η μαγνητική βαλβίδα και η πίεση του λαδιού του κινητήρα επενεργεί στο έμβολο Α, μετακινώντας τα έμβολα Α και Β προς τα δεξιά και αντίθετα προς το ελα-

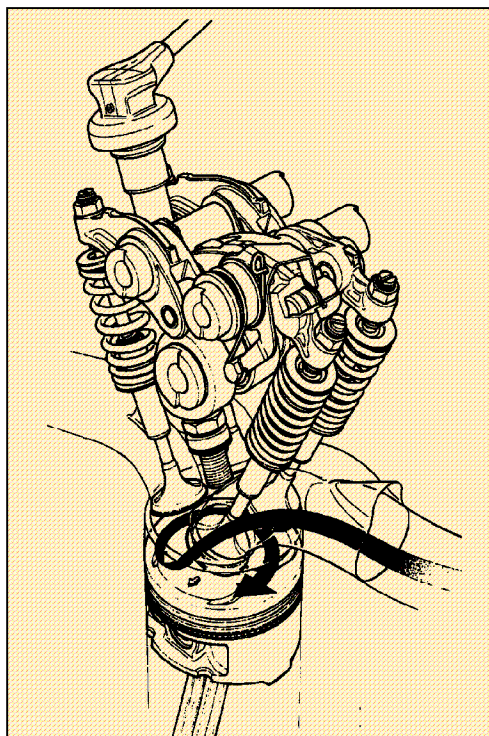
τήριο επαναφοράς τους και εμπλέκει τα τρία ζύγωθρα μεταξύ τους.

Οι βαλβίδες τώρα ανοίγουν από το μεσαίο έκκεντρο, που δίνει μεγαλύτερη διάρκεια ανοίγματος και εξασφαλίζει το μέγιστο βύθισμα των βαλβίδων.

Η θέση του άξονα, που συμπλέκει και αποσυμπλέκει τα ζύγωθρα, ρυθμίζεται υδραυλικά μέσω μίας ηλεκτρομαγνητικής βαλβίδας .

Η λειτουργία της ηλεκτρομαγνητικής βαλβίδας, που με αυτό το σύστημα αλλάζει το βύθισμα των βαλβίδων του κινητήρα, εξαρτάται από τον αριθμό στροφών, το φορτίο και τη θερμοκρασία του κινητήρα.

Εικόνα 2.3.9 Σύστημα ταυτόχρονης μεταβολής βυθίσματος και προπορείας των βαλβίδων. (Honda)



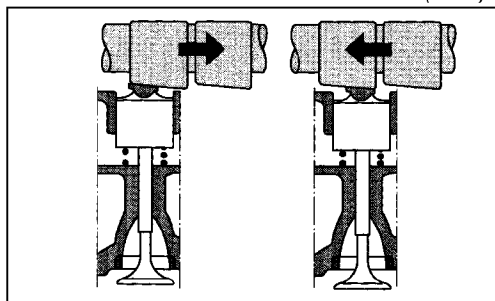
### 2.3.5. Συνεχής μεταβολή χρονισμού

Στο σύστημα αυτό, που απαιτεί πολύπλοκες κατασκευές για να πραγματοποιηθεί, οι εκκεντροφόροι έχουν μία τρισδιάστατη καμπυλότητα (Εικόνα 2.3.10).

Η αξονική μετακίνησή τους μεταβάλλει το βύθισμα των βαλβίδων και το χρονισμό, ενώ απαιτείται όμως μία προσαρμογή της επιφάνειας των ωστηρίων στη τρισδιάστατη καμπυλότητα των έκκεντρων, που επιτυγχάνεται με κινητά εξαρτήματα που βρίσκονται επάνω στα ωστήρια.

Με την κατασκευή αυτή επιτυγχάνεται μία συνεχής μεταβολή του βυθίσματος και η καλύτερη προσαρμογή της κίνησης των βαλβίδων στις ανάγκες των συνθηκών λειτουργίας του κινητήρα.

Εικόνα 2.3.10 Συνεχής μεταβολή χρονισμού (FIAT).



### 2.3.6. Ηλεκτρομαγνητική κίνηση των βαλβίδων

Μια νέα τεχνολογία που υπόσχεται σημαντική βελτίωση στην κίνηση των βαλβίδων χρησιμοποιεί ηλεκτρομαγνητικά στοιχεία που ανοίγουν τις βαλβίδες ενάντια σε ένα ελατήριο και με ρύθμιση του χρονισμού τους από τον κεντρικό ηλεκτρονικό εγκέφαλο (ECU) του κινητήρα.

Τα πλεονεκτήματα αυτής της κατασκευ-

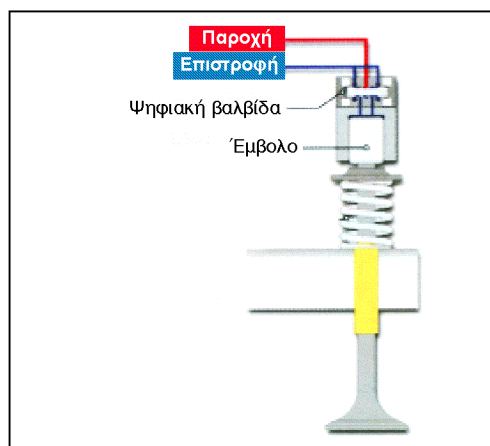
ής είναι η ακρίβεια στην επικάλυψη του ανοίγματος των βαλβίδων ανάλογα με τις εκάστοτε στροφές του κινητήρα και σε ένα μεγάλο φάσμα ρυθμιστικών δυνατοτήτων και η πολύ μικρή απαίτηση σε ισχύ για την κίνηση των βαλβίδων, μια και δεν απαιτούνται πλέον εκκεντροφόροι, γρανάζια κλπ

### 2.3.7. Υδραυλική κίνηση των βαλβίδων

Η άμεση κίνηση των βαλβίδων ενός κινητήρα από ένα υδραυλικό έμβολο παρουσιάζει μεγάλα πλεονεκτήματα, όταν με κατάλληλα ρυθμιστικά στοιχεία μπορεί να ενεργοποιηθεί από τον κεντρικό εγκέφαλο, έτσι ώστε το βύθισμα των βαλβίδων, η επικάλυψη μεταξύ τους, ακόμα και η ταχύτητα ανοίγματος να μπορούν να ρυθμιστούν απολύτως ανάλογα με τις ανάγκες λειτουργίας του κινητήρα.

Ουσιαστικό εξάρτημα του συστήματος αυτού που, χρησιμοποιήθηκε αρχικά σε κινητήρες μοτοσυκλετών, είναι η ηλεκτρομαγνητική βαλβίδα που ρυθμίζει την είσοδο του λαδιού υπό πίεση στον κύλινδρο τη συγκεκριμένη στιγμή. (Εικόνα 2.3.11)

Εικόνα 2.3.11 Σύστημα υδραυλικής κίνησης βαλβίδων.



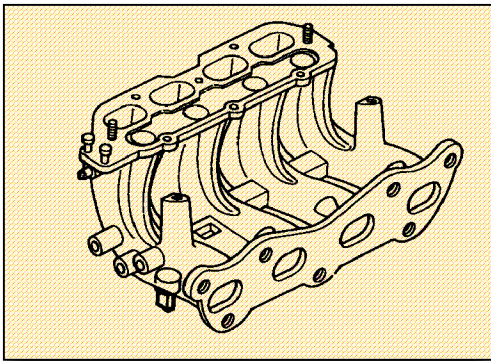
## 2.4 Συντονισμός αυλών πολλαπλής εισαγωγής

### 2.4.1 Πολλαπλή εισαγωγής.

Η πολλαπλή εισαγωγής βρίσκεται στη κυλινδροκεφαλή και διανέμει τον αέρα τροφοδοσίας στους κυλίνδρους.

Στους πολύστροφους κινητήρες χρησιμοποιείται πολλαπλή εισαγωγής από χυτό αλουμίνιο ή από ειδικό πλαστικό (Εικόνα 2.4.1). Μερικές φορές είναι διαιρούμενη.

Εικόνα 2.4.1 Πολλαπλή εισαγωγής



Στους κινητήρες πολλαπλού ψεκασμού, η πολλαπλή φέρει στη πλευρά που βρίσκεται κοντά στις βαλβίδες εισαγωγής τις υποδοχές για τα μπεκ ψεκασμού.

Στους κινητήρες μονού ψεκασμού το μοναδικό μπεκ βρίσκεται στο κέντρο της πολλαπλής εισαγωγής.

Κατά τη λειτουργία του κινητήρα ο αέρας τροφοδοσίας ρέει μέσα από τους αυλούς της πολλαπλής και εισέρχεται με ταχύτητα στην κυλινδροκεφαλή.

Διάφοροι παράγοντες που επηρεάζουν τη διέλευση του αέρα ή του μείγματος

μέσα από την πολλαπλή εισαγωγής, πρέπει να λαμβάνονται υπόψη προκειμένου ο κινητήρας να αποδίδει σωστά κάτω από όλες τις συνθήκες λειτουργίας του.

Οι διαρροές στη πολλαπλή μειώνουν την απόδοση του κινητήρα, ειδικά στις χαμηλές στροφές και πρέπει να εντοπίζονται.

Η υπερθέρμανσή της μειώνει την ποσότητα του αέρα που εισέρχεται στους κυλίνδρους, ενώ η κρύα πολλαπλή εισαγωγής, όπως π.χ. κατά την εκκίνηση, παρουσιάζει προβλήματα λειτουργίας από τη δημιουργία ιδιαίτερα φτωχού μείγματος. Αυτό συμβαίνει επειδή τα σταγονίδια του καυσίμου επικάθονται στα ψυχρά τοιχώματα της πολλαπλής και έτσι φθάνει στους κυλίνδρους ένα πολύ φτωχό μείγμα. Για το λόγο αυτό, πολλές κατασκευές πολλαπλής εισαγωγής θερμαίνονται είτε μόνιμα είτε μέσω θερμοστατικών συστημάτων όσο ο κινητήρας είναι κρύος.

Για την προθέρμανση του αέρα η πολλαπλή μπορεί να διαρρέεται από το ψυκτικό υγρό του κινητήρα ή να χρησιμοποιείται ο ζεστός αέρας, που περιβάλλει την πολλαπλή εξαγωγής.

### 2.4.2 Συντονισμός πολλαπλής εισαγωγής.

Επιτυγχάνεται με το σχεδιασμό των αυλών εισαγωγής σε συγκεκριμένο μήκος και διάμετρο, οπότε εξασφαλίζεται η βελτιωμένη πλήρωση των κυλίνδρων και η επιθυμητή υψηλή ροπή σε συγκεκριμένες στροφές του κινητήρα. Στο υπόλοιπο μεγάλο φάσμα στροφών του κινητήρα η ροπή χειροτερεύει.

Για το λόγο αυτόν, ο συντονισμός της πολλαπλής εισαγωγής για πολλά χρόνια χρησιμοποιήθηκε μόνο σε αυτοκίνητα αγώνων ή σε δίχρονους κινητήρες μοτοσυκλετών, όπου πρωταρχική σημασία είχε η μέγιστη ισχύς και ροπή, έστω και αν αυτή ήταν διαθέσιμη σε ένα πολύ μικρό εύρος στροφών.

Αυτό που ουσιαστικά επιδιώκουμε με την κατάλληλη διατομή της πολλαπλής είναι να έχουμε τη μεγαλύτερη δυνατή πίεση, πριν από τον κύλινδρο, ώστε όταν ανοίξει η βαλβίδα εισαγωγής το μείγμα να εισχωρήσει σε μεγαλύτερη ποσότητα στον κύλινδρο.

Για να το επιτύχουμε, εκμεταλλευόμαστε την ταχύτητα του εισερχόμενου αέρα-μείγματος μέσα στον αυλό. Όταν η βαλβίδα κλείσει, η ροή διακόπτεται ενώ ο αέρας ή το μείγμα συνεχίζουν να κινούνται λόγω αδράνειας και συμπυκνώνονται μπροστά στην κλειστή βαλβίδα. Αν εκείνη την στιγμή η βαλβίδα ανοίξει, το μείγμα εισχωρεί με πίεση στον κύλινδρο δημιουργώντας πίσω του μία περιοχή υποπίεσης.

Οι περιοχές πίεσης-υποπίεσης ακολουθούν η μία την άλλη και κατανέμονται σε όλο το μήκος του αυλού, κάνοντας ολόκληρη τη στήλη του μετακινούμενου αέρα να πάλλεται ρυθμικά.

Αν λοιπόν υπολογίσουμε έτσι το μήκος του αυλού ώστε για συγκεκριμένες στροφές του κινητήρα να υπάρχει περιοχή υψηλής πίεσης τη στιγμή που η βαλβίδα εισαγωγής ανοίγει, τότε το αποτέλεσμα είναι πολύ θετικό.

Αν πάλι υπολογίσουμε λάθος ή οι στροφές του κινητήρα διαφοροποιηθούν από αυτές για τις οποίες κάναμε τον υπολογισμό μας, τότε μπορεί να ανοίξει η βαλβίδα τη στιγμή της υποπίεσης,

οπότε το αποτέλεσμα είναι αντίθετο από το επιθυμητό.

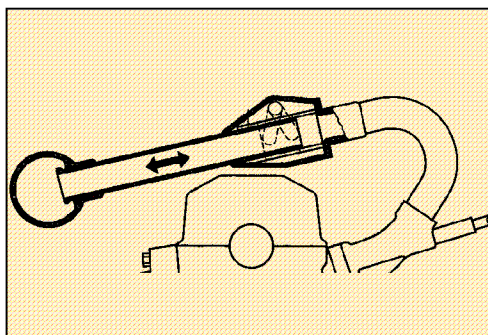
### 2.4.3 Συντονισμός με μεταβλητούς αυλούς εισαγωγής.

Σε σύγχρονους κινητήρες συναντάμε συντονισμό με *μεταβλητούς* αυλούς εισαγωγής.

Συντονισμός της πολλαπλής εισαγωγής με μεταβλητούς αυλούς εισαγωγής είναι η δυνατότητα μεταβολής των αυλών εισαγωγής σε μήκος, διάμετρο ή όγκο, ώστε να εξασφαλίζεται η ίδια πάντοτε σταθερή πλήρωση των κυλίνδρων και η επιθυμητή υψηλή ροπή σε μεγάλο φάσμα στροφών του κινητήρα.

Η ρύθμιση της συχνότητας της ταλάντωσης των κυμάτων πίεσης, που δημιουργούνται στην πολλαπλή κατά το ανοιγοκλείσιμο των βαλβίδων, έχει ως συνέπεια την αύξηση του βαθμού πλήρωσης και επομένως της ροπής του κινητήρα. Αυτό επιτυγχάνεται με την κατάλληλη μεταβολή της γεωμετρίας του συστήματος εισαγωγής ανάλογα με την περιοχή λειτουργίας του κινητήρα. (Εικόνα 2.4.2).

Εικόνα 2.4.2 Πολλαπλή εισαγωγής μεταβλητού μήκους

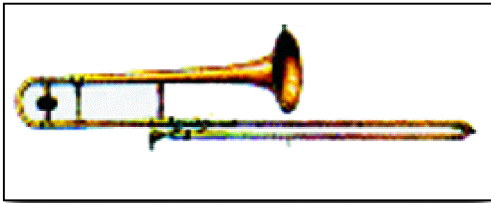


Η μεταβολή των γεωμετρικών δεδομένων των πολλαπλών γίνεται με δύο τρόπους:

A. Αλλάζει το μήκος των αυλών, όπως π.χ. στο μουσικό όργανο τρομπόνι στο οποίο η μεταβολή του μήκους δημιουργεί τη διαφοροποίηση του ήχου (Εικόνα 2.4.3).

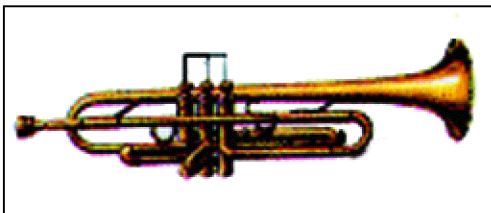
B. Αλλάζει ο χώρος αντήχησης, όπως π.χ. στην τρομπέτα (Εικόνα 2.4.4) όπου ο μουσικός με τα πλήκτρα αλλάζει τον όγκο του χώρου αντήχησης, μεταβάλλοντας έτσι τον ήχο του μουσικού οργάνου.

Εικόνα 2.4.3 Τρομπόνι με μεταβολή μήκους αυλού.



Κατασκευάζονται επίσης πολλαπλές με κύριους και δευτερεύοντες αυλούς. Οι κύριοι αυλοί είναι για τις χαμηλές στροφές και οι κοντύτεροι δευτερεύοντες για τις υψηλές στροφές. Η πεταλούδα που υπάρχει ελέγχεται ηλεκτρονικά και ενεργοποιείται π.χ. στις 4000 RPM (στροφές ανά λεπτό) ανοίγοντας τη δίοδο του αέρα στους δευτερεύοντες αυλούς (Εικόνα 2.4.5).

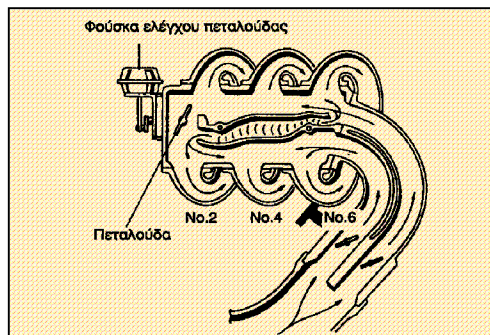
Εικόνα 2.4.4 Τρομπέτα με μεταβολή όγκου αντήχησης



Η μεταβολή της γεωμετρίας επιτυγχάνεται με πεταλούδες που ανοίγουν και κλείνουν διόδους (μέσω υποπίεσης), δημιουργώντας αυλούς συγκεκριμένου μήκους ή όγκου.

Ένα παράδειγμα είναι το ακόλουθο: η πολλαπλή αποτελείται από 4 τμήματα και δύο πεταλούδες (κλαπέτα) που δημιουργούν 3 μήκη αυλού εισαγωγής (Εικόνα 2.4.6).

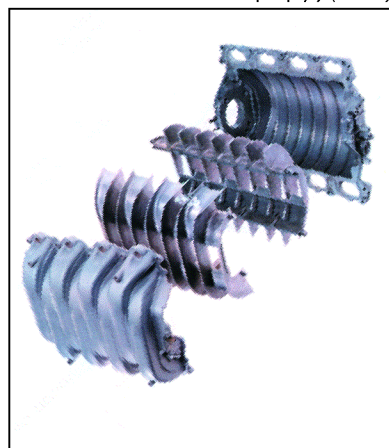
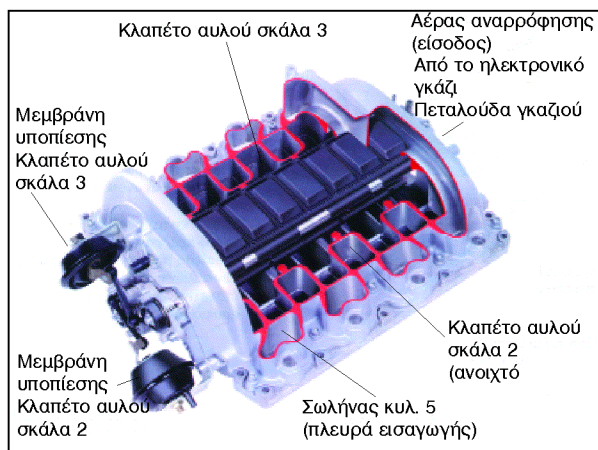
Εικόνα 2.4.5 Μεταβλητή πολλαπλή εισαγωγής με κύριους και δευτερεύοντες αυλούς.



Ανάλογα με την υποπίεση και τις στροφές του κινητήρα, ανοίγουν διαδοχικά οι πεταλούδες (κλαπέτα) και ο αναρροφούμενος αέρας συντονίζεται έτσι ώστε να δώσει το επιθυμητό αποτέλεσμα πριν από το θάλαμο καύσης.

Υπάρχουν και κατασκευές με αυλό εισαγωγής του οποίου το μήκος μεταβάλλεται με έναν απλό μηχανισμό (Εικόνα 2.4.2)

Εικόνα 2.4.6 Μεταβλητοί αυλοί εισαγωγής (Audi)



## 2.5 Συστήματα υπερπλήρωσης (μηχανικά - turbo)

### 2.5.1. Βασικές αρχές

Η ενέργεια την οποία χρησιμοποιούμε για την κίνηση ενός αυτοκινήτου μέσω του κινητήρα του, προέρχεται από την καύση ενός μείγματος υδρογονανθράκων με το οξυγόνο του ατμοσφαιρικού αέρα.

Η ισχύς και η ροπή ενός κινητήρα εξαρτώνται επομένως σε μεγάλο βαθμό από τη ποσότητα του μείγματος αέρα - βενζίνης που εισρέει στους κυλίνδρους.

Σε έναν «ατμοσφαιρικό» κινητήρα ο όγκος του μείγματος που μπορεί να αναρροφηθεί από την παλινδρόμηση του εμβόλου δεν μπορεί να είναι μεγαλύτερος από τον κυβισμό του συγκεκριμένου κυλίνδρου, ενώ περιορίζεται σημαντικά και από τις απώλειες στους αυλούς εισαγωγής, από τους στροβιλι-

σμούς στις βαλβίδες, από την αντίσταση του φίλτρου αέρα κλπ. Άλλωστε, και η ίδια η διαδικασία αναρρόφησης αέρα από το κατερχόμενο έμβολο προϋποθέτει την ύπαρξη μιας υποπίεσης, η οποία και πάλι μειώνει την ποσότητα του εισερχόμενου μείγματος.

Όμως και η μάζα του συγκεκριμένου όγκου του αναρροφούμενου μείγματος είναι κάπως μικρότερη από ό,τι θα ήταν σε συνθήκες περιβάλλοντος, λόγω της αύξησης της θερμοκρασίας του καθώς περνά μέσα από τη θερμή πολλαπλή εισαγωγής και άλλους αγωγούς του κινητήρα.

Στη συγκεκριμένη αυτή ποσότητα του αέρα δεν μπορούμε να προσθέσουμε καύσιμο, για να αυξήσουμε την διαθέσιμη ενέργεια, διότι έτσι θα άλλαζε η σχέση αέρα - βενζίνης η οποία είναι απολύτως συγκεκριμένη για να είναι το μείγμα αναφλέξιμο.

Συμπεραίνουμε λοιπόν ότι για την αύξηση της ισχύος και της ροπής απαιτείται μια αύξηση της διαθέσιμης ενέργειας, δηλαδή μια αύξηση της ποσότητας του μείγματος η οποία μπορεί να επιτευχθεί

μόνο με την προσθήκη αέρα στους κυλίνδρους.

Πρέπει δηλαδή να σπρώχνουμε στους κυλίνδρους αέρα με πίεση, αντί να περιοριζόμαστε στην ποσότητα που μπορεί να αναρροφηθεί από τα έμβολα. Ο τρόπος αυτός αύξησης της ισχύος ενός κινητήρα εσωτερικής καύσης λέγεται υπερπλήρωση (υπερτροφοδότηση) και χρησιμοποιήθηκε ευρέως από τα πρώτα χρόνια της κατασκευής του αυτοκινήτου, σε αγωνιστικά κυρίως οχήματα, σε μερικά πολυτελή αυτοκίνητα μεγάλου κυβισμού και σε αεροπλάνα.

Οι αεροσυμπιεστές, δηλαδή τα συστήματα υπερπλήρωσης των κυλίνδρων που χρησιμοποιήθηκαν τότε χρησιμοποιούνται με κάποιες βελτιώσεις ακόμα και σήμερα.

#### **Ταξινόμηση ανάλογα με τον τρόπο κίνησης**

- 1.Μηχανικοί υπερσυμπιεστές, με κίνηση από το στρόφαλο της μηχανής**
- 2.Στροβιλοσυμπιεστές, με κίνηση από τα καυσαέρια του κινητήρα.**
- 3.Συμπιεστές ωστικού κύματος με ρυθμιστικού χαρακτήρα κίνηση από τον κινητήρα.**

### **2.5.2 Μηχανικοί υπερσυμπιεστές**

Οι μηχανικοί υπερσυμπιεστές κινούνται μέσω μίαντα ή άλλων στοιχείων μετάδοσης από το στρόφαλο του κινητήρα. Χρησιμοποιούν για την προώθηση του αέρα συμπιεστές διαφόρων κατασκευών, ενώ η τροχαλία που τους δίδει την κίνηση μπορεί να είναι ηλεκτρομαγνητι-

κή ώστε να αποσυνδέει το συμπιεστή, όποτε δεν απαιτείται υπερπλήρωση.

Οι μηχανικοί υπερσυμπιεστές έχουν τα εξής πλεονεκτήματα:

- 1.Σταθερή σχέση πιέσεων σε χαμηλές και υψηλές στροφές.**
- 2.Παροχή αέρα ανεξάρτητη από την πίεση και ανάλογη με τον αριθμό στροφών.**
- 3.Ταχεία ανάπτυξη της απαιτούμενης πίεσης.**
- 4.Εξασφάλιση υψηλής ροπής και σε χαμηλές στροφές.**

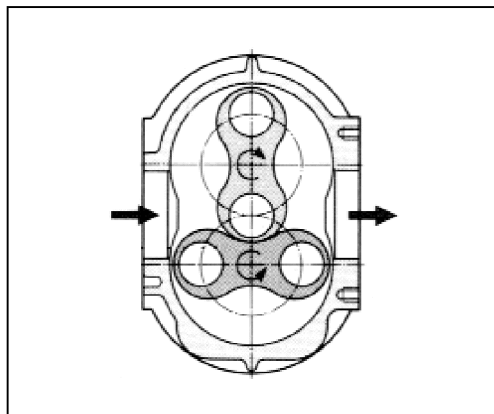
Τα μειονεκτήματά τους είναι:

- 1.Μεγαλύτερο βάρος και όγκος από τους στροβιλοσυμπιεστές.**
- 2.Κατανάλωση μεγάλης σχετικά ισχύος (ιπποδύναμης) για την κίνησή τους, μέχρι και 20 kW.**

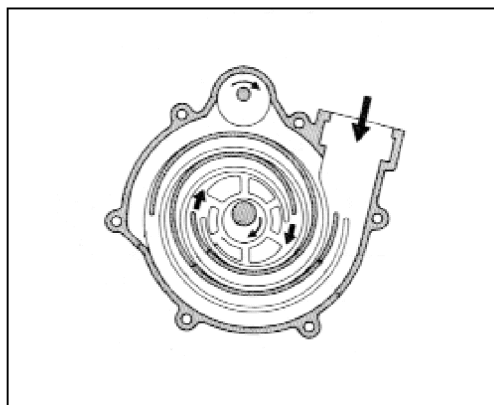
Οι υπερσυμπιεστές που συνήθως χρησιμοποιούνται είναι:

- 1.Υπερσυμπιεστές Roots (από το όνομα του κατασκευαστή τους). Πρόκειται για περιστροφικές αντλίες τα κινητά στοιχεία (περύγια) των οποίων μοιάζουν με γρανάζια με μεγάλο πλάτος και λίγα δόντια (2, 3 κλπ). Τα κινητά περύγια δεν εφάπτονται μεταξύ τους αλλά κινούνται από ένα ζεύγος γραναζιών (Εικόνα 2.5.1).**
- 2.Ελικοειδής υπερσυμπιεστής. (Εικόνα 2.5.2)**
- 3.Υπερσυμπιεστής με περιστρεφόμενο έμβολο. (Εικόνα 2.5.3)**

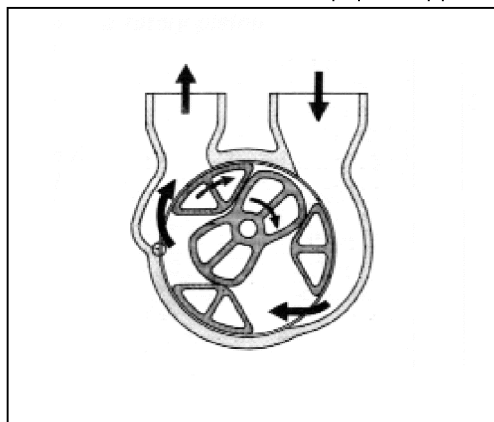
Εικόνα 2.5.1 Υπερσυμπίεστής Roots



Εικόνα 2.5.2 Ελικοειδής υπερσυμπίεστής



Εικόνα 2.5.3 Υπερσυμπίεστής με περιστρεφόμενο έμβολο



## 2.5.3 Στροβιλοσυμπίεστές

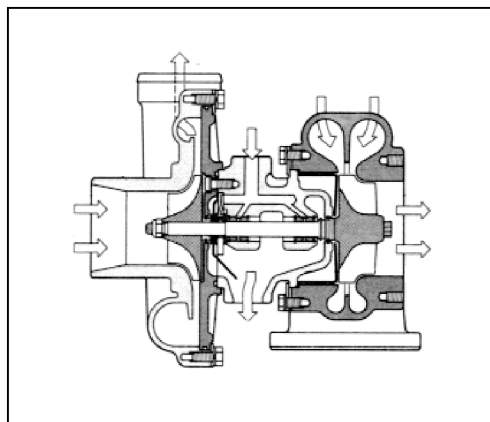
Αποτελούνται από δύο στροβιλομηχανές συνδεδεμένες μεταξύ τους. Μία τουρμπίνα και ένα συμπίεστή. Ο συμπίεστής κινείται από την τουρμπίνα και εφοδιάζει τους κυλίνδρους του κινητήρα με αέρα υπό πίεση. Η τουρμπίνα κινείται από την ενέργεια των καυσαερίων, μέρος των οποίων περνά μέσα από αυτήν (πριν καταλήξουν στην εξάτμιση) και την περιστρέφει.

Η τουρμπίνα και ο συμπίεστής έχουν κοινό άξονα, ενώ για να περιορισθεί το μέγεθός τους περιστρέφονται με πολύ υψηλές στροφές που κυμαίνονται από 50.000 μέχρι και 240.000 στροφές /λεπτό (Εικόνα 2.5.4)

Οι στροφές του στροβιλοσυμπίεστή δεν εξαρτώνται από τις στροφές του κινητήρα, αλλά από την ισορροπία ισχύος μεταξύ της τουρμπίνας και του συνδεδεμένου με αυτή συμπίεστή.

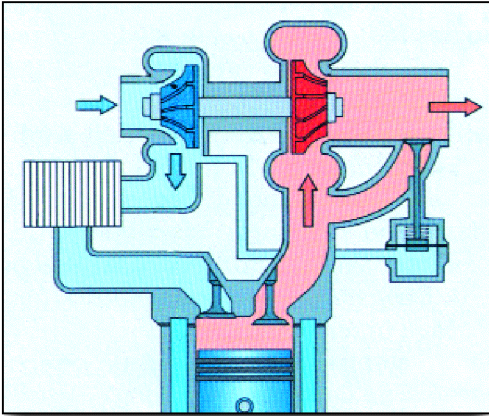
(Εικόνα 2.5.5)

Εικόνα 2.5.4 Στροβιλοσυμπίεστής





Εικόνα 2.5.5 Σχηματική διάταξη κινητήρα με στροβιλοσυμπιεστή



Τα πλεονεκτήματα των στροβιλοσυμπιεστών είναι:

1. Για την κίνησή τους απαιτείται αμελητέα ισχύς του κινητήρα.
2. Σχετικά με άλλου είδους υπερσυμπιεστές έχουν μικρό βάρος και μικρό μέγεθος.
3. Δεν απαιτούνται γρανάζια ή τροχαλίες και ιμάντες μετάδοσης κίνησης.

Μειονεκτήματα:

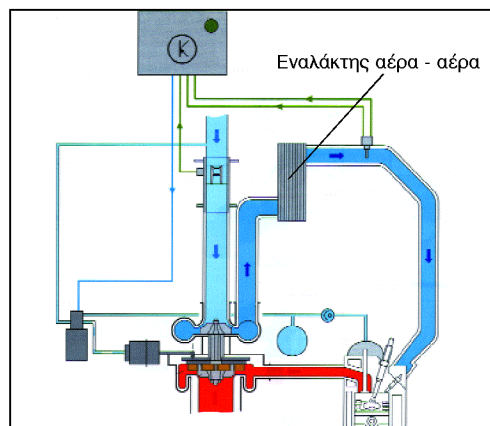
1. Ενεργοποιούνται σε μεσαίες και υψηλές στροφές.
2. Καθυστερημένη ανταπόκριση σε γρήγορες αλλαγές στροφών του κινητήρα.

#### 2.5.4. Ψύξη του παρεχόμενου αέρα (intercooler)

Η πίεση του αέρα που ο στροβιλοσυμπιεστής παρέχει στους κυλίνδρους κυμαίνεται από 0,2 έως 1,2 Bar, σπάνια έως 2,2 Bar.

Κατά τη διαδικασία της συμπίεσης ο αέρας θερμαίνεται μέχρι και 180°C και πρέπει να ψύχεται προκειμένου να αυξηθεί η πυκνότητά του και να εισχωρήσει έτσι μεγαλύτερη μάζα αέρα στους κυλίνδρους. Η μεγαλύτερη μάζα αέρα επιτρέπει την αύξηση της ποσότητας καυσίμου και συνεπώς την αύξηση της ισχύος του κινητήρα. Ο υπέρθερμος αέρας εξάλλου αυξάνει την τάση για αυταναφλέξεις, που ήδη υπάρχει στους υπερτροφοδοτούμενους κινητήρες λόγω της εισαγωγής του αέρα με υψηλότερη πίεση από την ατμοσφαιρική, πράγμα που αντιστοιχεί σε έναν υψηλότερο βαθμό συμπίεσης από αυτόν που θα είχε ο ίδιος κινητήρας, εάν ήταν ατμοσφαιρικός. Για το λόγο αυτό και προκειμένου να αποφευχθούν οι αυταναφλέξεις (πειράκια) οι υπερτροφοδοτούμενοι κινητήρες έχουν μικρότερο βαθμό συμπίεσης από τους ατμοσφαιρικούς (7:1 έως 9:1 αντί του συνήθους 9:1 έως 10,8:1) (Εικόνα 2.5.6)

Εικόνα 2.5.6 Εναλλάκτης αέρα - αέρα



Για να αποφευχθούν τα παραπάνω μειονεκτήματα χρησιμοποιούνται μεταλλάκτες θερμότητας, δηλαδή ψυγεία

αέρος-αέρα που τοποθετούνται μεταξύ του αεροσυμπιεστή και της πολλαπλής εισαγωγής, στο ρεύμα του αέρα που δημιουργείται κατά την κίνηση του οχήματος. Με τους intercooler η θερμοκρασία του αέρα που εισέρχεται στους κυλίνδρους περιορίζεται στους 40 °C περίπου.

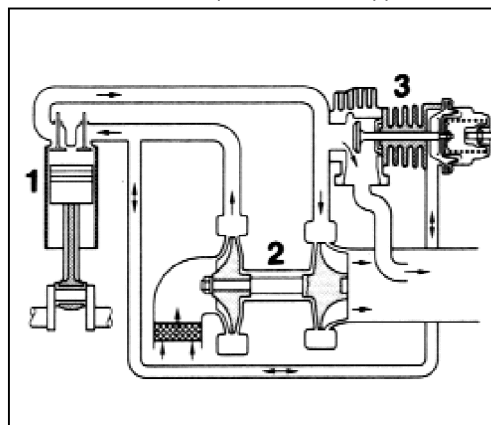
### 2.5.5. Ρύθμιση της παρεχόμενης πίεσης

Εάν η πίεση στους κυλίνδρους ανεβεί περισσότερο του επιτρεπτού ο κινητήρας θα καταστραφεί. Για να αποφευχθεί ένας τέτοιος κίνδυνος, πρέπει ο στροβιλοσυμπιεστής να είναι έτσι ρυθμισμένος ώστε να αποδίδει την επιθυμητή πίεση στο μέγιστο των στροφών του. Με μία τέτοια ρύθμιση όμως δεν θα απέδιδε στις μεσαίες και στις χαμηλές στροφές και αυτό θα είχε επιπτώσεις στη διαμόρφωση της καμπύλης ροπής του κινητήρα. Προκειμένου να αποδίδει ο στροβιλοσυμπιεστής και σε μεσαίες στροφές χωρίς ταυτόχρονα να αυξηθεί η πίεση σε επικίνδυνα επίπεδα, χρησιμοποιείται ένα ρυθμιστικό στοιχείο που περιορίζει την πίεση του στροβιλοσυμπιεστή στις υψηλές στροφές λειτουργίας του, η βαλβίδα ελέγχου της πίεσης του υπερσυμπιεστή (βαλβίδα εκτόνωσης, βαλβίδα ανακούφισης, Booster).

Η βαλβίδα ελέγχου πίεσης του υπερσυμπιεστή (περιοριστής πίεσης) ρυθμίζεται από ένα έμβολο που ενεργοποιείται από την πίεση στην πολλαπλή εισαγωγής. Όταν η πίεση στην πολλαπλή εισαγωγής αυξηθεί πέραν ενός συγκεκριμένου ορίου, η βαλβίδα ανοίγει μια διέξοδο προς την εξάτμιση, οπότε ένα μέρος των καυσαερίων διαφεύγει προς αυτή και η τουρμπίνα λειτουργεί με περιορι-

σμένη παροχή. Με τον τρόπο αυτό μειώνεται η πίεση σε επιθυμητά επίπεδα. (Εικόνα 2.5.7)

Εικόνα 2.5.7 Βαλβίδα εκτόνωσης, Booster.



### Διακρίνουμε τριών ειδών ρυθμίσεις:

**1. Απευθείας ρύθμιση** από την πίεση που επικρατεί στην πολλαπλή εισαγωγής. Στην κατασκευή αυτή η πίεση της πολλαπλής μετακινεί μία μεμβράνη ενάντια σε ένα ελατήριο και ανοίγει τη βαλβίδα εκτόνωσης.

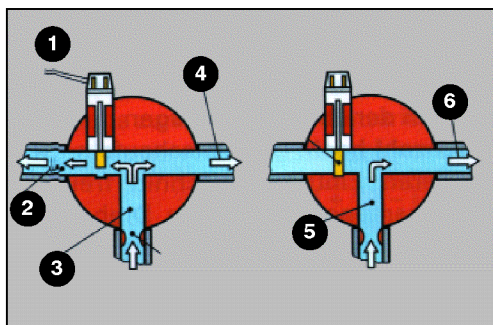
**2. Ηλεκτρονικά ρυθμιζόμενη βαλβίδα ελέγχου πίεσης τουρμπίνας.** Η κατασκευή αυτή που συναντάται σε σύγχρονους κινητήρες, ρυθμίζει την πίεση του στροβιλοσυμπιεστή λαμβάνοντας υπόψη πολλές παραμέτρους λειτουργίας του κινητήρα. Οι παράμετροι δίνουν πληροφορίες για τη θέση της πεταλούδας γκαζιού, τυχόν σήμα αυταναφλέξεων (πειράκια) θερμοκρασία περιβάλλοντος και κινητήρα, στροφές κινητήρα, υψομετρικές διαφορές και την πίεση (μέσω ενός αισθητήρα) στην πολλαπλή εισαγωγής. Ο ηλεκτρονικός εγκέφαλος του συστήματος ενεργοποιεί την παροχή πίεσης στη βαλβίδα εκτόνωσης, μέσω μιας παλινδρομικής βαλβίδας.

Η βαλβίδα αυτή συνδέει την πολλαπλή εισαγωγής με τη βαλβίδα εκτόνωσης, όποτε απαιτείται ενεργοποίησή της ή, αν δεν χρειάζεται ρύθμιση, με την πλευρά της αναρρόφησης αέρα πριν από την τουρμπίνα. Στην περίπτωση αυτή, η πίεση στην πολλαπλή εκτονώνεται επιπροσθέτως λόγω της ανακύκλωσης που δημιουργείται, όταν ένα μέρος του υπό πίεση αέρα της πολλαπλής εισαγωγής αναρροφάται από την ίδια την τουρμπίνα.

### 3. Στιγμαία υπερπλήρωση (Overboost)

Σε ορισμένες κατασκευές με ηλεκτρονική ρύθμιση, όταν πατηθεί το πεντάλ του γκαζιού μέχρι τέλους, ενεργοποιείται βραχυπρόθεσμα μία αύξηση της πίεσης. Η αύξηση αυτή επιτυγχάνεται με την ενεργοποίηση της παλινδρομικής βαλβίδας που κλείνει τη βαλβίδα εκτόνωσης, ώστε ολόκληρη η ποσότητα του καυσαερίου να διοχετευτεί στην τουρμπίνα και να ανεβάσει σε ελάχιστο χρόνο την πίεση. Με τον τρόπο αυτό βελτιώνεται η επιτάχυνση του οχήματος (Εικόνα 2.5.8).

Εικόνα 2.5.8 Στιγμαία υπερπλήρωση (Overboost)



1. Σωληνοειδής βαλβίδα
2. Προς την εισαγωγή
3. Βαλβίδα ανοιχτή
4. Πίεση υπερπλήρωσης
5. Βαλβίδα κλειστή
6. Πίεση υπερπλήρωσης

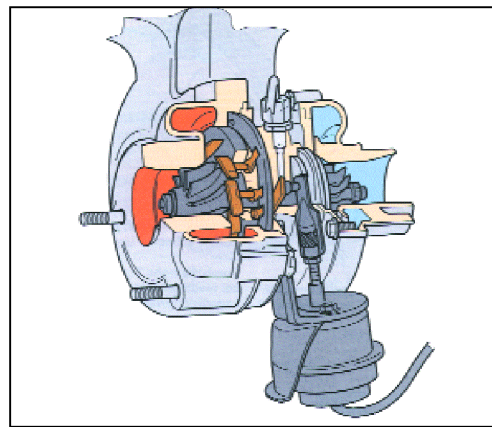
Τα πλεονεκτήματα της ηλεκτρονικής ρύθμισης είναι:

- α. Καλύτερη ανταπόκριση σε απότομες αλλαγές της πεταλούδας γκαζιού.
- β. Σταθερή ισχύς ανεξάρτητα από την ατμοσφαιρική πίεση.
- γ. Ρυθμιζόμενη πίεση στροβιλοσυμπιεστή, με δυνατότητα αύξησής της μέχρι τα όρια των αυταναφλέξεων.

### 2.5.6.Στροβιλοσυμπιεστές με ρυθμιζόμενα πτερύγια.

Τους καθιστά αναγκαίους η απαίτηση για υψηλή ροπή του κινητήρα στις χαμηλές στροφές και ταυτόχρονα η αποφυγή μεγάλων πιέσεων, όταν ο κινητήρας λειτουργεί με μεγάλο φορτίο. Οι απαιτήσεις αυτές οδήγησαν στην κατασκευή στροβιλοσυμπιεστών με ρυθμιζόμενα πτερύγια εισαγωγής του καυσαερίου (Εικόνα 2.5.9)

Εικόνα 2.5.9 Στροβιλοσυμπιεστές με ρυθμιζόμενα πτερύγια



Σε λειτουργία με μικρές ποσότητες καυσαερίου τα πτερύγια εισαγωγής στην τουρμπίνα αποκτούν μία τέτοια κλίση που στενεύει το διάυλο εισόδου των καυσαερίων. Τα αέρια αποκτούν έτσι μια σχετικά μεγάλη ταχύτητα, ενώ ταυτόχρονα το ρεύμα του εισερχομένου αέρα κατευθύνεται προς την ακραία πλευρά των πτερυγίων οπότε η ακτίνα επενέργειας μεγαλώνει (μεγαλύτερος βραχίονας ροπής). Οι στροφές της τουρμπίνας αυξάνονται, οπότε η πίεση του στροβιλοσυμπιεστή και η ροπή του κινητήρα μεγαλώνουν.

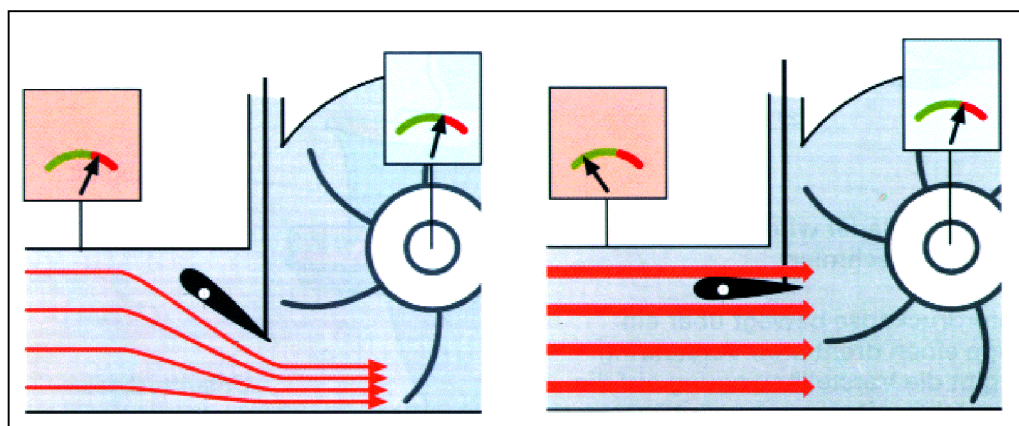
Σε λειτουργία με μεγάλο όγκο καυσαερίων τα πτερύγια ανοίγουν, η διατομή εισόδου των αερίων στην τουρμπίνα μεγαλώνει, τα καυσαέρια καλύπτουν όλο το μήκος των περιστρεφόμενων πτερυγίων, ενώ η ταχύτητα των καυσαερίων ελαττώνεται. Σε αυτή τη ρύθμιση η τουρμπίνα μπορεί να λειτουργήσει με μεγάλες ποσότητες καυσαερίου, χωρίς να αυξηθεί η πίεση του στροβιλοσυμπιεστή σε επικίνδυνα επίπεδα (Εικόνα 2.5.10)

### 2.5.7. Βαλβίδα ανακύκλωσης (Σκάστρα)

Κατά την επιβράδυνση του οχήματος με τον κινητήρα, δημιουργείται μπροστά από την κλειστή πεταλούδα γκαζιού μια υψηλή πίεση που προέρχεται από την συνέχιση της λειτουργίας του στροβιλοσυμπιεστή λόγω της αδράνειας της περιστροφής του. Στην συνέχεια επιβραδύνεται σημαντικά η περιστροφή του, έτσι ώστε όταν ξανανοίξει η πεταλούδα να εισχωρεί απότομα μία ποσότητα αέρα υπό πίεση, ενώ απαιτείται και κάποιος χρόνος για να επανέλθουν οι στροφές της τουρμπίνας στα επιθυμητά επίπεδα. Για να αποφευχθούν αυτές οι παρενέργειες, χρησιμοποιείται ένα σύστημα ανακύκλωσης του αέρα (Wastegate). Το σύστημα αυτό αποτελείται από μια βαλβίδα που είναι συνδεδεμένη με την πολλαπλή εισαγωγής. Όταν η πίεση υπερβεί ένα συγκεκριμένο μέγεθος, η βαλβίδα ανοίγει και διοχετεύει την πίεση προς την ατμόσφαιρα (σκάστρα).

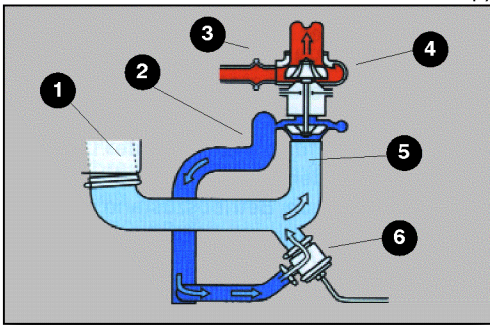
Σε σύγχρονους κινητήρες η βαλβίδα ενεργοποιείται ηλεκτρομαγνητικά, ενώ

Εικόνα 2.5.10 Ρύθμιση πτερυγίων στροβιλοσυμπιεστή.



η πίεση δεν αφήνεται ελεύθερη στην ατμόσφαιρα αλλά διοχετεύεται προς την είσοδο του συμπιεστή, οπότε ο παρεχόμενος αέρας ανακυκλώνεται σε μεγάλο βαθμό (Εικόνα 2.5.11). Με τον τρόπο αυτό η τουρμπίνα συνεχίζει να κινείται με αμείωτες σχεδόν στροφές και είναι έτοιμη να επαναλειτουργήσει χωρίς καθυστέρηση, αμέσως μόλις ανοίξει η πεταλούδα γκαζιού.

Εικόνα 2.5.11 Σύστημα με βαλβίδα ανακύκλωσης



1. Φίλτρο αέρος
2. Καυσαέρια
3. Πίεση υπερπλήρωσης
4. Τουρμπίνα
5. Εισαγωγή αέρα
6. Βαλβίδα ανακύκλωσης

## Ανακεφαλαίωση – Περίληψη

Οι κινητήρες των αυτοκινήτων απαιτούν ελέγχους και βελτιώσεις όταν οι φθορές από την μακρά λειτουργία το απαιτούν.

Οι σχετικοί έλεγχοι γίνονται στους κυλίνδρους, ως προς την κωνικότητα και το οβάλ, τις στρεβλώσεις του στροφάλου κλπ. Στην κυλινδροκεφαλή οι έλεγχοι γίνονται ως προς την επιπεδότητα και τις ανοχές στους οδηγούς και στις έδρες των βαλβίδων κλπ.

Τα διάφορα συστήματα, όπως οι αυτορυθμιζόμενες βαλβίδες, ο μεταβλητός χρονισμός και ο συντονισμός της πολλαπλής εισαγωγής, βελτιώνουν στα σύγχρονα αυτοκίνητα την απόδοση των κινητήρων και τη μείωση της ατμοσφαιρικής ρύπανσης.

Για την αύξηση της ισχύος ενός κινητήρα με συγκεκριμένο κυβισμό έχουν εξελιχθεί συστήματα υπερπλήρωσης, με τα οποία αυξάνεται η μάζα του προσροφώμενου από τους κυλίνδρους αέρα, έτσι ώστε να είναι δυνατή η καύση μεγαλύτερης ποσότητας καυσίμου και να αυξάνεται η ιπποδύναμη και η ροπή του συγκεκριμένου κινητήρα. Πλεονεκτήματα παρουσιάζουν οι στροβιλοσυμπιεστές, λόγω της μικρής σχετικής απαίτησης σε ισχύ για την κίνησή τους και του μικρού όγκου τους.

### Ερωτήσεις

1. Τι είναι το οβάλ και η κωνικότητα σε έναν κινητήρα που έχει υποστεί φθορά;
2. Ποιες στρεβλώσεις στροφάλου μπορούμε να ελέγξουμε και πώς;
3. Τι είναι ο μεταβλητός χρονισμός;
4. Γιατί χρησιμοποιούνται τα υδραυλικά ωστήρια στους σύγχρονους κινητήρες;
5. Σε τι αποσκοπεί ο μεταβλητός χρονισμός;
6. Αναφέρετε ορισμένες κατασκευαστικές λύσεις μεταβλητού χρονισμού.
7. Τι επιτυγχάνεται με το συντονισμό της πολλαπλής εισαγωγής;
8. Αναφέρετε τα εξαρτήματα που συντελούν στη μεταβολή μιας πολλαπλής εισαγωγής.
9. Πως λειτουργεί ένας στροβιλοσυμπιεστής;
10. Ποιά είναι τα πλεονεκτήματα ενός στροβιλοσυμπιεστή έναντι άλλων μηχανικών συστημάτων;
11. Πως λειτουργεί ένας στροβιλοσυμπιεστής με ρυθμιζόμενα πτερύγια;

## ΣΥΣΤΗΜΑΤΑ ΨΕΚΑΣΜΟΥ στις BENZINOMΗΧΑΝΕΣ

### 3.1 Σύστημα παρασκευής καυσίμου μείγματος

Τύποι μηχανικών και ηλεκτρονικών  
συστημάτων ψεκασμού

Κεντρικός και πολλαπλός, συνεχής και  
διακοπτόμενος ψεκασμός

### 3.2 Σύστημα ανάφλεξης

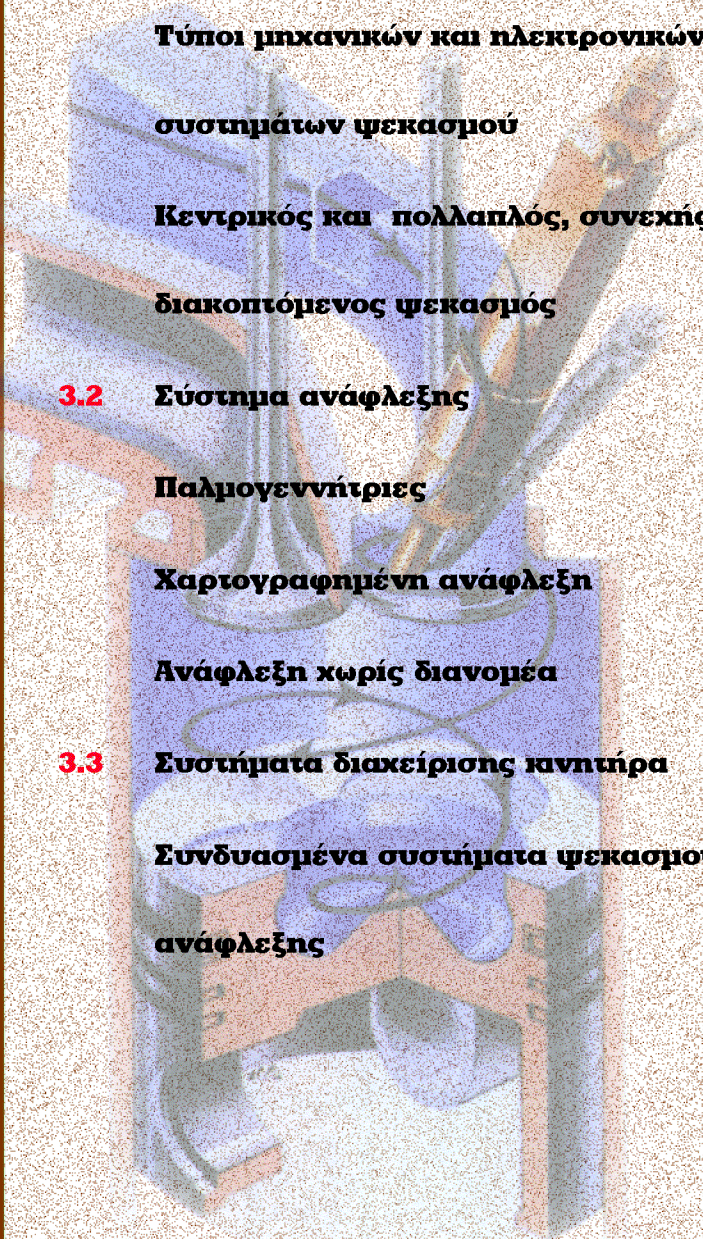
Παλμογεννήτριες

Χαρτογραφημένη ανάφλεξη

Ανάφλεξη χωρίς διανομέα

### 3.3 Συστήματα διαχείρισης ιανητήρα

Συνδυασμένα συστήματα ψεκασμού και  
ανάφλεξης



**Σκοποί:**

**Μετά τη μελέτη αυτού του κεφαλαίου θα πρέπει να είστε σε θέση να :**

- Αναφέρετε και να περιγράψετε τους απαραίτητους ελέγχους που πρέπει να γίνονται πριν, κατά και μετά τη λειτουργία της μηχανής ή του συστήματος ψεκασμού, το σκοπό και τον τρόπο που γίνονται καθώς και τα σχετικά μέσα.
- Αναφέρετε και να περιγράψετε τα ποιοτικά και ποσοτικά στοιχεία, τους τρόπους και τα μέσα των κάθε είδους ρυθμίσεων που είναι απαραίτητες για την καλή λειτουργία της μηχανής και του συστήματος ψεκασμού.
- Αναφέρετε και να περιγράψετε το σκοπό, τον τρόπο και τα μέσα της συντήρησης που απαιτούνται για τη μηχανή ή το σύστημα ψεκασμού καθώς και την περιοδικότητά τους, ώστε να εξασφαλίζεται η καλή, ασφαλής και αποδοτική λειτουργία και η ικανοποιητική διάρκεια ζωής τους.

**3. 1 Συστήματα Ψεκασμού**

Οι κατασκευαστές κινητήρων προσαθούν τα τελευταία χρόνια να ανταποκριθούν στα ολοένα αυστηρότερα όρια εκπομπής ρύπων των καυσαερίων. Η προσπάθεια τους εστιάζεται στη βελτιστοποίηση των συστημάτων του κινητήρα που επηρεάζουν τους ρύπους.

Τα συστήματα ψεκασμού ή έγχυσης καυσίμου ( injection ) αντικατέστησαν τα συστήματα τροφοδοσίας που είχαν μηχανικά ή ηλεκτρονικά καρμπυρατέρ. Τα συστήματα ψεκασμού έχουν τη δυνατότητα μέτρησης της ποσότητας του καυσίμου που ψεκάζεται με μεγάλη ακρίβεια λαμβάνοντας υπόψη πολλές παραμέτρους λειτουργίας του κινητήρα, όπως το φορτίο του κινητήρα, τη θερμοκρασία του ψυκτικού υγρού, τις απαιτήσεις του οδηγού κ.λπ. Όλες αυτές οι παράμετροι λειτουργίας υπόκεινται σε επεξεργασία από τον εγκέφαλο του συστήματος με σκοπό την καλύτερη δυνατή προσαρμογή του μείγματος τροφοδοσίας του κινητήρα, ανάλογα με τις συνθήκες.

Τα **πλεονεκτήματα** των συστημάτων ψεκασμού καυσίμου έναντι των συμβατικών συστημάτων τροφοδοσίας είναι:

1. καλύτερη λειτουργία του κινητήρα στην ψυχρή εκκίνηση,
2. μείωση της κατανάλωσης του καυσίμου,
3. ελάττωση των ρύπων που εκπέμπονται στα καυσαέρια,
4. αύξηση της απόδοσης ισχύος,
5. καλύτερη απόκριση του κινητήρα στην επιτάχυνση



### 3.1.1 Κατάταξη συστημάτων ψεκασμού

**A.** Τα συστήματα ψεκασμού τα διακρίνουμε ανάλογα με την κατασκευή και τον τρόπο λειτουργίας τους σε:

- **Μηχανικά**
- **Συνδυασμένα μηχανικά και ηλεκτρονικά**
- **Ηλεκτρονικά**
- **Συνδυασμένα συστήματα ψεκασμού και ανάφλεξης**

#### 1. Μηχανικά συστήματα ψεκασμού

Το καύσιμο ψεκάζεται από τους εγχυτήρες καυσίμου (μπεκ) που ελέγχονται μηχανικά και ανοίγουν όταν η πίεση που επικρατεί στη γραμμή διανομής του καυσίμου ξεπεράσει κάποιο όριο. Αυτό έχει ως αποτέλεσμα τη διαφοροποίηση της πίεσης στη διάρκεια του ψεκασμού. Το πιο γνωστό μηχανικό σύστημα ψεκασμού είναι το K-Jetronic.

#### 2. Συνδυασμός μηχανικού και ηλεκτρονικού συστήματος ψεκασμού ή KE- Jetronic

Τα συστήματα αυτά αποτελούν εξέλιξη των μηχανικών συστημάτων ψεκασμού. Ορισμένες από τις επιμέρους λειτουργίες τους ελέγχονται μηχανικά, ενώ ορισμένες άλλες ελέγχονται ηλεκτρονικά, από την ηλεκτρονική μονάδα ελέγχου.

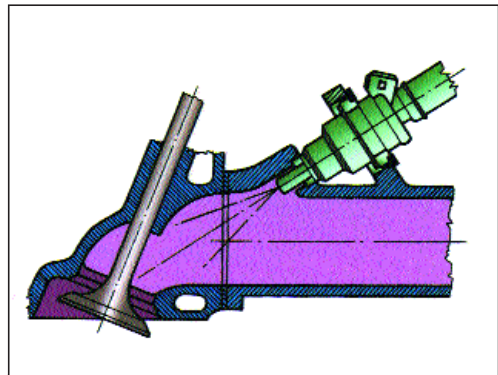
#### 3. Ηλεκτρονικά ελεγχόμενα συστήματα ψεκασμού

Ο υπολογισμός της ποσότητας του καυσίμου που ψεκάζεται γίνεται από την ηλεκτρονική μονάδα ελέγχου (HME) με βάση τις πληροφορίες για τις συνθήκες

λειτουργίας του κινητήρα που μεταβιβάζονται σ' αυτήν από τους αισθητήρες. Η HME συντονίζει με μεγάλη ταχύτητα και ακρίβεια όλες τις λειτουργίες του συστήματος, που απαιτούνται για την προετοιμασία του καυσίμου μείγματος. Κάτω από κανονικές συνθήκες λειτουργίας του κινητήρα, η αναλογία αέρα - βενζίνης κυμαίνεται στην περιοχική αναλογία 14,7:1 κατά βάρος.

Αυτό το γεγονός εξασφαλίζει τις συνθήκες για την αποδοτική λειτουργία του καταλύτη. Η ποσότητα του καυσίμου που ψεκάζεται ελέγχεται από το χρόνο που τα ηλεκτρομαγνητικά μπεκ παραμένουν ανοικτά. Ο ψεκασμός του καυσίμου κινείται υπό σταθερή πίεση. Ένα αντιπροσωπευτικό σύστημα αυτού του τύπου είναι το L-Jetronic.

Εικόνα 3.1.1 Μπεκ βενζίνης



Το ηλεκτρονικά ελεγχόμενο σύστημα ψεκασμού L-Jetronic εξελίχθηκε ώστε να ικανοποιεί τις ολοένα και αυστηρότερες προδιαγραφές για τα όρια ρύπων στα καυσαέρια. Έτσι εμφανίστηκαν διάφορες παραλλαγές του συστήματος αυτού όπως το LE που ήταν το σύστημα που κάλυπτε τις προδιαγραφές για τα όρια ρύπων που ίσχυαν στην Ευρώπη.

Στη συνέχεια εμφανίστηκαν πιο εξελιγμένα συστήματα όπως το LE2 και το LE3 που ήταν το πλέον βελτιωμένο.

Άλλα ηλεκτρονικά ελεγχόμενα συστήματα ψεκασμού, όπως το LH διαθέτουν μετρητή μάζας αέρα και τα μπεκ ψεκάζουν ανά ζεύγη, ενώ σε άλλα όπως το LE-Jetronic II τα μπεκ ψεκάζουν ταυτόχρονα ανά ζεύγη σε κάθε περιστροφή του στροφαλοφόρου άξονα του κινητήρα το μισό της ποσότητας του καύσιμου που χρειάζεται κάθε κύκλος λειτουργίας.

Σε κάθε κινητήρα χρησιμοποιούνται μπεκ διαφορετικών κατασκευαστικών χαρακτηριστικών.

#### 4. Συνδυασμένα συστήματα ανάφλεξης και ψεκασμού

Τα ολοένα και αυστηρότερα όρια εκπομπών ρύπων είχαν σαν αποτέλεσμα τη δημιουργία συστημάτων ψεκασμού και ανάφλεξης που ελέγχονται από μία κοινή κεντρική μονάδα ελέγχου και χρησιμοποιούν κοινούς αισθητήρες. Τα συστήματα αυτά ονομάζονται συνδυασμένα συστήματα ψεκασμού και ανάφλεξης. Χαρακτηριστικά συστήματα αυτού του τύπου είναι το Motronic (πολλαπλός ψεκασμός) και το Multec (κεντρικός ψεκασμός).

**Β. Τα συστήματα ψεκασμού ταξινομούνται σε δύο κατηγορίες ανάλογα με τα σημεία ψεκασμού σε:**

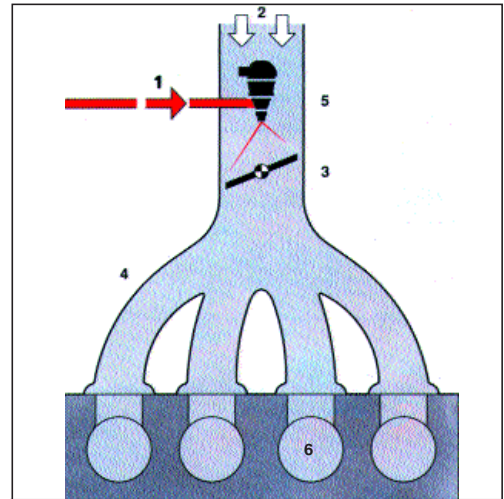
- Συστήματα ψεκασμού μονού σημείου
- Συστήματα ψεκασμού πολλαπλών σημείων

Στην πρώτη περίπτωση η τροφοδοσία καυσίμου προς όλους τους κυλίνδρους

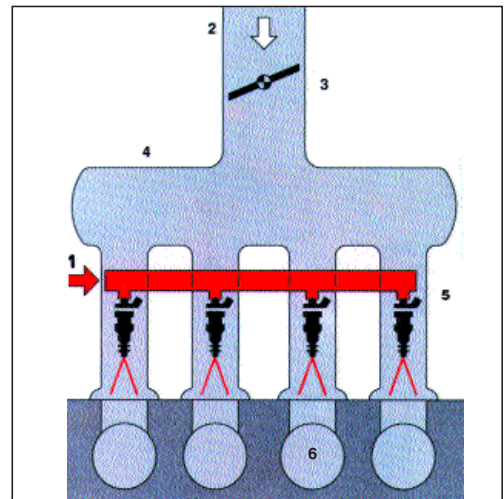
γίνεται από ένα μπεκ που είναι τοποθετημένο ακριβώς επάνω από την πεταλούδα του γκαζιού. Το καύσιμο διοχετεύεται στην πολλαπλή εισαγωγής με διακοπτόμενο ψεκασμό.

Διάφορες εμπορικές ονομασίες συστημάτων μονού ψεκασμού είναι τα Mono-Jetronic, Mono-Motronic, TBI (Throttle Body Injection) και SPI (Single Point Injection).

Εικόνα 3.1.2 Σύστημα μονού ψεκασμού (πάνω) και πολλαπλού ψεκασμού (κάτω)

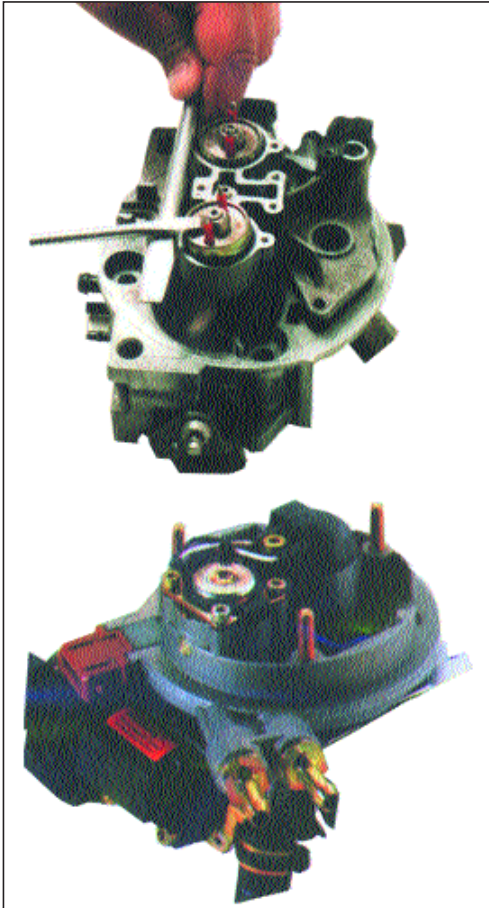


1. καύσιμο 4.πολλαπλή εισαγωγής 2.αέρας 5.μπεκ 3.πεταλούδα 6.κινητήρας



Στους τετρακύλινδρους κινητήρες τοποθετείται σύστημα ψεκασμού με ένα μπεκ, ενώ στους κινητήρες V6 και V8 τοποθετείται σύστημα μονού ψεκασμού με δύο μπεκ και με δύο πεταλούδες που συνδέονται με κοινό άξονα.

Εικόνα 3.1.3 Σύστημα μονού ψεκασμού



Στη περίπτωση συστημάτων πολλαπλού ψεκασμού, ένα μπεκ έχει τοποθετηθεί σε κάθε αυλό εισαγωγής πριν από τη βαλβίδα ή τις βαλβίδες εισαγωγής κάθε κυλίνδρου.

**Γ. Μία άλλη κατάταξη συστημάτων ψεκασμού βασίζεται στον τρόπο που εκτελείται ο ψεκασμός:**

### Συνεχώς ή διακοπτόμενα.

Τα μπεκ ψεκάζουν το καύσιμο όλα μαζί ή σε ομάδες ή με τη σειρά τους το ένα μετά το άλλο. Η σειρά ψεκασμού είναι η ίδια με την σειρά ανάφλεξης.

Ο συνεχής ψεκασμός ελέγχεται μέσω της πίεσης και ο διακοπτόμενος ελέγχεται με τη μεταβολή της χρονικής διάρκειας που τροφοδοτούνται τα μπεκ με ηλεκτρικό ρεύμα.

**Δ. Μία άλλη κατάταξη των συστημάτων ψεκασμού γίνεται σύμφωνα με την ύπαρξη βοηθητικού μπεκ εκκίνησης .**

Στα συστήματα πολλαπλού ψεκασμού εκτός από τα κύρια μπεκ μπορεί να υπάρχει ένα βοηθητικό μπεκ ψυχρής εκκίνησης (5° μπεκ). Αυτό ισχύει στα συστήματα L-Jetronic, TCCS της Toyota, Digifant της VAG.

Αντίστοιχα, στα συστήματα μονού ψεκασμού μπορεί να υπάρχει και δεύτερο βοηθητικό μπεκ ψυχρής εκκίνησης όπως στην περίπτωση του PGM-FI της Honda.

**Ε. Μια άλλη κατάταξη βασίζεται στο σημείο που έχουν τοποθετηθεί τα μπεκ.**

Εάν τα μπεκ έχουν τοποθετηθεί στην πολλαπλή εισαγωγής πριν από τη βαλβίδα εισαγωγής το σύστημα ψεκασμού ονομάζεται έμμεσο, ενώ εάν τα μπεκ ψεκάζουν το καύσιμο απευθείας μέσα στο θάλαμο καύσης, το σύστημα ονομάζεται άμεσο σύστημα ψεκασμού. Ένα

τέτοιο σύστημα είναι το GDI της Mishubishi.

Στους κινητήρες με άμεσο ψεκασμό γίνεται καλύτερη ανάμειξη του αέρα με τη βενζίνη εξαιτίας του καλύτερου στροβιλισμού του εισερχόμενου αέρα, με αποτέλεσμα να έχουμε αποδοτικότερη καύση. Η γωνία ψεκασμού είναι η ίδια με την κατεύθυνση της ροής του αέρα εισαγωγής για καλύτερη ανάμειξη. Το μπουζί τοποθετείται στο κέντρο του κυλίνδρου και στο σημείο αυτό έχουμε τη μεγαλύτερη συγκέντρωση του μείγματος.

Η εισαγωγή του καυσίμου γίνεται απευθείας μέσα στον κύλινδρο με μεγάλη πίεση. Αυτό δημιουργεί πολύ καλή και ελεγχόμενη διάχυση της βενζίνης. Η κατανάλωση είναι μικρότερη σε σύγκριση με ένα κινητήρα που έχει έμμεσο ψεκασμό και αυτό συνεπάγεται χαμηλούς ρύπους στα καυσαέρια. Επίσης υπάρχει καλύτερη και αμεσότερη απόκριση στην επιτάχυνση και επιβράδυνση του κινητήρα. Ακόμη αυξάνεται η απόδοση, γιατί μπορούμε να αυξήσουμε τη συμπίεση του κινητήρα έως 12:1. Ο κινητήρας αυτός μπορεί να λειτουργήσει με πολύ φτωχό μείγμα, που κατά περίπτωση μπορεί να φθάνει το 40:1 κατά βάρος δηλαδή 40 μέρη αέρα προς 1 μέρος βενζίνης. Ο άμεσος ψεκασμός γίνεται σε δύο φάσεις: κατά την εισαγωγή και κατά τη συμπίεση. Ανάλογα με το αν απαιτείται οικονομία ή υψηλή απόδοση, αλλάζει ο χρονισμός του ψεκασμού. Για οικονομία η βενζίνη ψεκάζεται καθυστερημένα στο θάλαμο καύσης και σχηματίζεται ένα στρωματοποιημένο μείγμα.

Τα έμβολα έχουν διαμορφωθεί κατά τέτοιο τρόπο έτσι ώστε:

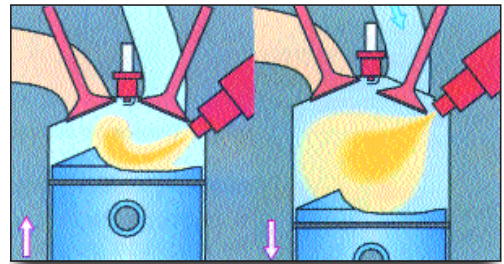
**1. Να αυξάνουν τον στροβιλισμό μέσα στο χώρο καύσης και**

**2. Στο δεύτερο μισό της καύσης να συγκεντρώνουν το μείγμα πολύ κοντά στα μπουζί.**

Για μέγιστη ισχύ η βενζίνη ψεκάζεται νωρίς και σχηματίζει ομογενές μείγμα. Η δεύτερη ποσότητα του ψεκασμού είναι διορθωτική.

Για χαμηλή κατανάλωση και λιγότερα καυσαέρια, το καύσιμο ψεκάζεται στο δεύτερο μισό της καύσης. Επειδή η θερμοκρασία του κυλίνδρου είναι πολύ υψηλή και ο στροβιλισμός του αέρα μέσα στον θάλαμο είναι πολύ έντονος, η βενζίνη ατμοποιείται και έχοντας συγκεντρωθεί κοντά στο μπουζί, καίγεται σχεδόν τέλεια.

*Εικόνα 3.1.4. Θάλαμος καύσης και φάσεις άμεσου ψεκασμού*



Η μορφή του ψεκασμού των μπεκ διαφοροποιείται στην φάση χαμηλής κατανάλωσης και στη φάση για μεγάλη απόδοση ισχύος.

Η βασική ιδέα για την παραγωγή ακόμα μεγαλύτερης ισχύος είναι η ψύξη του εισερχόμενου αέρα με τη βοήθεια του ψεκασμού της βενζίνης. Η εισαγωγή

του αέρα γίνεται κατακόρυφα ,δηλαδή οι αυλοί είναι παράλληλοι με τον άξονα των κυλίνδρων, για καλύτερο στροβιλισμό του μείγματος. Η βενζίνη στη συνέχεια ατμοποιείται και ελαττώνεται η θερμοκρασία του θαλάμου καύσης, με αποτέλεσμα να μπορούμε να εισάγουμε περισσότερο μείγμα. Δεδομένης της υψηλής συμπίεσης και της πολύ καλής καύσης που γίνεται, έχουμε απόδοση μεγάλης ισχύος.

### 3.1.2 Βασικά εξαρτήματα υποσυστημάτων τροφοδοσίας ψεκασμού καυσίμου

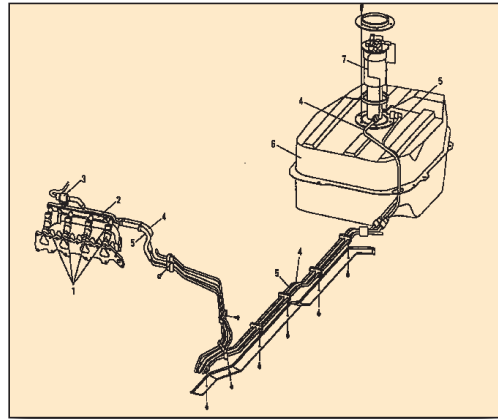
#### Γενική περιγραφή και λειτουργία

Το σύστημα τροφοδοσίας καυσίμου σκοπό έχει τη μεταφορά του καυσίμου από το ρεζερβουάρ προς τα μπεκ σε όλες τις φάσεις λειτουργίας του κινητήρα, καθώς και την επιστροφή από τα μπεκ προς το ρεζερβουάρ της ποσότητας που δεν ψεκάζεται από τα μπεκ στους θαλάμους καύσης.

**Η ροή του καυσίμου προς τα μπεκ είναι η εξής:**



Εικόνα 3.1.5 Βασικό κύκλωμα τροφοδοσίας καυσίμου



1. μπεκ, 2. σωλήνας μεταφοράς καυσίμου
3. ρυθμιστής πίεσης καυσίμου, 4. γραμμή τροφοδοσίας, 5. γραμμή επιστροφής,
6. ρεζερβουάρ (δεξαμενή καυσίμου), 7. αντλία βενζίνης.

**Ρεζερβουάρ** είναι ο χώρος αποθήκευσης και επιστροφής της περίσσειας του καυσίμου. Είναι στεγανό και κατασκευασμένο από αντιδιαβρωτικά υλικά, έχει δε βαλβίδες ασφαλείας για:

**α)** την εκτόνωση της υπερβολικής πίεσης,

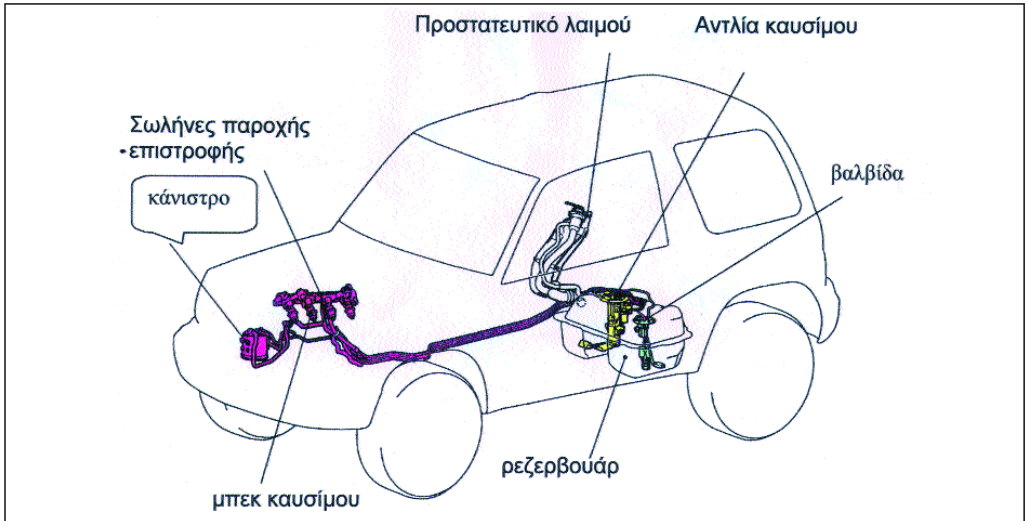
**β)** την αποφυγή της διαρροής καυσίμου από την τάπα γεμίσματος σε περίπτωση ανατροπής του αυτοκινήτου και

**γ)** την αποφυγή της διαρροής σε περίπτωση ατυχήματος ή σε κίνηση του αυτοκινήτου σε δρόμους με μεγάλες κλίσεις, σε απότομες στροφές και απότομα σταματήματα.

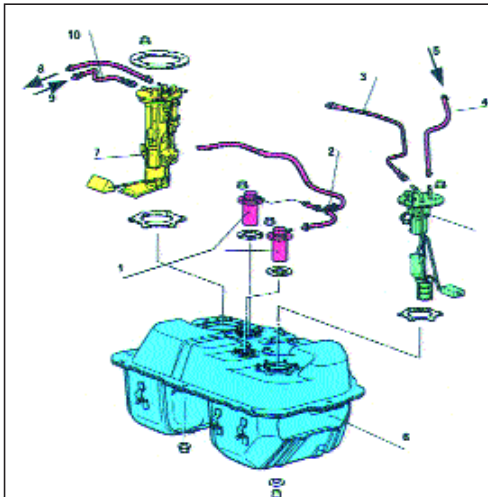
Τα μεγάλα ρεζερβουάρ έχουν διαφράγματα, για να εμποδίζουν την απότομη μετακίνηση του καυσίμου.

Σε κάθε ρεζερβουάρ υπάρχει μια βαλβίδα αντεπιστροφής που είναι μια μηχανική βαλβίδα και επιτρέπει τη ροή του καυσίμου από τη δεξαμενή προς την αντλία και όχι αντίστροφα.

Εικόνα 3.1.6 Κύκλωμα βενζίνης



Εικόνα 3.1.7 Συνδεσμολογία ρεζερβουάρ



1. βαλβίδα ρολόβερ (αντεπιστροφής)
2. δίοδος βαλβίδα
3. σωλήνας αναρρόφησης
4. σωλήνας επιστροφής
5. από κινητήρα
6. ρεζερβουάρ
7. αντλία
8. προς κινητήρα
9. από κινητήρα
10. σωλήνωση

Στο πάνω μέρος του ρεζερβουάρ υπάρχει διάταξη αντεπιστροφής και δεν επιτρέπει τη διαρροή καυσίμου σε περίπτωση ανατροπής. Οι αναθυμιάσεις του καυσίμου οδηγούνται σε ένα φίλτρο από ενεργό άνθρακα (κάνιστρο), όπου και κατακρατούνται. Όταν ο κινητήρας λειτουργεί, οδηγούνται στο χώρο καύσης.

Οι σωληνώσεις του καυσίμου χρησιμοποιούνται για την αναρρόφηση, την κατάθλιψη και επιστροφή του καυσίμου. Είναι ανθεκτικές σε υψηλές πιέσεις και θερμοκρασίες λειτουργίας. Δε διέρχονται από το χώρο των επιβατών και είναι μεταλλικές ή κατασκευάζονται από ανθεκτικά σύνθετα υλικά. Συνδέονται με ταχυσυνδέσμους (ρακόρ) για ευκολία στη συντήρηση και στην επισκευή.

Στο κύκλωμα καυσίμου υπάρχει ένας αποσβεστήρας στον αγωγό επιστροφής, για τον περιορισμό του θορύβου που δημιουργείται από το άνοιγμα και κλείσιμο των μπεκ και του ρυθμιστή της πίεσης. Είναι τύπου μεμβράνης - ελατηρίου και βρίσκεται μεταξύ του

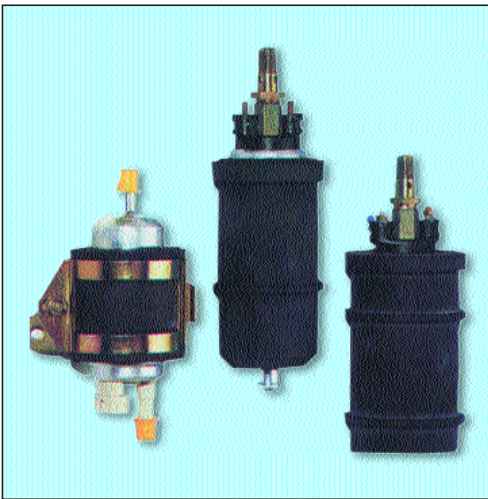
ρυθμιστή πίεσης και του ρεζερβουάρ. Κάποια συστήματα διαθέτουν αισθητήρα θερμοκρασίας και πίεσης του καυσίμου (καθώς και ψυγείο καυσίμου).

### Ηλεκτρική αντλία βενζίνης

Χρησιμοποιείται για τη μεταφορά του καυσίμου στο σύστημα. Παρέχει καύσιμο με πίεση διαμέσου των σωληνώσεων και ενεργοποιείται από τον εγκέφαλο μέσω ενός ρελέ. Υπάρχει μια μεγάλη ποικιλία αντλιών και διακρίνονται σε αντλίες γραμμής και αντλίες δεξαμενής. Σε ορισμένες περιπτώσεις συνδυάζονται με μηχανική αντλία βενζίνης.

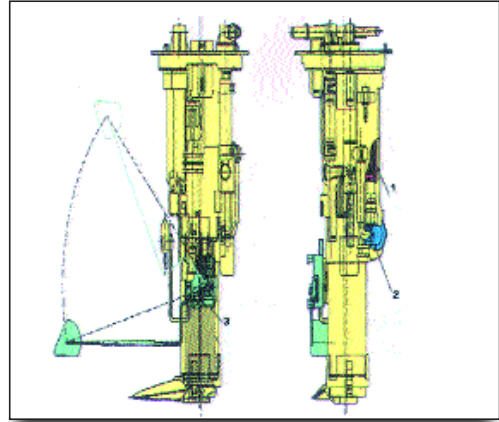
Η αντλία γραμμής τοποθετείται έξω από τη δεξαμενή πριν από το φίλτρο καυσίμου και επάνω στο σασί του αυτοκινήτου.

Εικόνα 3.1.8 Αντλίες γραμμής



Σήμερα πιο συνηθισμένες είναι οι βυθιζόμενες αντλίες ή εμβαπτίσεις που έχουν ενσωματωμένο όργανο στάθμης βενζίνης (φλοτέρ). Ένα φίλτρο στην είσοδο της αντλίας εμποδίζει την είσοδο ξένων σωματιδίων.

Εικόνα 3.1.9 Εμβαπτιζόμενη αντλία με φλοτέρ



Ορισμένες εμβαπτιζόμενες αντλίες έχουν δοχείο σταθεροποίησης με τη βοήθεια του οποίου αποφεύγονται οι εναλλαγές στην ένδειξη της στάθμης από τις μετακινήσεις του καυσίμου σε στροφές ή αλλαγές της ταχύτητας και εξασφαλίζεται η συνεχής παροχή καυσίμου ακόμα και σε ακραίες συνθήκες οδήγησης.

Εικόνα 3.1.10 Εμβαπτιζόμενη αντλία με δοχείο σταθεροποίησης



Ο παραπάνω τύπος αντλίας διαθέτει δύο βαθμίδες (βοηθητική και κύρια) και έχει ενδιάμεσο εξαερισμό μέσα σε δοχείο στο οποίο συσσωρεύεται το καύσιμο. Προσφέρει σταθερή παροχή και διαθέτει αισθητήρα στάθμης καυσίμου .

Ο αισθητήρας στάθμης καυσίμου έχει μια μεταβλητή αντίσταση, που δίνει ένδειξη στο αντίστοιχο όργανο του πίνακα ελέγχου του οδηγού.

Οι εμβαπτιζόμενες αντλίες έχουν καλύτερη ψύξη, μικρότερο θόρυβο και τοποθετούνται σε ειδική βάση μέσα στη δεξαμενή. Όσες αντλίες είναι τοποθετημένες έξω από το ρεζερβουάρ, πρέπει να προστατεύονται από χαλίκια και πέτρες στα οποία είναι εκτεθειμένες.

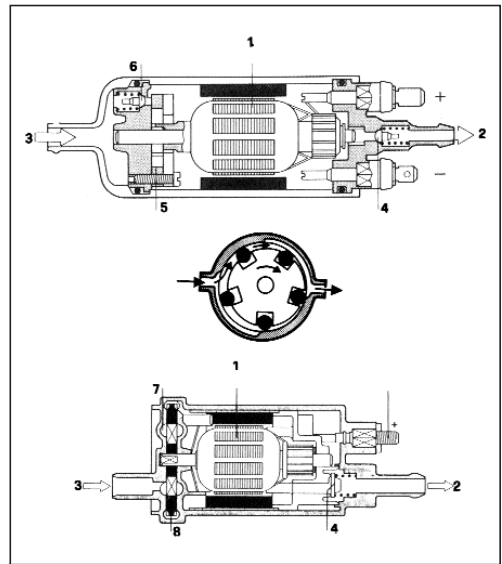
Ανάλογα με την εσωτερική δομή τους έχουμε αντλίες:

- α) με οδοντωτούς τροχούς
- β) με δίσκο και κυλίνδρους
- γ) με πτερύγια

Η περιστροφική αντλία είναι εξοπλισμένη με βαλβίδες πίεσης και διακόπτης ροής. Σε πολλά σύγχρονα αυτοκίνητα υπάρχει ένας διακόπτης αδρανείας που ενεργοποιείται σε περίπτωση ατυχήματος και διακόπτει την τροφοδοσία τάσης στην αντλία, διακόπτοντας τη λειτουργία της.

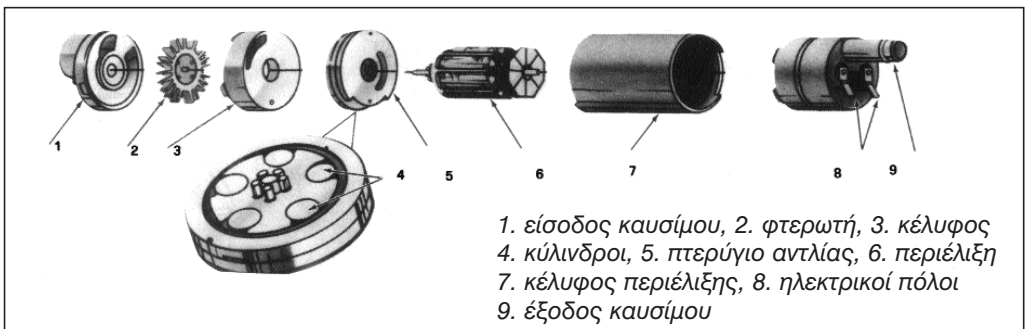
Στο εσωτερικό της αντλίας υπάρχει περιστρεφόμενος δίσκος με περιφερειακές εγκοπές στις οποίες υπάρχει μία μπίλια (ή κύλινδρος). Καθώς περιστρέφεται ο δίσκος της αντλίας, η φυγόκεντρη δύναμη φέρνει τις μπίλιες σε επαφή με το εσωτερικό του κελύφους και συμπιέζεται το καύσιμο.

Εικόνα 3.1.11 Δομή ηλεκτρικής αντλίας  
πάνω: περιστροφική αντλία με δίσκο  
κάτω: αντλία δύο βαθμίδων



1.οπλισμός, 2.έξοδος καυσίμου, 3.είσοδος καυσίμου, 4.βαλβίδα ελέγχου, 5.δίσκος με εγκοπές, 6.ανακουφιστική βαλβίδα, 7. πλευρικό κανάλι, 8.περιφερειακή αντλία

Εικόνα 3.1.12 Μέρη αντλίας καυσίμου



1. είσοδος καυσίμου, 2. φτερωτή, 3. κέλυφος  
4. κύλινδρος, 5. πτερύγιο αντλίας, 6. περιέλιξη  
7. κέλυφος περιέλιξης, 8. ηλεκτρικοί πόλοι  
9. έξοδος καυσίμου



Η αντλία δύο βαθμίδων διαθέτει πλευρικά κανάλια στην πρώτη βαθμίδα, η οποία είναι η βοηθητική. Η δεύτερη βαθμίδα, η περιφερειακή, είναι η κύρια βαθμίδα της αντλίας.

Με το άνοιγμα του διακόπτη ανάφλεξης ή αντλία ενεργοποιείται και συνεχίζει να λειτουργεί για λίγα δευτερόλεπτα, έως ότου ο κινητήρας τεθεί σε λειτουργία. Εάν για οποιονδήποτε λόγο η λειτουργία του κινητήρα διακοπεί, η αντλία σταματάει την παροχή.

Με την περιστροφή της αντλίας δημιουργείται διαφορά πίεσης εμπρός και πίσω από τη φτερωτή. Η βενζίνη αναρροφάται στην εισαγωγή και βγαίνει με πίεση στην εξαγωγή (κατάθλιψη). Η αντλία διαθέτει και μία βαλβίδα ανακούφισης, για να αποφευχθεί η υπερβολική αύξηση της πίεσης εξόδου. Υπάρχει και αντεπίστροφη βαλβίδα για να παραμένει βενζίνη στο κύκλωμα τροφοδοσίας, ακόμα και όταν η αντλία σταματήσει να λειτουργεί.

Η αντλία μεταφέρει πάντοτε μεγαλύτερη ποσότητα από τη μέγιστη απαιτούμενη. Το καύσιμο που περισσεύει επιστρέφει στο ρεζερβουάρ.

### Φίλτρα.

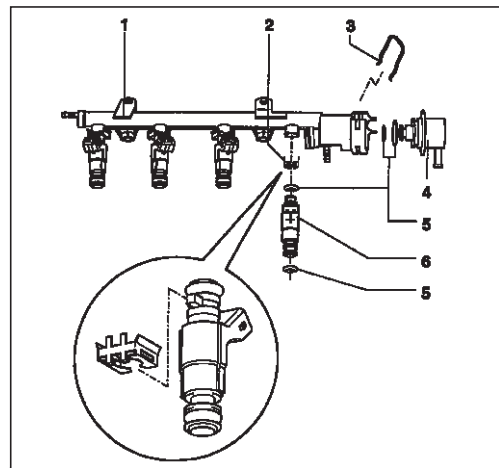
Συγκρατούν τα ξένα σώματα που θα έφραζαν τα μπεκ. Κατασκευάζονται από ειδικό χαρτί με πόρους της τάξης μεγέθους 10-15 μm που περιβάλλεται από έναν χνουδωτό διάτρητο κύλινδρο, ο οποίος περικλείεται από ένα μεταλλικό κυλινδρικό διάτρητο δοχείο.

Η θήκη του φίλτρου είναι κυλινδρική μεταλλική ή και πλαστική. Έχει έναν αγωγό για την είσοδο και έναν άλλο για την έξοδο. Το φίλτρο είναι τοποθετημένο κάτω από το όχημα κοντά στο ρεζερβουάρ ή στο χώρο του κινητήρα.

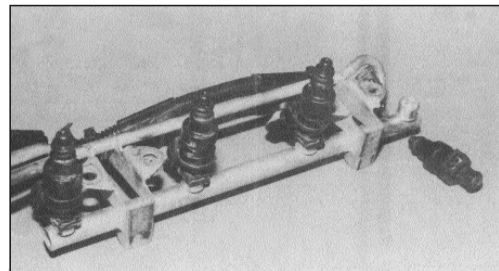
### Διακλαδωτήρας ή μπεκιέρα (για τον πολλαπλό ψεκασμό).

Είναι ο σωλήνας διανομής του καυσίμου, που αποθηκεύει και εξασφαλίζει την ίδια πίεση για κάθε μπεκ. Πάνω του βρίσκονται τα μπεκ και ο ρυθμιστής πίεσης του καυσίμου. Λέγεται και φλογέρα.

Εικόνα 3.1.13 Διακλαδωτήρας καυσίμου με μπεκ



1. διακλαδωτήρας
- 2&3. συνδετήρας συγκράτησης
4. ρυθμιστής πίεσης
5. δακτυλίδι σχήματος O
6. μπεκ



### Ρυθμιστής πίεσης.

Εξασφαλίζει μια σταθερή διαφορά μεταξύ της πίεσης του καυσίμου και της πίεσης που επικρατεί στην πολλαπλή εισαγωγής.

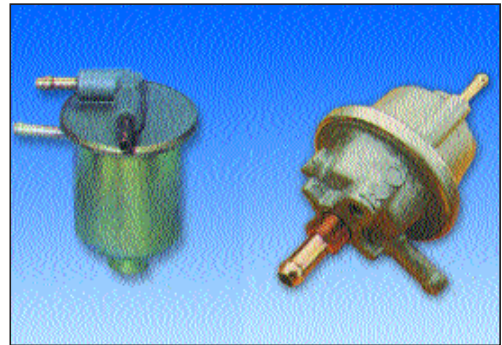
Μία ελαστική μεμβράνη χωρίζει το ρυθμιστή στον κάτω θάλαμο εισαγωγής καυσίμου και στον πάνω θάλαμο, μέσα στον οποίο ένα προφορτισμένο ελατήριο πιέζει τη μεμβράνη. Μία επίπεδη βαλβίδα, που συνδέεται με τη μεμβράνη μέσω του σώματος της βαλβίδας, πιέζεται από το ελατήριο πάνω στην έδρα της. Όταν η δύναμη που εξασκεί η πίεση του καυσίμου πάνω στην επιφάνεια της μεμβράνης υπερνικήσει την αντίθετη δύναμη του ελατηρίου, τότε ανασκώνεται η βαλβίδα από την έδρα της και το καύσιμο επιστρέφει μέσω του ανοίγματος στη δεξαμενή.

Στη μια πλευρά του διαφράγματος επενεργεί η πίεση του καυσίμου, στην άλλη πλευρά η πίεση του ελατηρίου και η υποπίεση της πολλαπλής εισαγωγής. Σ' αυτή την κατάσταση ισορροπίας, η διαφορά πίεσης μεταξύ του πάνω και κάτω θαλάμου είναι π.χ. 100 KPa.

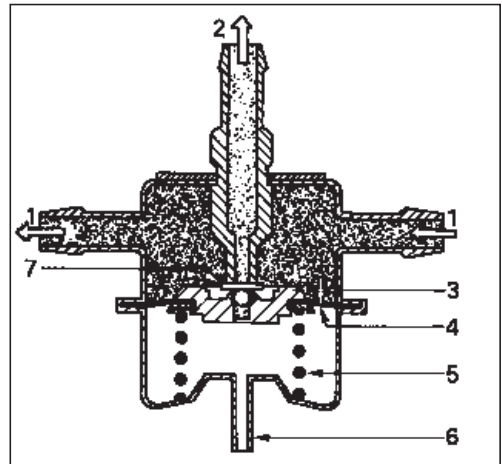
Όταν η υποπίεση στην πολλαπλή εισαγωγής μεταβληθεί, τότε υπερνικάται η δύναμη του ελατηρίου και ανοίγει η δίοδος προς την επιστροφή του καυσίμου στο ρεζερβουάρ, ώστε να διατηρηθεί σταθερή η διαφορά μεταξύ της πίεσης του καυσίμου και της πολλαπλής εισαγωγής.

Η υποπίεση στην πολλαπλή εισαγωγής του κινητήρα μεταβάλλεται σύμφωνα με το φορτίο του κινητήρα και τη θέση της πεταλούδας γκαζιού.

Εικόνα 3.1.14α Ρυθμιστές πίεσης



Εικόνα 3.1.14β Τομή ρυθμιστή



- 1. ροή καυσίμου, 2. γραμμή επιστροφής,
- 3. στήριξη βαλβίδας, 4. διάφραγμα,
- 5. ελατήριο πίεσης, 6. σύνδεση με πολλαπλή εισαγωγής, 7. βαλβίδα

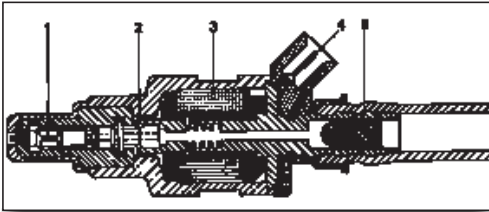
### Ηλεκτρομαγνητικά μπεκ.

Είναι ηλεκτρομαγνητικές βαλβίδες, που ανοιγοκλείνουν ανάλογα με τα ηλεκτρικά σήματα που δέχονται από τον εγκέφαλο, στην περίπτωση του διακοπτόμενου ψεκασμού.

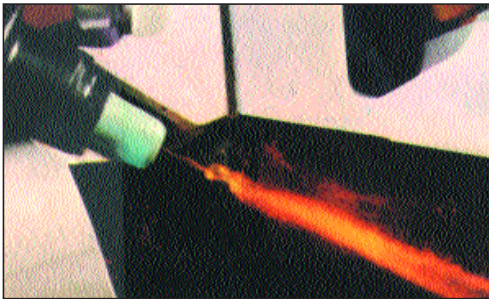
Το μπεκ περικλείεται από τη θήκη και αποτελείται από την υποδοχή εισόδου του καυσίμου, το φίλτρο, το πηνίο και το ακροφύσιο.

Ο ηλεκτρομαγνήτης ελέγχει την κίνηση της βελόνας που φράζει την έξοδο του μπεκ. Όταν το μπεκ δεχθεί ένα παλμό ρεύματος, ενεργοποιείται ο μαγνήτης, ανασηκώνεται η βελόνα και το καύσιμο ψεκάζεται στον κύλινδρο. Ο ψεκασμός διαρκεί για όσο χρονικό διάστημα το μπεκ τροφοδοτείται με τάση.

Εικόνα 3.1.15 Τομή μπεκ με τα βασικά του μέρη



Εικόνα 3.1.16 Μπεκ σε λειτουργία



Τα μπεκ διαθέτουν ελαστική μόνωση, για να μη σχηματίζονται φυσαλίδες από την εξάτμιση του καυσίμου εξαιτίας των υψηλών θερμοκρασιών και για να προστατεύεται το ακραίο τμήμα του. Ο σχηματισμός φυσαλίδων εμποδίζει την εκκίνηση όταν ο κινητήρας είναι θερμός.

Από πλευράς κατασκευής τα μπεκ ταξινομούνται στις εξής κατηγορίες :

**α) Μπεκ κάθετης ή πλευρικής τροφοδοσίας της βενζίνης.**

**β) Μπεκ με βαλβίδα ανοίγματος που έχει σχήμα 1. βελόνας 2. κώνου και 3. επίπεδο.**

**γ) Μπεκ υψηλής και χαμηλής ηλεκτρικής αντίστασης**

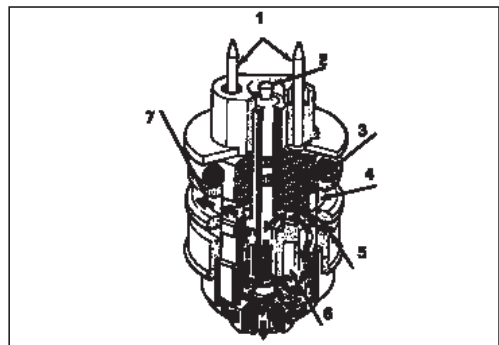
**δ) Μπεκ με ολόσωμη ή διαιρούμενη δέσμη ψεκασμού.**

Στα συστήματα ψεκασμού πρώτης γενιάς χρησιμοποιούνταν μηχανικά μπεκ.

Εικόνα 3.1.17 Είδη μπεκ



Εικόνα 3.1.18 Μπεκ κεντρικού ψεκασμού 6 οπών γωνίας ψεκασμού 45° με σφαιρική έδραση



Για να επιλέξουμε ένα μπεκ πρέπει να γνωρίζουμε:

- α. την πίεση ψεκασμού,**
- β. την ποσότητα του ψεκαζόμενου καυσίμου σε  $\text{cm}^3/\text{min}$  και**
- γ. τη γωνία ψεκασμού που ορίζει ο κατασκευαστής.**

#### Μπεκ ψυχρής εκκίνησης.

Στα παλαιότερα συστήματα χρησιμοποιούνταν πέμπτο μπεκ που εμπλούτιζε το μείγμα κατά την ψυχρή εκκίνηση. Στον κρύο κινητήρα μία μικρή ποσότητα βενζίνης συμπυκνώνεται στα τοιχώματα των κυλίνδρων και των αυλών εισαγωγής.

Για να αναπληρωθεί αυτή η ποσότητα που δεν μπορεί να αναφλεγεί, ψεκάζεται μία επιπλέον ποσότητα καυσίμου. Αυτός ο ψεκασμός διαρκεί για ένα συγκεκριμένο χρονικό διάστημα που εξαρτάται από τη θερμοκρασία του κινητήρα.

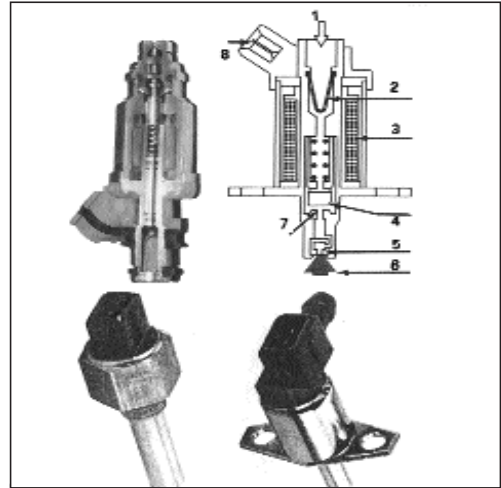
Ο χρόνος ψεκασμού της πρόσθετης ποσότητας καθορίζεται από ένα θερμικό χρονοδιακόπτη που ενεργοποιεί το μπεκ, μέχρις ότου θερμανθεί ο κινητήρας (θερμοκρασία ψυκτικού  $40^\circ\text{C}$ ). Ο θερμικός χρονοδιακόπτης ελέγχει το ρεύμα του μπεκ εκκίνησης και αποτελείται από μία διμεταλλική επαφή που, όταν ζεσταίνεται από το ψυκτικό υγρό της μηχανής, λυγίζει και ανοίγει με αποτέλεσμα τη διακοπή του ηλεκτρικού κυκλώματος τροφοδοσίας του μπεκ ψυχρής εκκίνησης.

Για την καλύτερη λειτουργία υπάρχει πηνίο προθέρμανσης για να μην έχουμε υπερβολικό ψεκασμό.

Ανεξάρτητα από το αν θερμανθεί η μηχανή, το κύκλωμα διακόπτεται μετά από συγκεκριμένο χρονικό διάστημα π.χ. 8-10 δευτερολέπτων. Όταν η μηχανή είναι ζεστή, οι επαφές μένουν μόνιμα ανοιχτές.

Ο εμπλουτισμός του μείγματος μειώνεται σταδιακά ανάλογα με την αύξηση της θερμοκρασίας.

Εικόνα 3.1.19 Βοηθητικό μπεκ και θερμικός διακόπτης (κάτω αριστερά)



- 1. είσοδος καυσίμου 2. φίλτρο
- 3. πηνίο 4. βαλβίδα
- 5. ακροφύσιο 6. ψεκασμός
- 7. έδρα βαλβίδας 8. ηλεκτρική σύνδεση

#### Αισθητήρας θερμοκρασίας ψυκτικού υγρού

Βρίσκεται βυθισμένος στο ψυκτικό υγρό της μηχανής κοντά στο θερμοστάτη. Ο αισθητήρας είναι μια αντίσταση τύπου NTC (αρνητικού συντελεστή θερμοκρασίας). Όσο αυξάνεται η θερμοκρασία τόσο μειώνεται η τιμή της ηλεκτρικής του αντίστασης R.

Ο αισθητήρας βρίσκεται σε μια μεταλλική υποδοχή και βιδώνεται στο μπλοκ του κινητήρα ή στην κυλινδροκεφαλή.

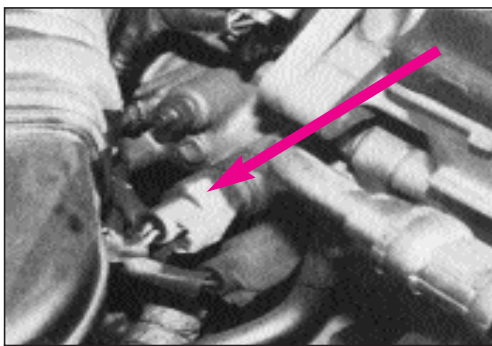
Ο εγκέφαλος στέλνει ηλεκτρική τάση 5 V (τυπική τιμή) και δέχεται πίσω τη μεταβολή της τάσης. Έτσι υπολογίζει τη θερμοκρασία του κινητήρα και προσαρμόζει την ποσότητα του καυσίμου που ψεκάζεται - ιδίως κατά την εκ-

κίνηση.

Σε θερμοκρασία κανονικής λειτουργίας του κινητήρα, η αντίσταση του αισθητήρα είναι 300 Ohm.

Αν υπάρχει βλάβη στον αισθητήρα, ο εγκέφαλος χρησιμοποιεί μια τάση που αναλογεί στη θερμοκρασία των 60° - 80° C. Αν η θερμοκρασία είναι κοντά στους 0° C ως πληροφορία χρησιμοποιείται η θερμοκρασία του αέρα.

Εικ. 3.1.20 Αισθητήρας θερμοκρασίας νερού μηχανής



Ανάλογα με την τιμή του ηλεκτρικού σήματος που λαμβάνει ο εγκέφαλος δίνεται εντολή για τη ρύθμιση του μίγματος ή του αβάνς, ώστε να μην παρατηρείται κρουστική καύση.

### 3.1.3 Σύστημα παρασκευής καύσιμου μείγματος μονού ψεκασμού

#### Περιγραφή και λειτουργία

##### Στα συστήματα μονού ψεκασμού

Ένα μέρος των σταγονιδίων της βενζίνης παρασύρεται από τη ροή του αέρα τροφοδοσίας και μέσω της πολλαπλής εισαγωγής πηγαίνει προς τους κυλίνδρους και 2ον. Κάποια σταγονίδια επικάθονται στην πεταλούδα και πάνω στη πολλαπλή εισαγωγής. Με τη

βοήθεια της θερμότητας και του ρεύματος του αέρα τα σταγονίδια εξαερώνονται και διασκορπίζονται πάλι.

Το σύστημα ψεκασμού πρέπει να τροφοδοτεί τον κινητήρα τόσο με την ελάχιστη, όσο και με την μέγιστη ποσότητα του καυσίμου, ανάλογα με τη λειτουργία του.

Τα πιο γνωστά συστήματα είναι το Mono-Motronic και το Mono-Jetronic.

Το σύστημα παροχής καύσιμου αποτελείται από το ρεζερβουάρ, την ηλεκτρική αντλία, το φίλτρο, το ρυθμιστή πίεσης και το μπεκ.

Η αντλία είναι δύο βαθμίδων και είναι τοποθετημένη στο ρεζερβουάρ, για να ψύχεται. Η πρώτη βαθμίδα λειτουργεί με πίεση 0,25 bar, τάση 12 V και ένταση 5A.

Στην έξοδο της αντλίας υπάρχει βαλβίδα εκτόνωσης για να εξαερώνεται το καύσιμο. Στην αναρρόφηση υπάρχει οπή εξαέρωσης, για να ανακυκλώνεται η βενζίνη και για να απομακρύνονται οι φυσαλίδες, που δημιουργούνται από τις υψηλές θερμοκρασίες κατά την επιστροφή του καυσίμου. Με το διαχωρισμό των ατμών από το υγρό καύσιμο αποφεύγουμε τις δονήσεις και το θόρυβο της αντλίας.

Σε παλαιότερα μοντέλα υπήρχαν δύο αντλίες: μία στο ρεζερβουάρ όπου μέσω φίλτρου τροφοδοτούσε δεύτερη αντλία που βρισκόταν έξω από το ρεζερβουάρ και είχε αντεπίστροφη βαλβίδα.

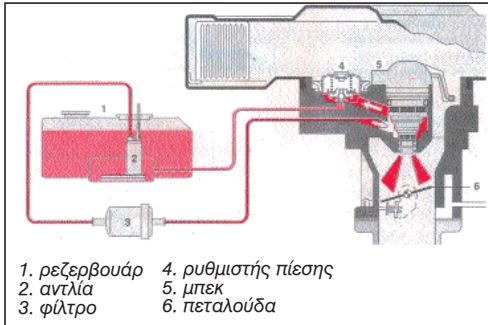
Η συσκευή του ψεκασμού αποτελείται από δύο μέρη: το πάνω και κάτω. Το πάνω μέρος περιλαμβάνει το μπεκ, το ρυθμιστή πίεσης και τα κανάλια καυσίμου.

Ο ρυθμιστής πίεσης διατηρεί σταθερή τη διαφορά πίεσης μεταξύ της πίεσης του καυσίμου και της πίεσης της

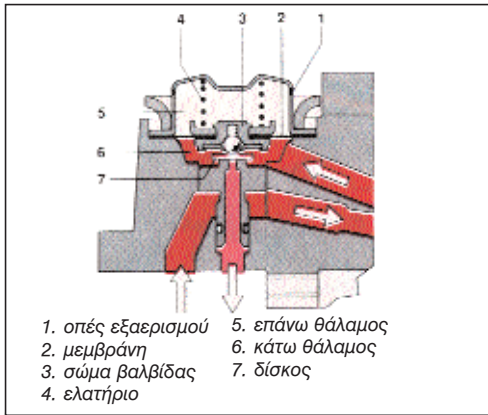
πολλαπλής εισαγωγής.

Η πίεση του συστήματος πρέπει να διατηρείται σταθερή ανεξάρτητα από την ατμοσφαιρική πίεση και την παροχή της αντλίας.

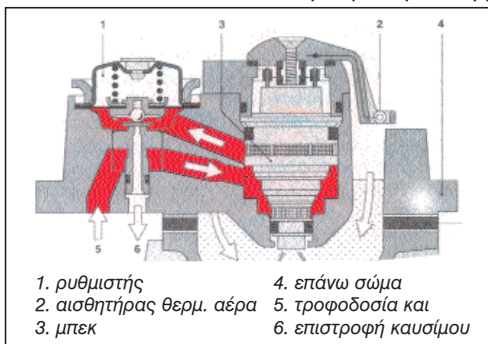
Εικόνα 3.1.21 Κύκλωμα παροχής καυσίμου



Εικόνα 3.1.22 Ρυθμιστής πίεσης



Εικόνα 3.1.23 Μπεκ μονού ψεκασμού με το ρυθμιστή πίεσης

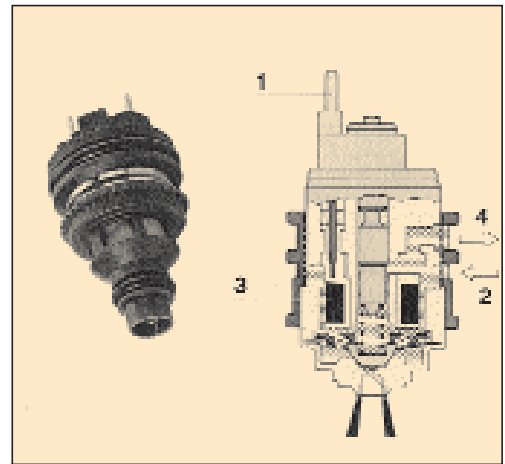


Το μπεκ ψεκάει με κωνική δέσμη (βεντάλια) πάνω στη πεταλούδα. Για να μη σχηματίζονται φυσαλίδες λόγω της χαμηλής πίεσης του καυσίμου και της υψηλής θερμοκρασίας, το μπεκ περιβρέχεται συνεχώς με νέες ποσότητες βενζίνης.

Η παροχή γίνεται από το κάτω μέρος και η επιστροφή της ποσότητας που περισσεύει γίνεται από το πάνω μέρος του μπεκ. Το πάνω κανάλι συνδέεται με τον κάτω θάλαμο του ρυθμιστή πίεσης από τον οποίο επιστρέφει το πλεόνασμα στο ρεζερβουάρ.

Η επιστροφή διαχωρίζεται σε δύο ρεύματα. Το ένα ρεύμα διαρρέει και το δεύτερο περιβρέχει το μπεκ.

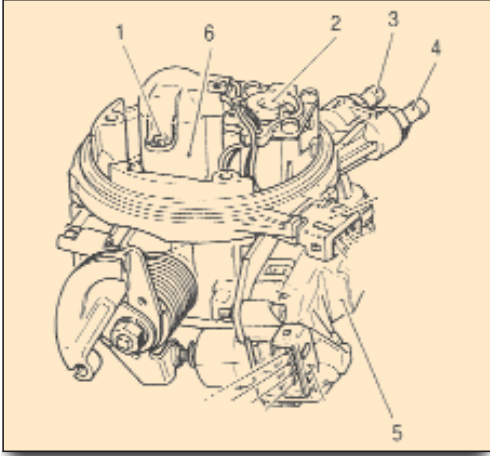
Εικόνα 3.1.24 Μπεκ χαμηλής πίεσης με δίδυμο κώνο ψεκασμού



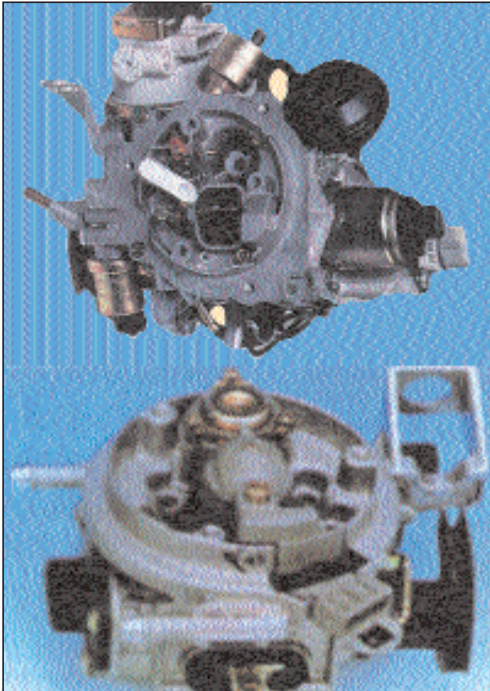
- 1. ηλεκτρικές συνδέσεις
- 2. είσοδος καυσίμου
- 3. πηνίο
- 4. επιστροφή βενζίνης

Με την ελεγχόμενη ψύξη του μπεκ πετυχαίνουμε καλή λειτουργία και κατά την ψυχρή εκκίνηση του κινητήρα.

Εικόνα 3.1.25 Σώμα και μπεκ μονού ψεκασμού



1. αισθητήρας θερμοκρασίας αέρα
2. ρυθμιστής πίεσης
3. επιστροφή καυσίμου
4. τροφοδοσία
5. βηματικός κινητήρας
6. μπεκ ψεκασμού



Στο καπάκι του πάνω μέρους βρίσκεται τοποθετημένος ο αισθητήρας θερμοκρασίας του αέρα.

Ο αισθητήρας της θερμοκρασίας του αέρα εισαγωγής έχει στην άκρη του μία αντίσταση και βρίσκεται στο κέντρο της ροής του αέρα. Ο αισθητήρας μετράει μέσω της αντίστασης τη θερμοκρασία και επομένως την πυκνότητα του αέρα. Όσο αυξάνει η θερμοκρασία τόσο μικραίνει η μάζα του αέρα για ένα συγκεκριμένο όγκο. Δηλαδή, παρακολουθεί τη θερμοκρασία που επηρεάζει τη μάζα του αέρα.

Το κάτω μέρος της συσκευής ψεκασμού περιλαμβάνει την πεταλούδα με το ποτενσιόμετρο για τη μέτρηση της γωνίας του ανοίγματος της πεταλούδας.

Στη βάση που είναι τοποθετημένη στο κάτω μέρος, βρίσκεται ο ρυθμιστής της πεταλούδας για τη ρύθμιση των στροφών κατά το ρελαντί.

Ο άξονας της πεταλούδας του γκαζιού συνδέεται με ένα ποτενσιόμετρο που τροφοδοτείται με τάση 5V και έχει δύο ζευγάρια αντιστάσεων που καλύπτουν όλο το φάσμα λειτουργίας στροφών του κινητήρα.

Το ένα ζευγάρι αντιστάσεων καλύπτει ένα φάσμα γωνιών περιστροφής της πεταλούδας από 0° έως 24° και το άλλο ζευγάρι γωνίες άνοιγμα από 18° έως 90°. Για γωνίες της πεταλούδας πάνω από 70° έχουμε εμπλουτισμένο μείγμα.

Σε κάθε γωνία της πεταλούδας αντιστοιχεί και μία ηλεκτρική τάση που ανάλογα με την τιμή της κατατάσσεται ή στο πλήρες φορτίο ή στην ενδιάμεση λειτουργία ή στο ρελαντί.

Εν συνεχεία η τάση μετατρέπεται σε ψηφιακό σήμα και είναι μία από τις

παραμέτρους ρύθμισης του χρόνου διάρκειας ψεκασμού της βενζίνης. Στο ρελαντί η πεταλούδα κλείνει και υπάρχει ένας μικροδιακόπτης που κλείνει την επαφή.

Η ποσότητα του αέρα που χρειάζεται για τη δημιουργία του μείγματος ονομάζεται αέρας πλήρωσης. Όταν είναι γνωστή αυτή η ποσότητα, τότε υπολογίζεται και η αντίστοιχη ποσότητα βενζίνης με ρύθμιση του χρόνου ψεκασμού.

Ο καθορισμός του αέρα πλήρωσης στα συστήματα μονού σημείου πετυχαίνεται έμμεσα με τη βοήθεια δύο μεγεθών :

- α. της γωνίας της πεταλούδας και**
- β. του αριθμού στροφών του κινητήρα.**

#### **3.1.4 Σύστημα εισαγωγής και μέτρησης του αέρα.**

Επιτρέπει την είσοδο και τη μέτρηση της ποσότητας και συχνά της θερμοκρασίας του αναρροφούμενου αέρα που οδηγείται στους θαλάμους καύσης.

Το σύστημα εισαγωγής αποτελείται από το φίλτρο, το μετρητή ροής, το μηχανισμό πεταλούδας γκαζιού, τη βαλβίδα πρόσθετου αέρα και την πολλαπλή εισαγωγής.

Το φίλτρο απαλλάσσει τον αέρα τροφοδοσίας από σωματίδια που θα μπορούσαν να φθείρουν το σύστημα και τους κυλίνδρους.

#### **Μέτρηση αναρροφούμενου αέρα**

Η ποσότητα του αέρα τροφοδοσίας είναι ο βασικός παράγοντας υπολογισμού της διάρκειας του ψεκασμού.

Οι μετρητές ή παροχόμετρα μετρούν είτε τη μάζα είτε τον όγκο του

εισερχόμενου αέρα.

Οι βασικότεροι τύποι μετρητών είναι:

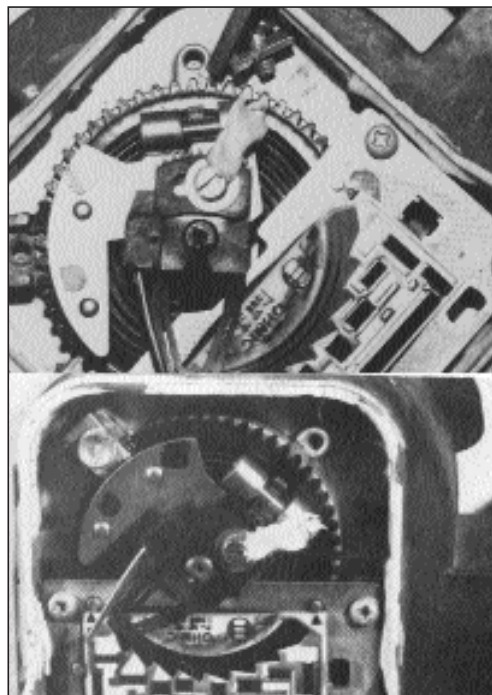
- α. ροής αέρα με πτερύγιο ή κλαπέτο,**
- β. μάζας αέρα με θερμαινόμενο σύρμα ή με θερμαντικό σπιδράλ και**
- γ. υποπίεσης της πολλαπλής εισαγωγής**

Πιο συγκεκριμένα:

#### **α. Μετρητής όγκου (AFS).**

Χρησιμοποιήθηκε πρώτα στο σύστημα L-Jetronic. Είναι τοποθετημένος στο σύστημα εισαγωγής και βρίσκεται πριν από την πεταλούδα του γκαζιού. Ο μηχανισμός του αποτελείται από δύο περιστρεφόμενα πτερύγια (κλαπέτα).

*Εικόνα 3.1.26 Μετρητής όγκου σε τομή και πλευρά ηλεκτρικής σύνδεσης (κάτω)*





Το κλαπέτο μέτρησης είναι τοποθετημένο στην κατεύθυνση ροής του αέρα και περιστρέφεται ανάλογα με την επίδραση της δύναμης, που ασκεί πάνω του η πίεση του αέρα.

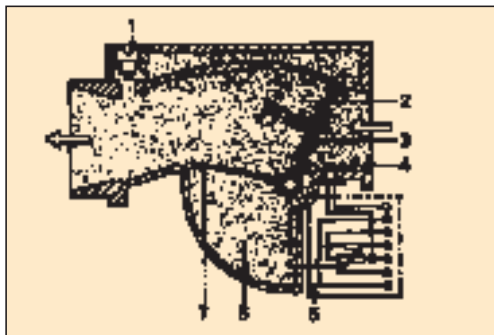
Σε γωνία 100 μοιρών από αυτό υπάρχει το κλαπέτο αντιστάθμισης. Τα δύο κλαπέτα είναι σφηνωμένα πάνω στον ίδιο άξονα και ισορροπούν κάτω από τη δύναμη ενός σπειροειδούς ελατηρίου επαναφοράς.

Η πίεση του αέρα περιστρέφει το κλαπέτο μέτρησης αντίθετα προς τη δύναμη επαναφοράς του ελατηρίου. Το πτερύγιο της αντιστάθμισης αποσβένει τις ταλαντώσεις, που δημιουργούνται από τις εναλλαγές του αναρροφούμενου αέρα.

Ανάμεσα στο πτερύγιο και στο περίβλημα του μετρητή υπάρχει ο χώρος απόσβεσης. Ο χώρος αυτός περιέχει εγκλωβισμένο αέρα που διαφεύγει αργά από το διάκενο που υπάρχει.

Στον άξονα του πτερυγίου είναι τοποθετημένο ένα ποτενσιόμετρο, που μεταβάλλει ανάλογα με τη θέση του πτερυγίου την τάση.

Εικόνα 3.1.27 Τομή αισθητήρα ροής



1. βαλβίδα ρύθμισης μείγματος στο ρελαντί,
2. πτερύγιο αισθητήρα αέρα, 3. βαλβίδα αντεπιστροφής, 4. αισθητήρας θερμοκρασίας αέρα, 5. ηλεκτρικές συνδέσεις, 6. θάλαμος απόσβεσης, 7. πτερύγιο αντιστάθμισης

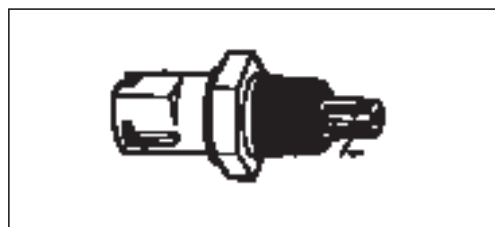
Στο κάτω μέρος του μετρητή υπάρχει αγωγός από όπου μία μικρή ποσότητα αέρα παρακάμπει το πτερύγιο μέτρησης. Στα παλιότερα μοντέλα υπάρχει βίδα που ρυθμίζει το μείγμα στο ρελαντί. Καθώς βιδώνουμε και ξεβιδώνουμε μικραίνει και μεγαλώνει το στόμιο του περάσματος του αέρα. Κατ' αυτό το τρόπο εμπλουτίζεται ή πτωχαίνει το μείγμα αέρα - βενζίνης.

Μέσα στο χώρο του ποτενσιόμετρου βρίσκεται σε μερικά μοντέλα ο διακόπτης της αντλίας καυσίμου που διακόπτει τη παροχή βενζίνης σε περίπτωση σύγκρουσης.

Μπροστά από το πτερύγιο μέτρησης ροής του αέρα είναι τοποθετημένος ο αισθητήρας θερμοκρασίας του αέρα εισαγωγής. Σε άλλους κινητήρες, μπορεί να βρίσκεται στο φίλτρο αέρα ή στην πολλαπλή εισαγωγής.

Κάθε αλλαγή της θερμοκρασίας του αέρα εισαγωγής μεταβάλλει την αντίσταση και αυτό συνεπάγεται μεταβολή της πτώσης τάσης, που προκαλεί ο αισθητήρας. Η τιμή της αντίστασης μειώνεται με την αύξηση της θερμοκρασίας του αέρα. Η πτώση της τάσης είναι το σήμα που πληροφορεί η ΗΜΕ για τη διόρθωση που απαιτείται για τον υπολογισμό της μάζας του εισερχόμενου αέρα.

Εικόνα 3.1.28 Αισθητήρας θερμοκρασίας αέρα εισαγωγής

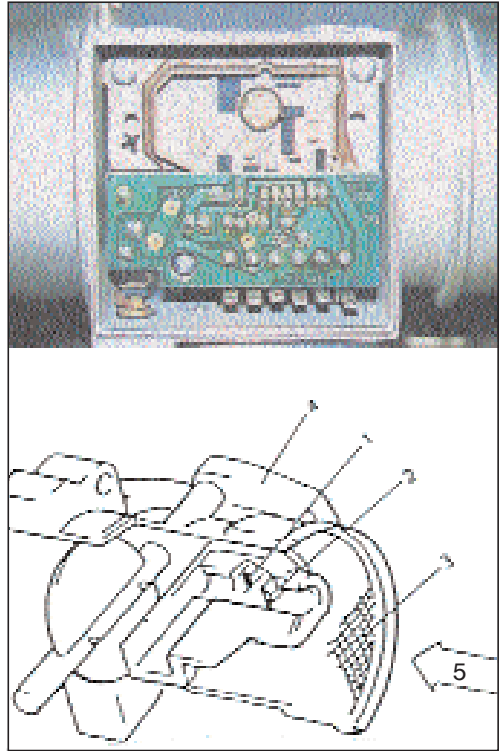


**β. Μετρητής μάζας αέρα (MAF) με θερμαινόμενο νήμα.**

Καταγράφει τη μάζα του αέρα που εισάγεται στον κινητήρα. Η λειτουργία του μετρητή μάζας αέρα στηρίζεται στη μεταβολή έντασης του ρεύματος που διαρρέει τη θερμαινόμενη αντίσταση του μετρητή μάζας, έτσι ώστε να αντισταθμίζονται οι μεταβολές που προκαλούνται στη θερμοκρασία της αντίστασης καθώς ο αέρας που εισέρχεται στους κυλίνδρους ψύχει την αντίσταση. Η πληροφορία που φτάνει στον εγκέφαλο είναι η τάση του ρεύματος που διαρρέει τον αισθητήρα.

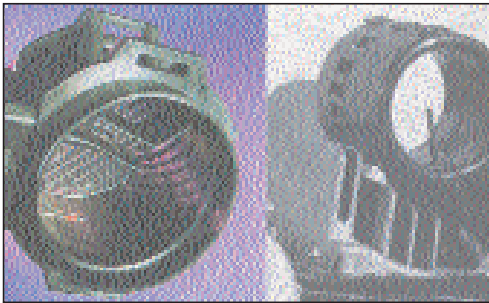
Ο μετρητής μάζας με θερμό σύρμα χρησιμοποιήθηκε αρχικά στο σύστημα LH Jetronic. Είναι μεγαλύτερης ακρίβειας σε σχέση με το μετρητή όγκου, επειδή δεν επηρεάζεται από την πυκνότητα του αέρα, δεν έχει μηχανικά μέρη και οι διακυμάνσεις της πίεσης λόγω υψομετρικών διαφορών και αλλαγών θερμοκρασίας δεν επηρεάζουν τη μέτρηση. Ένα άλλο πλεονέκτημα του μετρητή αυτού είναι ότι στραγγαλίζει λιγότερο τη ροή του αέρα απ' ό,τι ο μετρητής όγκου.

Εικόνα 3.1.29β Μετρητής ροής μάζας αέρα



- 1.θερμαινόμενη αντίσταση
- 2.αγωγός μέτρησης
- 3.πλέγμα
- 4.κύκλωμα ελέγχου
- 5.αέρας από το φίλτρο

Εικόνα 3.1.29α Μετρητής ροής μάζας αέρα



Για τον καθαρισμό του νήματος από κατάλοιπα και σκόνη, το νήμα πυρακτώνεται για 1 δευτερόλεπτο στους 950 °C και αυτοκαθαρίζεται. Η τροφοδοσία του ρεύματος γίνεται μέσω ενός ρελέ, όταν δε λειτουργεί ο κινητήρας.

Μια άλλη παραλλαγή μετρητή μάζας αέρα είναι ο μετρητής με θερμαντικό σπιδάλ (LMM). Σε αυτόν το μετρητή το ρεύμα του αναρροφούμενου αέρα περνάει από δύο θερμαινόμενους ημιαγωγούς και από ένα αισθητήριο θερμοκρασίας.

Τα αισθητήρια διατηρούνται με τη βοήθεια του ηλεκτρικού ρεύματος σε μια σταθερή τιμή θερμοκρασίας πάνω από την τιμή που έχει ο αναρροφούμενος αέρας.

Ο αέρας που περνάει, ψύχει και τους δύο θερμαινόμενους ημιαγωγούς. Το γεγονός αυτό γίνεται αντιληπτό από το ηλεκτρονικό κύκλωμα που είναι ενσωματωμένο στο μετρητή. Σαν αποτέλεσμα έχουμε την αύξηση της τάσης του ρεύματος που χρησιμοποιείται για τη θέρμανση του σπιράλ ενάντια στην ψύξη που δημιουργείται από το ρεύμα του αέρα, μέχρις ότου επιτευχθεί και πάλι η σωστή τιμή θερμοκρασίας.

Σε άλλες παραλλαγές του μετρητή μάζας αέρα χρησιμοποιείται πλέγμα από νικέλιο ή φιλμ (πολύ μικρού πάχους) πλατίνας ή σύρμα παλλάδιου - ιρίδιου. Ο καθορισμός του φορτίου του κινητήρα γίνεται με βάση τη μέτρηση της παροχής μάζας του αέρα εισαγωγής. Στη συνέχεια, έχοντας αυτή την παράμετρο ως βάση υπολογίζεται η ποσότητα του καυσίμου που πρέπει να ψεκαστεί.

### γ. Μετρητής απόλυτης πίεσης ή υποπίεσης (MAP)

Μετράει την απόλυτη τιμή της πίεσης μέσα στην πολλαπλή εισαγωγής. Οι αυξομειώσεις της πίεσης προκύπτουν λόγω της μεταβολής του φορτίου του κινητήρα.

Στο εσωτερικό του αισθητήρα υπάρχει ολοκληρωμένο ηλεκτρονικό κύκλωμα και ένας στεγανός θάλαμος, όπου επικρατεί μηδενική πίεση.

Ο μετρητής συνδέεται με την πολλαπλή εισαγωγής μέσω σωλήνα. Η υποπίεση της πολλαπλής εισαγωγής

εφαρμόζεται στη μία πλευρά του ηλεκτρονικού κυκλώματος που βρίσκεται τοποθετημένο πάνω σε μία εύκαμπτη πλακέτα. Το ηλεκτρονικό κύκλωμα είναι αποτυπωμένο σε μεμβράνη σιλικόνης και έχει πιεζοηλεκτρική αντίσταση.

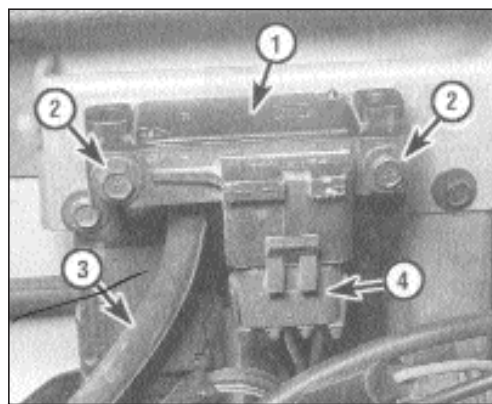
Η περιοχή μέτρησης του αισθητήρα κυμαίνεται από 0,1 bar μέχρι 1,05 bar.

Ο κρύσταλλος του αισθητήρα πίεσης είναι από χαλαζία ή τουρμαλίνη. Οι παραμορφώσεις της πλακέτας προκαλούν αυξομειώσεις της τιμής της αντίστασης, που μετατρέπεται σε ένα σήμα ηλεκτρικής τάσης.

Ο μετρητής ενεργοποιείται σε 2 msec, έχει φιο με τρεις επαφές και συνδέεται με τον εγκέφαλο από τον οποίο τροφοδοτείται με συνεχή τάση 5V. Το σήμα μεταβάλλεται από 1 έως 4,5 V, ανάλογα με την υποπίεση της πολλαπλής εισαγωγής.

Ο εγκέφαλος χρησιμοποιεί το σήμα του αισθητήρα για να προσδιορίσει το φορτίο του κινητήρα.

Εικόνα 3.1.30 Αισθητήρας υποπίεσης πολλαπλής εισαγωγής (MAP)



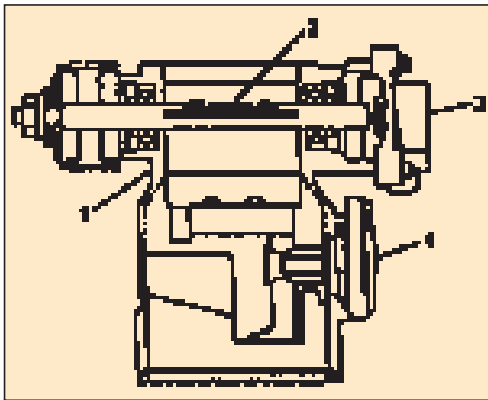
1. αισθητήρας, 2. βίδα, 3. σωλήνας υποπίεσης, 4. ηλεκτρική σύνδεση

### Σώμα πεταλούδας

Το σώμα της πεταλούδας αποτελείται από τον κεντρικό κύλινδρο, το άνοιγμα παράκαμψης (μπαι-πας) του αέρα και τα εξής εξαρτήματα:

- Την πεταλούδα, που είναι συνδεδεμένη με το πεντάλ του γκαζιού και ελέγχει την ποσότητα του αέρα εισαγωγής.
- Τον αισθητήρα θέσης της πεταλούδας που εντοπίζει το άνοιγμα της πεταλούδας και στέλνει το ανάλογο σήμα στον εγκέφαλο.
- Τη βαλβίδα γρήγορου ρελαντί (τσοκ) που ανοίγει την πεταλούδα όταν ο κινητήρας είναι κρύος.

Εικόνα 3.1.31 Σώμα πεταλούδας



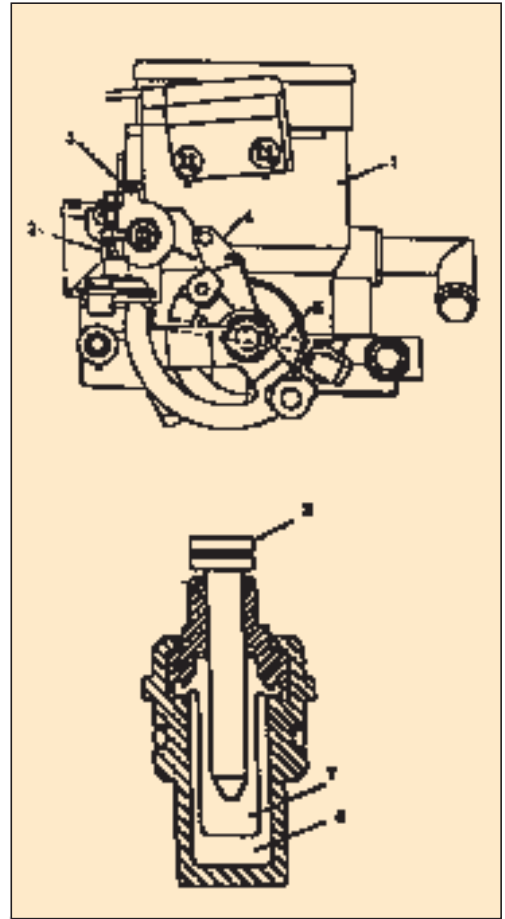
1. σώμα
2. πεταλούδα
3. αισθητήρας θέσης πεταλούδας
4. αισθητήρας ροής αέρα

### Σύστημα γρήγορου ρελαντί

Η βαλβίδα γρήγορου ρελαντί (F.I.C.) βρίσκεται πάνω στον θάλαμο της πεταλούδας, για να διατηρεί τις στροφές του κινητήρα κατά την εκκίνηση.

Η βαλβίδα λειτουργεί με βάση την ογκομετρική μεταβολή, δηλαδή τη συστολή και τη διαστολή του κεριού που βρίσκεται μέσα στο θερμοστοιχείο. Η λειτουργία της ελέγχεται από τη θερμοκρασία του ψυκτικού υγρού της μηχανής.

Εικόνα 3.1.32 Σύστημα γρήγορου ρελαντί



1. σώμα πεταλούδας
2. έμβολο
3. έκκεντρο γρήγορου ρελαντί
4. μοχλός έκκεντρου
5. πεταλούδα
6. θεرمό - κεριό
7. τσιμούχα

Το σύστημα αποτελείται από το θερμο-κερί, την τσιμούχα, το έμβολο, το έκκεντρο ελέγχου και το μοχλό της πεταλούδας.

Όταν ο κινητήρας είναι κρύος, το σύστημα ανεβάζει τις στροφές ανοίγοντας ελαφρά περισσότερο την πεταλούδα. Έτσι επιτρέπει σε περισσότερο αέρα να περάσει στην πολλαπλή εισαγωγής και με την παράλληλη δημιουργία εμπλουτισμένου μείγματος ζεσταίνεται γρηγορότερα ο κινητήρας.

Το σύστημα γρήγορου ρελαντί λειτουργεί ως εξής:

Όταν ο κινητήρας είναι κρύος, δηλαδή η θερμοκρασία του ψυγείου είναι κάτω από τους 60° C το θερμο-κερί συστέλλεται. Στην περίπτωση αυτή, ο μοχλός πιέζει το έκκεντρο και έτσι η πεταλούδα διατηρείται ελαφρώς ανοιχτή. Καθώς ο κινητήρας ζεσταίνεται το θερμο-κερί διαστέλλεται και σπρώχνει το έκκεντρο του γρήγορου ρελαντί προς τα επάνω. Τότε ο μοχλός περνάει πάνω από το ανώτερο σημείο

του έκκεντρου, τη στιγμή που η θερμοκρασία του κινητήρα ξεπερνάει τους 60°C, με αποτέλεσμα η πεταλούδα να επανέρχεται στη φυσιολογική της θέση.

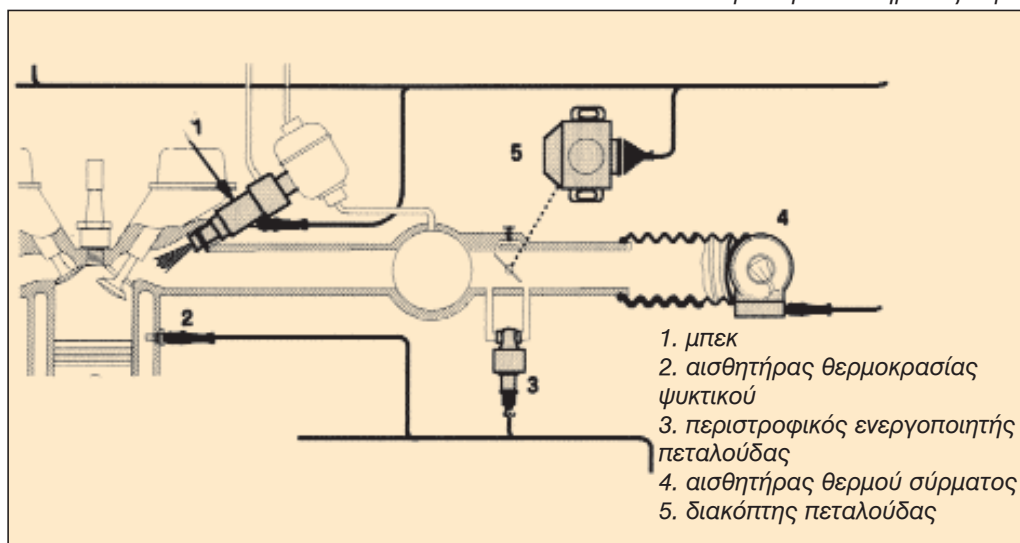
### Μηχανισμός πεταλούδας

Για τη ρύθμιση της ποσότητας του εισερχόμενου αέρα μετά το μετρητή του αέρα υπάρχει το συγκρότημα της πεταλούδας που αποτελείται από:

την πεταλούδα, τον αγωγό μπαι-πας, τον αισθητήρα θέσης πεταλούδας και σε ορισμένες περιπτώσεις, το φρενάκι. Οι λειτουργίες που εκτελεί το συγκρότημα αυτό είναι:

- α) Ο έλεγχος της ροής του εισερχόμενου αέρα
- β) Η εισαγωγή μιας μικρής ποσότητας αέρα μέσω του αγωγού παράκαμψης για τη λειτουργία του αέρα στο ρελαντί.

Εικόνα 3.1.33 Συνδεσμολογία συστήματος αέρα

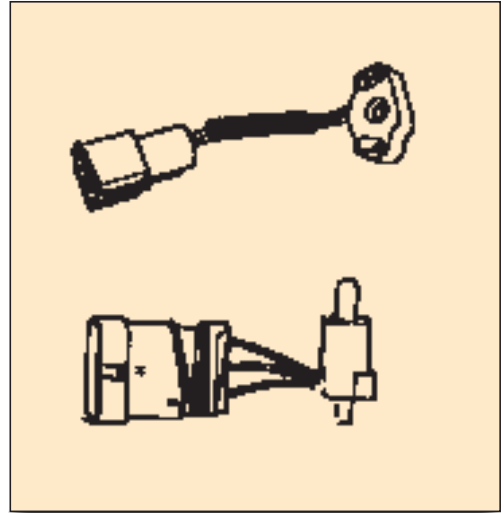


Πάνω στο μπάϊ-πας υπήρχε παλαιότερα βίδα ρύθμισης.

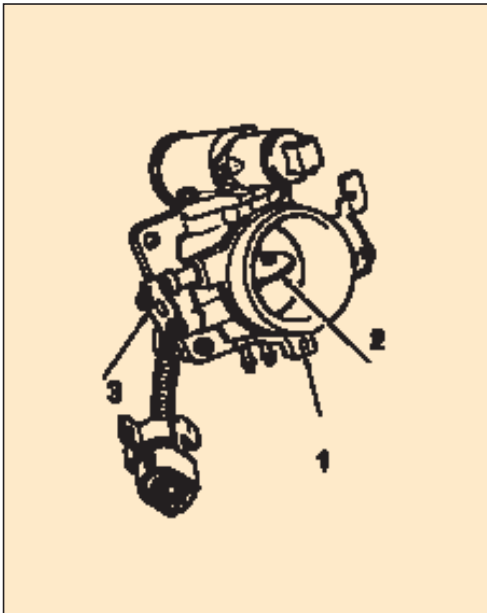
Η βίδα, όταν γυρίσει δεξιόστροφα, μειώνει την ποσότητα του αέρα γιατί κλείνει λίγο τη δίοδο του αέρα. Όταν μειωθεί ο αέρας τροφοδοσίας, μικραίνει και η κίνηση του πτερυγίου στο μετρητή της ροής του αέρα με αποτέλεσμα να μειώσει ο εγκέφαλος την ποσότητα της βενζίνης που ψεκάζεται.

Ο αισθητήρας θέσης πεταλούδας (TPS) ανιχνεύει τη μηχανική κίνηση της πεταλούδας του γκαζιού και τη μετατρέπει σε ηλεκτρική τάση που είναι ανάλογη με την κίνηση.

Εικόνα 3.1.35 Πεταλούδα με περιστροφικό και γραμμικό ποτενσιόμετρο



Εικόνα 3.1.34 Συνδεσμολογία πεταλούδας



1. σώμα
2. πεταλούδα
3. TPS

Ο αισθητήρας TPS ανιχνεύει τη θέση ανοίγματος της πεταλούδας και δίνει τις ανάλογες πληροφορίες.

Οι πιο συνηθισμένοι τύποι θέσης πεταλούδας είναι:

- α). με διακόπτη** για τα παλαιότερα μοντέλα και
- β). με ποτενσιόμετρο.**

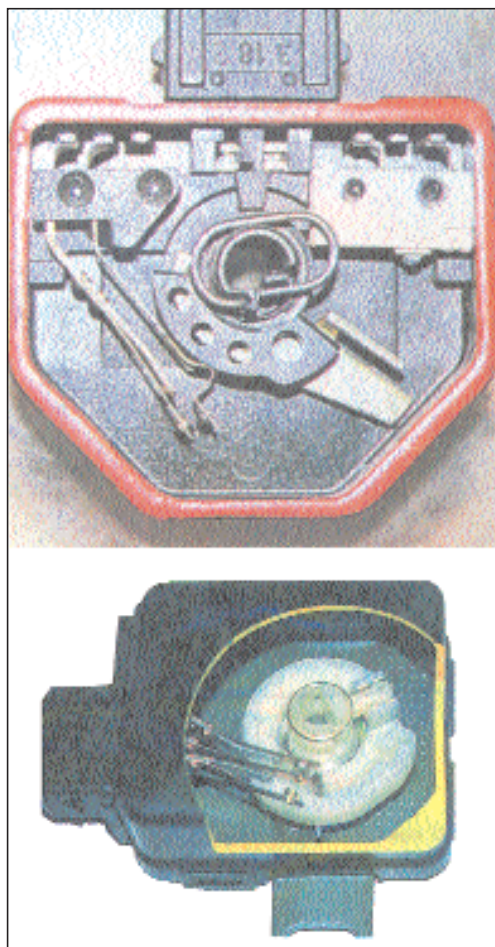
Ο πρώτος τύπος αποτελείται από ένα διακόπτη τριών θέσεων δηλαδή μιας θέσης για το ρελαντί, μιας δεύτερης για το ενδιάμεσο φορτίο και της τρίτης και τελευταίας για την πλήρη ισχύ.

Οι διακόπτες on-off που έχει ο αισθητήρας ανοιγοκλείνουν από ένα έκκεντρο.

Για παράδειγμα το άνοιγμα της πεταλούδας είναι 1,5° όταν αυτή είναι κλειστή (ρελαντί), 1,5° μέχρι 40° όταν

λειτουργεί ο κινητήρας στο μεσαίο φορτίο και πάνω από  $40^\circ$  όταν έχουμε συνθήκες λειτουργίας με υψηλό φορτίο.

Εικόνα 3.1.36 Διακόπτης πεταλούδας



Το ένα ζευγάρι των επαφών κλείνει, όταν η πεταλούδα είναι ανοικτή. Το άλλο ζευγάρι κλείνει, όταν η πεταλούδα είναι τελείως ανοικτή. Ο εγκέφαλος δέχεται το σήμα της γωνίας ανοίγματος της πεταλούδας και το χρησιμοποιεί για την

αυξομείωση του ψεκασμού και για τη διόρθωση του χρονισμού ανάφλεξης.

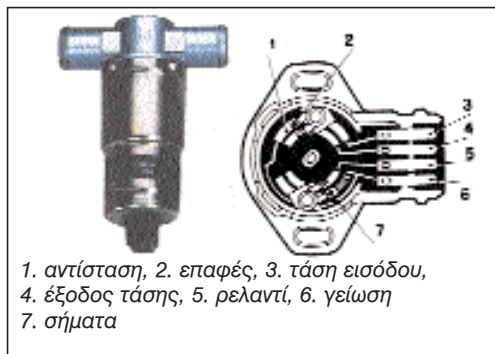
Σε άλλου τύπου κατασκευές η γωνία πεταλούδας στην περιοχή μεταξύ του ρελαντί και του πλήρους φορτίου κατανέμεται σε δύο παράλληλα συνδεδεμένα ζεύγη αντιστάσεων. Το πρώτο αντιστοιχεί σε γωνία  $0^\circ - 24^\circ$  και το δεύτερο σε γωνία  $18^\circ - 90^\circ$ .

Τα ελάσματα των αντιστάσεων έχουν επίστρωση από κεραμικό υλικό για να μην επηρεάζονται από τους κραδασμούς. Η αναγνώριση των διαφορετικών επιπέδων φόρτισης του κινητήρα γίνεται μέσω του κινούμενου διακόπτη που είναι προσαρμοσμένος απευθείας στον άξονα της πεταλούδας. Ο βραχίονας του διακόπτη πιέζει την επαφή στο ρελαντί ή την επαφή στο πλήρες φορτίο όταν βρεθεί στις δύο ακραίες θέσεις του. Η κίνηση του άξονα του διακόπτη σε ενδιάμεσες θέσεις αντιστοιχεί σε λειτουργία του κινητήρα με μερικό φορτίο.

Ο δεύτερος τύπος αισθητήρα θέσης πεταλούδας είναι εφοδιασμένος με ένα ποτενσιόμετρο και δίνει ακριβείς πληροφορίες για οποιαδήποτε θέση της πεταλούδας, εκτός από τις δύο ακραίες θέσεις (ρελαντί, πλήρες άνοιγμα πεταλούδας). Το κινητό μέρος του ποτενσιόμετρου κινείται από τον άξονα της πεταλούδας του γκαζιού.

Εκτός από τη μεταβλητή αντίσταση δηλαδή το ποτενσιόμετρο, υπάρχει και ένας διακόπτης για τη θέση του ρελαντί. Το σήμα προς τον εγκέφαλο είναι 0,5 έως 4,5 V και η αντίσταση 1 K $\Omega$  έως 4 K $\Omega$  (χιλιάδες ohm).

Εικόνα 3.1.37 Αισθητήρας θέσης πεταλούδας με το ποτενσιόμετρο (δεξιά)

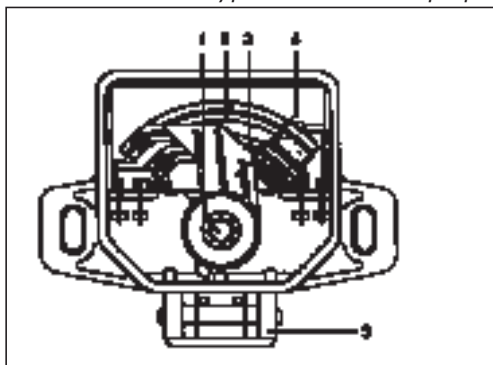


1. αντίσταση, 2. επαφές, 3. τάση εισόδου,
4. έξοδος τάσης, 5. ρελαντί, 6. γείωση
7. σήματα

Η έξοδος του ποτενσιόμετρου εξαρτάται από τη θέση της πεταλούδας.

Ο αισθητήρας θέσης πεταλούδας είναι διαδεδομένος στα συστήματα μονού ψεκασμού όπως είναι το Mono-Motronic και είναι εφοδιασμένος με δύο ποτενσιόμετρα. Κατ' αυτό τον τρόπο, προσδιορίζεται η μάζα του αέρα από τη θέση της γωνίας της πεταλούδας και από τις στροφές του κινητήρα.

Εικόνα 3.1.38 Αισθητήρας θέσης πεταλούδας με διπλό ποτενσιόμετρο



1. άξονας πεταλούδας - δρομέας ποτενσιόμετρου
2. επιφάνεια αντίστασης πρώτου ποτενσιόμετρου
3. επιφάνεια αντίστασης δεύτερου ποτενσιόμετρου
4. βραχίονας δρομέα
5. ακροδέκτες

Ο επιβραδυντήρας (φρενάκι) της πεταλούδας γκαζιού ή όπως αλλιώς λέγεται το dashpot κλείνει βαθμιαία την πεταλούδα γκαζιού στη φάση της επιβράδυνσης. Με το φρενάκι αποφεύγεται το αιφνίδιο κλείσιμο της πεταλούδας, όταν ο κινητήρας λειτουργεί σε υψηλές στροφές. Το απότομο κλείσιμο θα οδηγούσε σε μη αναφλέξιμο μείγμα. Το φρενάκι ρυθμίζεται συνήθως στις 3500 RPM και χρησιμοποιούνταν σε παλαιότερα μοντέλα. Στα σύγχρονα συστήματα προκαλείται διακοπή του ψεκασμού.

#### Βαλβίδα βοηθητικού αέρα (AAV) ή βαλβίδα ρύθμισης ρελαντί

Κατά την εκκίνηση η μηχανή πρέπει να αναρροφήσει περισσότερο αέρα και τα μπεκ να ψεκάσουν περισσότερο καύσιμο. Γι' αυτό το λόγο υπάρχει ο σωλήνας παράκαμψης (μπαί-πας) που βρίσκεται κάτω από την πεταλούδα.

Όταν η πεταλούδα είναι κλειστή, περνάει αέρας από τον αγωγό μπαί-πας και εισέρχεται στον κύλινδρο. Πάνω στον αγωγό έχει τοποθετηθεί η βαλβίδα του βοηθητικού αέρα που έχει φινις και συνδέεται ηλεκτρικά με μοτέρ.

Όταν ο κινητήρας βρίσκεται στο ρελαντί ή όταν είναι κρύος και η πεταλούδα γκαζιού είναι κλειστή, τότε ο εγκέφαλος παρέχει πρόσθετο αέρα μέσω αυτής της βαλβίδας. Επίσης ενεργοποιείται, όταν πέσουν οι στροφές ή λειτουργήσει ο κλιματισμός.

Οι κυριότεροι τύποι βαλβίδων βοηθητικού αέρα είναι οι :

- α. διμεταλλικές,**
- β. θερμοστατικές,**



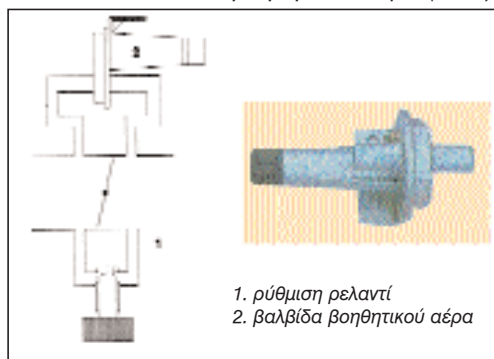
- γ. ηλεκτρομαγνητικές,
- δ. περιστροφικές με μοτέρ και
- ε. με βηματικό κινητήρα .

Πιο συγκεκριμένα :

### α. Διμεταλλικές.

Έχουν διμεταλλικό έλασμα που περιβάλλεται από ηλεκτρικό στοιχείο που θερμαίνει συνεχώς το έλασμα. Με κρύα τη μηχανή ο αέρας περνάει από τον αισθητήρα ροής και από το μπαϊ-πας και αυξάνονται οι στροφές του ρελαντί. Όταν η μηχανή ζεσταθεί, το έλασμα κάμπτεται και αναγκάζει το σύρτη που έχει στην άκρη να κλείσει βαθμιαία το άνοιγμα του μπαϊ-πας.

Εικόνα 3.1.39 Μπαϊ-πας και βαλβίδα βοηθητικού αέρα (τσοκ)



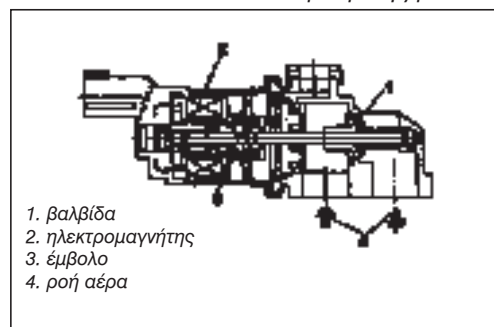
### β. Οι θερμοστατικές

Έχουν εσωτερικά διόδους κυκλοφορίας του ψυκτικού υγρού του κινητήρα. Το ψυκτικό υγρό θερμαίνει ανάλογα το διμεταλλικό έλασμα και αυτό με τη σειρά του ελέγχει τη λειτουργία της βαλβίδας.

### γ. Η ηλεκτρομαγνητικού τύπου

Βαλβίδα του βοηθητικού αέρα ρυθμίζει τον αέρα του μπαϊ-πας στο ρελαντί, ανάλογα με το σήμα που δέχεται από τον εγκέφαλο.

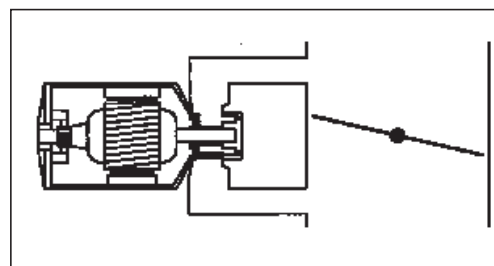
Εικόνα 3.1.40 Ηλεκτρομαγνητική βαλβίδα ρύθμισης ρελαντί



δ. Ο περιστροφικός ρυθμιστής του ρελαντί διορθώνει την ποσότητα του αέρα που περνάει από το μπαϊ-πας και ελέγχει συγχρόνως τις στροφές του ρελαντί.

Ο ρυθμιστής ελέγχεται με σήμα που δίνεται από τον εγκέφαλο. Το ηλεκτρικό σήμα εξαρτάται από τη θερμοκρασία λειτουργίας, τις στροφές του κινητήρα και το προγραμματισμό λειτουργίας του συστήματος ψεκασμού. Ο ηλεκτροκινητήρας έχει δύο πηνία και η περιστροφή του γίνεται ανάλογα με το πηνίο που έχει τάση.

Εικόνα 3.1.41 Βαλβίδα αέρα με μοτέρ



#### ε. Βηματικό ή κλιμακωτό μοτέρ.

Το βηματικό μοτέρ είναι ενεργοποιητής και χρησιμοποιείται κυρίως στη ρύθμιση της πεταλούδας του γκαζιού και την παροχή πρόσθετου αέρα στον κινητήρα.

Ελέγχει και σταθεροποιεί την ταχύτητα και τη ροπή, την επιτάχυνση και την επιβράδυνση.

Χρησιμοποιείται δηλαδή για να διορθώνει:

- α) την παράκαμψη του αέρα και**
- β) τη θέση της πεταλούδας του γκαζιού.**

Η βαλβίδα ρελαντί (IAC) είναι βιδωμένη στο σώμα της πεταλούδας και ρυθμίζει τις στροφές με κλειστή την πεταλούδα και με βάση το φορτίο της μηχανής, αυξάνοντας ή μειώνοντας την ποσότητα του αέρα που περνάει από τον αγωγό παράκαμψης αέρα (μπαϊ-πιας).

Αν οι στροφές της μηχανής είναι υψηλές ο εγκέφαλος κλείνει τη βαλβίδα οπότε ελαττώνεται ο αέρας που περνάει με αποτέλεσμα τη μείωση των στροφών του κινητήρα. Όταν η πεταλούδα κλείσει απότομα, τότε ανοίγει η βαλβίδα του ρελαντί με αποτέλεσμα την ομαλότερη μετάβαση στη ρύθμιση του ρελαντί. Το βηματικό μοτέρ διατηρεί σταθερό τον αριθμό στροφών στο ρελαντί όταν ο κινητήρας φθάσει τη θερμοκρασία λειτουργίας του και ρυθμίζει επίσης τη λειτουργία της προθέρμανσης του κινητήρα. Η βαλβίδα παρέχει αέρα για να διατηρούνται σταθερές οι στροφές του ρελαντί, κάτω από όλες τις συνθήκες λειτουργίας.

#### Βηματικό μοτέρ πεταλούδας γκαζιού

Η θέση της πεταλούδας του γκαζιού ελέγχεται από το βηματικό μοτέρ, που είναι συνεχούς ρεύματος και έχει ένα σύστημα γραναζιών για τη μετάδοση της κίνησης στον άξονα της πεταλούδας.

Η βαλβίδα έχει ένα κωνικό έμβολο που κινείται με τη βοήθεια ενός πηνίου. Το μοτέρ αποτελείται από ένα περίβλημα με δύο πηνία. Ο ρότορας που περιστρέφεται έχει στο εσωτερικό του μόνιμους μαγνήτες. Με τη βοήθεια ενός άξονα που έχει σπείρωμα μεταβάλλεται η περιστροφική κίνηση του 24-πολικού ρότορα σε γραμμική κίνηση.

Ο εγκέφαλος βάζει σε λειτουργία το μοτέρ και ρυθμίζει τη φορά περιστροφής του αντιστρέφοντας την πολικότητα. Ανάλογα πάντοτε με την κατάσταση λειτουργίας του κινητήρα και σε ολόκληρη την περιοχή των στροφών, ο εγκέφαλος ρυθμίζει σταδιακά τον άξονα (5) που φέρει στην άκρη του την κωνική βαλβίδα (1) (βλέπε εικ. 3.1.42). Το μοτέρ κάνει έλεγχο της φοράς και της θέσης της βαλβίδας και ελέγχεται μέσα από το ολοκληρωμένο κύκλωμα.

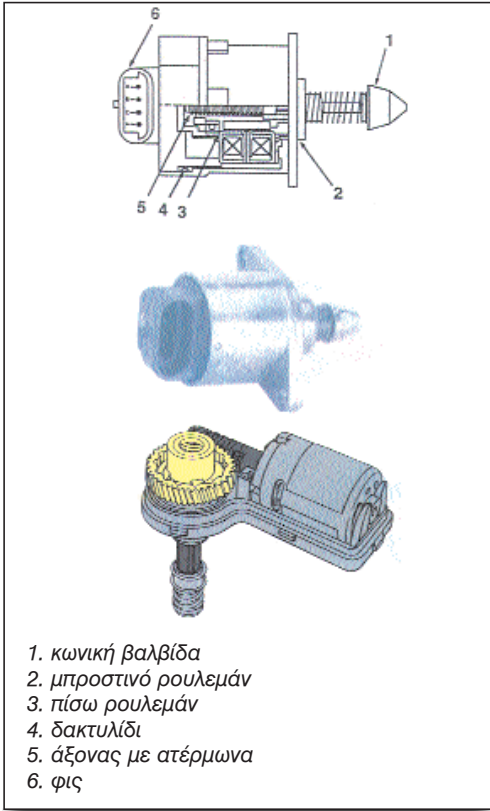
Με αναστροφή της φοράς, ο ρότορας μετακινείται κατά ένα βήμα πίσω.

Ως αποτέλεσμα έχουμε την ώθηση ή έλξη της κωνικής βαλβίδας που υπάρχει εμπρός, μέσω του ατέρμονα κοχλία.

Η περιοχή ρύθμισης κυμαίνεται από 0 έως 255 “βήματα”, ενώ η ταχύτητα ρύθμισης φθάνει στα 160 “βήματα” ανά δευτερόλεπτο.

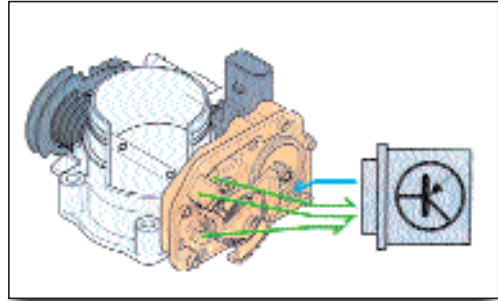
Στη θέση ηρεμίας η πεταλούδα έχει γωνία ανοίγματος που είναι περίπου 7°.

Εικόνα 3.1.42 Βαλβίδα ρύθμισης ρελαντί



1. κωνική βαλβίδα
2. μπροστινό ρουλεμάν
3. πίσω ρουλεμάν
4. δακτυλίδι
5. άξονας με ατέρμωνα
6. φως

Εικόνα 3.1.43 Βηματικό μοτέρ και μηχανισμός πεταλούδας



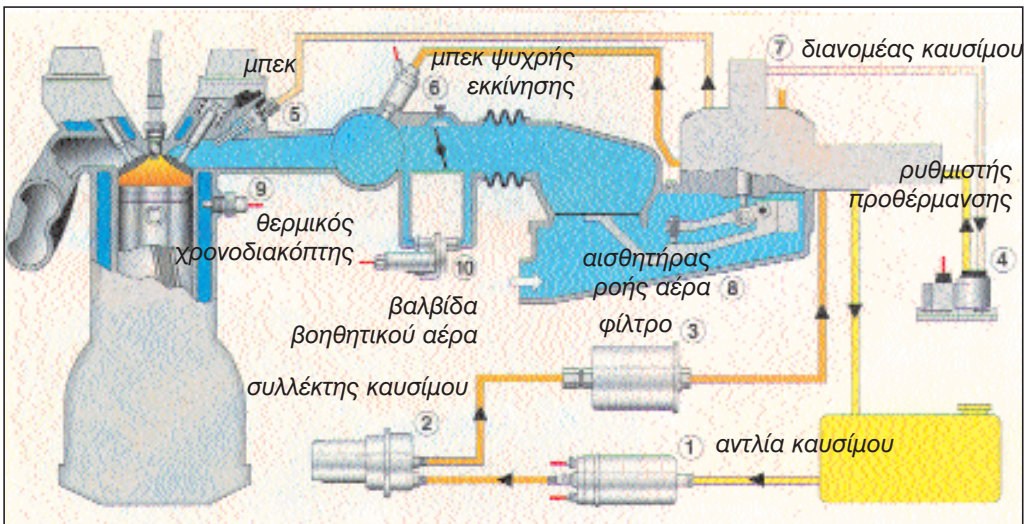
Σε ορισμένους κινητήρες η πεταλούδα ανοίγει από ένα βηματικό ηλεκτρικό μοτέρ που ενεργοποιείται από τον εγκέφαλο χωρίς τη βοήθεια του πεντάλ του γκαζιού.

### ΠΕΡΙΓΡΑΦΗ ΣΥΣΤΗΜΑΤΩΝ ΨΕΚΑΣΜΟΥ JETRONIC

Παρακάτω περιγράφονται τα κυριότερα συστήματα ψεκασμού:

**K-Jetronic, KE-Jetronic, L-Jetronic, LH-Jetronic και Mono-Jetronic.**

Εικόνα 3.1.44 Σύστημα K-Jetronic



#### 1. Σύστημα ψεκασμού K-Jetronic

Το K-Jetronic είναι από τα πρώτα μηχανικά συστήματα ψεκασμού.

Λειτουργεί με συνεχή ψεκασμό σύμφωνα με τις απαιτήσεις του κινητήρα.

Η βενζίνη ψεκάζεται ανάλογα με την ποσότητα του αέρα τροφοδοσίας που εισέρχεται στον κύλινδρο. Το K-Jetronic αποτέλεσε τη βάση για άλλα συστήματα. Παρουσιάστηκε στην αρχή χωρίς ηλεκτρονική μονάδα και αισθητήρα λ.

Διαιρείται σε τρία υποσυστήματα :

- α) τροφοδοσίας καυσίμου
- β) τροφοδοσίας αέρα και
- γ) προετοιμασίας μείγματος

Το σύστημα τροφοδοσίας καυσίμου αποτελείται από την αντλία, τον συλλέκτη καυσίμου, το φίλτρο, το ρυθμιστή πίεσης και τα μπεκ.

Το καύσιμο αναρροφάται από το ρεζερβουάρ με αντλία και μέσω του ρυθμιστή πίεσης και του φίλτρου οδηγείται στο διανομέα καυσίμου. Ο διανομέας καυσίμου διανέμει το καύσιμο στους κυλίνδρους μέσω των μπεκ. Το μπεκ ψυχρής εκκίνησης ελέγχεται από ένα χρονοδιακόπτη και ψεκάζει επιπλέον καύσιμο κατά τη διάρκεια της εκκίνησης.

Ο κατανεμητής ή διανομέας καυσίμου έχει για κάθε κύλινδρο μια βαλβίδα διαφορικής πίεσης με αγωγό και το μπεκ έγχυσης. Κατ' αυτό το τρόπο το καύσιμο κατανέμεται ομοιόμορφα σε κάθε κύλινδρο. Το κεντρικό έμβολο του διανομέα καθορίζει την παροχή του καυσίμου.

Με την αναρρόφηση του αέρα ανασηκώνεται ο δίσκος και με τη

βοήθεια του μοχλού κινείται το έμβολο που επιτρέπει να εισέλθει βενζίνη στην πάνω πλευρά της μεμβράνης. Η πίεση που εξασκείται στην πάνω πλευρά είναι μεγαλύτερη από την πίεση που υπάρχει στην κάτω πλευρά.

Η διαφορά των πιέσεων κινεί τη μεμβράνη προς τα κάτω και απελευθερώνονται οι αγωγοί των μπεκ.

Πιο αναλυτικά:

Ο συλλέκτης διατηρεί την πίεση του καυσίμου σταθερή μετά από σταμάτημα του κινητήρα, παρεμποδίζει τη δημιουργία φυσαλίδων, αποσβένει το θόρυβο της αντλίας.

Ο εσωτερικός χώρος του συλλέκτη χωρίζεται από μια μεμβράνη σε δύο θαλάμους. Ο ένας θάλαμος αποθηκεύει το καύσιμο και ο άλλος έχει ένα ελατήριο που αντισταθμίζει την πίεση του καυσίμου.

Ο ρυθμιστής πίεσης είναι τοποθετημένος στο εσωτερικό του διανομέα και ρυθμίζει την πίεση του συστήματος. Ο ρυθμιστής διατηρεί σταθερή την πίεση και, όταν ξεπεράσει τα 4,8 μπαρ, ένα έμβολο κινείται από το ελατήριο του και αυξάνει η διατομή του αγωγού επιστροφής του καυσίμου στο ρεζερβουάρ.

Η πίεση του καυσίμου και η δύναμη του ελατηρίου πάνω στο έμβολο βρίσκονται σε ισορροπία. Στην περίπτωση που η κατανάλωση της βενζίνης είναι μεγαλύτερη, η πίεση στο κύκλωμα ελαττώνεται και το ελατήριο πιέζει το έμβολο μειώνοντας τη διατομή της διόδου προς το ρεζερβουάρ. Έτσι η πίεση επανέρχεται στην τιμή που προβλέπεται από τον κατασκευαστή.

Τα μπεκ ενεργοποιούνται υδραυ-

λικά από τη πίεση ψεκασμού στα 3,3 bar και, όταν σταματήσει ο κινητήρας, οι βαλβίδες των μπεκ κλείνουν επειδή η πίεση γίνεται μικρότερη από την πίεση ψεκασμού. Με το άνοιγμα της βαλβίδας εισαγωγής, το ρεύμα του αέρα συμπαρασύρει τη βενζίνη και δημιουργεί με τη βοήθεια του στροβιλισμού του αέρα αναφλέξιμο μείγμα.

Ο ρυθμιστής του μείγματος αποτελείται από το μετρητή ποσότητας του αέρα (παροχόμετρο) και από το διανομέα καυσίμου.

Στη χοάνη μέτρησης του αναρροφούμενου αέρα υπάρχει ένας κινητός δίσκος που αλλάζει θέση ανάλογα με τη ποσότητα του εισερχόμενου αέρα. Αυτή η αλλαγή θέσης μεταφέρεται με ένα σύστημα μοχλών στο έμβολο ρύθμισης του διανομέα βενζίνης. Το έμβολο απελευθερώνει μία σχισμή και έτσι τα μπεκ τροφοδοτούνται με περισσότερο ή λιγότερο καύσιμο. Μεταξύ του άνω και του κάτω θαλάμου του διανομέα διατηρείται σταθερή πτώση της πίεσης με τη βοήθεια των διαφορικών βαλβίδων πίεσης. Οι βαλβίδες αυτές διατηρούν σταθερή τη πτώση πίεσης στα διαφράγματα ρύθμισης ανεξάρτητα από την παροχή καυσίμου και λειτουργούν σε συνεργασία με το έμβολο ρύθμισης.

Το έμβολο έχει δοσομετρικές θυρίδες που ρυθμίζουν το καύσιμο. Η κίνηση του εμβόλου ανοίγει τις θυρίδες και προσαρμόζει την ποσότητα του καυσίμου.

Στο πάνω μέρος του εμβόλου επικρατεί μία πίεση που μέσα από μια οπή στραγγαλισμού πιέζει το έμβολο και εμποδίζει την ταλάντωσή του όταν το έμβολο επηρεάζεται από την κίνηση

του δίσκου που έχει ο μετρητής του αέρα.

Όταν η πίεση ρύθμισης (σερβοπίεση) είναι μικρή, η ποσότητα του αέρα ανασηκώνει περισσότερο το έμβολο, ανοίγουν περισσότερο οι θυρίδες και έχουμε μεγαλύτερη τροφοδοσία καυσίμου.

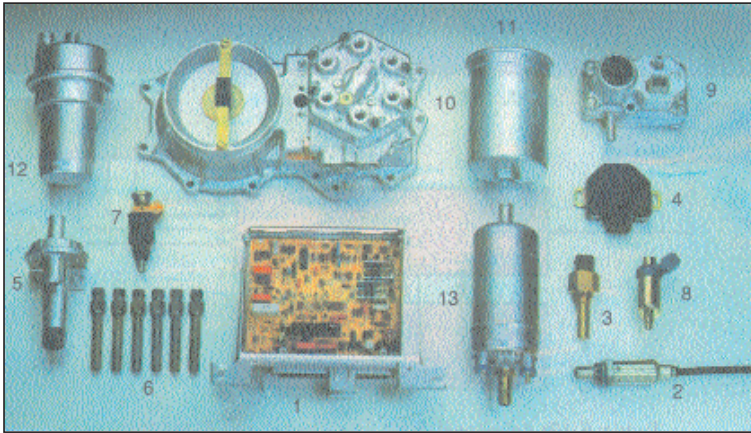
Ο ρυθμιστής σερβοπίεσης μειώνει την πίεση στο πάνω μέρος του εμβόλου του διανομέα καυσίμου. Θερμαίνεται είτε ηλεκτρικά είτε από τον κινητήρα, και λαμβάνοντας υπόψη την πίεση στη πολλαπλή εισαγωγής, εμπλουτίζει το μείγμα με περισσότερη βενζίνη κατά το ζέσταμα του κινητήρα (πίεση 0,5 bar).

Βασικό κριτήριο για την παροχή του καυσίμου είναι η ποσότητα του αέρα που αναρροφάται από τον κινητήρα ανάλογα με τη θέση της πεταλούδας.

Η βαλβίδα ή κλαπέτο συμπληρωματικού αέρα βοηθάει στην αναρρόφηση περισσότερου αέρα από τον κινητήρα παρακάμπτοντας την πεταλούδα. Όταν ο κινητήρας είναι κρύος η βαλβίδα επιτρέπει τη ροή συμπληρωματικού αέρα και όταν ζεσταθεί υπάρχει διμεταλλικό έλασμα που παρασύρει το διάφραγμα και κλείνει τη βαλβίδα. Ο πρόσθετος αέρας καθορίζεται από το δίσκο που ανασηκώνεται ανάλογα με το έμβολο και έχουμε την αύξηση των στροφών. Κατά την ψυχρή εκκίνηση η δίοδος του πρόσθετου αέρα είναι ανοικτή. Η διμεταλλική λωρίδα θερμαίνεται με ηλεκτρισμό και βάζει σε κίνηση το περιστροφικό κλαπέτο.

Όσο ζεσταίνεται ο κινητήρας, η δίοδος του συμπληρωματικού αέρα βαθμιαία κλείνει.

Εικόνα 3.1.45 Εξαρτήματα K-Jetronic



1. εγκέφαλος
2. αισθητήρας λ
3. θερμικός χρονοδιακόπτης
4. αισθητήρας πεταλούδας
5. βαλβίδα βοηθητικού αέρα
6. μηχανικά μπεκ
7. μπεκ ψυχρής εκκίνησης
8. χρονική βαλβίδα
9. ρυθμιστής πίεσης
10. παροχόμετρο
11. φίλτρο
12. συλλέκτης βενζίνης
13. αντλία

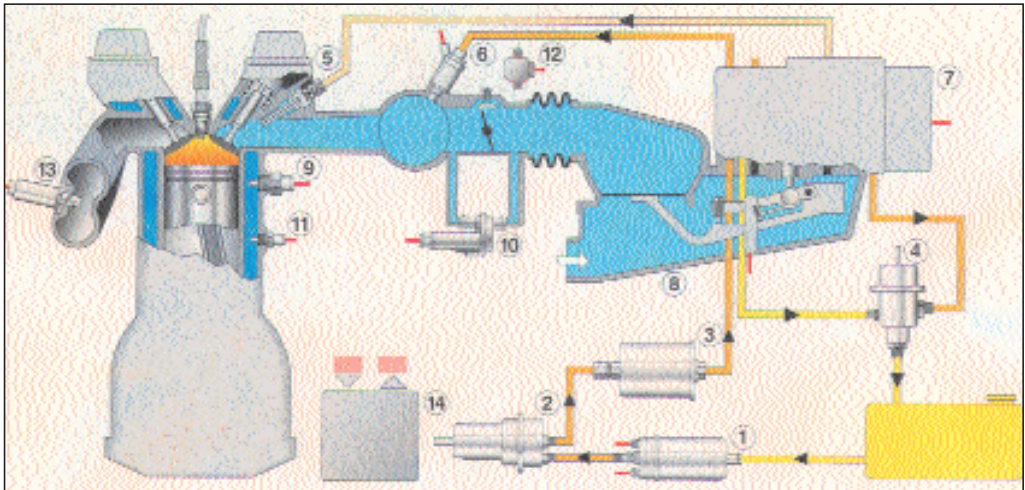
## 2.Σύστημα ψεκασμού KE-Jetronic

Λειτουργεί όπως και το K- Jetronic και συμπληρώνεται με ηλεκτρονική συσκευή ελέγχου, ηλεκτροϋδραυλικό επενεργητή πίεσης, διακόπτη πεταλούδας γκαζιού, ποτενσιόμετρο μέσα στο με-

τρητή του αέρα και τέλος αισθητήρες για την εξακρίβωση της θερμοκρασίας του κινητήρα, την πίεση του αέρα και το σχηματισμό του μείγματος.

Έχει γρήγορη προσαρμογή σε διαφορετικές συνθήκες λειτουργίες του κινητήρα.

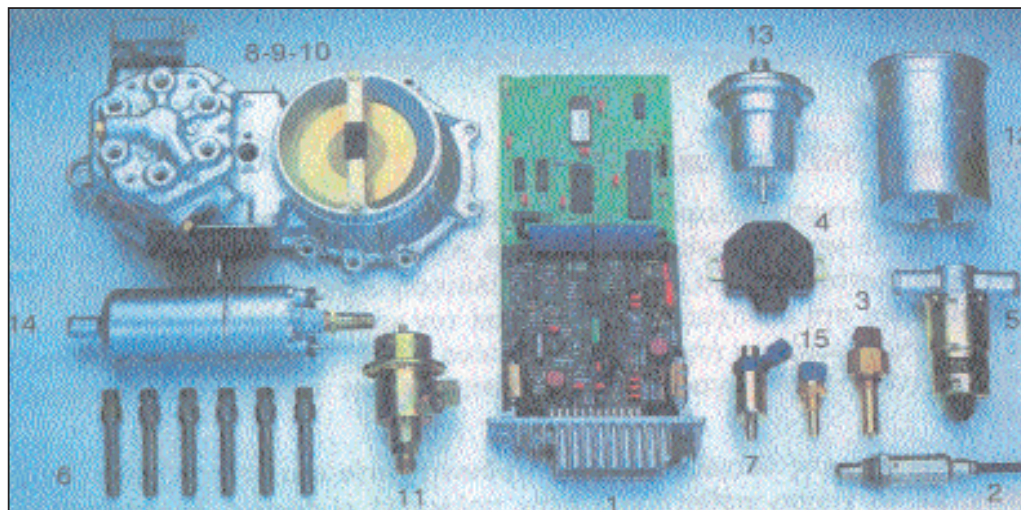
Εικόνα 3.1.46 Σύστημα KE -Jetronic



1. αντλία καυσίμου
2. συλλέκτης καυσίμου
3. φίλτρο
4. ρυθμιστής πίεσης
5. μπεκ
6. μπεκ ψυχρής εκκίνησης
7. διανομέας καυσίμου

8. αισθητήρας ροής αέρα
9. θερμικός χρονοδιακόπτης
10. βαλβίδα βοηθητικού αέρα
11. αισθητήρας θερμοκρασίας ψυκτικού
12. διακόπτης πεταλούδας
13. αισθητήρας λάμδα
14. εγκέφαλος

Εικόνα 3.1.47 Εξαρτήματα KE -Jetronic



- |                            |                                |                               |
|----------------------------|--------------------------------|-------------------------------|
| 1. εγκέφαλος               | 6. μηχανικά μπεκ               | 11. ρυθμιστής πίεσης          |
| 2. αισθητήρας λ            | 7. μπεκ ψυχρής εκκίνησης       | 12. φίλτρο                    |
| 3. θερμικός χρονοδιακόπτης | 8. διανομέας καυσίμου          | 13. συλλέκτης βενζίνης        |
| 4. αισθητήρας πεταλούδας   | 9. ηλεκτροϋδραυλικός ρυθμιστής | 14. αντλία                    |
| 5. βαλβίδα βοηθητικού αέρα | 10. μετρητής παροχής           | 15. αισθητήρας ψυκτικού υγρού |

Από κατασκευαστικής άποψης το σύστημα KE αποτελείται από τρία υποσυστήματα:

- α) τροφοδοσίας καυσίμου
- β) μέτρησης αναρροφούμενου αέρα και
- γ) ηλεκτρονικό έλεγχο του μείγματος.

Η αντλία τροφοδοτεί το κύκλωμα με καύσιμο που διέρχεται από το συλλέκτη, το φίλτρο, το ρυθμιστή πίεσης και τα μπεκ. Ο ρυθμιστής πίεσης του KE διαφέρει από του K, γιατί ο ένας από τους θαλάμους του συνδέεται με την πολλαπλή εισαγωγής έτσι ώστε να λαμβάνεται υπόψη το φορτίο του κινητήρα. Ο ρυθμιστής εξασφαλίζει σταθερή πίεση από το συλλέκτη μέχρι το διανομέα.

Ο διανομέας καυσίμου είναι ίδιος με αυτόν του συστήματος K και έχει

ενσωματωμένο ηλεκτρομαγνητικό - υδραυλικό ρυθμιστή που μεταβάλλει την πίεση στους κάτω θαλάμους των διαφορικών βαλβίδων πίεσης, ανάλογα με το ρεύμα που δέχεται από τον εγκέφαλο.

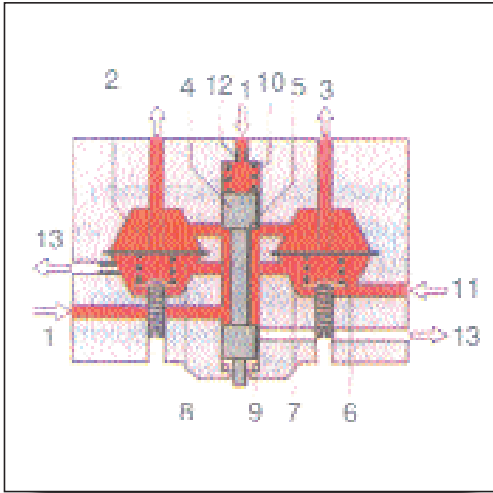
Η ρυθμιστική πίεση (σερβοπίεση) στο πάνω μέρος του εμβόλου προέρχεται από την πίεση του συστήματος και ενισχύεται από τη δράση του ελατηρίου που υπάρχει στο διανομέα καυσίμου.

Στο κάτω μέρος της έδρας του εμβόλου υπάρχει στεγανοποιητικός δακτύλιος για τυχόν διαρροές. Ο δακτύλιος ρυθμίζεται από μία βίδα.

Οι βαλβίδες διαφοράς πίεσης έχουν επίπεδες έδρες και χωρίζονται οι πάνω θάλαμοι από τους κάτω με μία μεταλλική μεμβράνη.

Οι κάτω θάλαμοι επικοινωνούν μεταξύ τους και έχουν διαφορά πίεσης 0,2 bar από τους επάνω.

Εικόνα 3.1.48 Διανομέας καυσίμου



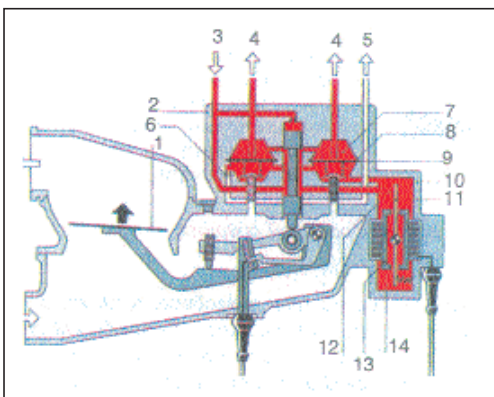
1. εισαγωγή βενζίνης
2. πάνω θάλαμος βαλβίδας διαφορικής πίεσης
3. προς μπεκ
4. ρυθμιστικό έμβολο
5. ρυθμιστική αυλάκωση
6. ελατήριο διαφορικής βαλβίδας πίεσης
7. μεμβράνη διαφορικής βαλβίδας
8. κάτω θάλαμος
9. στεγανοποιητικός δακτύλιος
10. ελατήριο πίεσης
11. καύσιμο από τον ηλεκτρουδραυλικό ρυθμιστή
12. οπή για εκτόνωση
13. επιστροφή καυσίμου

Στο πλαϊνό του διανομέα υπάρχει ο ηλεκτρομαγνητικός - υδραυλικός ρυθμιστής. Αυτός ο ρυθμιστής μεταβάλλει την πτώση πίεσης στις θυρίδες που μετρούν την ποσότητα του καυσίμου που θα ψεκασθεί. Παίρνει σήμα από τον εγκέφαλο και σε συνδυασμό με τις υδραυλικές δυνάμεις, που αναπτύσσονται από το καύσιμο μέσα στο διανομέα, ρυθμίζεται το άνοιγμα μιας βαλβίδας μέσω της οποίας μεταφέρεται πίεση στους κάτω θαλάμους.

Η πίεση του καυσίμου, η δύναμη του ελατηρίου και το μαγνητικό πεδίο δημιουργούν μία ισορροπία στη βαλβίδα. Ανάλογα με το ρεύμα που τροφοδοτεί το πηνίο δημιουργείται ένα μαγνητικό πεδίο που όσο πιο ισχυρό είναι τόσο περιορίζει το άνοιγμα της βαλβίδας που έχει ο ρυθμιστής.

Με μικρό άνοιγμα της βαλβίδας έχουμε μικρή πίεση στο κάτω θάλαμο και λόγω της σταθερής διαφοράς πίεσης

Εικόνα 3.1.49. Διανομέας με ηλεκτρουδραυλικό ρυθμιστή



1. δίσκος μέτρησης αέρα
2. διανομέας
3. εισαγωγή καυσίμου
4. προς μπεκ
5. επιστροφή προς το ρυθμιστή
6. οπή
7. πάνω θάλαμος διανομέα
8. κάτω θάλαμος
9. μεμβράνη
10. σώμα ρυθμιστή
11. δίσκος βαλβίδας ρυθμιστή
12. βαλβίδα ρυθμιστή
13. πόλος μαγνήτη
14. σχισμή δίσκου



έχουμε μικρότερη πίεση στο κάτω θάλαμο που συνεπάγεται την πτώση της πίεσης στις θυρίδες. Ως αποτέλεσμα, τροφοδοτείται περισσότερη ποσότητα καυσίμου στους πάνω θαλάμους του διανομέα και επομένως γίνεται αύξηση της ποσότητας του ψεκασμού.

Η φάση της ψυχρής εκκίνησης είναι όμοια με του συστήματος K Jetronic.

Ο εγκέφαλος οδηγεί τον ηλεκτρομαγνητικό-υδραυλικό ρυθμιστή να πραγματοποιήσει τον επιπλέον εμπλουτισμό του μείγματος μέχρι το ζέσταμα του κινητήρα. Όσο ζεσταίνεται ο κινητήρας τόσο μειώνεται σταδιακά ο εμπλουτισμός.

Το ρεύμα που τροφοδοτεί το ρυθμιστή είναι ανάλογο της θερμοκρασίας του ψυκτικού υγρού του κινητήρα.

Κατά την προθέρμανση του κινητήρα υπάρχει ηλεκτρομαγνητική περιστροφική βαλβίδα που τροφοδοτεί με πρόσθετο αέρα τον κινητήρα. Ο ρυθμιστής του συμπληρωματικού αέρα αναλαμβάνει τη σταθεροποίηση των στρωφών στο ρελαντί και όταν ο κινητήρας λειτουργεί κάτω από φορτίο.

Όταν ανοίξει η πεταλούδα του γκαζιού οδηγείται αέρας μέσω του μετρητή του αέρα στους κυλίνδρους. Το ποτενσιόμετρο του μετρητή δίνει πληροφορία στον εγκέφαλο για το φορτίο, ο διακόπτης της πεταλούδας πληροφορεί για το μερικό φορτίο και ο αισθητήρας λ για το εάν το μείγμα είναι πλούσιο ή φτωχό.

Όταν ο διακόπτης δώσει σήμα για το πλήρες φορτίο διοχετεύεται στον

ηλεκτρομαγνητικό - υδραυλικό ρυθμιστή το ανάλογο ρεύμα.

Ο εγκέφαλος διακόπτει τη λειτουργία των μπεκ στην περίπτωση που οι στροφές ανά λεπτό ξεπεράσουν το όριο που προβλέπει ο κατασκευαστής.

Σε μερικά συστήματα ΚΕ υπάρχει αισθητήρας της βαρομετρικής πίεσης του αέρα του περιβάλλοντος για την τελική ρύθμιση της ποσότητας του ψεκασμού.

### 3. Σύστημα ψεκασμού L -Jetronic

Είναι ένα ηλεκτρονικά ελεγχόμενο σύστημα διακοπτόμενου ψεκασμού πολλαπλών σημείων. Η ποσότητα του εισερχόμενου αέρα μετρείται από ένα μετρητή ροής αέρα και, αφού η λειτουργία του κινητήρα παρακολουθείται από διάφορους αισθητήρες, υπολογίζεται ο χρόνος ανοίγματος των ηλεκτρομαγνητικών μπεκ.

Οι στροφές διαμορφώνονται ανάλογα με το φορτίο που ελέγχεται από τη γωνία της πεταλούδας γκαζιού.

Για τη λειτουργία του συστήματος μετριοούνται οι στροφές του κινητήρα και υπολογίζεται η ποσότητα του εισερχόμενου αέρα. Επίσης συλλέγονται και χρησιμοποιούνται πληροφορίες όπως:

**η θερμοκρασία κινητήρα**

**η θερμοκρασία αναρροφούμενου αέρα**

**η περιοχή φορτίου**

**η μεταβατική λειτουργία κατά την επιτάχυνση**

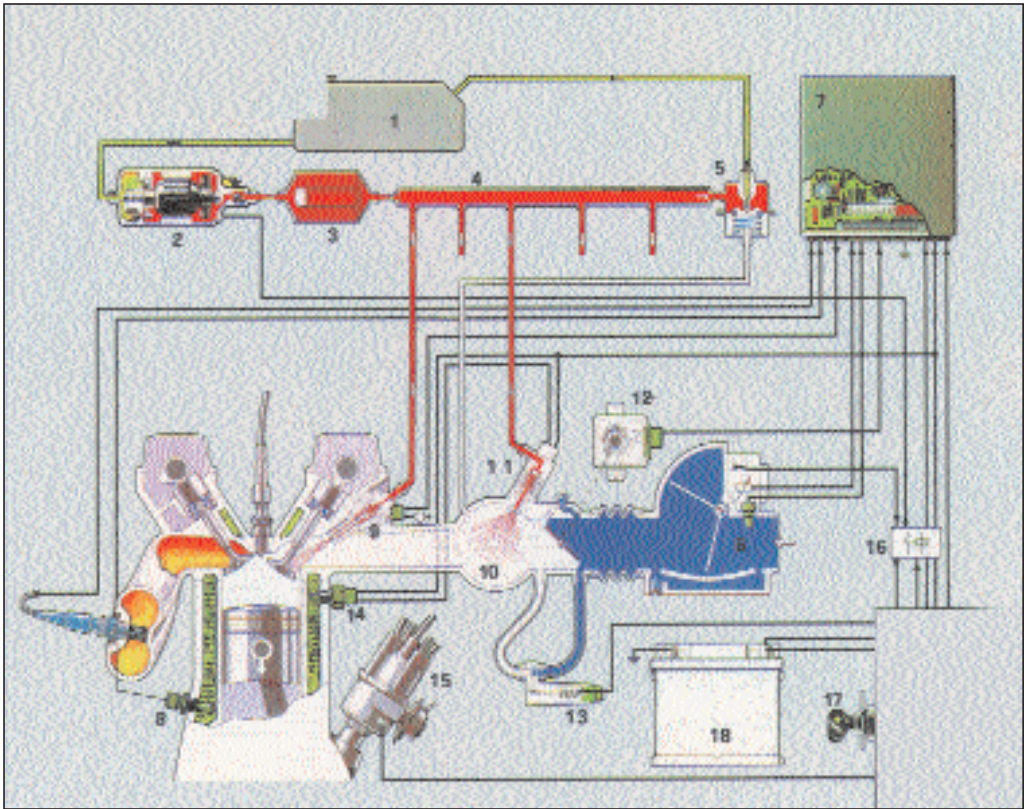
**ο περιορισμός μέγιστων στροφών και η σύνθεση καυσαερίων μέσω του αισθητήρα λ.**

Ο εγκέφαλος συλλέγει αυτές τις πληροφορίες για την κατάσταση λειτουργίας της μηχανής και τις συνθήκες περιβάλλοντος με τη βοήθεια αισθητήρων.

Το σύστημα εισαγωγής και μέτρησης του αέρα αποτελείται από:

**το φίλτρο  
το μετρητή ροής  
το μηχανισμό πεταλούδας γκαζιού  
τη βαλβίδα πρόσθετου αέρα και  
την πολλαπλή εισαγωγής.**

Εικόνα 3.1.50 Συνδεσμολογία L -Jetronic



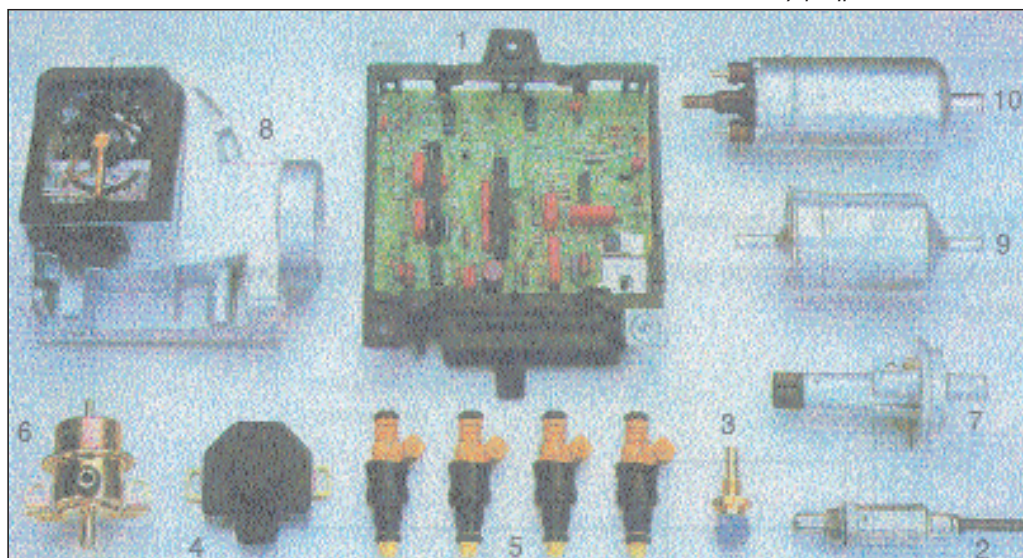
1. ρεζερβουάρ
2. αντλία καυσίμου
3. φίλτρο
4. σωλήνας διανομής καυσίμου
5. ρυθμιστής πίεσης
6. μετρητής ροής αέρα με πτερύγιο
7. εγκέφαλος
8. αισθητήρας θερμοκρασίας
9. μπεκ

10. πολλαπλή εισαγωγής
11. μπεκ ψυχρής εκκίνησης
12. αισθητήρας διακόπτη πεταλούδας
13. βαλβίδα βοηθητικού αέρα
14. θερμικός χρονοδιακόπτης
15. διανομέας
16. ρελέ
17. διακόπτης ανάφλεξης - εκκίνησης
18. μπαταρία

Ο εγκέφαλος επεξεργάζεται τις πληροφορίες σχετικά με την ποσότητα του αέρα, τη θερμοκρασία του ψυκτικού υγρού, τη θερμοκρασία του αέρα, τη θέση πεταλούδας γκαζιού, τη διαδικασία εκκίνησης, τις στροφές του κινητήρα και τη χρονική στιγμή ψεκασμού. Από αυτά καθορίζεται η διάρκεια ψεκασμού και, κατά συνέπεια, η ποσότητα που ψεκάζεται.

1. εγκέφαλος
2. αισθητήρας λ
3. αισθητήρας θερμοκρασίας
4. αισθητήρας θέσης πεταλούδας
5. μπεκ
6. ρυθμιστής πίεσης
7. βαλβίδα συμπληρωματικού αέρα
8. μετρητής όγκου αέρα
9. φίλτρο καυσίμου
10. αντλία

Εικόνα 3.1.51 Εξαρτήματα L- Jetronic



Στο σύστημα καυσίμου των πρώτων μοντέλων με L-JETRONIC υπάρχει εξωτερική αντλία καυσίμου. Το φίλτρο τοποθετείται ή στο χώρο του κινητήρα ή στο πίσω τμήμα κοντά στην αντλία.

Τα μπεκ είχαν χαμηλή ωμική αντίσταση και μια προαντίσταση για την καλύτερη προστασία τους. Στους τετρακύλινδρους κινητήρες υπάρχουν τέσσερα μπεκ, ένα για κάθε κύλινδρο, για καλύτερη διανομή του καυσίμου με μεγαλύτερη ακρίβεια. Τα μπεκ παίρνουν εντολή από τον εγκέφαλο για τη διάρκεια του ανοίγματος τους, έτσι

ώστε η ποσότητα της βενζίνης που ψεκάζεται να είναι καθορισμένη. Ο χρόνος ψεκασμού του μπεκ ψυχρής εκκίνησης καθορίζεται από το θερμικό χρονοδιακόπτη. Η θερμοκρασία ενεργοποίησης και ο χρόνος ψεκασμού αναγράφονται στο σώμα του θερμικού χρονοδιακόπτη π.χ. 35° C/ 8 sec. Ο σχεδιασμός του συστήματος δημιουργεί τις κατάλληλες συνθήκες ώστε να αποφεύγονται τα φαινόμενα συμπύκνωσης της βενζίνης στα τοιχώματα της πολλαπλής εισαγωγής.

Στο ένα άκρο του διακλαδωτήρα υπάρχει ο ρυθμιστής πίεσης.

Το L3 Jetronic χρησιμοποιεί μετρητή αέρα καλύτερης τεχνολογίας σε σχέση με τα παλαιότερα μοντέλα. Ο μετρητής δε διαθέτει διακόπτη για τον έλεγχο της αντλίας βενζίνης και ο αισθητήρας θερμοκρασίας δε βρίσκεται πλέον πάνω στο φίς.

Τα μπεκ του συστήματος είναι μεγαλύτερης αντίστασης και ο εγκέφαλος είναι πιο εξελιγμένος απ' ό,τι στο σύστημα L2 που ανήκει στη δεύτερη τεχνολογική γενιά.

#### 4. Σύστημα LH -Jetronic

Λειτουργεί όπως και το προηγούμενο αλλά έχει μεγαλύτερης ακρίβειας μετρητή της μάζας του αέρα. Η μέτρηση του αέρα είναι ανεξάρτητη από την πίεση και από τη θερμοκρασία που επικρατεί στην πολλαπλή εισαγωγής.

Το σώμα της πεταλούδας αποτελείται από την πεταλούδα γκαζιού, το μπαι-πας και τον αισθητήρα θέσης πεταλούδας που ανιχνεύει τη γωνία του ανοίγματος της.

Η βασική διάρκεια του ψεκασμού υπολογίζεται:

**α) από το σήμα μέτρησης του φορτίου του κινητήρα (υποπίεση πολλαπλής και μέτρηση μάζας αέρα) και**

**β) από το σήμα των στροφών του κινητήρα**

Η βέλτιστη διάρκεια ψεκασμού προϋποθέτει διορθώσεις των σημάτων που λαμβάνονται από διάφορους αισθητήρες. Γι' αυτό το λόγο, ο εγκέφαλος επιλέγει από τη μνήμη του μία βασική διάρκεια ψεκασμού που είναι κατάλληλη για τη θερμοκρασία του

ψυκτικού υγρού του κινητήρα.

Στη συνέχεια, ο εγκέφαλος προσθέτει μία διόρθωση που προέρχεται από τη θερμοκρασία του αέρα εισαγωγής και από τη τάση της μπαταρίας, για να υπολογίσει την πραγματική διάρκεια του ψεκασμού. Στην περίπτωση που το σύστημα διαθέτει μπεκ ψυχρής εκκίνησης, ο ψεκασμός του βελτιώνει την ικανότητα εκκίνησης.

Αμέσως μετά την εκκίνηση ψεκάζεται μια επιπλέον ποσότητα για 30 sec ώστε να σταθεροποιηθεί η λειτουργία. Όταν ο εγκέφαλος ανιχνεύει επιβράδυνση, μειώνει την ποσότητα ψεκασμού. Στην κατάσταση πλήρους φορτίου η ποσότητα καυσίμου που ψεκάζεται αυξάνεται σύμφωνα με το φορτίο. Το πλήρες φορτίο ανιχνεύεται από τη μέτρηση του αέρα και τη γωνία ανοίγματος της πεταλούδας. Όταν ανιχνευθεί υπέρβαση του ορίου στροφών διακόπτεται ο ψεκασμός.

Τα σήματα από τον αισθητήρα λ διορθώνουν τη διάρκεια που ψεκάζουν τα μπεκ έτσι ώστε να υπάρχει στοιχειομετρική σχέση αέρα - καυσίμου.

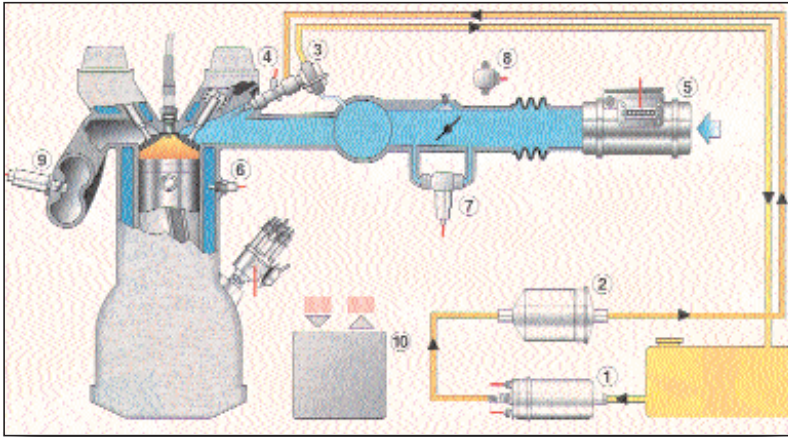
Στο LH -Jetronic τα μπεκ ψεκάζουν ανά ζεύγη, ενώ στο LH-II ψεκάζουν όλα τα μπεκ μαζί σε κάθε στροφή της μηχανής τη μισή ποσότητα καυσίμου που απαιτείται. Τα μπεκ είναι διαφορετικά σε κάθε σύστημα.

Ο διακόπτης πεταλούδας γκαζιού στο LH έχει δύο μικροδιακόπτες. Ο ένας ενεργοποιείται στο ρελαντί και ο δεύτερος στα 2/3 της διαδρομής.

Στο LH -II υπάρχει διακόπτης που πληροφορεί για το κενό στην εισαγωγή.

Σε όλα τα μοντέλα LH -Jetronic υπάρχει έλεγχος στροφών του ρελαντί.

Εικόνα 3.1.52 Συνδεσμολογία LH -Jetronic



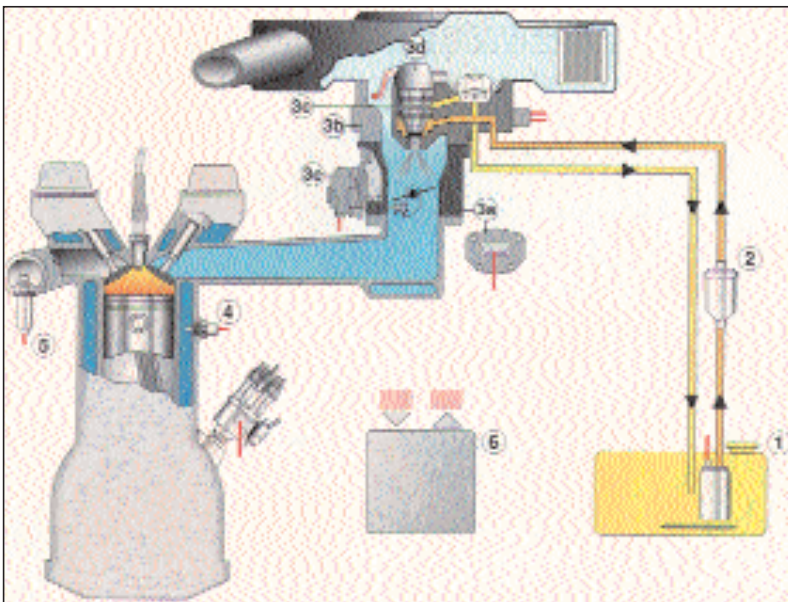
1. αντλία καυσίμου
2. φίλτρο
3. ρυθμιστής πίεσης
4. μπεκ
5. αισθητήρας αέρα θερμού σύρματος
6. αισθητήρας θερμοκρασίας ψυκτικού υγρού
7. ενεργοποιητής ρελαντί περιστροφικού τύπου
8. διακόπτης πεταλούδας
9. αισθητήρας λάμδα
10. εγκέφαλος

### 5. Σύστημα Mono - Jetronic

Είναι ένα σύστημα ψεκασμού μονού σημείου ή όπως διαφορετικά ονομάζεται κεντρικού ψεκασμού. Ο εγκέφαλος επεξεργάζεται τα σήματα

από τους αισθητήρες και ελέγχει το μπεκ στέλνοντας ηλεκτρικούς παλμούς συγκεκριμένης διάρκειας. Ο ψεκασμός είναι διακοπτόμενος και γίνεται πάνω στην πεταλούδα. Η διανομή του καυσίμου γίνεται μέσω της πολλαπλής εισαγωγής.

Εικόνα 3.1.53 Συνδεσμολογία Mono -Jetronic



1. αντλία καυσίμου
2. φίλτρο
- 3α. ποτενσιόμετρο πεταλούδας
- 3β. ρυθμιστής πίεσης
- 3γ. μπεκ
- 3δ. σύνδεση με αισθητήρα θερμοκρασίας αέρα εισαγωγής
- 3ε. βαλβίδα πεταλούδας ρελαντί
4. αισθητήρας θερμοκρασίας ψυκτικού μηχανής
5. αισθητήρας λάμδα
6. εγκέφαλος

Ο εγκέφαλος δέχεται πληροφορίες από τον αισθητήρα θερμοκρασίας ψυκτικού του κινητήρα, τον αισθητήρα θερμοκρασίας του αναρροφούμενου αέρα, το διακόπτη της πεταλούδας γκαζιού, τον αισθητήρα λάμδα, το διανομέα για τον αριθμό των στροφών του κινητήρα και από την τάση της μπαταρίας.

Αφού γίνει η επεξεργασία αυτών των πληροφοριών ο εγκέφαλος δίνει σήματα στα μπεκ, στη βαλβίδα αναθυμιάσεων και στο βηματικό κινητήρα της πεταλούδας του γκαζιού.

Στο σύστημα αυτό για να προσαρμόζεται η σχέση αέρα - καυσίμου σε κάθε σημείο λειτουργίας του κινητήρα, υπάρχει αποθηκευμένο στη μνήμη το χαρακτηριστικό πεδίο τιμών λειτουργείας του λάμδα. Υπάρχουν δηλαδή αποτυπωμένα στη μνήμη:

**η διάρκεια ψεκασμού σε συνάρτηση με τη γωνία πεταλούδας και τον αριθμό στροφών λειτουργίας του κινητήρα.**

Ο εγκέφαλος ανάλογα με τα σήματα που λαμβάνει υπολογίζει το χρόνο ψεκασμού. Κατόπιν κάνει διορθώσεις εάν απαιτούνται σε κάποιες περιπτώσεις κατά τον εμπλουτισμό, στην περίπτωση δημιουργίας φτωχού μείγματος, εάν έχει ξεπεραστεί το ανώτατο όριο στροφών και τέλος αν υπάρχει βλάβη σε κάποιο αισθητήρα.

Οι υπόλοιπες λειτουργίες είναι παρόμοιες με τα συστήματα ψεκασμού πολλών σημείων.

## 3.2. Ηλεκτρονική ανάφλεξη

Το σύστημα ανάφλεξης δημιουργεί το σπινθήρα για την ανάφλεξη του καυσίμου μείγματος στην κατάλληλη χρονική στιγμή κάτω από όλες τις συνθήκες λειτουργίας.

Το σύστημα της ανάφλεξης έχει εξελιχθεί και έχει γίνει ηλεκτρονικά ελεγχόμενο. Διατηρεί κάποια βασικά στοιχεία από το προηγούμενο ηλεκτρικό σύστημα με πλατίνες, που χρησιμοποιούσαν τα αυτοκίνητα συμβατικής τεχνολογίας.

Το σύστημα ανάφλεξης αποτελείται από:

**α) το συσσωρευτή (μπαταρία) που παρέχει ηλεκτρικό ρεύμα στο κύκλωμα κατά την εκκίνηση του κινητήρα και μέχρι ο εναλλάκτης του αυτοκινήτου να αποκτήσει τάση ορισμένης τιμής.**

**β) το μηχανισμό διακοπής του μαγνητικού πηνίου του πολλαπλασιαστή. Στα συμβατικά συστήματα ο διακόπτης είναι οι πλατίνες.**

**γ) το πρωτεύον πηνίο του πολλαπλασιαστή, που δημιουργεί την επαγωγική τάση στο δευτερεύον πηνίο, και**

**δ) το έκκεντρο και τις επαφές του μηχανισμού διακοπής του μαγνητικού πεδίου, ώστε να διακόπτεται το κύκλωμα κατά σταθερά και συγκεκριμένα χρονικά διαστήματα.**

Το έκκεντρο και οι επαφές του διακόπτη σε ένα σύστημα ηλεκτρονικής ανάφλεξης, έχουν αντικατασταθεί από τον αισθητήρα θέσης του στροφαλο-

φόρου ή του εκκεντροφόρου και μια ηλεκτρονική διάταξη, που ανοίγει και κλείνει το πρωτεύον κύκλωμα.

Ο αισθητήρας στροφαλοφόρου είναι τοποθετημένος ως επί το πλείστον στο βολάν και αναγνωρίζει κάθε στιγμή που βρίσκεται ο στρόφαλος και ποιος κύλινδρος είναι στη φάση της συμπίεσης, έτσι ώστε να δοθεί σπινθήρας στο συγκεκριμένο κύλινδρο.

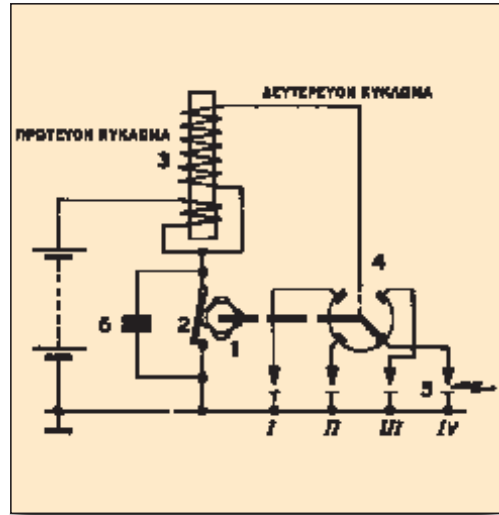
Το σύστημα ανάφλεξης αποτελείται στην ουσία από δύο κυκλώματα: το πρωτεύον και το δευτερεύον.

Το πρώτο κύκλωμα ονομάζεται πρωτεύον και διαρρέεται από ρεύμα που προκαλείται από χαμηλή τάση.

Το δεύτερο κύκλωμα ονομάζεται δευτερεύον και διαρρέεται από ρεύμα υψηλής τάσης, της τάξης των 35.000 - 40.000 βολτ. Αποτελείται από το δευτερεύον πηνίο του πολλαπλασιαστή τον διανομέα (αν υπάρχει) που διανέμει το ρεύμα στα μπουζί, τα καλώδια του ρεύματος και τέλος τα ίδια τα μπουζί.

Όταν το κύκλωμα κλείνει, το πρωτεύον πηνίο διαρρέεται από ρεύμα και δημιουργείται μαγνητικό πεδίο. Αυτό το μαγνητικό πεδίο καταρρέει όταν το κύκλωμα διακοπεί και έτσι δημιουργείται στο δευτερεύον πηνίο υψηλή τάση. Η τάση αυτή, που ανάλογα με τον κατασκευαστή του πολλαπλασιαστή μπορεί να φθάσει τα 40000 βολτ, κατευθύνεται διαμέσου του διανομέα στα μπουζί και δημιουργεί σπινθήρα στο διάκενο που υπάρχει μεταξύ των ηλεκτροδίων που έχει το μπουζί.

Εικόνα 3.2.1 Ηλεκτρικό κύκλωμα ανάφλεξης με πλατίνες



1. πλατίνες
2. διακόπτης
3. πολλαπλασιαστής
4. διανομέας
5. μπουζί
6. πυκνωτής

Ενώ στην αρχή ο έλεγχος του πρωτεύοντος κυκλώματος γινόταν από τις πλατίνες και η ρύθμιση της προπορείας μηχανικά, τώρα γίνονται όλα ηλεκτρονικά με τη βοήθεια του εγκέφαλου.

Τα παλαιότερα συμβατικά συστήματα ανάφλεξης έχουν πλέον εξελιχθεί σε συστήματα με:

- Α. Ηλεκτρονική ανάφλεξη με διανομέα, παλμογεννήτρια και μηχανισμό μεταβολής του αβάνς,**
- Β. Ηλεκτρονική ανάφλεξη με μηχανικό διανομέα, αισθητήρες και εγκέφαλο (μικροεπεξεργαστή) και**
- Γ. Ηλεκτρονική ανάφλεξη χωρίς διανομέα.**

## A. Σύστημα ηλεκτρονικής ανάφλεξης με διανομέα και παλμογεννήτρια

Στις ηλεκτρονικές μονάδες ανάφλεξης αντικαταστάθηκαν οι πλατίνες που υπήρχαν μέσα στο διανομέα. Αυτό το σύστημα ανάφλεξης αποτελείται από τον πολλαπλασιαστή, τον παλμοδότη ή παλμογεννήτρια της ανάφλεξης και το διανομέα.

Ο διανομέας ρυθμίζει τη γωνία ανάφλεξης. Η παλμογεννήτρια προκαλεί τις συνθήκες δημιουργίας και κατάρρευσης του μαγνητικού πηνίου στον πολλαπλασιαστή, που είναι αναγκαίες για την ανάπτυξη της υψηλής τάσης (παλμοί έναυσης) στο δευτερεύον κύκλωμα του πολλαπλασιαστή.

Στις ηλεκτρονικές αναφλέξεις με διανομέα οι παραγόμενοι παλμοί έναυσης από το δευτερεύον τύλιγμα του πολλαπλασιαστή μεταβιβάζονται στα μπουζί σύμφωνα με τη σειρά έναυσης των κυλίνδρων, μέσω ενός περιστρεφόμενου ρότορα που παίρνει κίνηση από τον εκκεντροφόρο άξονα της μηχανής. Είναι το κλασικό σύστημα ράουλου - καπακιού των συμβατικών συστημάτων

### Παλμογεννήτριες

Η παλμογεννήτρια παράγει ηλεκτρικούς παλμούς. Εν συνεχεία, αυτοί οι παλμοί ενισχύονται από την ηλεκτρονική μονάδα και σηματοδοτούν τη διακοπή του πρωτεύοντος κυκλώματος του πολλαπλασιαστή.

**Οι παλμογεννήτριες είναι:**

- α) επαγωγικού ή μαγνητικού τύπου**
- β) τύπου Hall (χωλ) και**
- γ) με οπτικό αισθητήρα**

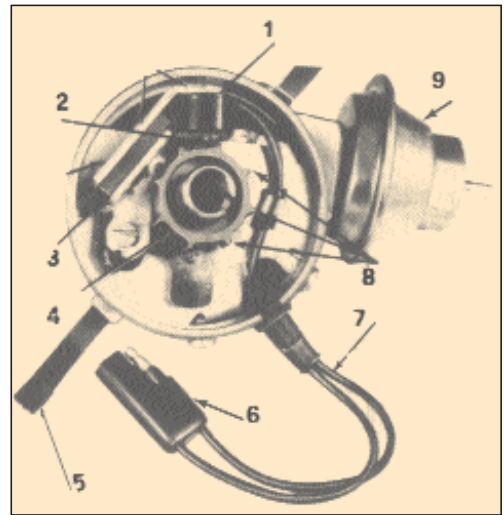
Ο παλμοδότης ή παλμογεννήτρια παράγει παλμούς ελέγχου κατά τέτοιο τρόπο, ώστε να διακόπτεται και να αποκαθίσταται το πρωτεύον ρεύμα τη σωστή χρονική στιγμή.

### 1.Επαγωγική παλμογεννήτρια.

Η επαγωγική παλμογεννήτρια αποτελείται από ένα ρότορα και από ένα στάτη.

Ο ρότορας εδράζεται στον άξονα του διανομέα και έχει τόσες προεξοχές (δόντια) όσους κυλίνδρους έχει ο κινητήρας. Ο στάτης είναι ένας μόνιμος μαγνήτης και έχει μία επαγωγική περιέλιξη με πυρήνα.

Εικόνα 3.2.2 Διανομέας με επαγωγική παλμογεννήτρια



1. πηνίο του αισθητήρα πικ-απ
2. πόλος
3. μόνιμος μαγνήτης
4. ράουλο (ρότορας)
5. ασφάλεια
6. ηλεκτρική σύνδεση
7. καλωδίωση
8. δόντια
9. υποπίεση



Κατά την περιστροφή του ρότορα το διάκενο μεταξύ των δοντιών του ρότορα και του στάτη μεταβάλλεται. Κατ' αυτό τον τρόπο αλλάζει περιοδικά το μαγνητικό πεδίο στα επαγωγικά πηνία. Έτσι δημιουργείται μια τάση που είναι ο παλμός ελέγχου.

Κάθε φορά που ένα δόντι περνάει μπροστά από το πηνίο, εμφανίζεται ένας ηλεκτρικός παλμός στα άκρα του πηνίου. Η μέγιστη τιμή της παραγόμενης τάσης είναι 0,5 V στις χαμηλές στροφές και 100 V στις υψηλές στροφές.

## 2. Παλμογεννήτρια Hall

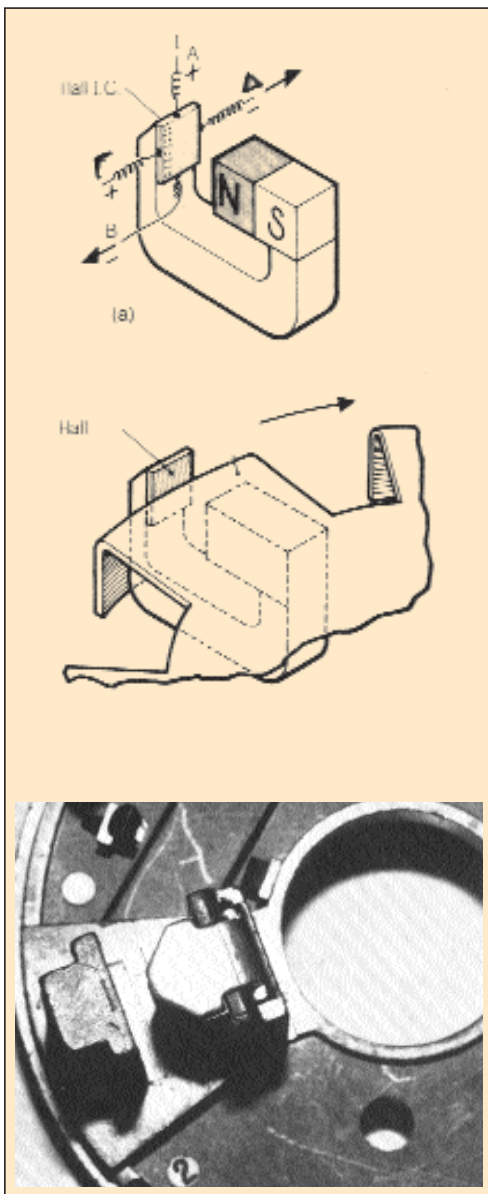
Στην παλμογεννήτρια τύπου Hall (χωλ) υπάρχει ένα στρώμα από ημιαγωγικό υλικό, το οποίο συνήθως είναι αρσενιούχο γάλλιο. Ο ημιαγωγός βρίσκεται μέσα σε ένα μαγνητικό πεδίο και τροφοδοτείται από ρεύμα σταθερής έντασης που ρέει από το A προς το B (βλέπε σχήμα 3.2.3).

Δημιουργείται ένα μαγνητικό πεδίο που είναι κάθετο προς το στρώμα του ημιαγωγού. Η ροή των ηλεκτρονίων εκτρέπεται και δημιουργείται μία τάση δυναμικού από το Γ στο Δ.

Ο παλμοδότης αποτελείται από ένα μόνιμο μαγνήτη από σίδηρο, το ολοκληρωμένο κύκλωμα με τον ημιαγωγό Hall και ένα ρότορα με διαφράγματα. Τα διαφράγματα είναι ίσα με τον αριθμό των κυλίνδρων.

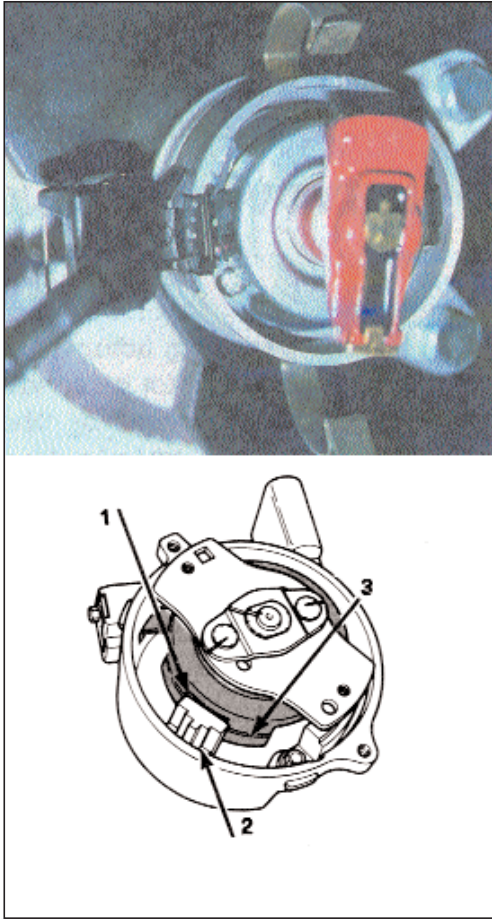
Όταν το διάφραγμα εισέρχεται στο διάκενο του μαγνήτη, τότε το μαγνητικό πεδίο εκτρέπεται από τον ημιαγωγό (πλακέτα) Hall και επομένως δε ρέει ρεύμα στο πρωτεύον. Όταν το διάφραγμα φεύγει από το διάκενο, το μαγνητικό πεδίο συναντά τον ημιαγωγό και δημιουργείται πάλι τάση.

Εικόνα 3.2.3 Αισθητήρας Hall



Το ολοκληρωμένο κύκλωμα του ημιαγωγού λειτουργεί διακόπτοντας το πρωτεύον ρεύμα, οπότε δημιουργείται υψηλή τάση στο δευτερεύον κύκλωμα του πολλαπλασιαστή.

Εικόνα 3.2.4 Διανομέας με παλμογεννήτρια Hall



- 1. άνοιγμα
- 2. αισθητήρας Hall
- 3. πτερύγια

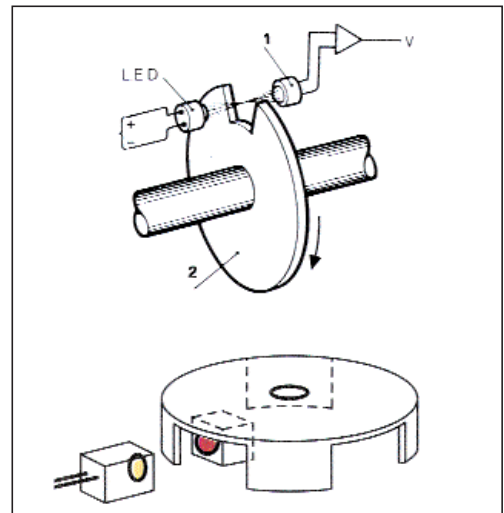
Το μαγνητικό πεδίο που δημιουργείται στο στρώμα του ημιαγωγού μεταβάλλεται από το σιδηρομαγνητικό δίσκο που έχει πτερύγια. Τα πτερύγια παρεμβάλλονται διαδοχικά μεταξύ του μαγνήτη και του ημιαγωγού και προκαλούν την περιοδική διέγερση του κυκλώματος Hall.

### 3.Οπτικός αισθητήρας ή παλμογεννήτρια με φωτοτρανζίστορ

Αποτελείται από μια δίοδο LED που εκπέμπει ορατό ή υπέρυθρο φως σε μια φωτοδίοδο ή ένα φωτοτρανζίστορ. Η αγωγιμότητα μεταβάλλεται σύμφωνα με τη φωτεινή ενέργεια που πέφτει στη φωτοδίοδο ή στο φωτοτρανζίστορ.

Το LED εκπέμπει φως στο τρανζίστορ και δείχνει τη θέση του εκκεντροφόρου άξονα. Η παλμογεννήτρια παράγει ή όχι ρεύμα ανάλογα με το αν φωτίζεται ή όχι. Ένα LED και ένας δίσκος με αριθμό εγκοπών όσοι είναι και οι κύλινδροι φροντίζουν, ώστε το φως να πέφτει πάνω στο φωτοτρανζίστορ την κατάλληλη στιγμή. Ο δίσκος περνά μεταξύ του LED και του φωτοτρανζίστορ και όταν το φως από το LED πέφτει στο φωτοτρανζίστορ, δημιουργεί τάση.

Εικόνα 3.2.5 οπτικός αισθητήρας



- 1. φωτο - τρανζίστορ
- 2. ρότορας με πτερύγια

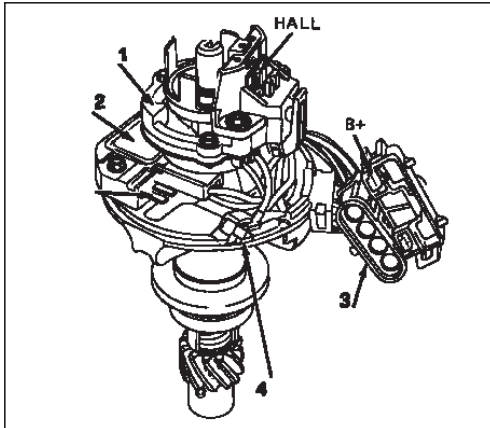
Ένας δίσκος με εγκοπές περνάει μπροστά από τη δέσμη του φωτός και όταν το διακόπτει, επειδή στρέφεται ανάμεσα, μας δίνει τη θέση του άξονα. Η τάση του LED κυμαίνεται από 0,2V έως 2,4 V.

Οι οπτικοί αισθητήρες μεταφέρουν τα δεδομένα θέσεως του εκκεντροφόρου άξονα πολύ γρήγορα και λειτουργούν κάτω από αντίξοες συνθήκες.

### Σύστημα ανάφλεξης υψηλής ενέργειας (HEI).

Σ' αυτό το σύστημα ανάφλεξης υπάρχει αισθητήριο τύλιγμα (πικ-απ) που περιβάλλει τον άξονα του διανομέα. Μεταξύ του πικ-απ και του μαγνητικού πόλου είναι τοποθετημένη μία επίπεδη μαγνητική πλάκα. Ο πυρήνας έχει μια προεξοχή για κάθε κύλινδρο της μηχανής. Ο αριθμός των προεξοχών είναι ίδιος με τον αριθμό των επαφών του μαγνητικού πόλου.

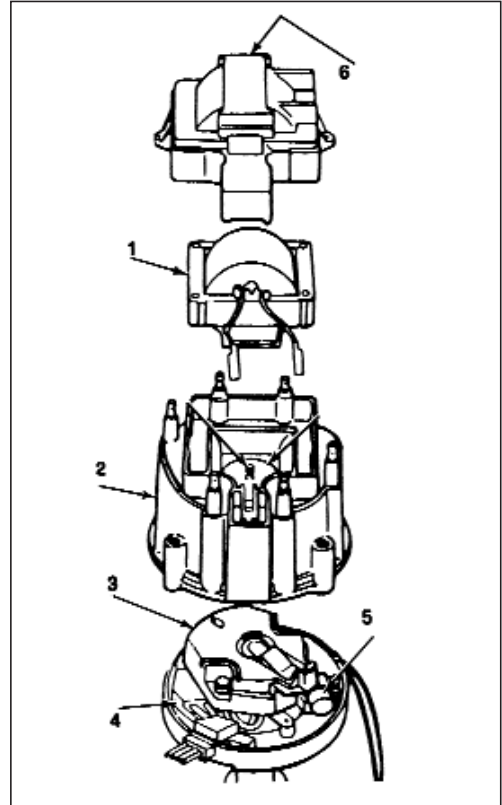
Εικόνα 3.2.6 Ανάφλεξη HEI



1. αισθητήριο πικ-απ
2. μονάδα ανάφλεξης
3. σύνδεση
4. σύνδεση καλωδίων του πικ-απ με τη μονάδα

Σε μερικά συστήματα HEI ο πολλαπλασιαστής είναι τοποθετημένος στο επάνω μέρος στο καπάκι του διανομέα και η ηλεκτρονική μονάδα είναι τοποθετημένη στο περίβλημα του διανομέα. Το HEI έχει τη δυνατότητα ρύθμισης της dwell (ντούελ) και κλείνει το πρωτεύον κύκλωμα τόσο νωρίτερα όσο ανεβαίνουν οι στροφές του κινητήρα. Η dwell είναι η "γωνία" που προσδιορίζει τη διάρκεια του σπινθηρισμού.

Εικόνα 3.2.7 Διανομέας με αισθητήρα χωλ και πολλαπλασιαστή στο καπάκι



1. πηνίο
2. καπάκι
3. ρότορας
4. μονάδα ανάφλεξης
5. πυκνωτής
6. κάλυμμα

### Χωρητική ηλεκτρονική ανάφλεξη (CDI).

Η χωρητική ανάφλεξη είναι ανάφλεξη ειδικού τύπου και χρησιμοποιείται σε κινητήρες υψηλών επιδόσεων.

Έχει μονάδα επεξεργασίας των παλμών που μετατρέπει το ρεύμα της μπαταρίας από 12 V σε 400 V. Κατ' αυτό τον τρόπο φορτίζεται ο πυκνωτής με τη μορφή παλμών.

Τη χρονική στιγμή της ανάφλεξης εκφορτίζεται ο πυκνωτής στο πρωτεύον τύλιγμα του πολλαπλασιαστή με το κλείσιμο ενός ηλεκτρονικού διακόπτη ισχύος (θυρίστορ).

Στο δευτερεύον τύλιγμα δημιουργείται εξ επαγωγής η δευτερεύουσα τάση 10 φορές πιο γρήγορα απ' ό,τι στα άλλα συστήματα ανάφλεξης. Η υψηλή τάση στη συνέχεια διανέμεται στα μπουζί.

Το θυρίστορ είναι η μονάδα που ελέγχει τη φόρτιση και εκφόρτιση του πυκνωτή και, όταν είναι κλειστό, δέχεται ένα ρεύμα εκφόρτισης έως 100 A. Όταν ανοίγει, δέχεται μια τάση 400 V και αυτό μπορεί να συμβεί μέχρι και 40.000 φορές το λεπτό.

### Β. Ηλεκτρονική ανάφλεξη με διανομέα, αισθητήρες και εγκέφαλο.

Ένα πιο εξελιγμένο σύστημα ανάφλεξης είναι το ηλεκτρονικό σύστημα με διανομέα και μικροεπεξεργαστή. Στο σύστημα αυτό έχουν καταργηθεί τα μηχανικά μέρη ρύθμισης του αβάνς και έχει αυξηθεί η ακρίβεια ρύθμισης του συστήματος.

### Ηλεκτρονική ρύθμιση γωνίας ανάφλεξης

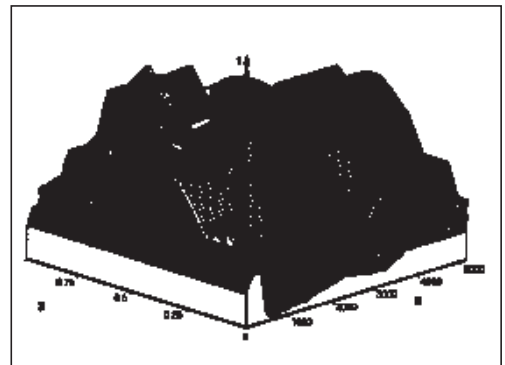
Γίνεται με τη βοήθεια του εγκέφαλου και σε συνάρτηση με τις στροφές του κινητήρα, το φορτίο, τη θερμοκρασία, τη θέση της πεταλούδας γκαζιού και τη γωνία θέσης του στροφαλοφόρου άξονα.

Η ρύθμιση της ανάφλεξης επαναλαμβάνεται για κάθε κύκλο λειτουργίας. Ο προσδιορισμός της κατάλληλης γωνίας ανάφλεξης γίνεται από το χαρακτηριστικό πεδίο τιμών ανάφλεξης που είναι αποθηκευμένο στη μνήμη του εγκέφαλου.

### Χαρτογράφηση

Είναι η τρισδιάστατη απεικόνιση των χαρακτηριστικών της πραγματικής ή αποθηκευμένης στη μνήμη του εγκέφαλου ηλεκτρονικής λειτουργίας της ανάφλεξης.

Εικόνα 3.2.8 Χάρτης αβάνς



1. γωνία προπορείας ( αβάνς )
2. στροφές/λεπτό RPM
3. φορτίο κινητήρα

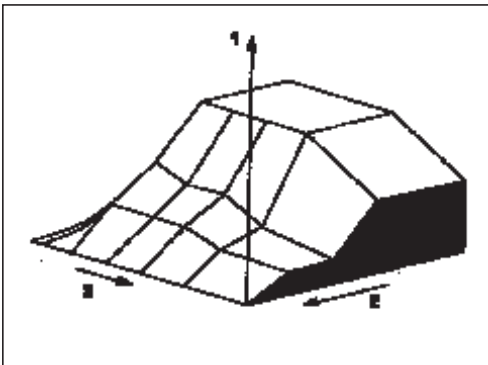
Για να προσδιορίσουμε τα σημεία αυτά πάνω στο χάρτη, λειτουργούμε δοκιμαστικά τον κινητήρα στο δυναμόμετρο. Καταγράφουμε τα καλύτερα στοιχεία λειτουργίας και τα καταχωρούμε ηλεκτρονικά στη μνήμη.

Ο εγκέφαλος λαμβάνει τα σήματα των στροφών και του φορτίου του κινητήρα, και στη συνέχεια ανακαλεί από το πεδίο τιμών ανάφλεξης την προκαθορισμένη γωνία που αντιστοιχεί στο συγκεκριμένο ζεύγος τιμών φορτίου / στροφών ανά λεπτό.

Η τιμή της γωνίας διορθώνεται ανάλογα με τη θερμοκρασία του αέρα, τη θερμοκρασία του ψυκτικού υγρού του κινητήρα, την τάση της μπαταρίας και τη θέση της πεταλούδας.

Σε όλες τις καταστάσεις λειτουργίας υπάρχουν αποθηκευμένες επιπλέον διορθωτικές τιμές που διαμορφώνουν την τελική τιμή της γωνίας ανάφλεξης.

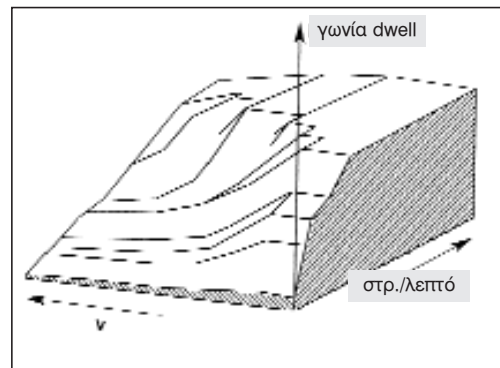
Εικόνα 3.2.9 Διορθωτικός συντελεστής κατά την περίοδο της προθέρμανσης



1. διόρθωση λόγω προθέρμανσης
2. RPM
3. φορτίο

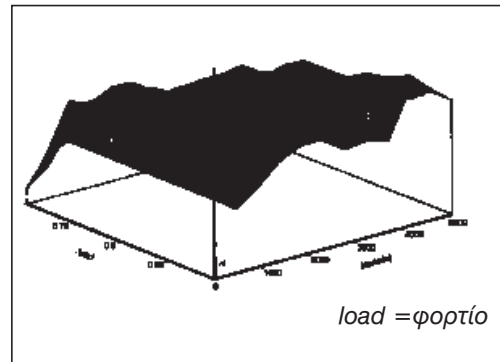
Για να έχουμε ελάχιστες απώλειες στο σύστημα ανάφλεξης, πρέπει τη στιγμή της ανάφλεξης να φθάνει ρεύμα στο πρωτεύον που έχει μια συγκεκριμένη τιμή. Επειδή η γωνία dwell εξαρτάται από τον αριθμό στροφών και από την τάση της μπαταρίας γίνεται διόρθωση της τιμής της κατά την επιτάχυνση.

Εικόνα 3.2.10 Πεδίο αναγνώρισης ή χάρτης της γωνίας dwell



Με στόχο τη μικρή κατανάλωση καυσίμου και τις χαμηλές εκπομπές ρύπων, το πεδίο τιμών της λειτουργίας του αισθητήρα λάμδα είναι καταχωρημένο στη μνήμη του εγκέφαλου.

Εικόνα 3.2.11 Χάρτης διόρθωσης μείγματος



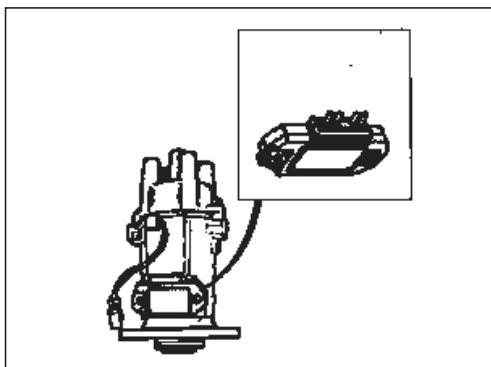
## Ανάφλεξη με τρανζίστορ (TZ)

Η χρήση των τρανζίστορ προσφέρει υψηλή τάση ανάφλεξης και μεγάλη ενέργεια σπινθηρισμού. Κατ' αυτό τον τρόπο διαμορφώνονται συνθήκες καλής καύσης. Επίσης, δεν αλλάζει η χρονική στιγμή ανάφλεξης που μερικές φορές επηρεάζεται από τις φθορές των εξαρτημάτων του συστήματος.

Η συσκευή ελέγχου της ανάφλεξης είναι κατασκευασμένη από ένα ολοκληρωμένο κύκλωμα και το μικροεπεξεργαστή. Το σύστημα παρακολουθεί το ρεύμα στο πρωτεύον και συγκρίνει την τιμή του με την επιθυμητή τιμή. Με αλλαγή της γωνίας dwell ρυθμίζεται το ρεύμα στο πρωτεύον, έτσι ώστε να διατηρείται η επιθυμητή τιμή. Όταν πέφτει η τάση ή όταν αυξάνεται η αντίσταση του πρωτεύοντος του πολλαπλασιαστή, αυξάνεται περισσότερο η γωνία dwell.

Με την αύξηση των στροφών αυξάνει η γωνία dwell και το πρωτεύον ρεύμα διοχετεύεται για τόσο χρόνο, ώστε τη στιγμή της ανάφλεξης να έχει δημιουργηθεί το μέγιστο δυνατό μαγνητικό πεδίο.

*Εικόνα 3.2.12 Διανομέας με ενίσχυση της τάσης*



## Ηλεκτρονικά συστήματα ανάφλεξης (EZ)

Στα ηλεκτρονικά συστήματα η γωνία ανάφλεξης υπολογίζεται και συγκρίνεται με τις αποθηκευμένες τιμές ανάφλεξης που βρίσκονται στον εγκέφαλο.

Αυτά τα συστήματα διαχειρίζονται ηλεκτρονικά τη γωνία dwell που ρυθμίζεται, έτσι ώστε η διάρκεια του παλμού να παραμένει σταθερή, ανεξάρτητα από τις στροφές του κινητήρα.

Η χρονική διάρκεια του παλμού επηρεάζει άμεσα το ποσό της ενέργειας που αποθηκεύεται στο κύκλωμα του πρωτεύοντος, και κατά συνέπεια την τάση που παράγεται στα άκρα του δευτερεύοντος τυλίγματος.

## Αισθητήρες Συστήματος Ανάφλεξης

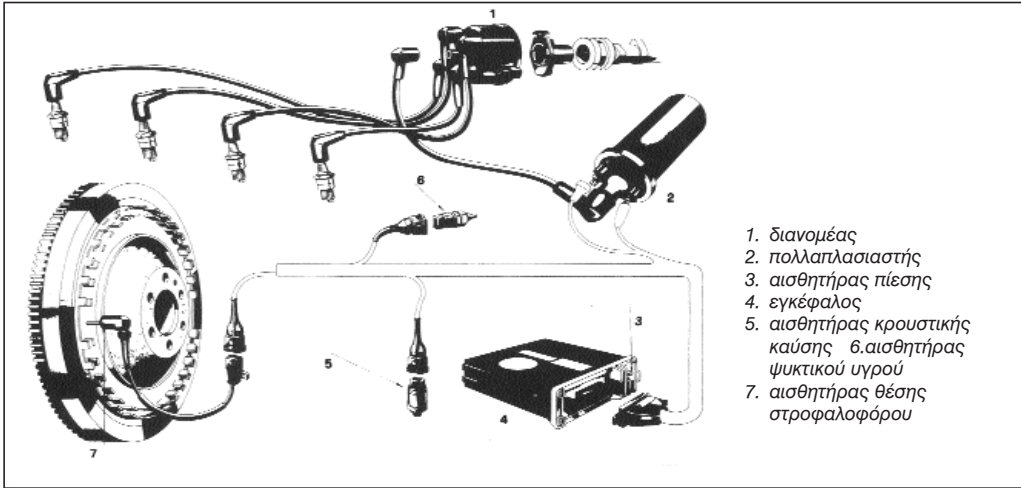
Για τον υπολογισμό και για τη ρύθμιση της ανάφλεξης, ο εγκέφαλος δέχεται πληροφορίες από τους αισθητήρες :

1. θέσης στροφαλοφόρου
2. θέσης εκκεντροφόρου
3. ατμοσφαιρικής πίεσης και
4. κρουστικής καύσης.

### 1. Αισθητήρας θέσης στροφαλοφόρου

Για την ακριβή αναγνώριση των στροφών του κινητήρα υπάρχει επαγωγικός αισθητήρας που βρίσκεται πάνω από τα δόντια της οδοντωτής στεφάνης του σφονδύλου (βολάν). Ο αισθητήρας μεταφέρει ανά δόντι και ένα παλμό εξόδου.

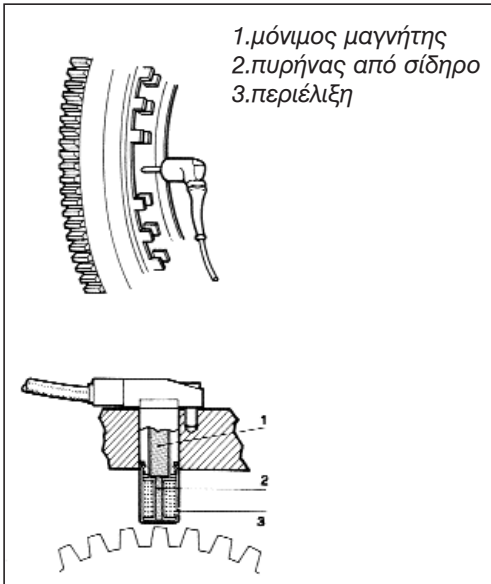
Εικόνα 3.2.13 Προγραμματισμένη ανάφλεξη (PI)



Το σήμα από τον αισθητήρα θέσης του στροφαλοφόρου είναι μεγαλύτερης ακρίβειας από ό,τι το σήμα της παλμογεννήτριας Hall.

Ο αισθητήρας αποτελείται από

Εικόνα 3.2.14 Αισθητήρας στροφών και γωνίας στροφαλοφόρου(κάτω)



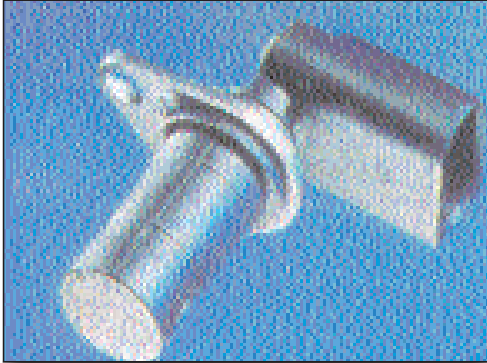
σιδερένιο πυρήνα, το περιτύλιγμα και το μόνιμο μαγνήτη. Καθώς γυρίζει η στεφάνη του σφονδύλου, παράγεται μία τάση που μεταβάλλεται σύμφωνα με τις στροφές. Η θέση που λείπουν 1 ή 2 δόντια αντιστοιχεί στο ΑΝΣ και ο εγκέφαλος χρησιμοποιεί αυτήν την πληροφορία για την ανάφλεξη. Τα σήματα του αισθητήρα δίνουν πληροφορίες για τις στροφές και τη θέση του στροφαλοφόρου.

Όταν το άκρο του αισθητήρα περνά από το δόντι της στεφάνης που λείπει ή από το σημείο που βρίσκεται ο πύρος, αλλάζει το μαγνητικό πεδίο του πυρήνα.

Το σημείο αυτό λέγεται και σημείο αναφοράς.

Ο πυρήνας του αισθητήρα είναι κατασκευασμένος από μαλακό σίδηρο. Η μεταβολή του μαγνητικού πεδίου δημιουργεί στη συνέχεια επαγωγικό ρεύμα στο τύλιγμα του πηνίου που με τη μορφή τάσης πηγαίνει στον εγκέφαλο.

Εικόνα 3.2.15 Επαγωγικός αισθητήρας



## 2. Αισθητήρας θέσης εκκεντροφόρου

Η πληροφορία από το στροφαλοφόρο δεν επαρκεί για τον προσδιορισμό του χρόνου στον οποίο βρίσκεται ο κάθε κύλινδρος. Ο αισθητήρας θέσης εκκεντροφόρου (CPS), που είναι τύπου Hall ή επαγωγικός ή οπτικός, σε συνδυασμό με τον αισθητήρα του στροφαλοφόρου άξονα δίνει στον εγκέφαλο τις αναγκαίες πληροφορίες για τον προσδιορισμό του κυλίνδρου, το έμβολο του οποίου βρίσκεται στο ΑΝΣ και στη φάση της συμπίεσης. Το σήμα αυτό λαμβάνεται συνήθως από το διανομέα.

Εάν δεν χρησιμοποιείται διανομέας στο σύστημα, το σήμα της θέσης του εκκεντροφόρου ανιχνεύεται απευθείας από τον εκκεντροφόρο άξονα.

Για να προσδιορίσει ο εγκέφαλος τη σειρά ψεκασμού των μπεκ, σύμφωνα με τη σειρά ανάφλεξης, χρησιμοποιεί τον αισθητήρα γωνίας στροφάλου και τον αισθητήρα γωνίας εκκεντροφόρου που βρίσκεται μέσα στο διανομέα.

Μπορούμε να δούμε τον αισθητήρα βγάζοντας το καπάκι του διανομέα.

Αποτελείται από τρία μέρη:

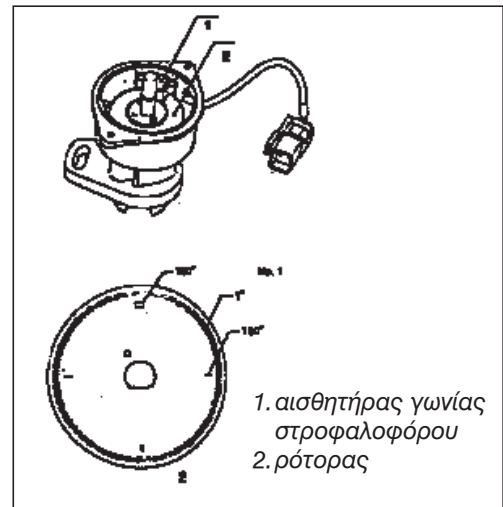
- (1) Την περιοχή του αισθητήρα με τα LEDs και τις φωτοδιόδους.
- (2) Την πλάκα περιστροφής που αποτελείται από έναν αριθμό σχισμών. Η πλάκα περιστρέφεται με τις μισές στροφές του στροφαλοφόρου και
- (3) Το κύκλωμα, που διαμορφώνει το σήμα που μεταβιβάζεται από τη φωτοδίοδο.

Η πλάκα που περιστρέφεται έχει 360 σχισμές στην εξωτερική διάμετρο για καθορισμό:

- α. της γωνίας και
- β. των στροφών του κινητήρα.

Στην εσωτερική διάμετρο της πλάκας υπάρχουν σχισμές ισάριθμες με τον αριθμό των κυλίνδρων, οι οποίες καθορίζουν τη θέση του εμβόλου. Η σχισμή, που υποδεικνύει τη θέση του 1ου εμβόλου, έχει μεγαλύτερο μέγεθος από τις άλλες.

Εικόνα 3.2.16 Αισθητήρας και δίσκος με σχισμές





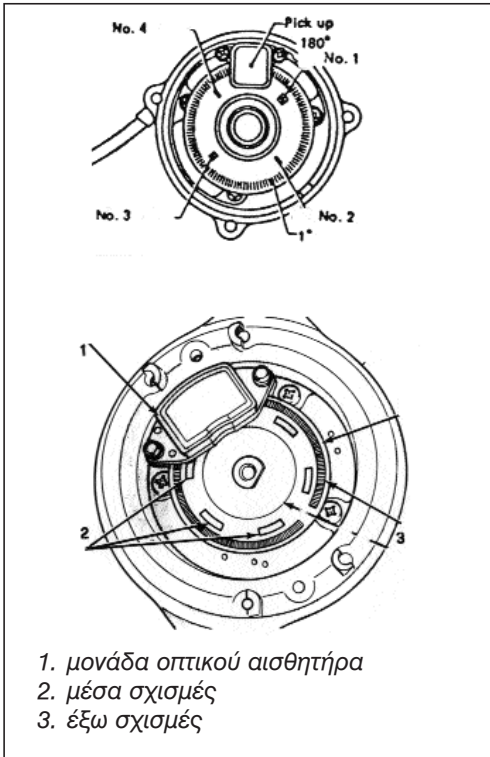
Ένα ζευγάρι που αποτελείται από ένα LED και από μία φωτοδίοδο χρησιμοποιείται για τον καθορισμό των στροφών του κινητήρα, ενώ ένα άλλο ζευγάρι χρησιμοποιείται για τον καθορισμό της θέσης του στρόφαλου.

Το LED και η φωτοδίοδος βρίσκονται τοποθετημένα το ένα απέναντι από το άλλο και ενδιάμεσα περιστρέφεται η πλάκα

Ένα σήμα on-off δημιουργείται, όταν η λάμψη που εκπέμπεται από το LED επιτρέπεται να φτάσει - μέσω της σχισμής - στην απέναντι φωτοδίοδο.

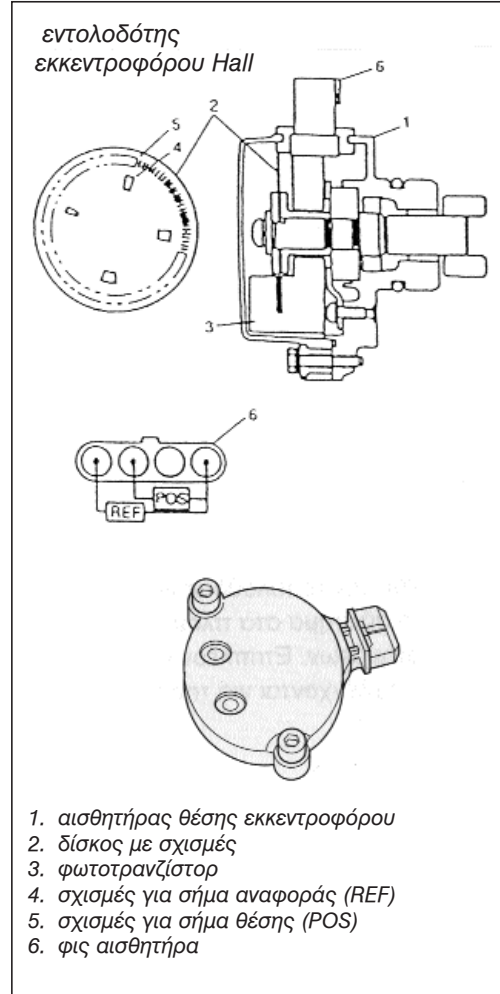
Αυτό διαρκεί όσο το πέρασμα της λάμψης από τη σχισμή. Το ηλεκτρονικό κύκλωμα διαμορφώνει το σήμα που στέλνεται στον εγκέφαλο.

*Εικόνα 3.2.17 Σχισμές θέσης εμβόλων τετρακύλινδρου (πάνω) και εξακύλινδρου κινητήρα*



Το φωτοτρανζίστορ δημιουργεί το ηλεκτρικό σήμα αναφοράς REF.

*Εικόνα 3.2.18 Εσωτερικό του διανομέα*



**Σήμα θέσης (POS).**

Ο αισθητήρας δημιουργεί 360 παλμούς σε μία πλήρη περιστροφή του εκκεντροφόρου. Ένας παλμός αναλογεί σε κάθε 1° περιστροφής.

Με βάση αυτά τα σήματα, ο εγκέφαλος



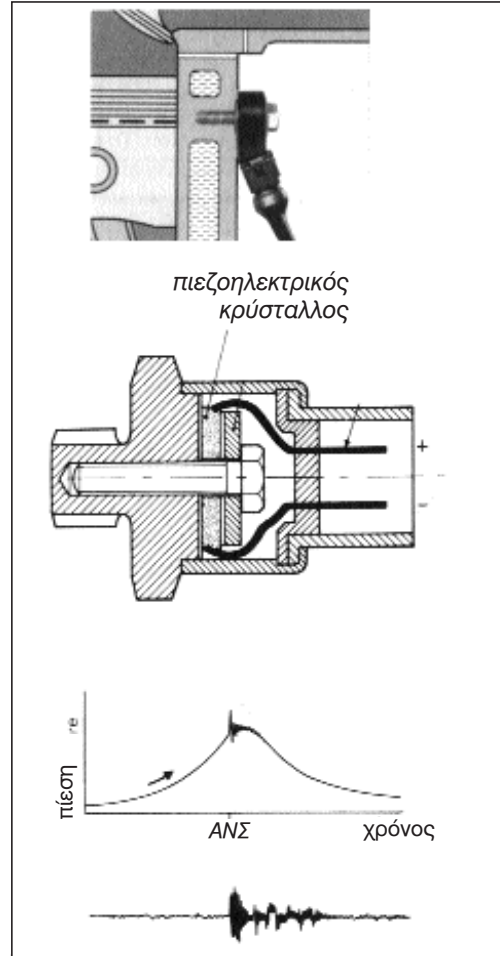
#### 4. Αισθητήρας κρουστικής καύσης

Είναι επιφορτισμένος με την ανίχνευση της κρουστικής καύσης στον κινητήρα. Εάν για τον οποιοδήποτε λόγο εμφανιστεί κρουστική καύση στον κινητήρα, πρέπει να μειωθεί η γωνία ανάφλεξης για να πάψει να εμφανίζεται το φαινόμενο αυτό.

Η λειτουργία του αισθητήρα κρουστικής καύσης βασίζεται σε έναν πιεζοηλεκτρικό κρύσταλλο, που ανάλογα με τις ταλαντώσεις που δέχεται, παράγει τάση. Όταν το φαινόμενο της κρουστικής καύσης είναι σε εξέλιξη, οι ταλαντώσεις που δέχεται ο αισθητήρας είναι ιδιαίτερα έντονες, άρα και η τάση που παράγει ο αισθητήρας είναι μεγαλύτερη σε σχέση με αυτήν που παράγει, όταν δεν υπάρχει κρουστική καύση στον κινητήρα. Το σήμα αυτό στέλνεται στον εγκέφαλο του συστήματος. Όταν καταγραφεί κρουστική καύση, ο εγκέφαλος μειώνει σταδιακά την προπορεία της ανάφλεξης. Όταν παύσει να εμφανίζεται το φαινόμενο αυτό, ο εγκέφαλος επαναφέρει την προπορεία της ανάφλεξης ανάλογα με τις συνθήκες λειτουργίας του κινητήρα.

Για τη σωστή λειτουργία του αισθητήρα είναι απαραίτητη η σύσφιγξή του με συγκεκριμένη ροπή. Σε ό,τι αφορά την καλωδίωση του αισθητήρα, απαγορεύεται οποιαδήποτε παρέμβαση π.χ. κόψιμο, συγκόλληση, γιατί θα μεταβληθεί η αντίσταση της καλωδίωσης με αποτέλεσμα την αλλοίωση του σήματος που παράγει ο αισθητήρας. Επίσης απαγορεύεται και η χρήση φισών διαφορετικών από αυτές του κατασκευαστή, που συνήθως διαθέτουν επιχρυσωμένους ακροδέκτες.

Εικόνα 3.2.20 Πάνω: αισθητήρες κρουστικής καύσης  
Κάτω: σήματα αισθητήρα όταν έχει εμφανιστεί κρουστική καύση



Η μονάδα ελέγχου επεξεργάζεται τα σήματα του αισθητήρα κρουστικής καύσης, όταν η θερμοκρασία του κινητήρα ξεπεράσει τους 40 °C. Μπορεί επίσης να προγραμματισθεί να λειτουργήσει στους 70 °C.

Στην περίπτωση που ο αισθητήρας δεν στέλνει σήμα, όλοι οι κύλινδροι λειτουργούν με το μέγιστο αβανς που δίνει ο χάρτης της ανάφλεξης, π.χ. 12° πριν το ANΣ.

#### Αισθητήρας ταχύτητας αυτοκινήτου (VSS)

Ο αισθητήρας VSS μετράει την ταχύτητα του αυτοκινήτου και τα σήματα του χρησιμοποιούνται για τον υπολογισμό της ανάφλεξης. Χρησιμοποιείται στα αυτοκίνητα με αυτόματο κιβώτιο ταχυτήτων. Ο αισθητήρας αποτελείται από ένα διακόπτη και ένα μαγνήτη ενσωματωμένο στο ταχύμετρο ή σε άλλο σημείο του οχήματος.

Καθώς ο μαγνήτης περιστρέφεται η μεταβολή του μαγνητικού πεδίου αναγκάζει το διακόπτη να μεταβάλλεται μεταξύ των καταστάσεων on/off (ανοικτός-κλειστός). Η συχνότητα αλλαγής αυξάνεται ή μειώνεται ανάλογα με την ταχύτητα του αυτοκινήτου και φθάνει στον εγκέφαλο με τη μορφή παλμών. Ο εγκέφαλος χρησιμοποιεί το σήμα για να ελέγξει τις διάφορες λειτουργίες του κιβωτίου ταχυτήτων, όπως η αυτόματη αλλαγή σχέσης μετάδοσης.

#### Γ. Πλήρως ηλεκτρονικά συστήματα ανάφλεξης (VZ)

Στα πλήρως ηλεκτρονικά συστήματα δεν υπάρχει διανομέας. Η υψηλή τάση του δευτερεύοντος κυκλώματος της ανάφλεξης μεταφέρεται απευθείας από τους πολλαπλασιαστές στα μπουζί. Έχουν αναπτυχθεί διάφορα συστήματα ανάφλεξης αυτού του τύπου, όπου σε ορισμένα υπάρχει ένας πολλαπλασιαστής για κάθε κύλινδρο, ενώ σε άλλα ένας πολλαπλασιαστής τροφοδοτεί με υψηλή τάση δύο μπουζί.

1. Το σύστημα με πολλαπλασιαστή σε κάθε κύλινδρο δίνει μεγαλύτερη διάρκεια ζωής στο σύστημα ανάφλεξης και οπωσδήποτε πολύ δυνατότερο σπινθη-

ρισμό στα μπουζί. Ο πολλαπλασιαστής είναι τοποθετημένος ακριβώς πάνω από το μπουζί, με το οποίο συνδέεται απευθείας χωρίς να υπάρχει μπουζοκαλώδιο.

Λειτουργεί με τη συνεργασία της μονάδας ελέγχου του κινητήρα, η οποία στέλνει ηλεκτρικό σήμα στο τρανζίστορ της ηλεκτρονικής ανάφλεξης. Ο εγκέφαλος διακόπτει το ρεύμα του πρωτεύοντος πηνίου του κάθε πολλαπλασιαστή, σύμφωνα με τη σειρά ανάφλεξης. Ως αποτέλεσμα έχουμε την αμοιβαία επαγωγή του ρεύματος και τη δημιουργία υψηλής τάσης στο δευτερεύον του πολλαπλασιαστή που παράγει το σπινθήρα στο μπουζί.

Εικόνα 3.2.21 Ηλεκτρονική ανάφλεξη



2. Στο δεύτερο σύστημα έχουμε δύο πολλαπλασιαστές σε ένα τετρακύλινδρο κινητήρα που παίρνουν ρεύμα εναλλάξ. Τη στιγμή της ανάφλεξης ο ένας πολλαπλασιαστής παράγει δύο σπινθήρες.

Ο ένας σπινθήρας αναλογεί στον κύλινδρο που βρίσκεται στη συμπίεση και ο άλλος στον κύλινδρο στον οποίο εκείνη τη στιγμή γίνεται εξαγωγή των καυσαερίων.

Υπάρχουν και μερικές κατασκευές με δύο συγκροτήματα πολλαπλασιαστών και δύο μπουζί ανά κύλινδρο. Τα μπουζί δεν είναι όλα πλέον με μία ακίδα, αλλά με περισσότερες για καλύτερες συνθήκες καύσης στους πολύστροφους κινητήρες.

### Ανάφλεξη χωρίς διανομέα (DIS)

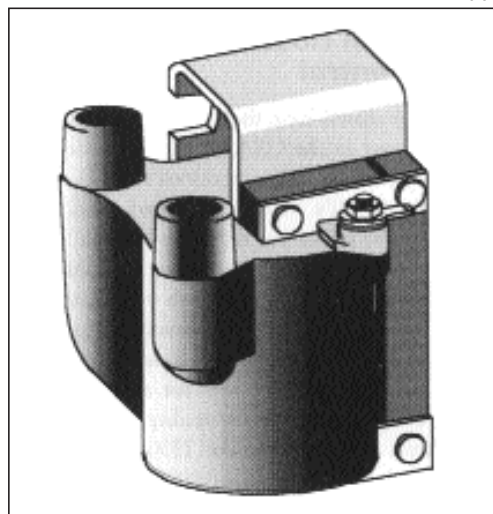
Η εφαρμογή των συστημάτων χωρίς διανομέα τείνει να επικρατήσει, γιατί έχουν μεγάλη αξιοπιστία και ακρίβεια, μειωμένη συντήρηση καθώς και πολύ μικρή καταπόνηση. Ένα άλλο πλεονέκτημα είναι ότι δεν απαιτούνται ρυθμίσεις καθώς όλα ελέγχονται ηλεκτρονικά και δεν υπάρχουν κινούμενα μέρη.

Το σύστημα DIS τροφοδοτεί απευθείας με υψηλή τάση τα μπουζί. Ο διανομέας έχει αντικατασταθεί και το ολοκληρωμένο σύστημα DIS έχει δύο πολλαπλασιαστές και ένα ολοκληρωμένο κύκλωμα ανάφλεξης μέσα σε ένα σφραγισμένο περίβλημα.

Οι πολλαπλασιαστές που χρησιμοποιούνται είναι δίδυμοι ή μονοί. Κάθε πολλαπλασιαστής ενεργοποιεί και καθοδηγεί δύο μπουζί. Ο εγκέφαλος ελέγχει το σύστημα DIS μέσω δύο κυκλωμάτων χαμηλής τάσης A και B. Το

ένα καλώδιο πραγματοποιεί την ανάφλεξη στους κύλινδρους 1 και 4, ενώ το δεύτερο στους κυλίνδρους 2 και 3. Κάθε πολλαπλασιαστής προκαλεί ταυτόχρονα ανάφλεξη σε έναν κύλινδρο με αναφλέξιμο μείγμα και σε έναν με ήδη καμένο. Απαιτείται μικρή ποσότητα ενέργειας προκειμένου να προκληθεί ανάφλεξη στο μπουζί του κυλίνδρου με το καμένο μείγμα. Για το λόγο αυτό δεν υπάρχει απώλεια ενέργειας στον κύλινδρο που βρίσκεται στη φάση της συμπίεσης. Η αντίσταση της δευτερεύουσας περιέλιξης ανέρχεται σε 6 -8 KΩ (χιλιάδες Ωμ) και η υψηλή τάση του πολλαπλασιαστή ανέρχεται σε πάνω από 34 KV (χιλιάδες βολτ).

Εικόνα 3.2.22 Πολλαπλασιαστής.



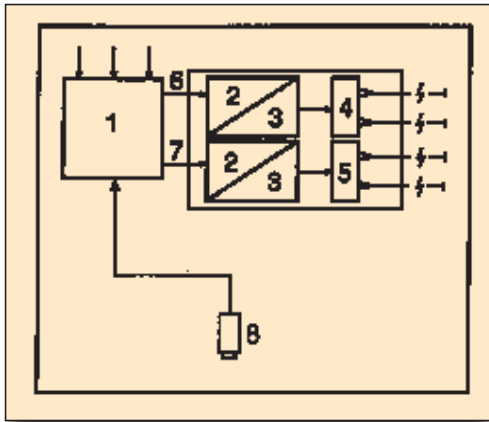
Ο πολλαπλασιαστής λειτουργεί με τη μέθοδο του χαμένου σπινθήρα. Κάθε τμήμα του πολλαπλασιαστή δίνει ταυτόχρονα ρεύμα για το σπινθήρα σε δύο κυλίνδρους είτε τον 1 & 4 είτε τον 2 & 3. Ο σπινθήρας στον έναν από τους δύο κυλίνδρους που βρίσκεται στη φάση

εξαγωγής των καυσαερίων είναι άχρηστος, ενώ στον άλλο προκαλεί την ανάφλεξη του μείγματος. Η φορά του ρεύματος στα δύο μπουζί είναι αντίστροφη. Στο πρώτο είναι από την ακίδα στο έλασμα ενώ στο άλλο από το έλασμα στην ακίδα.

**Δομή και διάγραμμα του συστήματος ανάφλεξης χωρίς διανομέα**

Το ολοκληρωμένο σύστημα ανάφλεξης έχει δύο ημιαγωγούς που ενεργοποιούν ανά ένα πολλαπλασιαστή και είναι συνδεδεμένο με ένα κύκλωμα περιορισμού του ρεύματος. Η διάταξη αυτή προστατεύει τον ενισχυτή εξόδου της ανάφλεξης από την υπερβολική καταπόνηση κατά τη λειτουργία.

Εικόνα 3.2.23 Εσωτερική δομή του τμήματος ανάφλεξης



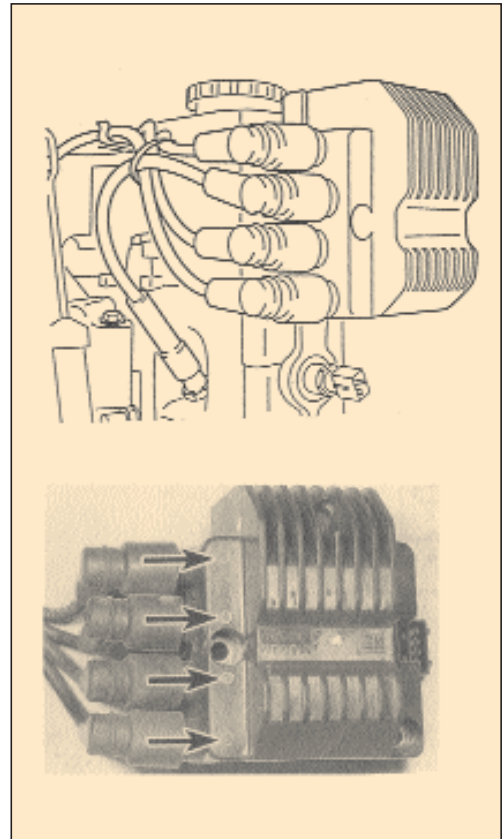
- 1. εγκέφαλος
- 2. περιοριστής ρεύματος
- 3. βαθμίδα ενίσχυσης
- 4. πολλαπλασιαστής 1/4
- 5. πολλαπλασιαστής 2/3
- 6. καλώδιο Α
- 7. καλώδιο Β
- 8. αισθητήρας στροφαλοφόρου άξονα

Οι πολλαπλασιαστές διαθέτουν ανά δύο εξόδους υψηλής τάσης και ο κάθε ένας τροφοδοτεί δύο μπουζί. Το ολοκληρωμένο σύστημα ανάφλεξης είναι σε θέση να επεξεργάζεται δύο ηλεκτρονικά σήματα ανάφλεξης.

Το σήμα Α περιέχει την “πληροφορία ανάφλεξης” (δηλαδή το χρονικό σημείο και τη διάρκεια) για τον ένα πολλαπλασιαστή, ενώ το Β για τον άλλο.

Τα καλώδια που χρησιμοποιούνται είναι υψηλής τάσης.

Εικόνα 3.2.24 Ανάφλεξη χωρίς διανομέα DIS



Η είσοδος Α ή Β λαμβάνει ένα σήμα από τον εγκέφαλο, που καθορίζει πότε θα πραγματοποιηθεί η ανάφλεξη και πότε όχι. Όταν ο εγκέφαλος καθορίσει το χρονικό σημείο κατά το οποίο ο πολλαπλασιαστής πρέπει να φορτιστεί (dwell), το ηλεκτρονικό σήμα ανάφλεξης αυξάνεται από τα 0,5 V στα 4,9...5,1 V.

Με την ολοκλήρωση του χρόνου κλεισίματος το σήμα της ηλεκτρονικής ανάφλεξης εναλλάσσεται αντίστροφα, από τα 5 V προς τα 0 V και έτσι ενεργοποιείται η ανάφλεξη. Οι γωνίες dwell και των δύο σημάτων δε διασταυρώνονται.

Στη φάση εκκίνησης ο χρόνος του ηλεκτρικού σήματος για τη γωνία dwell εξαρτάται από ένα σταθερό αριθμό μοιρών αβάνς και από την τάση της μπαταρίας. Η μεταβατική περίοδος από τη φάση εκκίνησης στη φάση λειτουργίας καθορίζεται από τον εγκέφαλο. Ο περιορισμός του ρεύματος γίνεται από την ολοκληρωμένη μονάδα.

Η μονάδα μειώνει το ρεύμα στο πρωτεύον της ανάφλεξης σε μια συγκεκριμένη τιμή, που είναι ήδη προγραμματισμένη.

Με τάση 9 V ή και μεγαλύτερη το ρεύμα φόρτισης του πολλαπλασιαστή δεν πέφτει κάτω από τα 6,5 A μέχρις ότου ο αριθμός των στροφών φθάσει π.χ. τις 3000 RPM. Όταν ο αριθμός των στροφών βρίσκεται πάνω από τις 3.000 RPM, το ρεύμα φόρτισης του πολλαπλασιαστή περιορίζεται από τη γωνία dwell μέσω του εγκέφαλου.

### Περιορισμός τάσης

Η ολοκληρωμένη μονάδα - μέσα στα όρια της θερμοκρασίας-λειτουργίας πρέπει να λειτουργεί με τάση π.χ. 6 V έως 16 V. Η μονάδα είναι σε θέση να αντιμετωπίσει μία τάση αιχμής 24 V, για χρονικό διάστημα 60 δευτερολέπτων. Επίσης η μονάδα μπορεί να αντιμετωπίσει αλλαγή της πολικότητας (γείωση αντί της τάσης της μπαταρίας) για χρονικό διάστημα μέχρι 60 δευτερόλεπτα.

### Σύστημα ελέγχου ανάφλεξης

Το σύστημα αυτό ελέγχει ηλεκτρονικά το χρόνο παροχής του ρεύματος στο πρωτεύον πηνίο του πολλαπλασιαστή.

Ο εγκέφαλος αποφασίζει για την κατάσταση λειτουργίας του κινητήρα χρησιμοποιώντας σήματα από τους αισθητήρες. Διαλέγει το κατάλληλο ρεύμα για την κατάσταση λειτουργίας του κινητήρα και κατόπιν στέλνει το σήμα ανάφλεξης στην ηλεκτρονική.

Η ηλεκτρονική ανάφλεξη ανοίγει και κλείνει το ρεύμα στο πρωτεύον του πολλαπλασιαστή μετά από σήμα του εγκέφαλου.

Το σύστημα πραγματοποιεί τους παρακάτω τρεις τύπους ελέγχου:

- α). Έλεγχος αβάνς κατά την εκκίνηση του κινητήρα.**
- β). Έλεγχος αβάνς μετά την εκκίνηση. Το αβάνς καθορίζεται από τη βασική προπορεία που διαφοροποιείται ανάλογα με τις στροφές.**
- γ) Έλεγχος χρόνου παροχής ρεύματος. Το σύστημα ελέγχει την τάση του πρωτεύοντος για να σταθεροποιηθεί η τάση του δευτερεύοντος του πολλαπλασιαστή.**

**Πλεονεκτήματα ηλεκτρονικών αναφλέξεων έναντι συμβατικής ανάφλεξης**

1. Έχουν υψηλή τάση που φθάνει μέχρι τα 55kV σε αντίθεση με τα 20 kV της ανάφλεξης με πλατίνες .
2. Στα ηλεκτρονικά συστήματα που έχουν και πλατίνες, η διάρκεια λειτουργίας τους έχει αυξηθεί περίπου στο 8πλάσιο.
3. Η διάρκεια λειτουργίας των μπουζί έχει αυξηθεί στο 5πλάσιο.
4. Η τάση του δευτερεύοντος είναι σταθερή σε όλες τις συνθήκες λειτουργίας του κινητήρα.
5. Γίνεται καλή καύση του μείγματος και έχουμε παρατεταμένη λειτουργία του συστήματος χωρίς βλάβες.
6. Γίνεται καλύτερος έλεγχος της ανάφλεξης με αποτέλεσμα να έχουμε χαμηλότερη κατανάλωση στη βενζίνη.
7. Δεν υπάρχει πρόβλημα κρύας εκκίνησης του κινητήρα γιατί η υψηλή τάση είναι πάνω από 20kV.
8. Δε χρειάζεται συχνή ρύθμιση του αβάνς και της γωνίας dwell, γιατί οι πλατίνες έχουν μεγάλη διάρκεια ζωής. Ενώ στην περίπτωση που το σύστημα δεν διαθέτει πλατίνες, δεν υπάρχει ανάγκη ρυθμίσεων και συντήρησης.
9. Δεν απαιτείται συντήρηση για 50.000 έως 60.000 Km. Το συμβατικό σύστημα με πλατίνες μπορεί να λειτουργήσει χωρίς προβλήματα και συντήρηση για 15000 km περίπου. Η ηλεκτρονική ανάφλεξη με πλατίνες για 30000 Km και η ανάφλεξη χωρίς πλατίνες δηλαδή με γεννήτρια παλμών δε θέλει καθόλου συντήρηση
10. Τα ηλεκτρονικά συστήματα έχουν καλώδια υψηλής τάσης με μικρό μήκος και καλή γείωση.

**11. Στις ηλεκτρονικές αναφλέξεις χωρίς διανομέα έχουμε ακόμα:**

- α) μεγαλύτερης τάσης σπινθήρα
- β) μείωση ηλεκτρικών παράσιτων
- γ) ελάχιστη συντήρηση και
- δ) λιγότερες συνδέσεις καλωδίων.

**Μειονέκτημα:**

Το μόνο μειονέκτημα των ηλεκτρονικών αναφλέξεων είναι ότι δεν πρέπει να λειτουργούν σε υψηλές θερμοκρασίας και γι' αυτό πρέπει να τοποθετούνται σε θέσεις καλά αεριζόμενες και μακριά από την πλευρά της πολλαπλής εξαγωγής.

### 3.3 Συστήματα διαχείρισης κινητήρα

Το σύστημα ρύθμισης του ψεκασμού αποτελείται από την ηλεκτρονική μονάδα ελέγχου, δηλαδή τον εγκέφαλο, τους αισθητήρες και τα μπεκ.

Οι αισθητήρες μετρούν τα χαρακτηριστικά μεγέθη λειτουργίας του κινητήρα.

Ο εγκέφαλος δέχεται τα σήματα από τους αισθητήρες και τα επεξεργάζεται. Στη συνέχεια παράγει το κατάλληλο σήμα διάρκειας του ψεκασμού που στέλνει στα μπεκ.

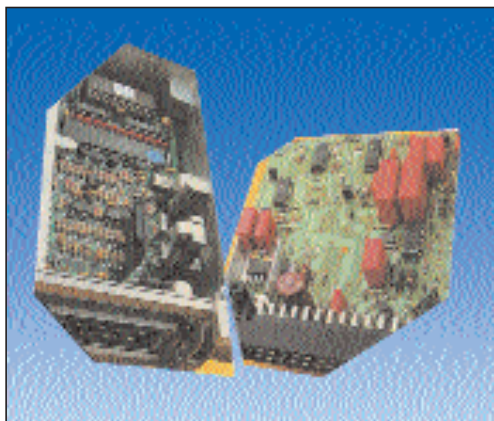
Ο εγκέφαλος εκτελεί τους υπολογισμούς και είναι κατασκευασμένος από ολοκληρωμένα κυκλώματα (IC) και τρανζίστορες.



Η ΗΜΕ αποτελείται από:

- α). το τροφοδοτικό,
- β). το σύστημα εισόδου σημάτων,
- γ). τις κεντρικές μονάδες επεξεργασίας CPU,
- δ). το σύστημα εξόδου σημάτων,
- ε). τη μνήμη,
- στ). το βοηθητικό πρόγραμμα λειτουργίας και
- ζ). το σύστημα αυτοδιάγνωσης.

Εικόνα 3.3.1 Εσωτερική όψη ΗΜΕ



Τα ηλεκτρικά σήματα εισόδου που λαμβάνονται από τους αισθητήρες μετατρέπονται σε ψηφιακά και επεξεργάζονται από την κεντρική μονάδα επεξεργασίας (ΚΜΕ) και τους μικροεπεξεργαστές. Οι αριθμητικοί υπολογισμοί εκτελούνται σε συνδυασμό με τις αποθηκευμένες πληροφορίες που υπάρχουν στο σύστημα μνήμης.

Τα σήματα εξόδου μετατρέπονται από ψηφιακά σε αναλογικά και τροφοδοτούν τους ενεργοποιητές.

Ενεργοποιητές εκτός από τα μπεκ είναι ο πολλαπλασιαστής, ο διανομέας

αν υπάρχει, τα μπουζί και ο ρυθμιστής των στροφών του ρελαντί. Οι κύριες λειτουργίες του εγκέφαλου εκτός από τον έλεγχο της βασικής διάρκειας ψεκασμού είναι η διόρθωση της τάσης και διάφορες άλλες μικροδιορθώσεις που πραγματοποιεί.

Η μνήμη της ΗΜΕ (ECU) είναι ένας μεταφορέας διευθύνσεων, δεδομένων και ελέγχου που συνδέει τη μνήμη με τον μικροεπεξεργαστή.

**Η μνήμη είναι η RAM, ROM και PROM.**

Η RAM αποθηκεύει προσωρινά τα δεδομένα εισόδου και εξόδου, πριν αρχίσει να λειτουργεί το πρόγραμμα ελέγχου.

Στη ROM υπάρχουν μόνιμα αποθηκευμένες πληροφορίες και η μνήμη αυτού του είδους επικοινωνεί απευθείας με τον επεξεργαστή.

Η PROM περιέχει σε πρόγραμμα όλα τα κατασκευαστικά στοιχεία λειτουργίας του κινητήρα. Επαναπρογραμματίζεται και βρίσκεται πάνω σε ειδική βάση στην πλακέτα της ΗΜΕ.

Υπάρχει και η μνήμη KAM που είναι παραλλαγή της RAM. Στην KAM ο μικροεπεξεργαστής μπορεί να διαβάσει και να γράψει νέα δεδομένα λειτουργίας.

Το πρόγραμμα λειτουργίας είναι το σύνολο των οδηγιών που καθοδηγούν την ΗΜΕ πώς να λειτουργήσει. Στο βασικό πρόγραμμα εισόδου και εξόδου των σημάτων BIOS έχει ενσωματωθεί ένα βοηθητικό πρόγραμμα έκτακτης ανάγκης σύμφωνα με το οποίο, όταν ανιχνευθεί η δυσλειτουργία κάποιου κύριου αισθητήρα από τη μνήμη του εγκέφαλου, ο κινητήρας διατηρεί ασφαλείς συνθήκες λειτουργίας και οδήγησης μέχρι το πλησιέστερο συνεργείο.

Όταν ανιχνευθεί δυσλειτουργία κάποιου αισθητήρα στη μνήμη του εγκεφάλου, τότε ο κινητήρας ελέγχεται από το λογικό σύστημα που έχει ο εγκέφαλος.

Είναι η λεγόμενη Fail Safe Function και με αυτή διασφαλίζεται ένα ικανοποιητικό επίπεδο απόδοσης του κινητήρα παρά την ύπαρξη της βλάβης.

Εικόνα 3.3.2 Δομή Ηλεκτρονικής Μονάδας Ελέγχου



Οι αισθητήρες που μπορεί να παρουσιάσουν βλάβη και να ενεργοποιήσουν τη λειτουργία κατάστασης ανάγκης είναι: θερμοκρασίας ψυκτικού υγρού, θέσης πεταλούδας, θερμοκρασίας εισαγωγής, πίεσης αέρα εισαγωγής και ο αισθητήρας λ.

Στις σύγχρονες ΗΜΕ υπάρχει σύστημα αυτοδιάγνωσης που ανιχνεύει τη θέση τυχόντος προβλήματος κατά τη λειτουργία που αποθηκεύεται στη μνήμη της.

Τα συστήματα ελέγχου των κινητήρων είναι δύο τύπων: ανοικτά και κλειστά ή αλλιώς ανοικτού και κλειστού βρόχου.

Στα ανοικτά συστήματα, το μείγμα δε μπορεί να διορθωθεί και να πλησιάσει τη στοιχειομετρική αναλογία. Είναι τα συστήματα συμβατικής τεχνολογίας και γενικά τα συστήματα χωρίς αισθητήρα λ.

Στα κλειστά συστήματα ελέγχου, εκτελείται ανατροφοδότηση του εγκεφάλου με πληροφορίες που αφορούν στη λειτουργία του ώστε να έχουμε διόρθωση του μείγματος. Ο κλειστός κύκλος ρύθμισης επαναλαμβάνεται πάνω από 100 φορές το λεπτό.

Στα σύγχρονα κλειστά συστήματα υπάρχουν δύο αισθητήρες λάμδα. Ο πρώτος αισθητήρας που είναι τοποθετημένος στην πολλαπλή εξαγωγής πριν από τον καταλύτη δίνει τη δυνατότητα στον εγκέφαλο να ρυθμίζει συνεχώς το μείγμα.

Ο δεύτερος αισθητήρας λάμδα που είναι τοποθετημένος μετά τον καταλύτη δίνει την δυνατότητα στον εγκέφαλο να ελέγξει την αποτελεσματικότητα της λειτουργίας του καταλύτη.

### Συνδυασμένα συστήματα ψεκασμού και ανάφλεξης

Στη συνέχεια, περιγράφονται τα συνδυασμένα συστήματα ψεκασμού Motronic, Mono-Motronic, Multec και EFI.

#### 1. Ολοκληρωμένο σύστημα ψεκασμού Motronic

Είναι ένα εξελιγμένο σύστημα που αποτελεί συνδυασμό ενός συστήματος ανάφλεξης με χαρτογράφηση και ενός πλήρως ηλεκτρονικά ελεγχόμενου συστήματος ψεκασμού. Τα συνδυασμένα συστήματα ανάφλεξης και ψεκασμού ελέγχονται ή ρυθμίζονται ταυτόχρονα για να βελτιστοποιηθούν οι λειτουργίες του κινητήρα.

Στα ολοκληρωμένα συστήματα έχουμε εναρμόνιση της μέτρησης της ποσότητας του καυσίμου, που ψεκάζεται, και της ανάφλεξης.

Οι μικροεπεξεργαστές επεξεργάζονται ψηφιακά τα δεδομένα λειτουργίας. Ικανοποιούνται λειτουργίες του κινητήρα, όπως η μεγάλη ισχύς και συγχρόνως η μικρή κατανάλωση καυσίμου καθώς και οι ελάχιστοι ρύποι στα καυσαέρια.

Στη διάρκεια της λειτουργίας του κινητήρα, ο εγκέφαλος λαμβάνει συνεχώς τα σήματα στροφών και φορτίου του κινητήρα. Ανακαλεί από το χαρακτηριστικό πεδίο λειτουργίας ανάφλεξης που βρίσκεται στη μνήμη του, την προκαθορισμένη γωνία αβανς που αντιστοιχεί.

Στη συνέχεια, κάνει διορθώσεις σύμφωνα με τη θερμοκρασία του αέρα,

του ψυκτικού υγρού, τη θέση της πεταλούδας, την τάση της μπαταρίας και το σήμα από τον αισθητήρα της κρουστικής καύσης.

Τα υπόλοιπα συστήματα του Motronic είναι όμοια με αυτά των υπολοίπων συστημάτων ψεκασμού.

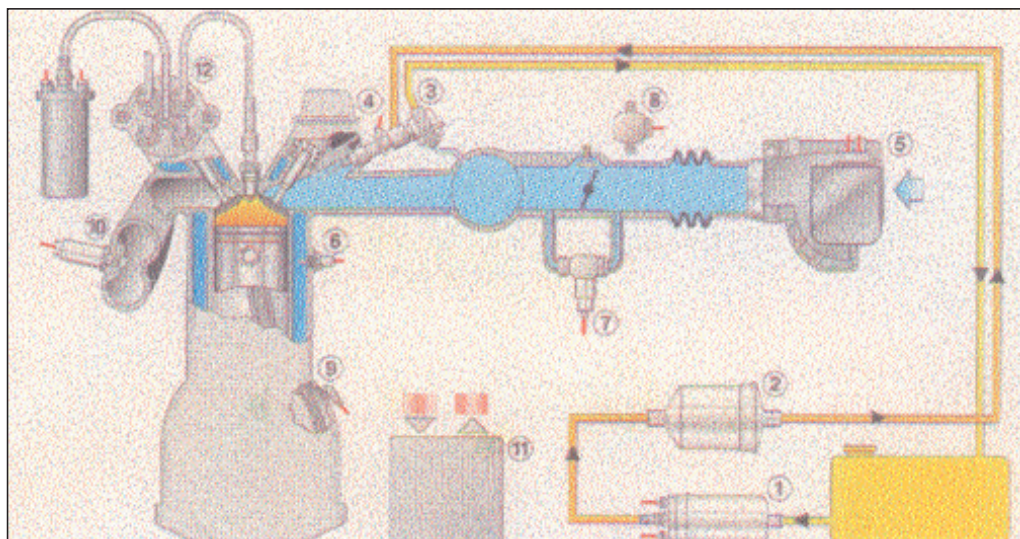
Ο υπολογισμός του αβάνς γίνεται από τις στροφές του κινητήρα, τη θέση της πεταλούδας και την υπολογιζόμενη ροπή.

Η σωστή λειτουργία του συστήματος ψεκασμού του κινητήρα επηρεάζει άμεσα την ποιότητα των καυσαερίων και τη ροπή του κινητήρα, που είναι ένας παράγοντας που πρέπει επίσης να ληφθεί υπόψη.

Για τη σωστή λειτουργία του συστήματος ψεκασμού ο εγκέφαλος λαμβάνει υπόψη τα παρακάτω σήματα από:

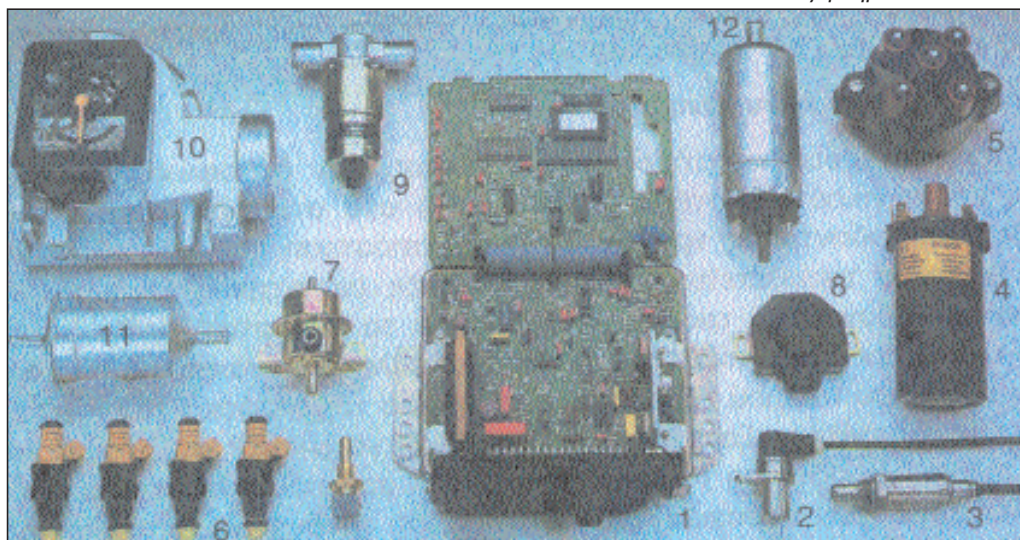
1. τον αισθητήρα θερμοκρασίας του ψυκτικού
2. τον αισθητήρα θερμοκρασίας του εισερχόμενου αέρα
3. τον αισθητήρα λάμδα και
4. τη γωνία αβάνς της ανάφλεξης

Εικόνα 3.3.3 Σύστημα Motronic



- |                                     |   |
|-------------------------------------|---|
| 1. αντλία καυσίμου                  | 7. ενεργοποιητής ρελαντί περιστροφικού τύπου                        |
| 2. φίλτρο                           | 8. διακόπτης πεταλούδας   |
| 3. ρυθμιστής πίεσης                 | 9. αισθητήρας ταχύτητας και θέσης εμβόλου 1 <sup>ου</sup> κυλίνδρου |
| 4. μπεκ                             | 10. αισθητήρας λάμδα  |
| 5. αισθητήρας ροής αέρα             | 11. εγκέφαλος   |
| 6. αισθητήρας θερμοκρασίας ψυκτικού | 12. διανομέας υψηλής τάσης  |

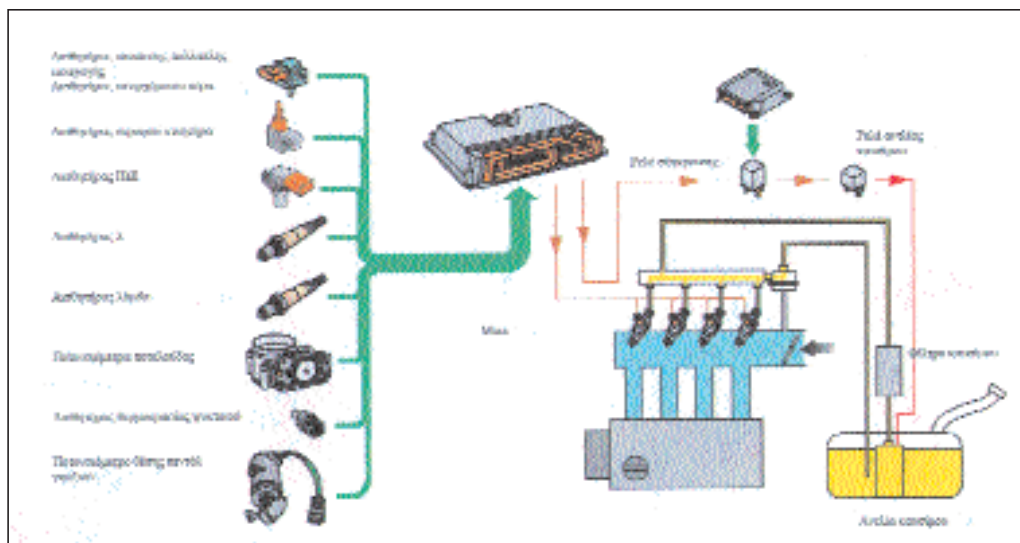
Εικόνα 3.3.4 Εξαρτήματα Motronic



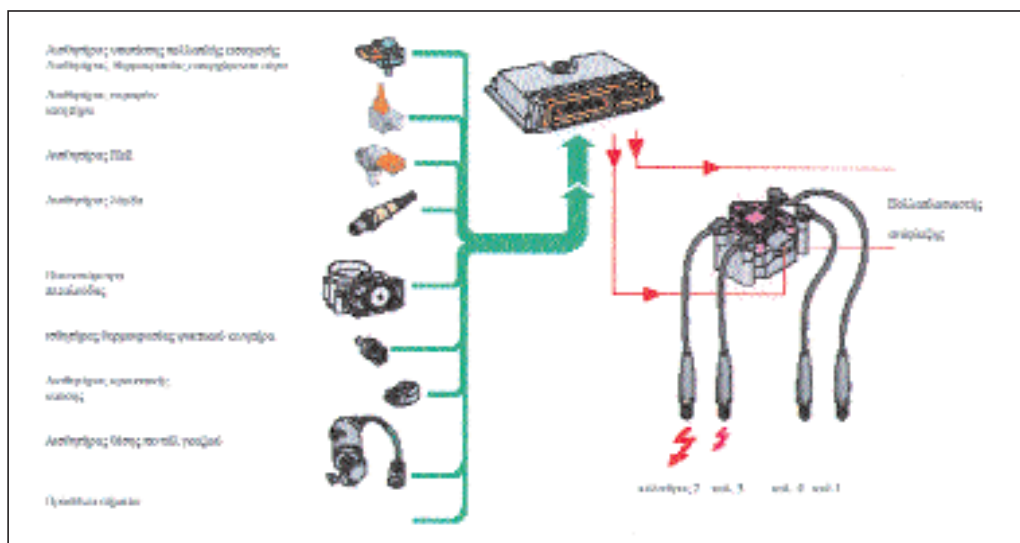
- |                                   |                                |
|-----------------------------------|--------------------------------|
| 1. εγκέφαλος                      | 7. ρυθμιστής πίεσης            |
| 2. αισθητήρας θέσης στροφαλοφόρου | 8. αισθητήρας θέσης πεταλούδας |
| 3. αισθητήρας λ                   | 9. βαλβίδα πρόσθετου αέρα      |
| 4. πολλαπλασιαστής                | 10. μετρητής όγκου αέρα        |
| 5. διανομέας                      | 11. φίλτρο                     |
| 6. μπεκ                           | 12. αντλία                     |

Μία εξελιγμένη μορφή διαχείρισης κινητήρα με Motronic νέας τεχνολογικής γενιάς φαίνεται παρακάτω:

Εικόνα 3.3.5 Γενική συνδεσμολογία ψεκασμού Motronic 7.5.



Εικόνα 3.3.6 Γενική συνδεσμολογία ανάφλεξης Motronic 7.5.



Ο εγκέφαλος του Motronic έχει ένα είδος συντονιστή που λαμβάνει όλες τις απαιτήσεις για ροπή και βάζει προτεραιότητες, για τον υπολογισμό της τιμής της ροπής, που πρέπει να αποδοθεί από τον κινητήρα.

Η ρύθμιση της ροπής του κινητήρα γίνεται ως εξής:

Ο εγκέφαλος υπολογίζει τη ροπή που ζητείται από τον κινητήρα, ανάλογα με τις διαφορετικές απαιτήσεις, που μπορεί να είναι εξωτερικές ή εσωτερικές:

#### - **Εξωτερικές:**

Επιθυμίες του οδηγού, περιορισμός της ταχύτητας του αυτοκινήτου, άνεση κατά την οδήγηση (έλεγχος ταχύτητας, κιβώτιο ταχυτήτων κ.λ.π.), δυναμική οδήγησης του αυτοκινήτου.

#### - **Εσωτερικές:**

Ρελαντί, μηχανική προστασία, περιορισμός στροφών, προθέρμανση καταλύτη.

Υπάρχει επίσης ένα ποσοστό χαμένης ροπής που αντιστοιχεί σε αυτή που χρησιμοποιείται από τα βοηθητικά εξαρτήματα του κινητήρα, όπως είναι:

ο συμπιεστής του κλιματιστικού και το υδραυλικό τιμόνι.

Ο εγκέφαλος λαμβάνει υπόψη αυτή τη χαμένη ροπή και την αντισταθμίζει χρησιμοποιώντας το ηλεκτρονικό πεντάλ του γκαζιού για να αυξήσει το άνοιγμα της πεταλούδας.

Η ρύθμιση της τελικής ροπής ελέγχεται από το πεντάλ του ηλεκτρονικού γκαζιού, παρ' όλο που η τιμή της ροπής μπορεί να μειωθεί χρησιμοποιώντας τον ψεκασμό (γίνεται επιλεκτική διακοπή ψεκασμού ανά

κύλινδρο) και το αβάνς της ανάφλεξης.

Το σύστημα Motronic αποτελεί βάση για άλλα συστήματα και παρέχει σήματα που χρησιμοποιούνται για τον καθορισμό της στρατηγικής που πρέπει να ακολουθηθεί π.χ. κατά τη διάρκεια της αλλαγής ταχυτήτων.

Οι πληροφορίες που μεταδίδονται από τον εγκέφαλο του αυτόματου κιβωτίου του κινητήρα για τη μείωση της ροπής κατά την διάρκεια της εναλλαγής των ταχυτήτων καθώς επίσης και για τη ρύθμιση των στροφών του ρελαντί.

## **2. Ολοκληρωμένο σύστημα μονού ψεκασμού Mono - Motronic**

Είναι σύστημα ηλεκτρονικού ψεκασμού μονού σημείου με ενσωματωμένη ανάφλεξη.

Χωρίζεται στα υποσυστήματα:

### **α. παροχής καυσίμου**

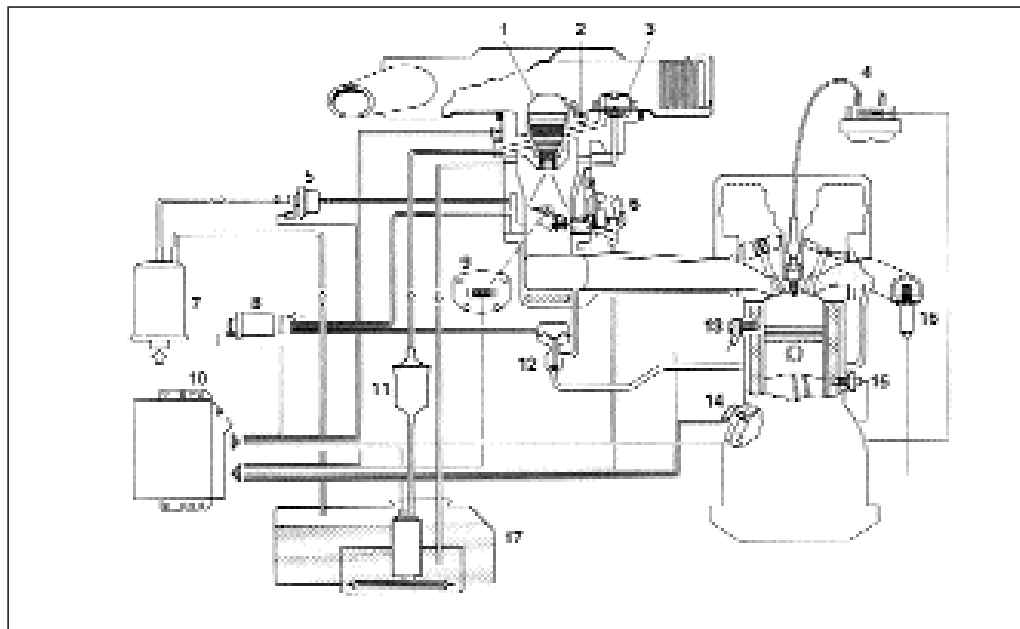
### **β. λήψη παραμέτρων λειτουργίας και γ. επεξεργασία των παραμέτρων λειτουργίας**

Ως μονάδα ψεκασμού χρησιμοποιείται το Mono-Jetronic. Η ηλεκτρονική ρύθμιση της ανάφλεξης γίνεται μέσω του προκαθορισμένου πεδίου των τιμών (χαρτογραφημένη ανάφλεξη).

Οι απαραίτητες ρυθμίσεις αβάνς και dwell γίνονται από τη μονάδα ελέγχου. Έχει κεντρικό και διακοπτόμενο ψεκασμό που γίνεται με χαμηλή πίεση που φθάνει τα 1,2 bar.

Στο σύστημα ψεκασμού μονού σημείου με Motronic δεν υπάρχει διαφορά στα συστήματα αναγνώρισης στροφών και γωνίας στροφαλοφόρου άξονα από τα άλλα συστήματα που είναι εφοδιασμένα με Motronic.

Εικόνα 3.3.7 Διάγραμμα λειτουργίας Mono - Motronic



1. μπεκ
2. αισθητήρας θερμοκρασίας αέρα
3. ρυθμιστής πίεσης
4. δίδυμος πολλαπλασιαστής
5. βαλβίδα εξερισμού δοχείου ενεργού άνθρακα
6. ρύθμιση ρελαντί
7. δοχείο ενεργού άνθρακα
8. ρυθμιστής βαλβίδας ανακυκλοφορίας καυσαερίου
9. ποτενσιόμετρο πεταλούδας

10. εγκέφαλος
11. φίλτρο καυσίμου
12. βαλβίδα EGR
13. αισθητήρας κτυπήματος
14. αισθητήρας στροφών – γωνίας στροφάλου
15. αισθητήρας θερμοκρασίας νερού
16. αισθητήρας λ
17. αντλία καυσίμου

### 3. Ολοκληρωμένο σύστημα ανάφλεξης και ψεκασμού Multec

Ένα άλλο συνδυασμένο σύστημα ανάφλεξης και ψεκασμού είναι το Multec της Opel. Το σύστημα αυτό αναγνωρίζει σφάλματα κατά τη λειτουργία του, τα αποθηκεύει και όταν υπάρχει ανάγκη αντικαθιστά τις τιμές των λανθασμένων σημάτων με προκαθορισμένες τιμές λειτουργίας.

Το σύστημα Multec-S διαθέτει διάταξη ηλεκτρονικής ρύθμισης του αβάνς με αισθητήρα κρουστικής καύσης, πράγμα που επιτρέπει τη χρησιμοποίηση βενζίνης διαφορετικού αριθμού οκτανίων.

Χρησιμοποιεί επίσης μετρητή μάζας αέρα με θερμαντικό σπιδάλ.

Είναι εφοδιασμένο και με διακόπτη που αλλάζει τη χαρτογραφημένη ανάφλεξη.

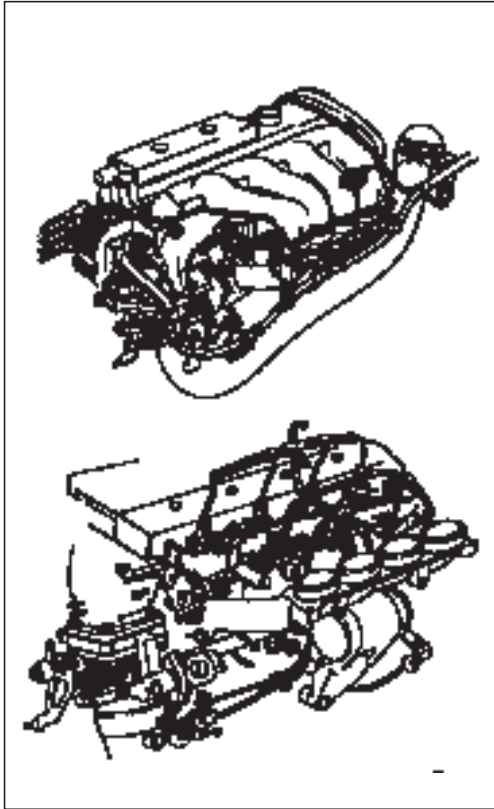
Το σύστημα ελέγχει και ρυθμίζει το αβάνς, όπως επίσης και την ποσότητα του καυσίμου που ψεκάζεται. Έχει σύστημα ανάφλεξης DIS. Τα μπουζί τροφοδοτούνται με την απαραίτητη για την ανάφλεξη ενέργεια απευθείας από δύο πολλαπλασιαστές.

Υπάρχει βαλβίδα ελέγχου αναθυμιάσεων βενζίνης και προσφέρει τη δυνατότητα της εκκένωσης του δοχείου ενεργού άνθρακα σε συνάρτηση με τα φορτία του κινητήρα.

Το Multec-S βελτιστοποιεί την κατανάλωση της βενζίνης και περιορίζει τις εκπομπές ρύπων από τις αναθυμιάσεις και από τα καυσαέρια.

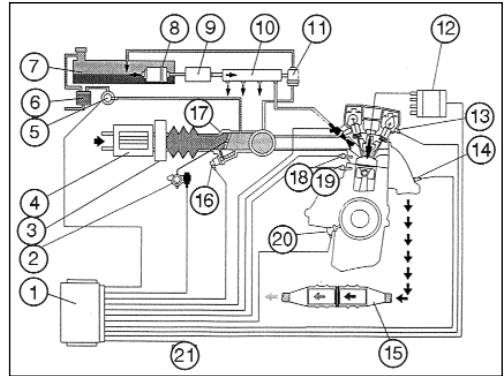
Παρακάτω αναλύεται το σύστημα.

Εικόνα 3.3.8 Σύστημα Multec S - χώρος κινητήρα



1. ολοκληρωμένο κύκλωμα DIS
2. βαλβίδα ελέγχου αναθυμιάσεων
3. φίς επαγωγικής παλμογεννήτριας
4. ρυθμιστής πίεσης
5. μοτέρ-βηματοδότης ρελαντί
6. σύνδεση με τη γείωση
7. καλώδια
8. μετρητής μάζας αέρα
9. σώμα πεταλούδας
10. φίς καλωδίων των μπεκ
11. μπεκ
12. σωλήνας διανομής βενζίνης
13. αισθητήρας για πινάκια
14. επαγωγική παλμογεννήτρια

Εικόνα 3.3.9 Συνδεσμολογία Multec



1. εγκέφαλος
2. ποτενσιόμετρο πεταλούδας
3. μετρητής μάζας αέρα
4. φίλτρο αέρα
5. βαλβίδα ελέγχου αναθυμιάσεων
6. δοχείο ενεργού άνθρακα
7. ρεζερβουάρ
8. αντλία
9. φίλτρο βενζίνης
10. σωλήνας διανομής καυσίμου
11. ρυθμιστής πίεσης
12. ολοκληρωμένο κύκλωμα DIS
13. αισθητήριο θέσης εκκεντροφόρου
14. αισθητήρας λ
15. καταλύτης
16. μοτέρ -βηματοδότης ρελαντί
17. πολλαπλή εισαγωγής
18. αισθητήρας θερμοκρασίας ψυκτικού υγρού
19. αισθητήριο κρουστικής καύσης
20. επαγωγικός παλμοδότης

#### 4. Ηλεκτρονικό σύστημα ανάφλεξης και ψεκασμού EFI

Το σύστημα ψεκασμού EFI έχει τη δυνατότητα συνεχούς ελέγχου του μείγματος και κάνει τη διόρθωση όταν υπάρχουν τυχόν αποκλίσεις.

Με βάση τους “χάρτες” ανάφλεξης του κινητήρα προσδιορίζεται η πραγματική κατάσταση της λειτουργίας και επιτυγχάνεται η σωστή αναλογία αέρα καυσίμου.

Ο ηλεκτρονικός έλεγχος της ανάφλεξης και του ψεκασμού απαιτεί την ύπαρξη μεγάλου αριθμού αισθητήρων και ενεργοποιητών.



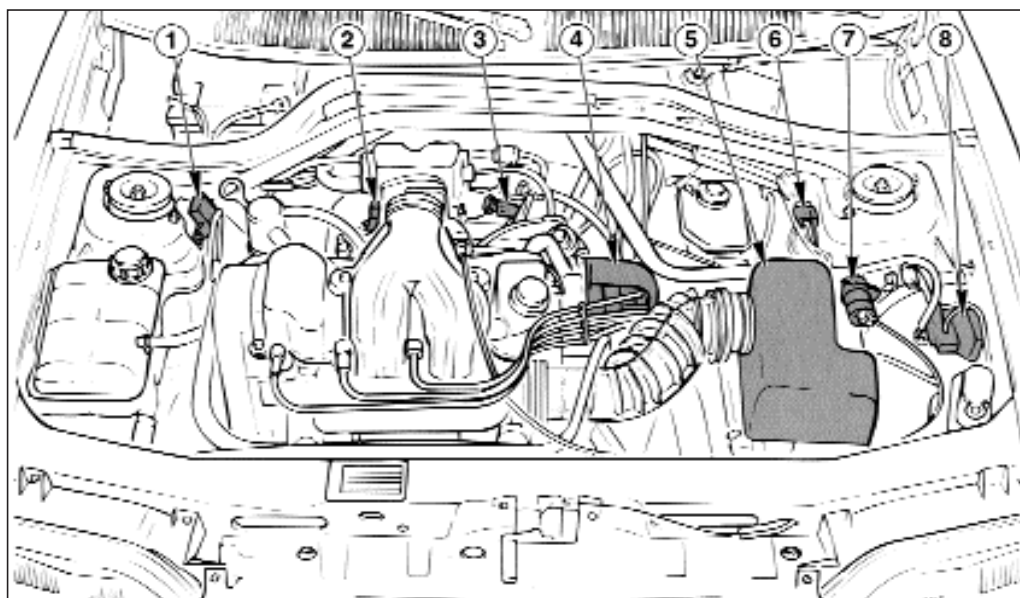
Τα δεδομένα που παρέχουν ανά πάσα στιγμή οι αισθητήρες δίνουν τη δυνατότητα στον εγκέφαλο να παρακολουθεί την τρέχουσα κατάσταση λειτουργίας του κινητήρα και να ρυθμίζει με ακρίβεια το μείγμα και την ανάφλεξη μέσω των ενεργοποιητών.

Το σύστημα διαχείρισης κινητήρα EEC IV/ EFI διαθέτει τα εξής χαρακτηριστικά:

1. ηλεκτρονικό ψεκασμό καυσίμου πολλαπλών σημείων.
2. μέτρηση αέρα με παροχόμετρο πίεσης MAP.
3. ηλεκτρονική ή πλήρως ηλεκτρονική ανάφλεξη με διανομέα ή χωρίς διανομέα.

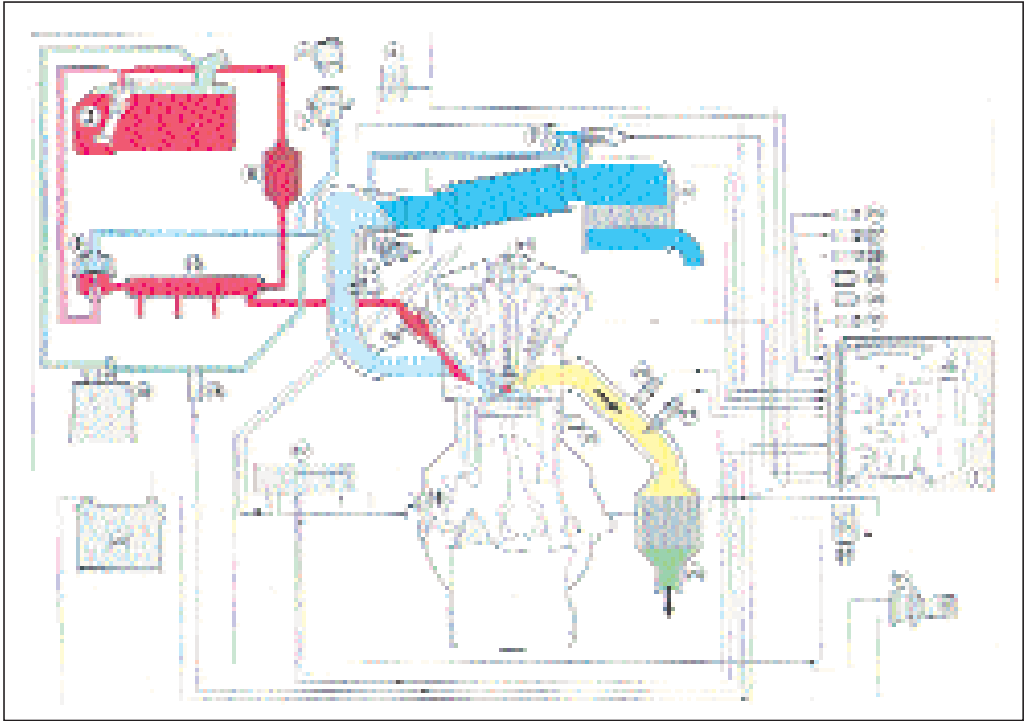
4. διόρθωση με βάση τη θερμοκρασία του αέρα εισαγωγής.
5. διόρθωση της τάσης της μπαταρίας για τα μπεκ ψεκασμού.
6. έλεγχο στροφών ρελαντί.
7. διακοπή παροχής καυσίμου κατά την υπέρβαση των στροφών του κινητήρα.
8. κατάσταση λειτουργίας ανάγκης.
9. λειτουργία αυτοδιάγνωσης.
10. δυνατότητα διόρθωσης με βάση τον αριθμό οκτανίων.
11. δυνατότητα ελέγχου των εκπομπών αναθυμιάσεων.
12. δυνατότητα ένδειξης της κατανάλωσης καυσίμου δηλαδή "υπολογιστή ταξιδιού".

Εικόνα 3.3.10 Κινητήρας με σύστημα EFI



1. αισθητήρας απόλυτης πίεσης της πολλαπλής
2. αισθητήρας θέσης πεταλούδας
3. αισθητήρας θερμοκρασίας αέρα εισαγωγής
4. πολλαπλασιαστής ηλεκτρονικού συστήματος ανάφλεξης
5. φίλτρο αέρα
6. φίσα σύνδεσης για αυτοδιάγνωση
7. βαλβίδα ελέγχου ροής αέρα στο ρελαντί
8. ολοκληρωμένο κύκλωμα DIS

Εικόνα 3.3.11 Διάγραμμα λειτουργίας συστήματος EEC IV



1. εγκέφαλος
2. αντλία
3. διακόπτης αδράνειας
4. ρελέ αντλίας
5. αισθητήρας απόλυτης πίεσης
6. φίλτρο βενζίνης
7. βαλβίδα ελέγχου αέρα στο ρελαντί
8. φίλτρο αέρα
9. ρυθμιστής πίεσης
10. συλλέκτης καυσίμου
11. αισθητήρας θέσης πεταλούδας
12. αισθητήρας θερμοκρασίας αέρα
13. πολλαπλασιαστής
14. μπεκ
15. δοχείο ενεργού άνθρακα
16. βαλβίδα καθαρισμού δοχείου

17. εγκέφαλος ηλεκτρονικής ανάφλεξης
18. αισθητήρας θέσης στροφαλοφόρου
19. διακόπτης πίεσης λαδιού
20. δεύτερος αισθητήρας λ (αν έχει)
21. πρώτος αισθητήρας λ
22. μπαταρία
23. καταλύτης
24. ρελέ ρεύματος
25. διακόπτης
26. αισθητήρας θερμοκρασίας νερού
27. φίσα σύνδεσης για αυτοδιάγνωση
28. διακόπτης κλιματισμού
29. φίσα σύνδεσης για σέρβις
30. αύξηση στροφών ρελαντί
31. διακόπτης πίεσης υδραυλικού τιμονιού

Ο ψεκασμός του καυσίμου από τα μπεκ γίνεται δύο φορές ανά κύκλο λειτουργίας, ανάλογα με τη σειρά ανάφλεξης.

Το καύσιμο ψεκάζεται μία φορά μπροστά στην κλειστή βαλβίδα εισα-

γωγής και μία φορά μπροστά από τη βαλβίδα τη στιγμή που ανοίγει.

Η χρονική περίοδος που παραμένουν τα μπεκ ανοιχτά μετρίεται από τον εγκέφαλο και εξαρτάται από τις πληροφορίες των αισθητήρων που προσδι-

ορίζουν:

1. τη θέση πεταλούδας
2. τη ταχύτητα του οχήματος,
3. τη θερμοκρασία του ψυκτικού υγρού,
4. το λόγο λάμδα,
5. τη μάζα του αέρα εισαγωγής,
6. την πίεση στη πολλαπλής εισαγωγής,
7. τη θερμοκρασία αέρα εισαγωγής και
8. τις στροφές κινητήρα.

Το φορτίο του κινητήρα προσδιορίζεται από την ποσότητα του αέρα εισαγωγής και από τις στροφές του κινητήρα. Η βασική περίοδος ψεκασμού εξαρτάται και αντιστοιχεί στο φορτίο του κινητήρα.

Υπάρχει απόκλιση μεταξύ της πραγματικής ροής του αέρα και του ανάλογου ηλεκτρικού σήματος εξαιτίας:

- α. της παλμικής κίνησης του αναρροφώμενου αέρα εισαγωγής και
- β. της αλλαγής της πυκνότητας του, και γίνεται διόρθωση λαμβάνοντας υπόψη τη θερμοκρασία και την απόλυτη πίεση της πολλαπλής εισαγωγής.

Κατά τη λειτουργία των μπεκ γίνεται διόρθωση της ηλεκτρικής τάσης ώστε αυτή να παραμένει πάντοτε σταθερή.

Κατά την κρύα εκκίνηση χρησιμοποιείται ένα προκαθορισμένο σήμα για τον ψεκασμό που εξαρτάται από τη θερμοκρασία και από τις στροφές του κινητήρα. Ο χρόνος κατά τον οποίο γίνεται ο εμπλουτισμός του μείγματος εξαρτάται από τη θερμοκρασία του κινητήρα.

Οι ιδανικές ρυθμίσεις για όλες τις συνθήκες λειτουργίας είναι αποθηκευμένες στο ψηφιακό κύκλωμα της πλακέτας του εγκέφαλου.

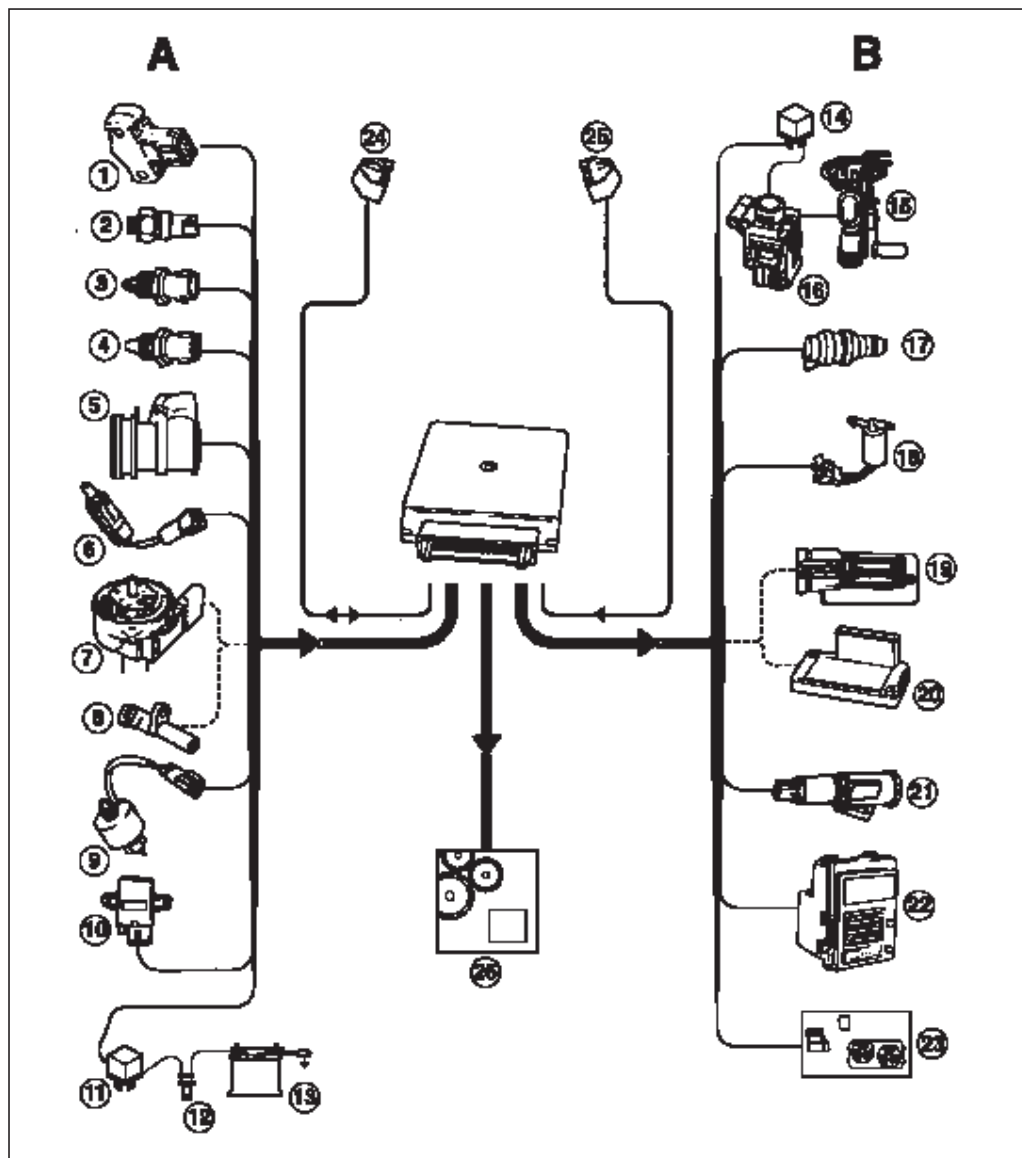
Κατά τη μετάβαση από το φτωχό στο πλούσιο μείγμα η τάση του αισθητήρα λάμδα αλλάζει. Ο εγκέφαλος συγκρίνει διαρκώς την τάση του αισθητήρα λ με αυτή που είναι προγραμματισμένη στον εγκέφαλο.

Οι ηλεκτρικοί παλμοί του αισθητήρα λ δίνουν πληροφορίες για τη συγκέντρωση του οξυγόνου στα καυσάερια, γεγονός που συνεπάγεται την αναλογία του μείγματος.

Κατά τη προθέρμανση του κινητήρα το κύκλωμα που ελέγχει την καλή λειτουργία του αισθητήρα λ απενεργοποιείται.

Για να υπάρχει δυνατότητα ελέγχου της απόδοσης του καταλύτη προστίθεται ένας δεύτερος αισθητήρας λάμδα μετά τον καταλύτη. Αυτή η στρατηγική εφαρμόζεται στα αυτοκίνητα σύγχρονης τεχνολογίας που ικανοποιούν τις προδιαγραφές OBD-II.

Εικόνα 3.3.12 Αισθητήρες Α και Ενεργοποιητές Β



1. θέση πεταλούδας
2. θερμοκρασία καυσίμου
3. θερμοκρασία αέρα εισαγωγής
4. θερμοκρασία ψυκτικού υγρού
5. αισθητήρας συμπίεση κλιματιστικού
6. λάμδα
7. παλμογεννήτρια Hall
8. θέση στροφαλοφόρου
9. ταχύτητα αυτοκινήτου
10. απόλυτη πίεση πολλαπλής
11. ρελέ ρεύματος
12. διακόπτης
13. μπαταρία

14. ρελέ αντλίας
15. αντλία
16. διακόπτης αδράνειας καυσίμου
17. μπεκ
18. βαλβίδα κανίστρου
19. βαλβίδα αέρα στο ρελαντί
20. εγκέφαλος
21. βαλβίδα ελέγχου αέρα
22. υπολογιστής κατανάλωσης βενζίνης
23. κλιματισμός
24. φίσα σύνδεσης για σέρβις
25. φίσα αυτοδιάγνωσης

### Ανακεφαλαίωση

Τα διάφορα συστήματα ψεκασμού εξελίχθηκαν για να ελαχιστοποιηθούν οι ρύποι και να αυξηθεί η απόδοση ισχύος του κινητήρα σε σχέση με την κατανάλωση καυσίμου. Τα συστήματα ψεκασμού παρέχουν στον κινητήρα το απαιτούμενο κάθε στιγμή μείγμα. Ανάλογα με τον αριθμό των σημείων ψεκασμού υπάρχουν δύο βασικές διατάξεις ψεκασμού:

- α. ο κεντρικός ψεκασμός ή ψεκασμός μονού σημείου και
- β. ο ψεκασμός πολλαπλών σημείων.

Τα μπεκ τροφοδοτούνται με καύσιμο από το κύκλωμα τροφοδοσίας που αποτελείται από το ρεζερβουάρ, την ηλεκτρική αντλία, το φίλτρο και το ρυθμιστή πίεσης. Τα μπεκ ελέγχονται από την ηλεκτρονική μονάδα ελέγχου ΗΜΕ.

Οι πληροφορίες προς την ΗΜΕ στέλνονται σε μορφή ηλεκτρικής τάσης στο σύστημα εισόδου από διάφορα εξαρτήματα που λέγονται αισθητήρες. Τα σήματα που χρησιμοποιούνται προέρχονται από τις παραμέτρους λειτουργίας του κινητήρα.

Στα σύγχρονα αυτοκίνητα τα συστήματα ανάφλεξης με πολλαπλασιαστή και πλατίνες έχουν αντικατασταθεί από ηλεκτρονικά συστήματα ανάφλεξης, που ενεργοποιούνται από αισθητήρες. Η προπορεία (αβάνς) του σπινθήρα καθορίζεται από τον εγκέφαλο.

Για την αποθήκευση των προγραμμάτων και δεδομένων χρησιμοποιούνται ολοκληρωμένα κυκλώματα που ονομάζονται μνήμες.

Τα είδη μνήμης είναι:

η RAM για την προσωρινή αποθήκευση των δεδομένων,

η ROM που επιτρέπει την ανάγνωση του περιεχομένου της και το διατηρεί ακόμη και μετά την αφαίρεση της τροφοδοσίας ηλεκτρικού ρεύματος από την μπαταρία, και η ΚΑΜ που είναι παραλλαγή της RAM.

Σε περίπτωση βλάβης, ο εγκέφαλος της ΗΜΕ λειτουργεί με ένα βοηθητικό πρόγραμμα για τη λειτουργία του κινητήρα σε κατάσταση ανάγκης.

Η σύγχρονη τεχνολογία των αυτοκινήτων οδήγησε στην ανάπτυξη συστημάτων στα οποία συνδυάζονται η ανάφλεξη και ο ψεκασμός.

Η συνδυασμένη λειτουργία ανάφλεξης και ψεκασμού επιτρέπει το συνεχή και καλύτερο έλεγχο της καύσης σε όλο το πεδίο στροφών και φορτίου του κινητήρα. Τα αποτελέσματα είναι η ελαχιστοποίηση της κατανάλωσης, η ομαλότερη λειτουργία του κινητήρα σε όλες τις στροφές και ο περιορισμός των εκπεμπόμενων ρύπων.

## Ερωτήσεις

1. Από ποια εξαρτήματα αποτελείται ένα βασικό κύκλωμα τροφοδοσίας καυσίμου;
2. Τι είναι ο ψεκασμός μονού σημείου και τι ο ψεκασμός πολλών σημείων;
3. Πως λειτουργεί η αντλία βενζίνης;
4. Σε τι χρησιμεύει ο ρυθμιστής καυσίμου;
5. Πώς λειτουργεί το μπεκ;
6. Πως ρυθμίζεται ηλεκτρονικά ο ψεκασμός;
7. Τι είναι ο συνεχής και τι ο διακοπόμενος ψεκασμός;
8. Τι είναι οι αισθητήρες και ποια η χρήση τους;
9. Που τοποθετείται και ποιος είναι ο ρόλος του αισθητήρα θέσης της πεταλούδας γκαζιού;
10. Πού τοποθετείται και ποιος είναι ο ρόλος του μετρητή ροής αέρα;
11. Στον αισθητήρα MAF θερμού σύρματος τι ακριβώς μετράμε;
12. Ποιός είναι ο ρόλος των αισθητήρων α. αέρα εισαγωγής και β. ψυκτικού υγρού του κινητήρα;
13. Τι είναι ο αισθητήρας απόλυτης πίεσης;
14. Σε τι χρησιμεύει ο αισθητήρας κρουστικής καύσης;
15. Τι είναι η ηλεκτρονική ανάφλεξη;
16. Πώς γίνεται η ηλεκτρονική ρύθμιση της γωνίας ανάφλεξης;
17. Σε τι χρειάζονται οι χάρτες αβάνς, dwell και διόρθωσης του μείγματος;
18. Ποιοί αισθητήρες χρησιμοποιούνται για την ρύθμιση της ανάφλεξης;
19. Πώς γίνεται η ανάφλεξη χωρίς διανομέα;
20. Από ποια βασικά συστήματα αποτελείται η ηλεκτρονική μονάδα ελέγχου;
21. Ποιά είδη μνήμης περιλαμβάνει η ΗΜΕ;
22. Πώς γίνεται η διαχείριση της λειτουργίας του κινητήρα;
23. Πώς γίνεται ο συνδυασμός του συστήματος ψεκασμού και του συστήματος ανάφλεξης στους βενζινοκινητήρες;
24. Περιγράψτε τη λειτουργία του συστήματος K-Jetronic.
25. Περιγράψτε τη λειτουργία του συστήματος KE -Jetronic.
26. Περιγράψτε τη λειτουργία του συστήματος L-Jetronic και LH-Jetronic.
27. Περιγράψτε τη λειτουργία του συστήματος ψεκασμού κεντρικού σημείου Mono- Jetronic.
28. Αναφέρετε το σύστημα συνδυασμένης λειτουργίας ανάφλεξης και ψεκασμού Motronic.
29. Αναφέρετε τη λειτουργία του συστήματος Mono-Motronic.
30. Αναφέρετε τη λειτουργία του συστήματος ψεκασμού Multec.
31. Αναφέρετε τη λειτουργία του συστήματος ψεκασμού EFI.

## **Συστήματα ελέγχου και εκπομπής ρύπων για βενζινομηχανές**

### **4.1 Συστήματα ελέγχου εκπομπών ρύπων-**

**Έλεγχος αναθυμιάσεων από τη δεξιά μενή καυσίμου**

**Ανακύκλωση καυσαερίων E.G.R.**

**Εξαερισμός - καύση αναθυμιάσεων στροφαλοθάλαμου P.C.V.**

### **4.2 Καταλύτης καυσαερίων (οξειδωτικός αναγωγικός τριοδικός αρρυθμιστός - ρυθμιζόμενος διάρκεια ζωής μετατροπή συμβατικών αυτοκινήτων σε καταλυτικά)**



### **Διδακτικοί στόχοι:**

- Να αναφέρετε και να περιγράψετε τους απαραίτητους ελέγχους που πρέπει να γίνονται πριν, κατά και μετά τη λειτουργία των συστημάτων ελέγχου εκπομπών των ρύπων.
- Να αναφέρετε το σκοπό και τον τρόπο που γίνονται οι έλεγχοι καθώς και τα σχετικά μέσα.
- Να αναφέρετε και να περιγράψετε τα ποιοτικά και ποσοτικά στοιχεία, τους τρόπους και τα μέσα των κάθε είδους ρυθμίσεων που είναι απαραίτητες για την καλή λειτουργία των συστημάτων ελέγχου εκπομπών των ρύπων.



## 4.1 Συστήματα ελέγχου εκπομπής ρύπων

Τα συστήματα που χρησιμοποιούνται για τον έλεγχο της εκπομπής ρύπων από το αυτοκίνητο εκτός από το σύστημα του καταλύτη είναι τα εξής:

1. Το σύστημα ελέγχου αναθυμιάσεων από το ρεζερβουάρ.
2. Το σύστημα ανακυκλοφορίας των καυσαερίων (EGR) για τη μείωση των εκπομπών οξειδίων του αζώτου (NOx).
3. Το σύστημα θετικού εξαερισμού του στροφαλοθαλάμου (PCV).

MAP αισθητήρας υποπίεσης πολλαπλής εισαγωγής

FRP ρυθμιστής πίεσης καυσίμου

PCV βαλβίδα ελέγχου αναθυμιάσεων του στροφαλοθαλάμου

EGR σύστημα ανακυκλοφορίας καυσαερίων

PCSV βαλβίδα ελέγχου αναθυμιάσεων του κυκλώματος τροφοδοσίας

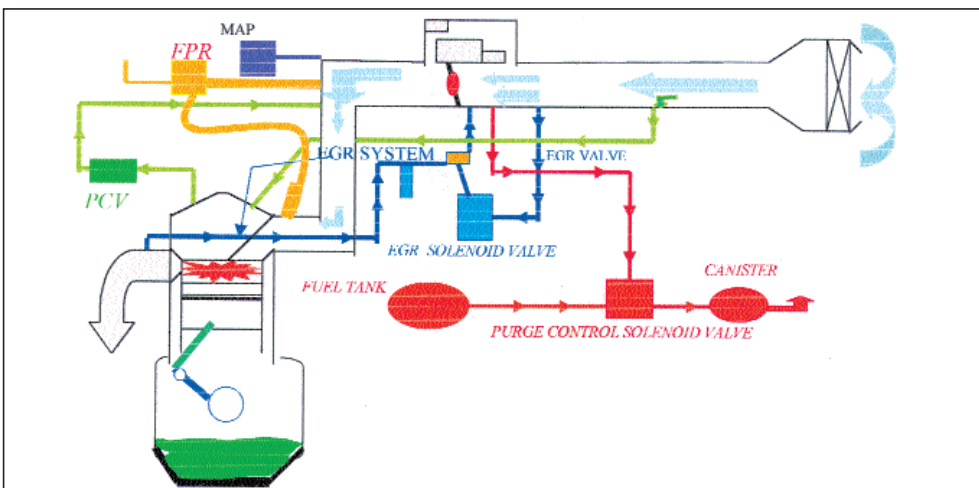
### 4.1.1 Σύστημα ελέγχου αναθυμιάσεων ρεζερβουάρ

Το σύστημα ελέγχου αναθυμιάσεων του ρεζερβουάρ καυσίμου αποτελείται από το δοχείο ενεργού άνθρακα με την ρυθμιστική βαλβίδα του και τις σωληνώσεις.

Το δοχείο ενεργού άνθρακα EVAP περιέχει ενεργό άνθρακα σε μορφή κόκκων. Συνδέεται με ένα σωληνάκι με τη βαλβίδα ανατροπής του ρεζερβουάρ. Ένα άλλο σωληνάκι συνδέει το δοχείο ενεργού άνθρακα με τη βαλβίδα καθαρισμού ή εξαερισμού του δοχείου. Από εκεί οι αναθυμιάσεις που έχουν παγιδευτεί στο δοχείο ενεργού άνθρακα οδηγούνται στους θαλάμους καύσης του κινητήρα για να καούν.

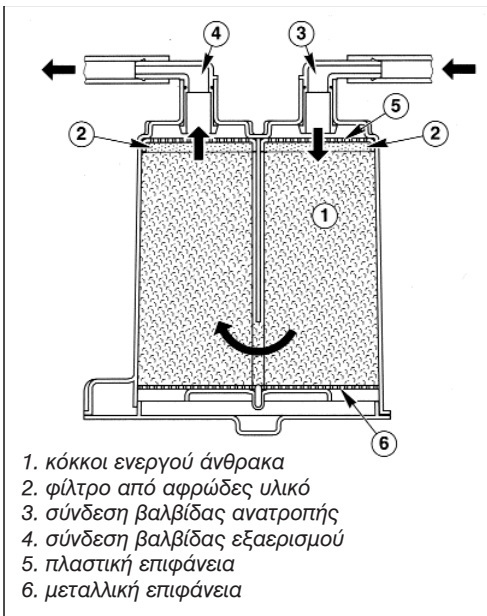
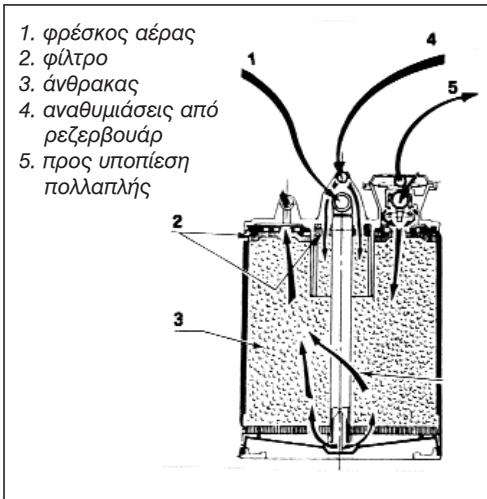
Κάτω από ορισμένες συνθήκες λειτουργίας του κινητήρα ανοίγει η βαλβίδα εξαερισμού του δοχείου ενεργού άνθρακα για να είναι δυνατή η διαφυγή των αναθυμιάσεων προς τους θαλάμους καύσης του κινητήρα.

Εικόνα 4.1.1 Συνδεσμολογία και συστήματα ελέγχου ρύπων



Οι ετήσιες αναθυμιάσεις από το ρεζερβουάρ καυσίμου ενός αυτοκινήτου είναι περίπου ίσες με αυτές που εκπέμπονται από την εξάτμιση ενός καταλυτικού αυτοκινήτου στη διάρκεια ενός έτους.

Εικόνα 4.1.2 Τομή φίλτρου ενεργού άνθρακα με βαλβίδα (ACC) και χωρίς ενσωματωμένη βαλβίδα (EVAP)



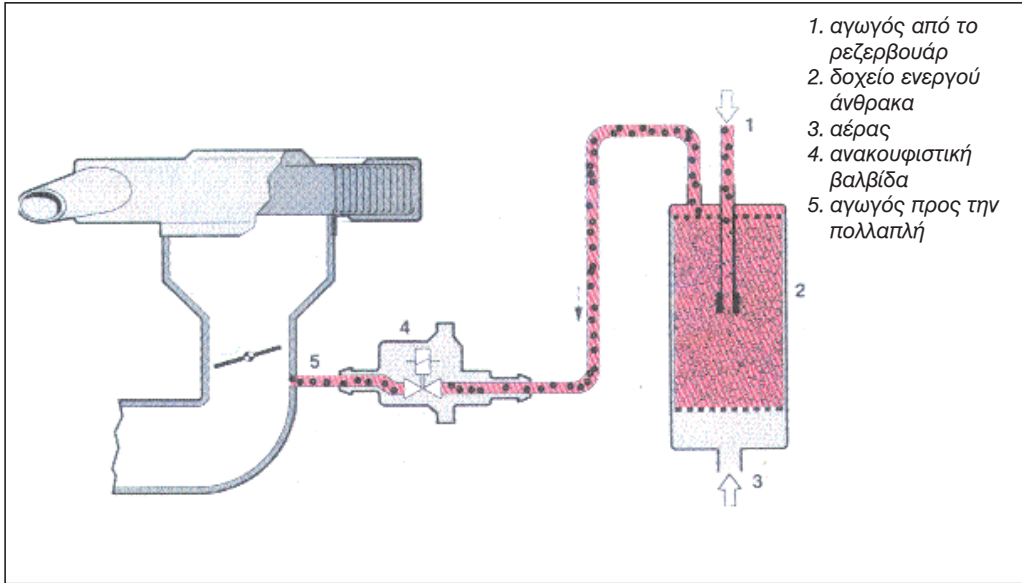
Στο φίλτρο ενεργού άνθρακα υπάρχει η βαλβίδα εξαερισμού η οποία ενεργοποιείται (ανοίγει) από την υποπίεση που αναπτύσσεται στην πολλαπλή εισαγωγής. Όταν ανοίγει αυτή η βαλβίδα οι αναθυμιάσεις βενζίνης διοχετεύονται στην πολλαπλή εισαγωγής όπου αναμιγνύονται με τον αναρροφούμενο αέρα. Η βαλβίδα εξαερισμού βρίσκεται εσωτερικά στο δοχείο ενεργού άνθρακα ή είναι τοποθετημένη εξωτερικά στο χώρο του κινητήρα.

Ένας άλλος τύπος βαλβίδας εξαερισμού είναι η ηλεκτρομαγνητική βαλβίδα ελέγχου αναθυμιάσεων (PCSV) η οποία ελέγχει την ποσότητα των αναθυμιάσεων σύμφωνα με τα φορτία του κινητήρα. Ο εγκέφαλος του συστήματος ψεκασμού καυσίμου ελέγχει τη ρυθμιστική βαλβίδα ανάλογα με την κατάσταση λειτουργίας του κινητήρα.

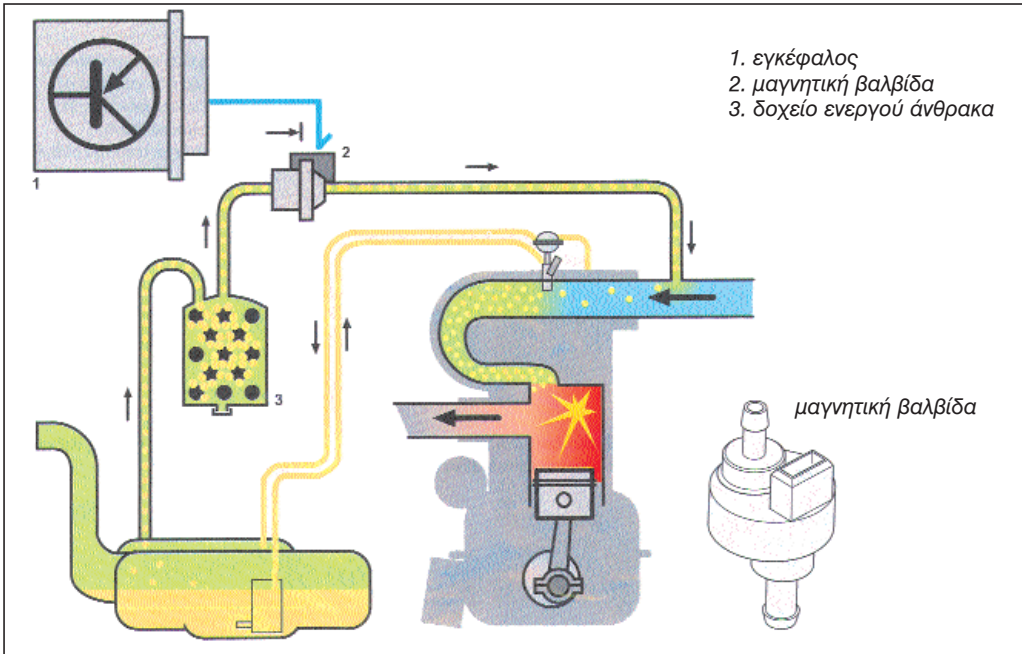
Ο εγκέφαλος του συστήματος ψεκασμού ενεργοποιεί τη βαλβίδα εξαερισμού του δοχείου στέλνοντας ρεύμα όταν ο κινητήρας λειτουργεί στις μεσαίες στροφές και κάτω από μεσαία φορτία. Όταν ο κινητήρας λειτουργεί στο ρελαντί η βαλβίδα εξαερισμού του δοχείου ενεργού άνθρακα παραμένει κλειστή. Επίσης κατά την εκκίνηση η ηλεκτρομαγνητική βαλβίδα εξαερισμού είναι κλειστή και ανοίγει όταν θερμανθεί ο κινητήρας.

Όταν ανοίξει η βαλβίδα εξαερισμού του δοχείου ενεργού άνθρακα εμπλουτίζεται το καύσιμο μείγμα εξαιτίας των αναθυμιάσεων καυσίμου που εισρέουν στην πολλαπλή εισαγωγής. Για το λόγο αυτό ο εγκέφαλος του συστήματος ψεκασμού μειώνει την ποσότητα του καυσίμου που ψεκάζεται ώστε να μην γίνει σχηματισμός πολύ πλούσιου μείγματος.

Εικόνα 4.1.3 Ανακούφιση δοχείου ενεργού άνθρακα



Εικόνα 4.1.4 Εξαερισμός ρεζερβουάρ



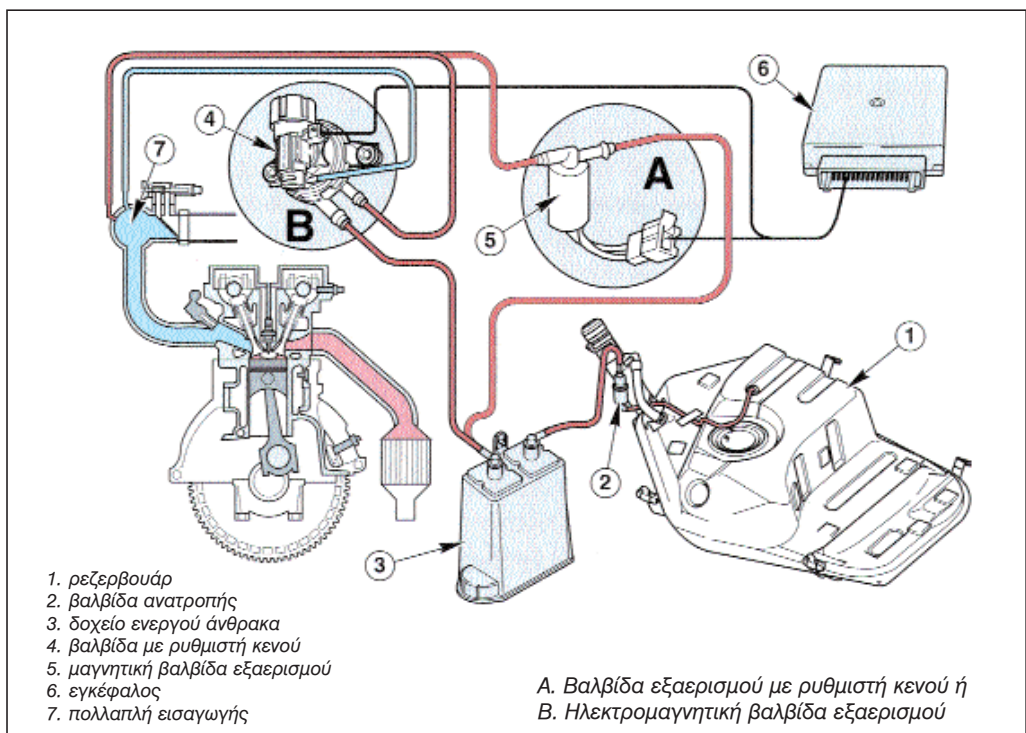
Κατά τον ανεφοδιασμό με καύσιμο η πίεση στο εσωτερικό του ρεζερβουάρ γίνεται ίση με την πίεση που επικρατεί στο περιβάλλον. Όταν κλείσει η τάπα του ρεζερβουάρ βενζίνης η δημιουργία βενζίνης έχει ως αποτέλεσμα την αύξηση της πίεσης μέσα στο ρεζερβουάρ. Για να μην παρατηρηθεί διαρροή των αναθυμιάσεων στο περιβάλλον η τάπα του ρεζερβουάρ διαθέτει μία αντεπίστροφη βαλβίδα.

Κατά τη λειτουργία του κινητήρα οι αναθυμιάσεις που έχουν συσσωρευτεί στο ρεζερβουάρ καυσίμου διαφεύγουν προς το δοχείο ενεργού άνθρακα όταν ανοίξει μία βαλβίδα που συνδέει το ρεζερβουάρ με το δοχείο ενεργού άνθρακα.

Εάν δημιουργηθεί υποπίεση λόγω ψύξης του ρεζερβουάρ ή λόγω πτώσης της στάθμης του καυσίμου πρέπει να γίνει εισαγωγή αέρα από το περιβάλλον στο ρεζερβουάρ καυσίμου γιατί διαφορετικά αυτό καυσίμου θα παραμορφωθεί. Η εισαγωγή αέρα από το εξωτερικό περιβάλλον γίνεται με το άνοιγμα μίας άλλης βαλβίδας μονής κατεύθυνσης.

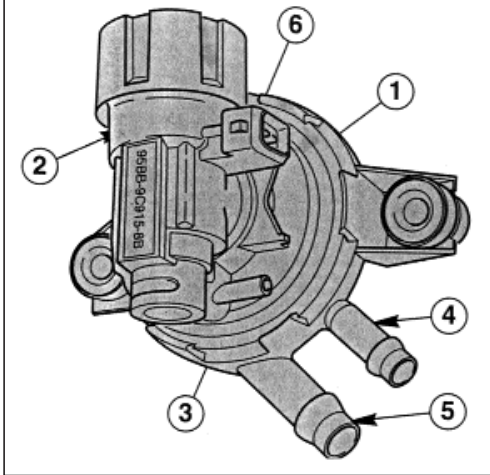
Σε ορισμένα αυτοκίνητα υπάρχει μία α δύοδοος βαλβίδα που επιτρέπει μέσω του σωλήνα εκπομπής να μπαίνει ή να βγαίνει αέρας στο ρεζερβουάρ.

Εικόνα 4.1.5 Είδη βαλβίδων εξαερισμού και η συνδεσμολογία τους



Εικόνα 4.1.6 Βαλβίδα εξαερισμού με υποπίεση

1. διάφραγμα
2. ρυθμιστής κενού
3. σύνδεση υποπίεσης
4. προς πολλαπλή
5. από το δοχείο EVAP
6. ηλεκτρική σύνδεση



Η βαλβίδα εξαερισμού του δοχείου ενεργού άνθρακα διαθέτει ένα διάφραγμα και ένα ρυθμιστή κενού. Η βαλβίδα ανοίγει μόνο όταν στην πολλαπλή εισαγωγής έχει αναπτυχθεί υποπίεση συγκεκριμένης τιμής.

Ο ρυθμιστής κενού δέχεται υποπίεση από την πολλαπλή εισαγωγής. Στη σύνδεση για το σωληνάκι υπάρχει μία μικρή οπή ελέγχου με την οποία η βαλβίδα ελέγχου αποσυνδέεται από την πίεση της πολλαπλής εισαγωγής. Η υποπίεση ασκείται στο μεταλλικό έλασμα της βαλβίδας που πιέζεται πάνω στην επίπεδη έδρα βαλβίδας με τη δύναμη του ελατηρίου. Η υποπίεση μειώνεται με την εισροή αέρα από το περιβάλλον.

Στην περίπτωση αυτή η βαλβίδα παραμένει κλειστή γιατί δεν μπορεί να ανοίξει η έδρα της βαλβίδας.

Όταν ο ρυθμιστής κενού ελέγχεται από τον εγκέφαλο του συστήματος ψεκασμού και ενεργοποιείται με ηλεκτρικούς παλμούς το μαγνητικό πεδίο του πηνίου αυξάνει τη δύναμη κλεισίματος της βαλβίδας που έχει επίπεδη έδρα καθώς το σιδερένιο έλασμα της βαλβίδας έλκεται μαγνητικά. Έτσι δημιουργείται υποπίεση που παράγει μία ελεγχόμενη δύναμη για το άνοιγμα της βαλβίδας στη μονάδα διαφράγματος.

#### **4.1.2 Σύστημα ανακυκλοφορίας καυσαερίων EGR**

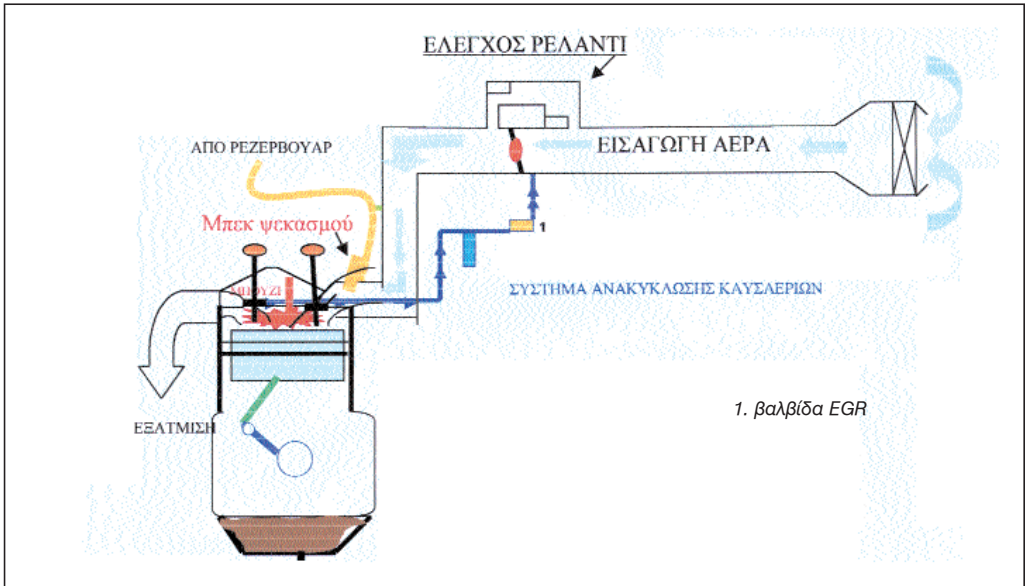
Με την ανακυκλοφορία των καυσαερίων περιορίζεται κατά 30% η ποσότητα των οξειδίων του αζώτου NO<sub>x</sub> που παράγονται κατά την καύση όταν στους θαλάμους καύσης του κινητήρα επικρατούν υψηλές πιέσεις και θερμοκρασίες. Αυτό γίνεται με τη μείωση της θερμοκρασίας που επικρατεί στους θαλάμους καύσης με την ανακυκλοφορία μίας μικρής ποσότητας καυσαερίων στην πολλαπλή εισαγωγής.

Η ροή των καυσαερίων προς την πολλαπλή εισαγωγής ελέγχεται από τη βαλβίδα επανακυκλοφορίας καυσαερίων (EGR) που βρίσκεται ενσωματωμένη σε έναν αγωγό που συνδέει την πολλαπλή εξαγωγής με την πολλαπλή εισαγωγής.

Τα καυσαέρια διοχετεύονται στο θάλαμο καύσης. Με την εισαγωγή των σχετικά ψυχρών καυσαερίων (T= 600 °C) μειώνεται η θερμοκρασία στο θάλαμο καύσης και με αυτό τον τρόπο ελαττώνονται τα οξείδια NO<sub>x</sub>.

Η ανακυκλοφορία του καυσαερίου

Εικόνα 4.1.7 Σύστημα ανακύκλωσης καυσαερίων EGR

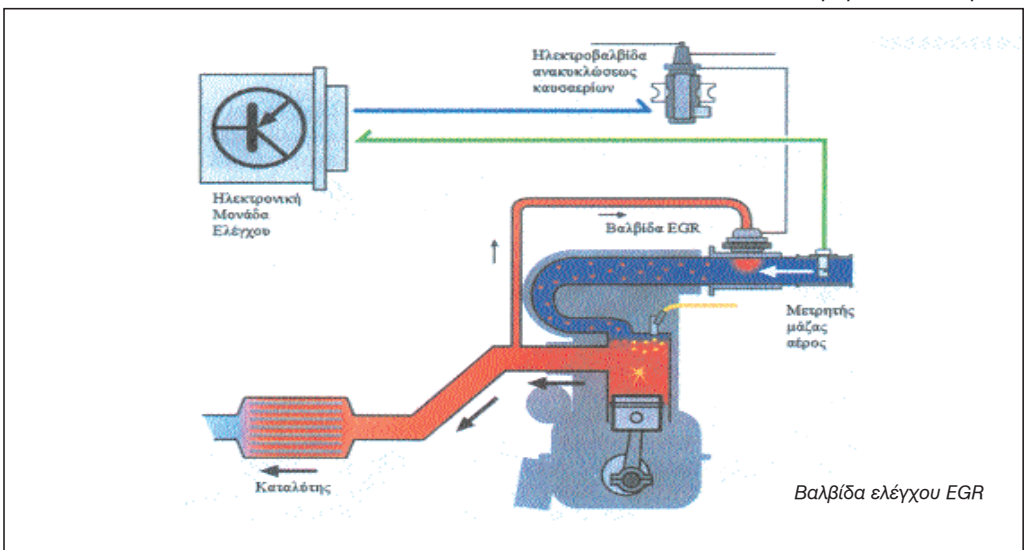


δεν εκτελείται όταν η πεταλούδα γκαζιού βρίσκεται στις ακραίες θέσεις δηλαδή στο ρελαντί ή όταν έχουμε υψηλά φορτία.

Το σύστημα ανακυκλοφορίας καυσαερίων ελέγχεται από τον εγκέφαλο

του συστήματος που ανοιγοκλείνει τη βαλβίδα ελέγχου EGR και κατά συνέπεια ελέγχει τη διέλευση των καυσαερίων προς την πολλαπλή εισαγωγής.

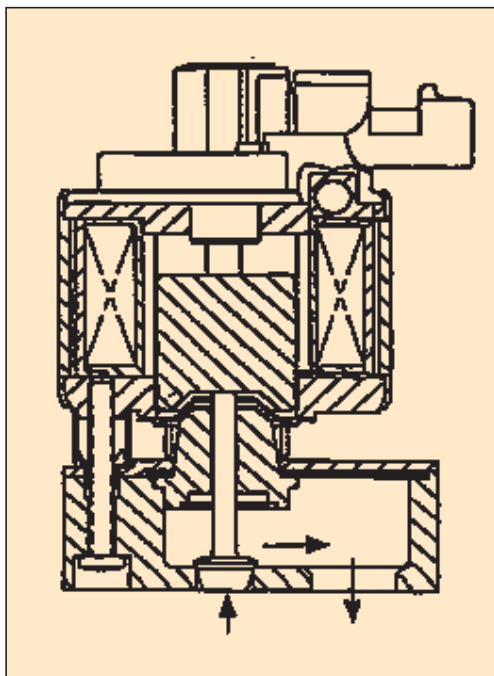
Εικόνα 4.1.8 Ανακυκλοφορία καυσαερίων



Η βαλβίδα είναι ηλεκτρομαγνητική και ελέγχεται από τον εγκέφαλο του συστήματος ψεκασμού. Ο εγκέφαλος με τη βοήθεια των σημάτων εισόδου από τους αισθητήρες υπολογίζει τις παραμέτρους του κινητήρα όπως π.χ. τον αριθμό στροφών και το φορτίο του κινητήρα.

Το άνοιγμα της βαλβίδας εξαρτάται από το ρεύμα από το οποίο διαρρέεται το πηνίο της και ελέγχεται από το σήμα του εγκέφαλου. Ένα ελατήριο εξασφαλίζει τη δύναμη επαναφοράς που απαιτείται για να διατηρηθεί η βαλβίδα επιστροφής καυσαερίων κλειστή όταν αυτή δεν τροφοδοτείται με ρεύμα.

Εικόνα 4.1.9 Βαλβίδα ελέγχου EGR



Οι βαλβίδες ελέγχου EGR λειτουργούν με διάφραγμα και ελατήριο. Όταν

στο διάφραγμα ασκείται υποπίεση από το άνοιγμα της πεταλούδας γκαζιού μετατοπίζεται κάθετα η κωνική βαλβίδα και το καυσαέριο διαφεύγει προς την πολλαπλή εισαγωγής.

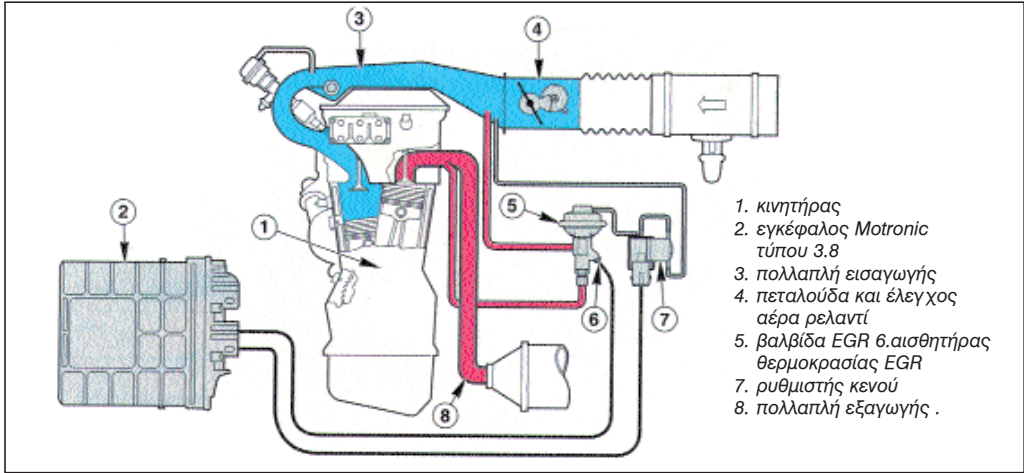
Μερικές βαλβίδες ελέγχου έχουν ένα θερμικό διακόπτη που αναγνωρίζει τη θερμοκρασία του ψυκτικού υγρού της μηχανής και ενεργοποιεί τη βαλβίδα όταν ολοκληρωθεί η προθέρμανση του κινητήρα.

Ο εγκέφαλος υπολογίζει την επιτρεπτή ποσότητα καυσαερίων προς ανακυκλοφορία μετά από επεξεργασία διαφόρων παραμέτρων και ενεργοποιεί ανάλογα τη βαλβίδα ελέγχου EGR με ηλεκτρικούς παλμούς.

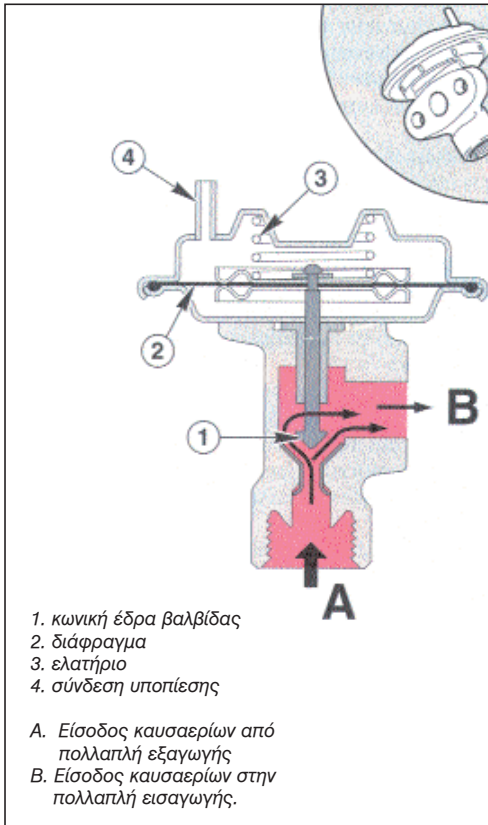
Σε ορισμένες περιπτώσεις στη βαλβίδα ελέγχου EGR υπάρχει ενσωματωμένος ένας αισθητήρας θερμοκρασίας (EGRT). Ο αισθητήρας EGRT χρησιμεύει στη παρακολούθηση και διάγνωση βλαβών στο σύστημα .

Εάν η θερμοκρασία της βαλβίδας ελέγχου EGR είναι πολύ μεγάλη η βαλβίδα είναι διαρκώς ανοιχτή. Ενώ στην περίπτωση που η θερμοκρασία της βαλβίδας ελέγχου EGR είναι πολύ χαμηλή η βαλβίδα δεν ανοίγει σωστά.

Εικόνα 4.1.10 Συνδεσμολογία συστήματος επανακυκλοφορίας καυσαερίων



Εικόνα 4.1.11 Συνδεσμολογία συστήματος επανακυκλοφορίας καυσαερίων



Ο ρυθμιστής κενού του EGR βρίσκεται στον αγωγό υποπίεσης από την πολλαπλή εισαγωγής προς τη βαλβίδα EGR .

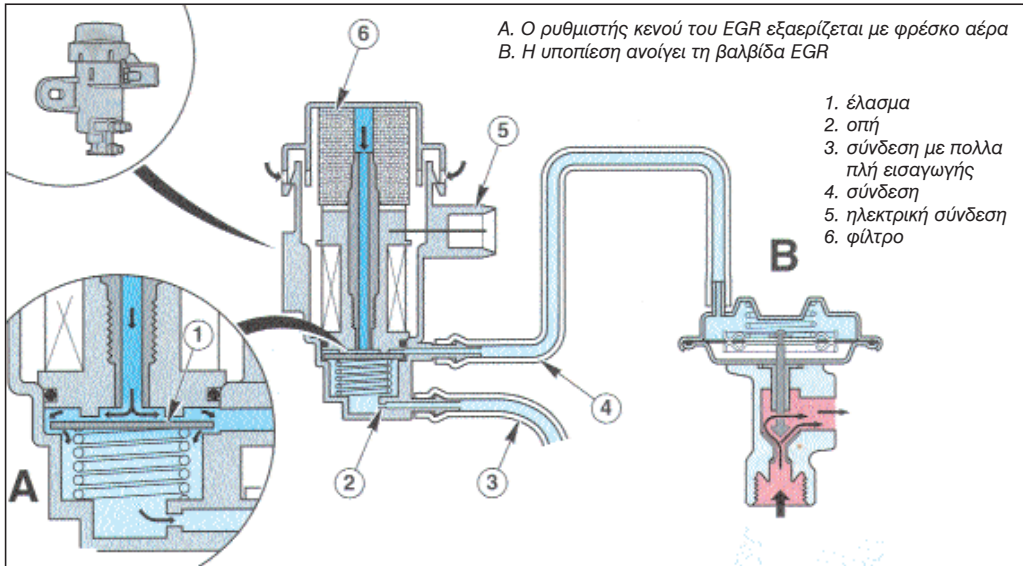
Όταν ο ρυθμιστής κενού του EGR απενεργοποιείται η υποπίεση ενεργεί πάνω στο μεταλλικό έλασμα της βαλβίδας που πιέζει την έδρα της βαλβίδας με τη δύναμη του ελατηρίου και η υποπίεση μειώνεται με την είσοδο αέρα από το περιβάλλον. Ο αέρας περνάει μέσα από ένα φίλτρο στο πάνω περίβλημα του ρυθμιστή κενού. Η υποπίεση που εξακολουθεί να υπάρχει δεν επαρκεί για να ανοίξει τη βαλβίδα επανακυκλοφορίας καυσαερίων.

Όταν ο ρυθμιστής κενού ενεργοποιείται από τον εγκέφαλο το μαγνητικό πεδίο του πηνίου αυξάνει τη δύναμη κλεισίματος της βαλβίδας με την επίπεδη έδρα καθώς το σιδερένιο έλασμα της βαλβίδας έλκεται μαγνητικά. Αυτό επιτρέπει το σχηματισμό υποπίεσης που ενεργεί πάνω στο διάφραγμα της βαλβίδας επανακυκλοφορίας καυσαερίων και το ανοίγει.

Η υποπίεση στο ρυθμιστή κενού ελέγχεται με τους μεταβλητούς παλμούς.



Εικόνα 4.1.12 Λειτουργία βαλβίδας με το κενό

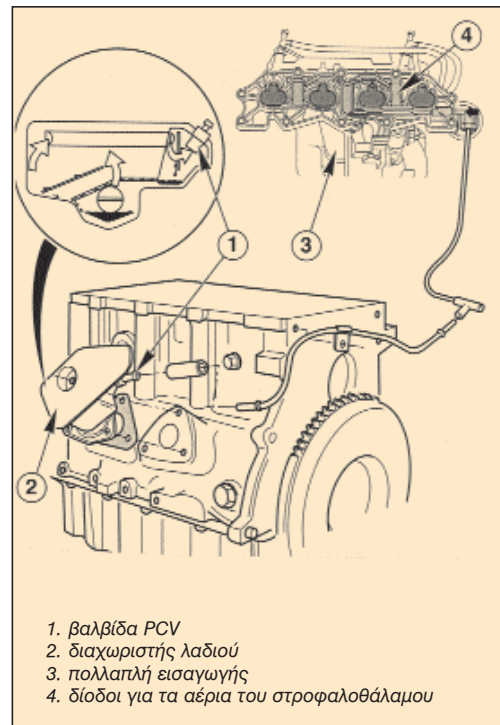


Εικόνα 4.1.13 Εξαερισμός στροφαλοθάλαμου

### 4.1.3 Σύστημα θετικού εξαερισμού στροφαλοθάλαμου PCV

Μία ποσότητα αερίων από το θάλαμο καύσης διαφεύγει από τα ελατήρια προς το στροφαλοθάλαμο. Τα αέρια αυτά καθώς και οι ατμοί του λαδιού που δημιουργούνται κατά τη λειτουργία του κινητήρα πρέπει να απομακρύνονται ώστε να μη δημιουργηθεί μεγάλη εσωτερική πίεση στον στροφαλοθάλαμο του κινητήρα.

Σκοπός του συστήματος θετικού εξαερισμού του στροφαλοθαλάμου είναι η διοχέτευση των αναθυμιάσεων του στροφαλοθαλάμου στην πολλαπλής εισαγωγής.



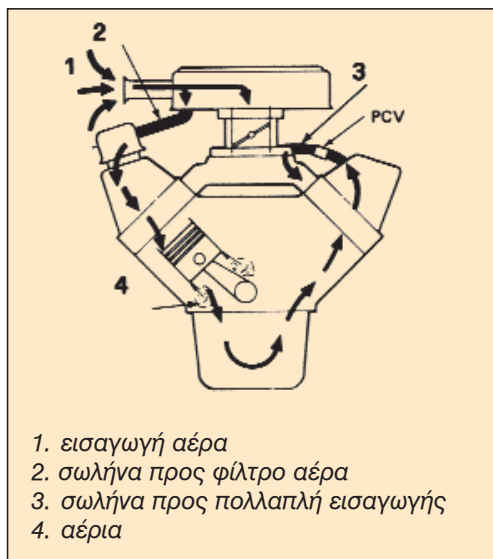
Οι αναθυμιάσεις από το στροφαλοθάλαμο περνούν μέσα από το διαχωριστή λαδιού και τη βαλβίδα υποπίεσης (PCV) στην πολλαπλή εισαγωγής.

Παλαιότερα, όταν δεν εφαρμοζόταν το σύστημα θετικού εξαερισμού του στροφαλοθαλάμου οι αναθυμιάσεις διέφευγαν στην ατμόσφαιρα. Έτσι υπήρχε ρύπανση του περιβάλλοντος με άκαυστους υδρογονάνθρακες. Η θέση της βαλβίδας εξαερισμού του συστήματος PCV είναι πάνω στο καπάκι των βαλβίδων. Είναι μονόδρομη και ανοίγει μόνον όταν η πίεση είναι θετική. Η βαλβίδα έχει ένα προφορτισμένο ελατήριο που ελέγχει το άνοιγμα της και επομένως τη ροή των αναθυμιάσεων.

Η εισαγωγή των αναθυμιάσεων γίνεται πριν από την πεταλούδα γκαζιού.

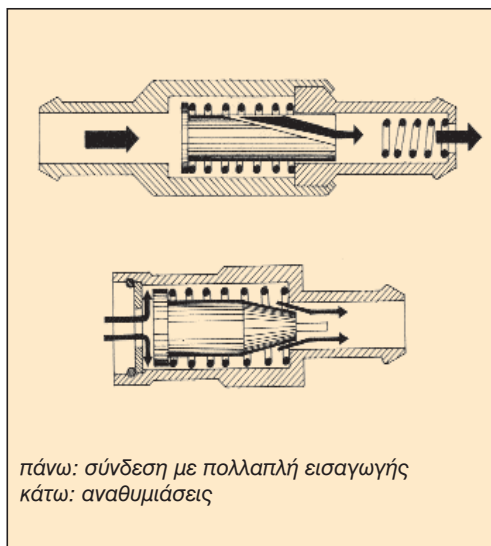
Η βαλβίδα PCV ανοίγει μόνο με την εφαρμογή υποπίεσης από την πολλαπλή εισαγωγής μόνο και μόνο όταν ανοίγει η πεταλούδα του γκαζιού.

Εικόνα 4.1.14 Αερισμός στροφαλοθαλάμου



Σε άλλα συστήματα ψεκασμού, αναρροφάται αέρας στο στροφαλοθάλαμο στις μεσαίες στροφές και συμπαρασύρει τα αέρια που προωθούνται στην πολλαπλή εισαγωγής μέσω της βαλβίδας PCV η οποία βρίσκεται στο καπάκι του εκκεντροφόρου.

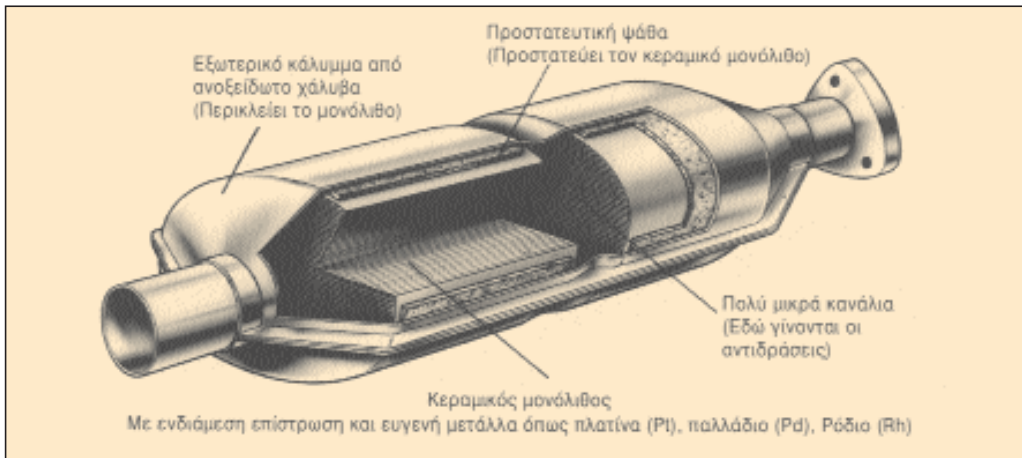
Εικόνα 4.1.15 Είδη βαλβίδων PCV



## 4.2 Καταλύτες καυσαερίων.

Αν κοιτάξει κανείς κάτω από ένα σύγχρονο αυτοκίνητο καταλυτικής τεχνολογίας θα διακρίνει εύκολα στο σύστημα απαγωγής καυσαερίων δηλαδή στην εξάτμιση και σχετικά κοντά στην πολλαπλή εξαγωγής ένα “καζανάκι” σαν αυτό του σιλανσιέ (Εικόνα 4.2.1). Το καζανάκι αυτό είναι καλά μονωμένο προς τα επάνω ώστε να προστατεύεται το δάπεδο από υψηλές θερμοκρασίες και περιέχει τον καταλυτικό μετατροπέα που μειώνει τους ρύπους που περιέχονται στα καυσαέρια με τη χρήση ενός καταλύτη.

Εικόνα 4.2.1 Καταλυτικός μετατροπέας αυτοκινήτου.



### 4.2.1 Καταλυτικός μετατροπέας

Καταλύτης στη χημεία από την οποία προέρχεται ο όρος, είναι ένα υλικό (μία ουσία) που με την παρουσία του διευκολύνει και επιταχύνει μία αντίδραση χωρίς όμως να λαμβάνει μέρος στην ίδια την αντίδραση με αποτέλεσμα να μη μεταβάλλονται η μάζα του και η σύστασή του. Οι καταλύτες μπορεί να είναι στοιχεία ή χημικές ενώσεις.

Υπάρχει και ένα ανέκδοτο σχετικά με τον τρόπο που επιδρά ο καταλύτης: *Μια ομάδα φαντάρων καθαρίζει το προαύλιο του στρατώνα. Όμως βαριούνται κουβεντιάζουν χαζεύουν και γενικά δεν προχωράει η δουλειά. Τότε βγαίνει στο μπαλκόνι ο στρατηγός και αμέσως όλοι πέφτουν στην δουλειά και το προαύλιο καθαρίζεται σε λίγα λεπτά.*

Στο παράδειγμά μας ο στρατηγός δεν πήρε μέρος στον καθαρισμό όμως η παρουσία του ήταν σημαντική για τη σύντομη περάτωση της εργασίας. Η παρουσία του λέμε ήταν καταλυτικής ση-

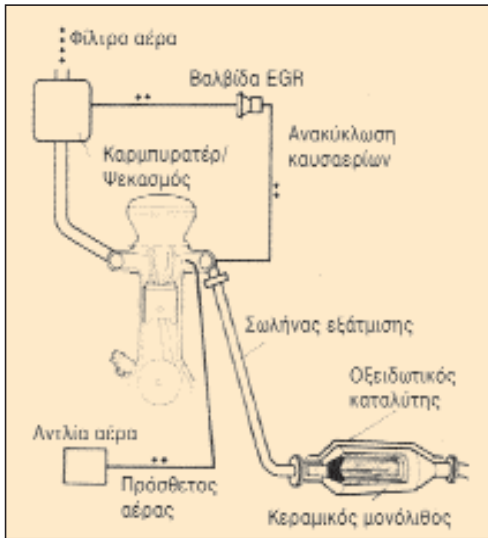
μασίας για τη δουλειά.

Καταλύτες βρίσκουμε παντού στην καθημερινή μας ζωή. Καταλύτες υπάρχουν και στο σώμα μας χωρίς τους οποίους δεν θα μπορούσαμε να ζήσουμε όπως πχ η πτυελίνη μία ουσία που βρίσκεται στο σάλιο μας και διευκολύνει τη διάσπαση του αμύλου που τρώμε.

Στα αυτοκίνητα νέας τεχνολογίας χρησιμοποιούμε τους καταλυτικούς μετατροπείς που συχνά ονομάζονται χάριν συντομίας “καταλύτες” προκειμένου να οξειδώσουμε δηλαδή να κάψουμε ολοκληρωτικά όσους υδρογονάνθρακες (καύσιμο) δεν πρόφτασαν να καούν μέσα στον χώρο καύσης των κυλίνδρων ή να μετατρέψουμε τα μονοξειδία του άνθρακα και τα οξειδία του αζώτου(CO, NOx) σε αβλαβή αέρια. (Εικόνα 4.2.1)

Προσπάθειά μας είναι οι υδρογονάνθρακες που αποτελούν τη βενζίνη να καούν πλήρως, ώστε τα καυσαέρια που βγαίνουν από την εξάτμιση να είναι διοξείδιο του άνθρακα (CO<sub>2</sub>) και νερό (H<sub>2</sub>O). (Εικόνα 4.2.3)

Εικόνα 4.2.2 Οξειδωτικός καταλύτης



## 4.2.2 Οξειδωτικός καταλύτης

Τα δύο αυτά συστατικά των καυσαερίων δηλαδή οι άκαυτοι υδρογονάνθρακες και το μονοξείδιο του άνθρακα οξειδώνονται με τη χρήση ενός καταλύτη που στην περίπτωση αυτή είναι η πλατίνα ή λευκόχρυσος (Pt) και ο οποίος βρίσκεται ενσωματωμένος στην εξάτμιση του αυτοκινήτου. Όταν τα καυσαέρια έρθουν σε επαφή με την πλατίνα ενώνονται με το οξυγόνο το οποίο φροντίζουμε να υπάρχει κοντά τους. Η καύση ολοκληρώνεται και από την εξάτμιση βγαίνουν σε μεγάλο βαθμό αβλαβή καυσαέρια που αποτελούνται από διοξείδιο του άνθρακα (CO<sub>2</sub>) και νερό (H<sub>2</sub>O).

Οι υψηλές στροφές λειτουργίας των σύγχρονων κινητήρων δεν αφήνουν τα απαιτούμενα χρονικά περιθώρια για μία τέλεια καύση. Έτσι μέσα στο λίγο χρόνο που διατίθεται και παρ' όλα τα κατασκευαστικά μέτρα, μία μικρή ποσότητα βενζίνης (υδρογονανθράκων) δεν προφταίνει να καεί. Για τον ίδιο λόγο ο άνθρακας δεν βρίσκει μερικές φορές σύντομα ένα δεύτερο άτομο οξυγόνου για να ενωθεί και να ολοκληρώσει την καύση του και παραμένει ενωμένος με ένα μόνο άτομο οξυγόνου σχηματίζοντας το δηλητηριώδες μονοξείδιο του άνθρακα CO. (Εικόνα 4.2.3)

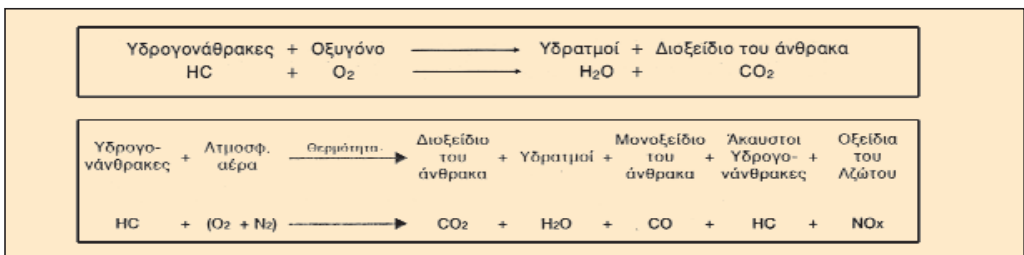
Ένας τέτοιος καταλυτικός μετατροπέας λέγεται οξειδωτικός καταλύτης. Εμφανίστηκε στην αρχή της καταλυτικής τεχνολογίας ιδιαίτερα στις ΗΠΑ και συναντάται σε παλαιότερα αυτοκίνητα λόγω ορισμένων μειονεκτημάτων του.

Τα μειονεκτήματά του είναι :

1. Η αδυναμία του να επιδράσει σε ένα τρίτο βλαβερό αέριο, που περιέχουν τα καυσαέρια των αυτοκινήτων, τα οξειδία του αζώτου.
2. Η ανάγκη να υπάρχει πρόσθετη παροχή αέρα στην περιοχή του καταλύτη για να μπορεί να ολοκληρωθεί η οξείδωση. Ο αέρας αυτός συνήθως στέλνεται στο κέλυφος του καταλυτικού μετατροπέα από μία ειδική αντλία αέρα.

(Εικόνα 4.2.2)

Εικόνα 4.2.3 Τέλεια καύση - Ημιτελής καύση



### 4.2.3 Τριοδικός καταλύτης

Στο χώρο καύσης ενός σύγχρονου βενζινοκινητήρα ή πετρελαιοκινητήρα και στις συνθήκες υψηλής πίεσης και θερμοκρασίας που επικρατούν, δημιουργούνται ενώσεις του αζώτου με το οξυγόνο, τα οξειδία του αζώτου. Οι ενώσεις αυτές είναι καρκινογόνες και ευθύνονται για τη δημιουργία του “νέφους” που καλύπτει σε ειδικές ατμοσφαιρικές συνθήκες τις μεγαλουπόλεις.

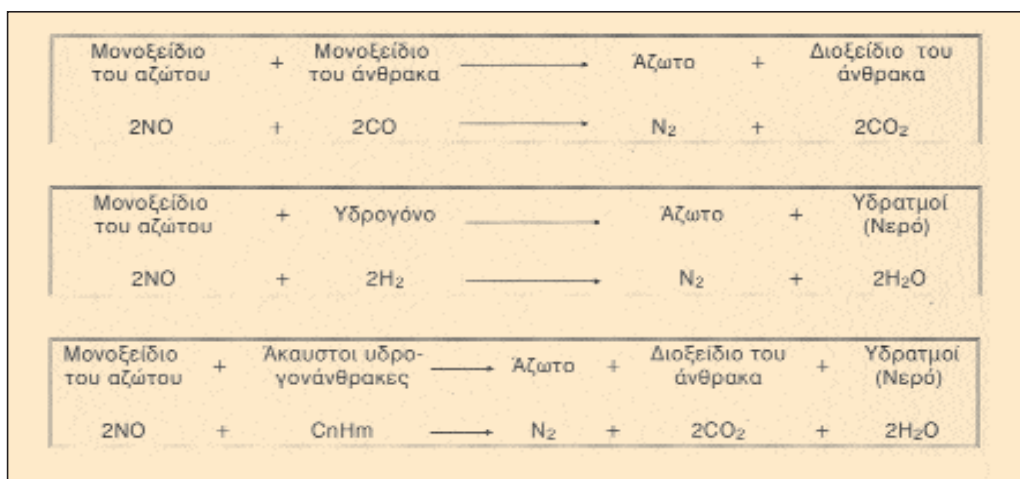
Προσπάθεια των κατασκευαστών κινητήρων αμέσως μετά τον εντοπισμό του παραπάνω ρύπου ήταν η εξάλειψη αυτών των ενώσεων. Η εξάλειψη είναι σκόπιμο να γίνει με την αφαίρεση του οξυγόνου από τις ενώσεις αυτές. Αυτό έχει το εξής πλεονέκτημα: αν η αφαίρεση γίνει μέσα στο χώρο του οξειδωτικού καταλύτη, μας προσφέρεται ταυτόχρονα και το απαιτούμενο οξυγόνο που θα χρησιμοποιηθεί για την οξείδωση των άκαυτων υδρογονανθράκων και του μονοξειδίου του άνθρακα.

Η αφαίρεση του οξυγόνου από τα οξειδία του αζώτου και γενικότερα η αφαίρεση του οξυγόνου από τις ενώσεις λέγεται αναγωγή και πραγματοποιείται με την παρουσία ενός καταλύτη από ρόδιο (Rh), ένα σπάνιο σχετικά χημικό στοιχείο (μέταλλο).

Εάν το μείγμα καυσίμου - βενζίνης είναι στοιχειομετρικό, δηλαδή περιέχει ακριβώς τόσον αέρα όσος χρειάζεται για την καύση της συγκεκριμένης ποσότητας βενζίνης, τότε το οξυγόνο που αφαιρείται από το άζωτο είναι ακριβώς αυτό που χρειάζεται για να ολοκληρωθεί η οξείδωση των δύο άλλων ρύπων.

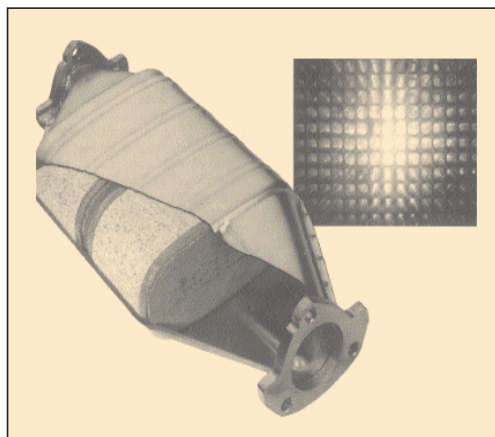
Τρία λοιπόν ρυπογόνα αέρια μετατρέπονται με τη χρήση ενός καταλυτικού μετατροπέα που περιέχει πλατίνα για τις οξειδωτικές αντιδράσεις και ρόδιο για την αναγωγή: οι άκαυτοι υδρογονάνθρακες το μονοξείδιο του άνθρακα και τα οξειδία του αζώτου, τα οποία μπορεί να είναι NO, NO<sub>2</sub> και άλλα. (Εικόνα 4.2.4)

Εικόνα 4.2.4 Αντιδράσεις αναγωγής και οξείδωσης.



Καταλύτες αυτής της δομής λέγονται τριδοικοί καταλύτες επειδή επενεργούν σε τρία αέρια (Εικόνα 4.2.5).

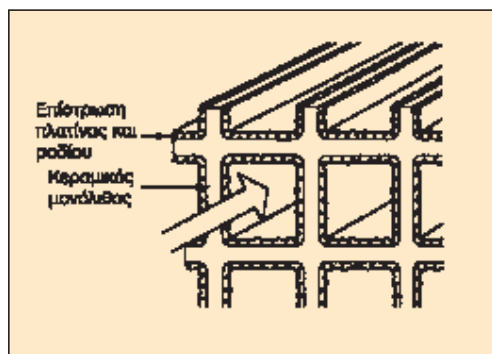
Εικόνα 4.2.5 Τριδοικός καταλύτης



αυτή εφαρμόζεται όλο και περισσότερο.

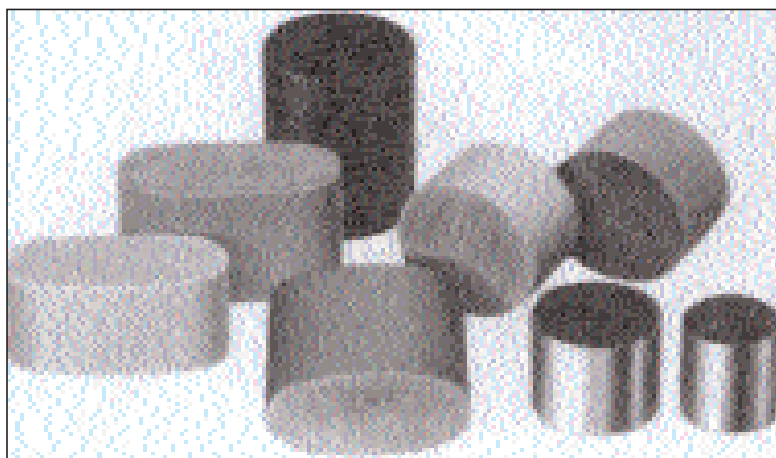
Αν τεμαχίσουμε το κέλυφος ενός καταλυτικού μετατροπέα εντοπίζουμε ένα κεραμικό στοιχείο το οποίο διαπερνούν πολλά μικρά κανάλια με τετραγωνική διατομή (Εικόνα 4.2.6), τον κεραμικό μονόλιθο (Εικόνα 4.2.7). Το κεραμικό αυτό στοιχείο αποτελεί την επιφάνεια στην οποία ψεκάζονται οι καταλύτες. Στο εσωτερικό των καναλιών αυτών ψεκάζονται σε ένα ιδιαίτερα λεπτό στρώμα για λόγους εξοικονόμησης υλικού τα σπάνια και ακριβά αυτά μέταλλα που αποτελούν τα καταλυτικά στοιχεία δηλαδή η πλατίνα ή το ρόδιο.

Εικόνα 4.2.6 Διατομή καναλιού.



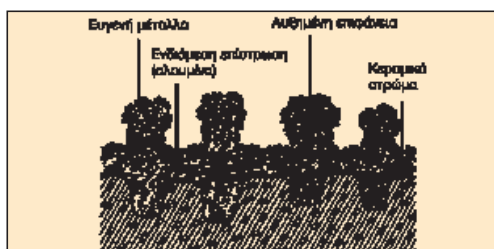
Παλαιότερα, ο αναγωγικός καταλύτης τοποθετιόταν πριν από τον οξειδωτικό ώστε να προηγείται η αναγωγή και στη συνέχεια με το οξυγόνο που απελευθερωνόταν να εξασφαλίζεται η οξείδωση. Σήμερα θεωρείται αποτελεσματικότερη η ανάμειξη της πλατίνας με το ρόδιο σε όλο το ενεργό μήκος του καταλυτικού μετατροπέα και η μέθοδος

Εικόνα 4.2.7 Κεραμικοί και μεταλλικοί μονόλιθοι



Με τα πολλά μικρά κανάλια επιτυγχάνεται η αύξηση της ενεργού Επιφάνειας του καταλυτικού μετατροπέα. Μία σημαντικά μεγαλύτερη αύξηση της ενεργού επιφανείας του καταλύτη επιτυγχάνεται με την επίστρωση στην επιφάνεια των καναλιών ενός στρώματος αλουμίνας (οξειδίο του αλουμινίου  $Al_2O_3$ ). Η επίστρωση αυτή έχει το πλεονέκτημα να συρρικνώνεται (ζαρώνει) και να αποκτά με τον τρόπο αυτό μία πολύ μεγάλη επιφάνεια (Εικόνα 4.2.8). Η επιφάνεια έχει μέγεθος 10-25  $m^2$  ανά γραμμάριο και συμπεριφέρεται παρόμοια με τον ανθρώπινο εγκέφαλο, όπου στη μεμβράνη που τον καλύπτει το φλοιό υπάρχουν ζάρρες ή έλικες που έχουν σκοπό να αυξήσουν την επιφάνεια του. Η αύξηση που προκύπτει από το σύνολο των παραπάνω μέτρων είναι τόσο μεγάλη που σε ένα κέλυφος με μήκος 35 περίπου εκατοστών του μέτρου επιτυγχάνεται ενεργός επιφάνεια στο μέγεθος ενός ή και δύο γηπέδων ποδοσφαίρου.

Εικόνα 4.2.8 Επίστρωση αλουμίνας.



Στη μεγάλη αυτή επιφάνεια ψεκάζεται ένα τόσο λεπτό στρώμα καταλυτικού υλικού σε μοριακό σχεδόν πάχος, που το συνολικό του βάρος δεν ξεπερνά συχνά τα 2,5 γραμμάρια. Παρ' όλα αυτά η αποτελεσματικότητα του καταλυτικού μετατροπέα είναι εξασφαλισμένη γιατί αρκεί η ελάχιστη επαφή του καυσαερίου με τον καταλύτη για να επιτευχθεί η οξειδωση ή η αναγωγή.

Τα σπάνια και ακριβά ευγενή μέτα-

λα που χρησιμοποιούνται στους καταλυτικούς μετατροπέες έχουν οδηγήσει στην περισυλλογή και ανάκτηση (ανακύκλωση) της πλατίνας και του ροδίου. Οι διαδικασίες είναι δύσκολες και πολυδάπανες λόγω των πολύ μικρών ποσοτήτων και της δομής των καταλυτικών μετατροπέων, αλλά απαραίτητες στα πλαίσια των γενικότερων προσπαθειών που γίνονται για τη χρήση ανακυκλώσιμων υλικών. Ένα άλλο ευγενές μέταλλο που χρησιμοποιείται αντί της πλατίνας ως οξειδωτικός καταλύτης είναι το παλλάδιο (Pd).

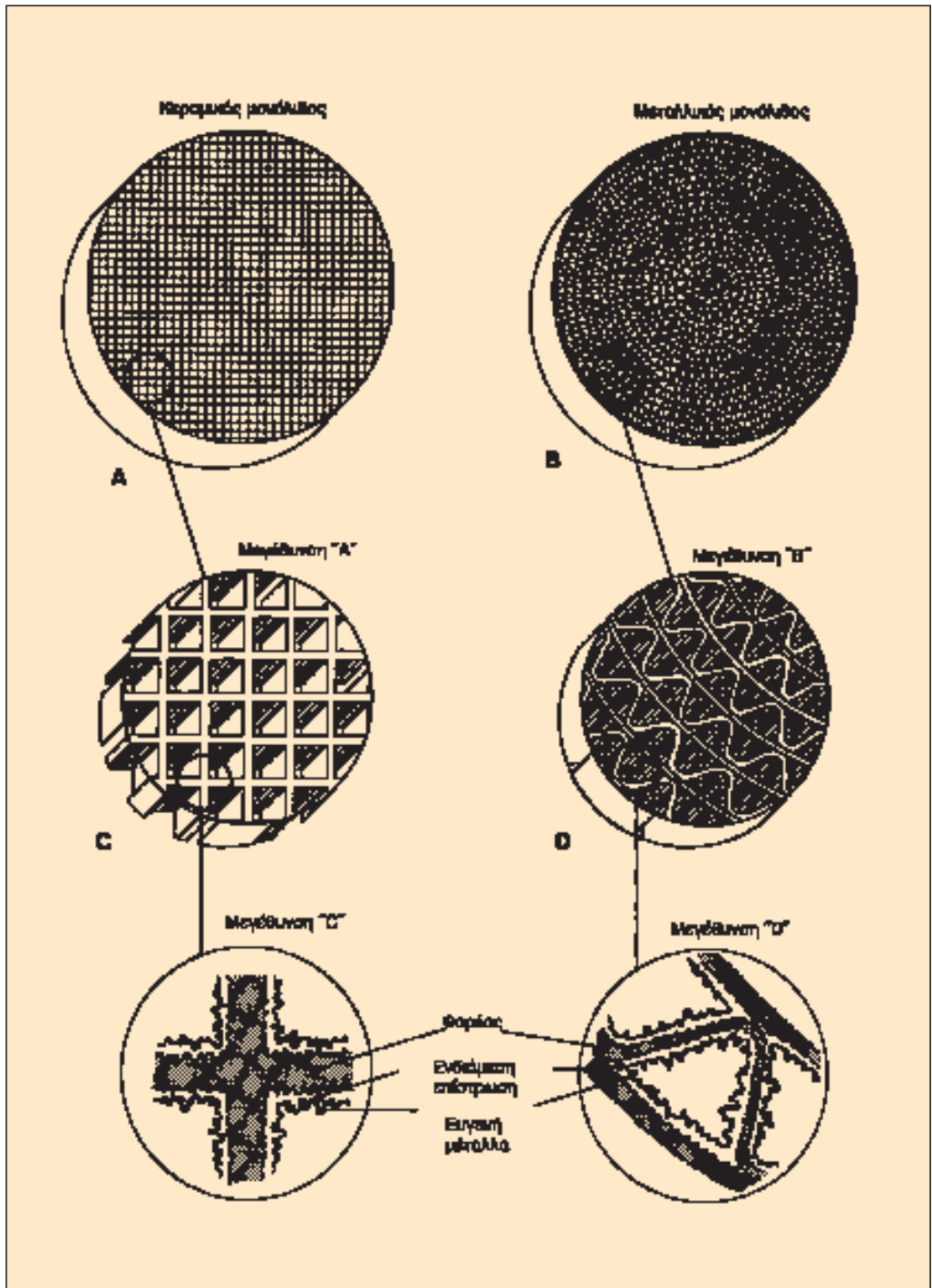
Γίνονται επίσης προσπάθειες για τη χρησιμοποίηση άλλων λιγότερο ακριβών καταλυτών πχ οξειδίων του χαλκού αντί των ευγενών μετάλλων, για τους καταλυτικούς μετατροπέες. Οι δοκιμές είναι πολύ ενθαρρυντικές με μόνο πρόβλημα την ευαισθησία τους σε καύσιμα που περιέχουν θείο.

#### 4.2.4 Κατασκευαστικά δεδομένα

Κατασκευαστικά οι καταλυτικοί μετατροπέες διαχωρίζονται σε διπλής ή μονής κλίνης και σε κεραμικούς ή μεταλλικούς.

Στους καταλύτες διπλής κλίνης ο αναγωγικός και ο οξειδωτικός καταλύτης είναι χωρισμένοι μεταξύ τους. Το ρόδιο δηλαδή και η πλατίνα βρίσκονται σε διαφορετικά κεραμικά στοιχεία, που αν και είναι τοποθετημένα μέσα στο ίδιο κέλυφος απέχουν μεταξύ τους και συγκρατούνται στην δεδομένη απόσταση από μία εγκάρσια εσοχή που υπάρχει σε αυτό. Οι κεραμικοί μονόλιθοι έχουν γύρω στα 240 κανάλια ανά τετραγωνική ίντσα και πάχος τοιχωμάτων αρχικά 0,30 χιλ. που στην πορεία της εξέλιξής τους έχει μειωθεί έως τα 0 15 χιλ. ώστε να περιοριστεί η αντίθλιψη δηλαδή η αντίσταση στη διέλευση των καυσαερίων (Εικόνα 4.2.9).

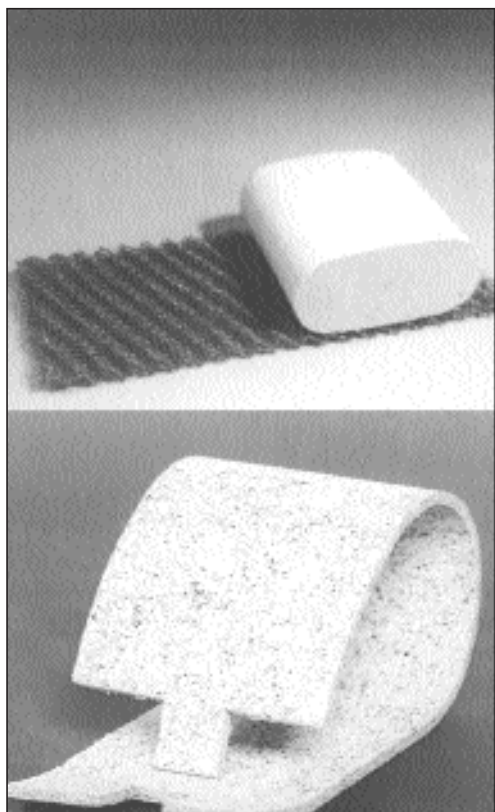
Εικόνα 4.2.9 Χαρακτηριστικά καταλυτικών μετατροπών.





Επειδή το κεραμικό υλικό είναι ευαίσθητο στα κτυπήματα, υπάρχει μεταξύ του κελύφους και του κεραμικού μονόλιθου ένα ελαστικό υλικό. Συνήθως είναι ένα συρμάτινο πλέγμα ή μία ψάθα από κεραμικές ίνες ή ρητίνη με αντοχή στις υψηλές θερμοκρασίες. Το προστατευτικό αυτό στρώμα απορροφά και τις διαφορετικές συστολές και διαστολές μεταξύ του κεραμικού υλικού και του μεταλλικού περιβλήματος.

*Εικόνα 4.2.10 Προστατευτική ψάθα.*



Οι μεταλλικοί καταλύτες είναι δαπανηρότερες κατασκευές που παρουσιάζουν αρκετά πλεονεκτήματα σε σύγκριση με τους κεραμικούς μονόλιθους και χρησιμοποιούνται σε ακριβά συνή-

θως αυτοκίνητα.

Υπερτερούν των κεραμικών λόγω της 10πλάσιας θερμοαγωγιμότητάς τους στην αποβολή υψηλών θερμοκρασιών, στους μικρότερους χρόνους προθέρμανσης, στην ψυχρή εκκίνηση και δεν είναι ευαίσθητοι σε τυχόν κτυπήματα. Αποτελούνται στο σύνολό τους από μεταλλικό υλικό. Τα διαμήκη κανάλια είναι τριγωνικής διατομής και διαμορφώνονται από μία κυματοειδή λαμαρίνα που είναι τυλιγμένη ομοκεντρικά. Τα τοιχώματα των καναλιών έχουν πάχος μόλις 0,07 έως και 0,04 χιλ. ώστε να παρουσιάζουν τη μικρότερη δυνατή αντίθλιψη. Στα μεταλλικά αυτά κανάλια ψεκάζεται η αλουμίνα και το καταλυτικό υλικό, όμοια όπως και στους κεραμικούς καταλύτες.

#### **4.2.5 Θερμοκρασία λειτουργίας**

Απαραίτητη προϋπόθεση για την οξείδωση και την αναγωγή, πέραν της παρουσίας των καταλυτών, είναι η σωστή θερμοκρασία λειτουργίας, που για τους περισσότερους από τους καταλύτες είναι υψηλότερη από 250° C. Κατά την εκκίνηση επομένως με κρύο κινητήριο, ο καταλύτης δεν είναι ενεργός, έως ότου ο κινητήρας και στην συνέχεια ο ίδιος ο καταλύτης αποκτήσουν τη θερμοκρασία λειτουργίας τους.

Για να περιοριστεί η χρονική διάρκεια της απαιτούμενης προθέρμανσης χρησιμοποιούνται διάφοροι μέθοδοι:

1. Η προθέρμανση. Επιτυγχάνεται με μία ηλεκτρική αντίσταση, η οποία ενεργοποιείται από τον κεντρικό εγκέφαλο (ECU) που είναι ενήμερος για τις θερμοκρασίες του κινητήρα και του περιβάλλοντος και κλείνει ή ανοίγει το συ-

γκεκριμένο κύκλωμα. Η μέθοδος αυτή χρησιμοποιείται συνήθως σε ακριβά αυτοκίνητα μεγάλου κυβισμού. Το μειονέκτημά της είναι το μεγάλο κόστος της κατασκευής και η απαίτηση ηλεκτρονικής ρύθμισης.

2. Η τοποθέτηση του καταλυτικού μετατροπέα κοντά στην πολλαπλή εξαγωγής. Με τον τρόπο αυτό τα καυσαέρια φθάνουν στον καταλύτη σχετικά ζεστά και τον θερμαίνουν σύντομα. Η μέθοδος αυτή χρησιμοποιείται σε αυτοκίνητα μικρού κυβισμού. Το μειονέκτημά της είναι ότι ο καταλύτης μπορεί να υπερθερμανθεί όταν το όχημα κινείται για μεγάλα χρονικά διαστήματα με υψηλές ταχύτητες.

3. Σε αυτοκίνητα πολλαπλού ψεκάσμου -που δεν έχουν προβλήματα εμπλουτισμού του μείγματος λόγω εναπόθεσης καυσίμου στην κρύα πολλαπλή εξαγωγής αμέσως μετά την εκκίνηση με κρύο κινητήρα- ο κεντρικός εγκέφαλος πτωχαίνει σημαντικά το μείγμα αυξάνοντας έτσι τη θερμοκρασία στους κυλίνδρους και συνεπώς στα καυσαέρια. Με τη μέθοδο αυτή ο χρόνος προθέρμανσης μειώνεται σημαντικά.

Οι μεταλλικοί καταλύτες λόγω της μικρής τους θερμοχωρητικότητας προθερμαίνονται γρηγορότερα από τους κεραμικούς, αποβάλλουν πιο εύκολα τη θερμότητα και δεν κινδυνεύουν από τη διαρκή λειτουργία του αυτοκινήτου με υψηλές ταχύτητες, ακόμα και αν βρίσκονται κοντά στον κινητήρα (πχ PORSCHE).

### 4.2.6 Ρυθμιζόμενα και μη ρυθμιζόμενα συστήματα αντιρρύπανσης

Ο τριοδικός καταλύτης για να είναι

απολύτως αποτελεσματικός, ακόμα και χωρίς πρόσθετη προσαγωγή αέρα, πρέπει να συνεργάζεται με κινητήρες που εξασφαλίζουν στοιχειομετρική αναλογία μείγματος αέρα - καυσίμου. Στη στοιχειομετρική αναλογία μείγματος το εκάστοτε βάρος (μάζα) της βενζίνης αντιστοιχεί σε ένα συγκεκριμένο βάρος (μάζα) αέρα, το οποίο προκύπτει από τις χημικές αντιδράσεις οξειδωσης, δηλαδή ταχείας καύσης που αναφέρονται στη σελίδα 148.

Η αναλογία (αγγλικά AFR = air fuel ratio) διαφέρει για τα διάφορα καύσιμα ανάλογα με τους είδους των υδρογονανθράκων από τους οποίους αυτά αποτελούνται. Συνηθίζεται όμως να χρησιμοποιείται για απλούστευση ένας μέσος όρος, που και αυτός διαφέρει λίγο από το χημικό τύπο, λόγω της ύπαρξης και μικρών ποσοτήτων αλκοόλης (που περιέχει οξυγόνο) στα καύσιμα των αυτοκινήτων. Ο μέσος όρος αυτός είναι 14,7 kg αέρα προς 1 kg βενζίνης.

Δηλαδή 14,7 μέρη αέρα αντιδρούν (καίνε ή οξειδώνουν) ένα μέρος βενζίνης μετρούμενα πάντοτε σε βάρος, ώστε να μην επηρεάζεται η στοιχειομετρία από τις εναλλαγές της θερμοκρασίας και της πίεσης που μεταβάλλουν τον όγκο του αέρα.

Η αναλογία AFR σε έναν κινητήρα μπορεί να αποκλίνει από τη θεωρητική στοιχειομετρική αναλογία αέρα - βενζίνης. Η διαφορά, που προκύπτει από την πραγματική αναλογία του μείγματος σε σύγκριση με τη στοιχειομετρική, ονομάζεται συντελεστής "λ" και εκφράζεται με ένα κλάσμα ως το πηλίκο της αναλογίας του υπάρχοντος μείγματος ως προς αυτήν που απαιτείται για την τέλεια καύση:

$\lambda$  = προσδιδόμενη μάζα αέρα : στοιχειομετρικά απαιτούμενη μάζα αέρα

Για να επιτύχουμε τη στοιχειομετρική αναλογία του μείγματος σε κάθε φάση της λειτουργίας ενός κινητήρα χρησιμοποιήθηκαν διάφορες κατασκευές. Σε όλες τις εναλλακτικές λύσεις το μείγμα ρυθμίζεται αδιάκοπα μετά από συνεχείς μετρήσεις ενός αισθητήρα, του αισθητήρα “λ”.

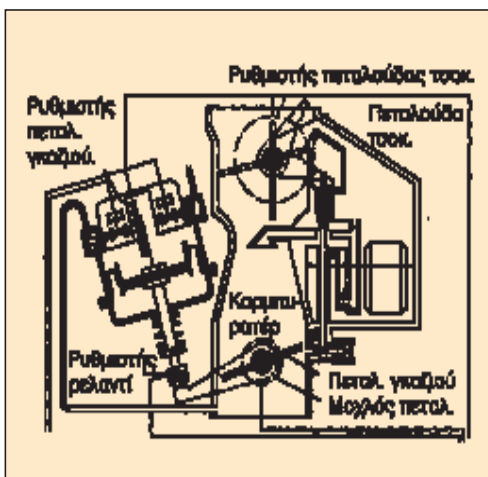
Στους παλαιότερους προ καταλυτικής τεχνολογίας κινητήρες με καρμπυρατέρ, η ρύθμιση του μείγματος γινόταν αρχικά από τον κατασκευαστή και απαιτούσε σποραδικά μόνο ρυθμίσεις κατά τα service, αν κάτι δεν λειτουργούσε σωστά. Αργότερα στις αρχές της εφαρμογής ρυθμιζόμενων συστημάτων, χρησιμοποιήθηκαν καρμπυρατέρ με ηλεκτρονικά ρυθμιζόμενο μείγμα.

Η ρύθμιση σε αυτά γίνεται μέσω ενός βηματικού ηλεκτρικού μοτέρ που ρυθμίζεται από την ηλεκτρονική κεντρική μονάδα. Το βηματικό μοτέρ ανοίγει ή κλείνει την πεταλούδα του αέρα (τσोक αέρα) εμπλουτίζοντας ή πτωχαίνοντας έτσι το μείγμα (Εικόνα 4.2.11), ενώ σε άλλες κατασκευές επεμβαίνει για το ίδιο σκοπό σε μία βαλβίδα παροχής πρόσθετου αέρα στην πολλαπλή εισαγωγής κάτω από την πεταλούδα γκαζιού.

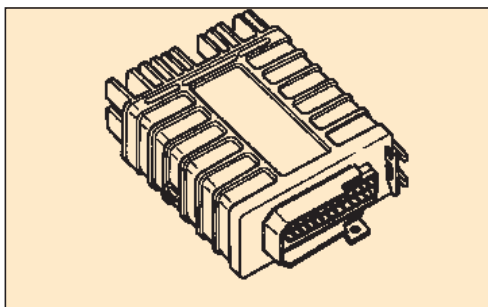
Τα συστήματα αυτά αποδείχτηκαν πολύπλοκα και δύσκολα στις απαιτούμενες ρυθμίσεις τους και σύντομα αντικαταστάθηκαν από πολύ απλούστερα συστήματα ψεκασμού.

Σήμερα χρησιμοποιούνται αποκλειστικά σχεδόν συστήματα μονού ή πολλαπλού ψεκασμού που ρυθμίζονται από τους ηλεκτρονικούς εγκεφάλους τις λεγόμενες **κεντρικές μονάδες ελέγχου του κινητήρα (ECU)**. (Εικόνα 4.2.12)

Εικόνα 4.2.11 Ηλεκτρονικά ρυθμιζόμενο καρμπυρατέρ



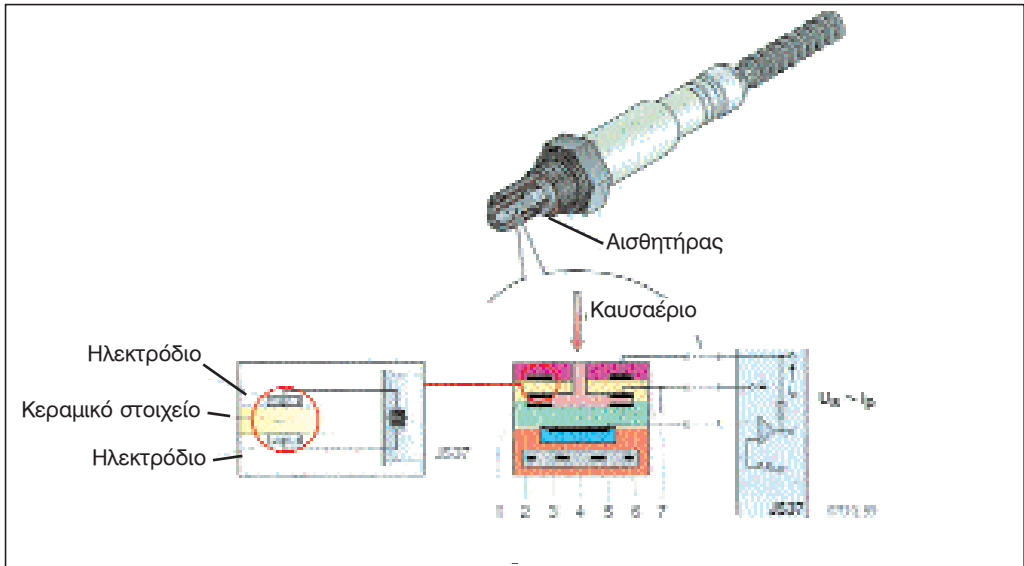
Εικόνα 4.2.12 Κεντρική μονάδα ελέγχου του κινητήρα (ECU).



Οι κεντρικές ηλεκτρονικές μονάδες προκειμένου να ρυθμίσουν το μείγμα χρειάζονται μία συνεχή πληροφόρηση σχετικά με τη σύστασή του. Πρέπει να γνωρίζουν κάθε στιγμή αν το μείγμα είναι πλούσιο ή φτωχό και να το ρυθμίσουν στη στοιχειομετρική αναλογία που είναι 14,7 μέρη αέρα για ένα μέρος βενζίνης (σε μάζα πάντοτε) δηλαδή  $\lambda = 1$ .

Η πληροφόρηση αυτή δίδεται στην κεντρική μονάδα ελέγχου του κινητήρα (ECU) από έναν ειδικής κατασκευής αισθητήρα τον αισθητήρα “λ” ή λήπτη “λ” (Εικόνα 4.2.13).

Εικόνα 4.2.13 Αισθητήρας “λ”.

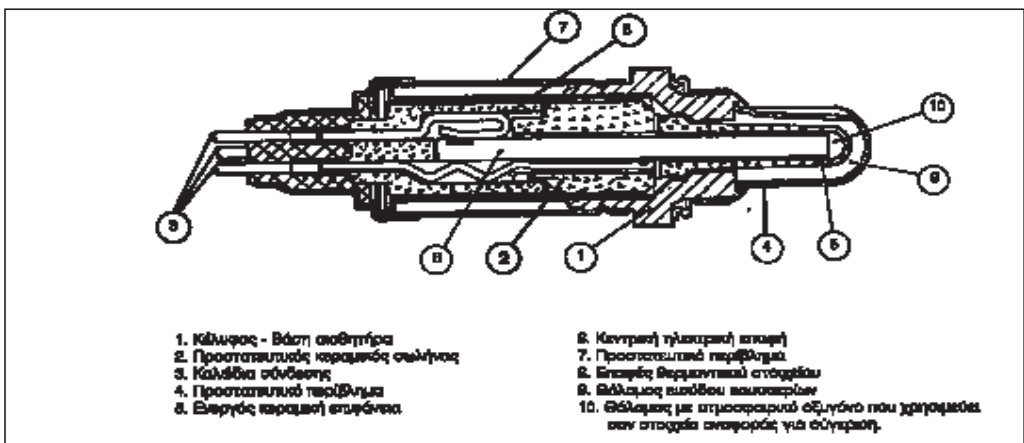


Ο αισθητήρας “λ” μετρά συνεχώς το οξυγόνο που περιέχεται ακόμα στα καυσαέρια, όπως αυτά βγαίνουν από την πολλαπλή εξαγωγής. Όταν το οξυγόνο είναι λίγο σημαίνει ότι το μείγμα κατά την καύση ήταν πλούσιο σε βενζίνη και καταναλώθηκε όλο σχεδόν το οξυγόνο του αέρα που εισήλθε μαζί του στους κυλίνδρους. Όταν το οξυγόνο στην πολλαπλή εξαγωγής είναι πολύ τό-

τε το μείγμα ήταν φτωχό σε βενζίνη, περιείχε δηλαδή περισσότερο αέρα από ό,τι απαιτούσε η χημική αντίδραση με συνέπεια να περισσέψει μεγάλη ποσότητα οξυγόνου μετά την καύση.

Ο αισθητήρας “λ” βιδώνεται στο σωλήνα της εξάτμισης μετά την πολλαπλή εξαγωγής και πριν από τον καταλύτη.

Εικόνα 4.2.14 Τομή αισθητήρα “λ”.



Αποτελείται από ένα κυλινδρικό κεραμικό υλικό το εσωτερικό του οποίου έρχεται σε επαφή με τον ατμοσφαιρικό αέρα. Η εξωτερική του πλευρά που βρίσκεται μέσα στην εξάτμιση προστατεύεται από ένα μεταλλικό περίβλημα με τρύπες μέσα από τις οποίες εισέρχεται το καυσαέριο (Εικόνα 2.4.14).

Ο αισθητήρας μετράει τη διαφορά σε περιεκτικότητα οξυγόνου που υπάρχει μεταξύ της εσωτερικής πλευράς του, όπου υπάρχει ατμοσφαιρικός αέρας και της εξωτερικής του πλευράς, η οποία έρχεται σε επαφή με τα καυσαέρια της εξάτμισης.

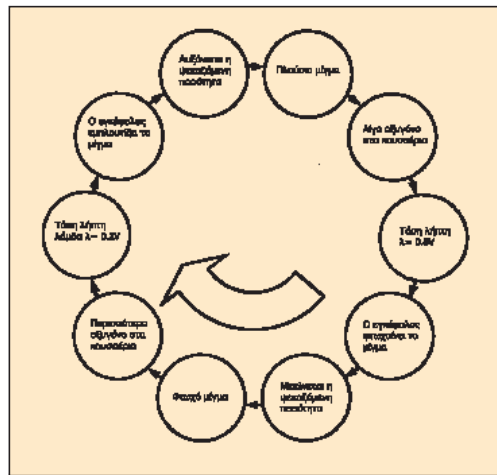
Όσο μεγαλύτερη είναι η διαφορά σε περιεκτικότητα οξυγόνου των δύο πλευρών, τόσο πλουσιότερο είναι το μείγμα.

Οι διαπιστώσεις του λήπτη “λ” εκφράζονται σε VOLT (V) με τιμές από 0 (φτωχό μείγμα) έως 1 V (πλούσιο μείγμα) και μεταφέρονται ως τιμές ηλεκτρικής τάσης στη κεντρική μονάδα ελέγχου του κινητήρα (ECU) που ρυθμίζει ανάλογα το μείγμα.

Αν λοιπόν διαπιστωθεί η ύπαρξη φτωχού μείγματος, η κεντρική μονάδα ελέγχου του κινητήρα (ECU) εμπλουτίζει το μείγμα. Αν ο εμπλουτισμός είναι μεγαλύτερος από ό,τι θα έπρεπε, η μονάδα φτωχαίνει το μείγμα κοκ.

Οι συνεχείς αυτές ρυθμίσεις εκφράζονται σχηματικά με τον κύκλο ρύθμισης. (Εικόνα 2.4.15)

Εικόνα 2.4.15 Κύκλος ρύθμισης μέσω αισθητήρα “λ”.



Ο αισθητήρας “λ” λειτουργεί σε θερμοκρασίες άνω των 250 C<sup>0</sup>, απαιτείται δηλαδή προθέρμανση του κινητήρα για να αρχίσει η αντιρρυπαντική λειτουργία του.

Για να περιοριστεί ο ανενεργός χρόνος, πολλοί αισθητήρες περιέχουν μία θερμαντική ηλεκτρική αντίσταση. Οι αισθητήρες αυτοί διακρίνονται από τα τρία ή τέσσερα ηλεκτρικά καλώδια που έχουν, σε αντίθεση με τους μη θερμαινόμενους που έχουν μόνο ένα ή δύο. Το δεύτερο και το τέταρτο καλώδιο χρησιμοποιούνται μερικές φορές ως γείωση για ασφαλέστερη λειτουργία του λήπτη λ, επειδή οι μεταλλικές επιφάνειες που βρίσκονται τόσο κοντά στην πολλαπλή με τα καυτά καυσαέρια, οξειδώνονται εύκολα και δεν εξασφαλίζεται η ηλεκτρική επαφή ιδιαίτερα όταν η τάση είναι μικρότερη από 1 Volt.

Ένας άλλος τρόπος για να επιταχυνθεί η προθέρμανση του λήπτη λ είναι να λειτουργεί ο κινητήρας για ένα διάστημα, μετά την κρύα εκκίνηση, με

πολύ φτωχό μείγμα. Με τον τρόπο αυτό αυξάνεται η θερμοκρασία στους κυλίνδρους και στα καυσαέρια ώστε να θερμαίνεται σύντομα ο λήπτης λ.

### 4.2.7 Κίνδυνοι καταστροφής του καταλύτη ενός οχήματος

Δύο είναι οι μεγαλύτεροι εχθροί του καταλύτη ενός οχήματος: ο μόλυβδος ο οποίος υπάρχει στην Super βενζίνη με τη μορφή του τετρααιθυλιούχου μολύβδου και το άκαυστο μείγμα αέρα - καυσίμου.

Ο μόλυβδος (και μερικές άλλες ενώσεις ή ουσίες) επικάθεται στις καταλυτικές ουσίες την πλατίνα, το ρόδιο κλπ και τις καλύπτει, οπότε ο καταλύτης απενεργοποιείται.

Η επικάλυψη αυτή γίνεται σταδιακά και προσθετικά, έτσι ώστε κάθε φορά που εισχωρούν μολυβδούχες ενώσεις στον καταλύτη να απενεργοποιούν ένα μέρος του, έως ότου τελικά αχρηστευτεί ολοσχερώς.

Δυνατότητα απομάκρυνσης του μολύβδου από τον καταλυτικό μετατροπέα δεν υπάρχει.

Η δεύτερη αιτία καταστροφής του καταλύτη προέρχεται από τις υψηλές θερμοκρασίες που δημιουργούνται σε αυτόν, όταν άκαυστο μείγμα αέρα - καυσίμου φθάνει ως τον καταλύτη. Με τις υψηλές θερμοκρασίες λειτουργίας που επικρατούν σε αυτόν το μείγμα καίγεται εκεί και αυξάνει σημαντικά τη θερμοκρασία του, που όταν υπερβεί τους 1100 - 1200 °C επιφέρει το λιώσιμο του καταλύτη. Αρχικά ρευστοποιείται η αλουμίνα με αποτέλεσμα να επιπεδώνονται οι ανωμαλίες στις οποίες οφείλεται η σημαντική αύξηση της επιφάνειάς της. Στη συνέχεια ο κεραμικός μονόλι-

θος λιώνει και γίνεται μία άμορφη μάζα, η οποία αποβάλλεται από την εξάτμιση (σε υψηλές ταχύτητες) ή καταρρέει και φράζει εντελώς την έξοδο των καυσαερίων (εάν σβήσει ο κινητήρας), οπότε η μηχανή δεν παίρνει πλέον εμπρός.

Αντίθετα με το άκαυστο μείγμα, ένα πλούσιο μείγμα ( $\lambda < 1$ ) δεν είναι επικίνδυνο για τον καταλυτικό μετατροπέα, διότι δεν υπάρχει επάρκεια οξυγόνου ώστε να καεί στο εσωτερικό του καταλύτη όσο μείγμα δεν κήκε στους κυλίνδρους.

Περισσότερο επικίνδυνα είναι τα φτωχά μείγματα ( $\lambda > 1$ ), διότι με αυτά οι θερμοκρασίες λειτουργίας του κινητήρα είναι υψηλές. Τα ιδιαίτερος φτωχά μείγματα δεν είναι πάντοτε αναφλέξιμα και εκτός των άλλων, το άκαυστο μείγμα καταλήγει στον καταλύτη ο οποίος πλέον κινδυνεύει να καταστραφεί.

Οι κίνδυνοι επομένως που θα μπορούσαν να οδηγήσουν στην καταστροφή του καταλυτικού μετατροπέα ενός αυτοκινήτου είναι:

1. Κακή λειτουργία της ανάφλεξης (χαλασμένα μπουζί, ελαττωματικά μπουζοκαλώδια, “μικροδιακοπές” στη λειτουργία του κινητήρα κλπ) από την οποία άκαυστο μείγμα καταλήγει στον καταλύτη.

2. Παρατεταμένη ρυμούλκηση με ζεστό κινητήρα στην προσπάθεια να εκκινήσουμε ένα όχημα, που παρουσιάζει βλάβη ή είναι κακοσυντηρημένο.

3. Χρήση μολυβδούχων καυσίμων.

4. Εξωτερικά κτυπήματα στο κέλυφος του καταλύτη (από πέτρες κλπ) που οδηγούν στο σπάσιμο του κεραμικού μονόλιθου.

#### 4.2.8 Διάρκεια ζωής καταλύτη.

Τα καταλυτικά υλικά πλατίνα ρόδιο κλπ δεν αναλώνονται, αφού δεν παίρνουν μέρος στις χημικές αντιδράσεις οξειδωσης και αναγωγής, αλλά απλώς τις διευκολύνουν με την παρουσία τους.

Ένας καταλυτικός μετατροπέας επομένως δεν υπόκειται σε φθορά ή γήρανση από τη λειτουργία του.

Η ύπαρξη όμως μικρών ποσοτήτων μολυβδούχων ενώσεων ακόμα και στην αμόλυβδη βενζίνη, τα κατάλοιπα λαδιών από τη λειτουργία του κινητήρα που επικάθονται ή καίγονται στα κανάλια του καταλύτη, ακόμα και μολυβδούχα καυσαέρια από την εξάτμιση προπορευόμενων μη καταλυτικών αυτοκινήτων που εισέρχονται με τον αέρα στον καταλυτικό κινητήρα, απενεργοποιούν με την πάροδο του χρόνου τον καταλύτη ενός οχήματος, ακόμα και αν ο οδηγός του προσέχει υποδειγματικά τις οδηγίες του κατασκευαστή.

Η διάρκεια ζωής ενός καταλύτη αυτοκινήτου δεν είναι συνεπώς συγκεκριμένη, αλλά εξαρτάται από τις συνθήκες λειτουργίας του οχήματος και κυμαίνεται από 80.000 χλμ μέχρι και το όριο ζωής του οχήματος.

#### 4.2.9 Retrofit

Με τη λέξη αυτή προσδιορίζουμε την εκ των υστέρων τοποθέτηση ενός καταλυτικού μετατροπέα σε έναν κινητήρα “παλαιάς” συμβατικής τεχνολογίας.

Στους κινητήρες παλαιάς τεχνολογίας δεν υπάρχει συνήθως πρόβλεψη για τοποθέτηση καταλύτη.

Πρέπει συνεπώς να καθορισθεί:

- Η θέση του καταλύτη διότι εκτός από την επάρκεια χώρου σημαντική είναι και η απόσταση από την πολλαπλή εξαγωγής. Πολύ κοντά σε αυτή σημαίνει επικίνδυνα υψηλές θερμοκρασίες σε παρατεταμένη κίνηση του οχήματος με μεγάλες ταχύτητες. Μακριά από αυτή σημαίνει μεγάλο απαιτούμενο χρόνο προκειμένου να φθάσει η θερμοκρασία του καταλύτη στα όρια της λειτουργίας του (250 - 300( C) κατά την ψυχρή εκκίνηση.

- Το μέγεθος του καταλύτη ώστε να ανταποκρίνεται στον κυβισμό και τις στροφές του κινητήρα, δηλαδή στην ποσότητα των καυσαερίων τα οποία πρέπει αυτός να επεξεργαστεί.

Τέλος πρέπει να εξασφαλισθεί η σωστή λειτουργία του κινητήρα, ώστε να αποφευχθούν διακοπές στην ανάφλεξη.

Προβληματικά μπουζί, μπουζοκαλώδια, πλατίνες κλπ κακός χρονισμός και άλλες βλάβες, δημιουργούν συνθήκες που ευνοούν την είσοδο άκαυτου μείγματος στον καταλύτη και επιταχύνουν την καταστροφή του.

Εκ των υστέρων, τοποθετούνται οξειδωτικοί ή τριοδικό καταλύτες, ενώ δύσκολα μπορούν να συνοδεύονται από συστήματα ρύθμισης, μέσω αισθητήρα λ, αν δεν υπάρχει σχετική πρόβλεψη από το εργοστάσιο.

Η εκ των υστέρων τοποθέτηση ενός καταλύτη χωρίς ρύθμιση λάμδα, έχει ως αποτέλεσμα τη μείωση των εκπεμπόμενων ρύπων σε ποσοστό περίπου 50%, ενώ η τοποθέτηση ενός τριοδικού καταλύτη με ρύθμιση μέσω αισθητήρα λάμδα, μειώνει τους ρύπους κατά 90% περίπου.

## Ανακεφαλαίωση

Για να ελαχιστοποιηθούν οι εκπομπές ρύπων στο περιβάλλον, εκτός από τους καταλύτες έχουν αναπτυχθεί τα παρακάτω συστήματα αντιρρύπανσης α. σύστημα ελέγχου των αναθυμιάσεων του συστήματος τροφοδοσίας καυσίμου β. σύστημα ανακυκλοφορίας καυσαερίων για τη μείωση των οξειδίων του αζώτου και γ. σύστημα θετικού εξαερισμού του στροφαλοθαλάμου.

Οι αναθυμιάσεις της βενζίνης συγκεντρώνονται σε ένα δοχείο ενεργού άνθρακα και διοχετεύονται μέσα από το σύστημα εισαγωγής στους κυλίνδρους για καύση κάτω από συγκεκριμένες συνθήκες λειτουργίας του κινητήρα.

Κατά την καύση στις υψηλές θερμοκρασίες του κινητήρα και όταν υπάρχει περίσσεια οξυγόνου δημιουργούνται οξειδία του αζώτου (NOx). Για να μειωθεί αυτή η παραγωγή οξειδίων πρέπει να μειωθεί η θερμοκρασία. Η μείωση της θερμοκρασίας γίνεται με την ανακυκλοφορία μίας μικρής ποσότητας καυσαερίων. Τα καυσαέρια διοχετεύονται από την πολλαπλή εξαγωγής μέσα από ένα σωλήνα στο σύστημα εισαγωγής.

Στο στροφαλοθάλαμο δημιουργούνται αναθυμιάσεις από τα αέρια καύσης που διαφεύγουν από τα ελατήρια των εμβόλων και τις αναθυμιάσεις του λαδιού. Οι αναθυμιάσεις αναρροφούνται με τον αέρα εισαγωγής του κινητήρα μέσω του συστήματος εξαερισμού του στροφαλοθαλάμου και καίγονται.

Η αποτελεσματική μείωση των καυσαερίων επιτυγχάνεται με τη χρησιμοποίηση καταλυτικών μετατροπών παλαιότερα οξειδωτικών σήμερα αποκλειστικά και μόνο τριοδικών. Οι καταλύτες

συνοδεύονται από συστήματα που ρυθμίζουν την αναλογία αέρα - καυσίμου στα στοιχειομετρικά δεδομένα (14 7:1) μέσω του αισθητήρα λ. Τα συστήματα αυτά οδηγούν σε μία σημαντική μείωση της ατμοσφαιρικής ρύπανσης από τους κινητήρες των αυτοκινήτων.



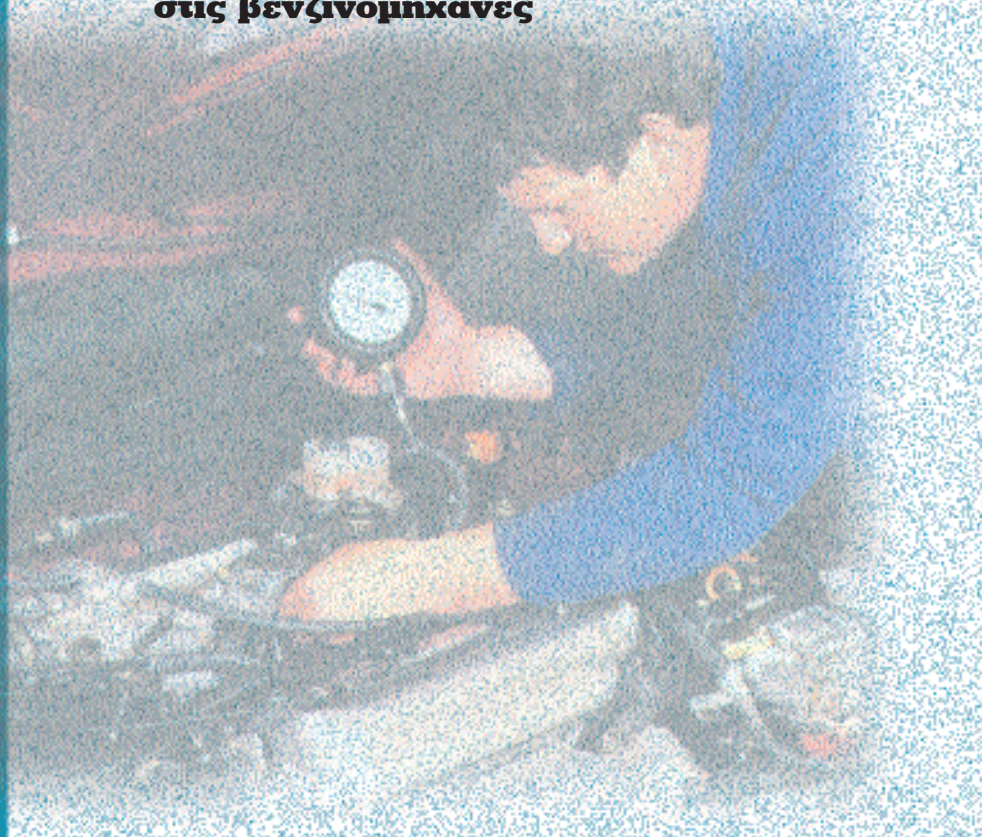
## Ερωτήσεις

1. Ποια είναι τα συστήματα ελέγχου των εκπομπών ρύπων;
2. Γιατί είναι αναγκαία η εξαέρωση του ρεζερβουάρ καυσίμου;
3. Πώς γίνεται η ανακυκλοφορία των καυσαερίων και γιατί;
4. Τι είναι ο εξαερισμός στροφαλοθαλάμου και πώς γίνεται η καύση των αναθυμιάσεων από τον στροφαλοθάλαμο;
5. Πόσα είδη καταλυτών ως προς τη μέθοδο κατασκευής υπάρχουν και ποιες οι διαφορές τους;
6. Από ποια θερμοκρασία και πάνω ενεργοποιείται ο καταλύτης;
7. Ένας οξειδωτικός καταλύτης ποιους ρύπους μειώνει;
8. Πως μετρά ο αισθητήρας λάμδα ένα πλούσιο και ένα φτωχό μείγμα αέρα - καυσίμου;
9. Τι σημαίνει στοιχειομετρικό μείγμα αέρα - καυσίμου;



## **Συμπτώματα, ανάλυση βλαβών και μεθοδολογία διάγνωσης στις βενζινομηχανές**

### **5.1 Συμπτώματα, ανάλυση βλαβών και μεθοδολογία διάγνωσης βλαβών στις βενζινομηχανές**



**Διδακτικοί στόχοι:**

- Να εντοπίζετε τις βλάβες των μηχανών και των βοηθητικών συστημάτων του ψεκασμού, πραγματοποιώντας τους κατάλληλους ελέγχους, χρησιμοποιώντας τον σύγχρονο διαγνωστικό εξοπλισμό και αξιολογώντας τα σχετικά αποτελέσματα των ελέγχων και μετρήσεων.

## 5.1 Συμπτώματα, ανάλυση βλαβών και μεθοδολογία διάγνωσης βλαβών στις βενζινομηχανές

### 5.1.1 Συμπτώματα Βλαβών

Για να εντοπίσουμε και να αναλύσουμε τις βλάβες εφαρμόζουμε μια σειρά διαδικασιών ανάλογα με την περίπτωση.

**1ov.** Ακούμε την περιγραφή των συμπτωμάτων της βλάβης από τον / την οδηγό του αυτοκινήτου και τα καταγράφουμε περιληπτικά.

Διερευνούμε την κατάσταση λειτουργίας με τις ερωτήσεις που κάνουμε.

**2ov.** Χρησιμοποιούμε τις κατάλληλες διαγνωστικές συσκευές για να εντοπίσουμε τις βλάβες που καταγράφονται στον εγκέφαλο. Αυτό γίνεται πριν από οποιαδήποτε άλλη επέμβαση στο αυτοκίνητο (όπως αφαίρεση του πόλου της μπαταρίας) ή με την ενεργοποίηση του συστήματος αυτοδιάγνωσης και την εμφάνιση των κωδικών βλάβης στο ταμπλό του αυτοκινήτου.

**3ov.** Αναπαράγουμε το πρόβλημα λειτουργίας, όταν η βλάβη δεν έχει καταγραφεί από τον εγκέφαλο.

**4ov.** Εφαρμόζουμε τις οδηγίες για τα συμπτώματα των διαφόρων βλαβών. Ακολουθούμε δηλαδή τα στάδια εργασίας και κάνουμε τους ελέγχους που χρειάζονται για να εξακριβώσουμε ποιο είναι το εξάρτημα, το είδος και το σύστημα που παρουσιάζει το πρόβλημα.

Γι' αυτό τον λόγο ενεργοποιούμε το σύστημα αυτοδιάγνωσης, με σκοπό να διαβάσουμε τους κωδικούς της βλάβης που εμφανίζονται από την ενδεικτική λυχνία του αυτοκινήτου.

Εκτελούμε τον κατάλληλο διαγνωστικό έλεγχο με την απαραίτητη διαγνωστική συσκευή.

Βεβαιωνόμαστε ότι έχουν γίνει τα απαραίτητα σέρβις στα προκαθορισμένα χρονικά διαστήματα που ορίζει ο κατασκευαστής.

Ανατρέχουμε σε τυχόν παλαιότερες βλάβες και επισκευές που έγιναν στον κινητήρα.

Με την εκπαίδευση, την εμπειρία και βοηθούμενοι, αν χρειαστεί, από το εγχειρίδιο του κατασκευαστή, επισκευάζουμε τη βλάβη.

Εκτελούμε κάθε άλλη εργασία που θα μπορούσε προληπτικά να αποσοβήσει μελλοντικά προβλήματα.

Ξεκινάμε τον κινητήρα και ελέγχουμε τη λειτουργία με το διαγνωστικό μηχάνημα ή και αν χρειασθεί δοκιμάζοντας το εμείς οι ίδιοι.

Με τον όρο διάγνωση εννοούμε τη μεθοδολογία που εφαρμόζουμε προκειμένου να εντοπίσουμε μια βλάβη σε ένα σύστημα λειτουργίας του κινητήρα.

### 5.1.2 Μεθοδολογία διάγνωσης

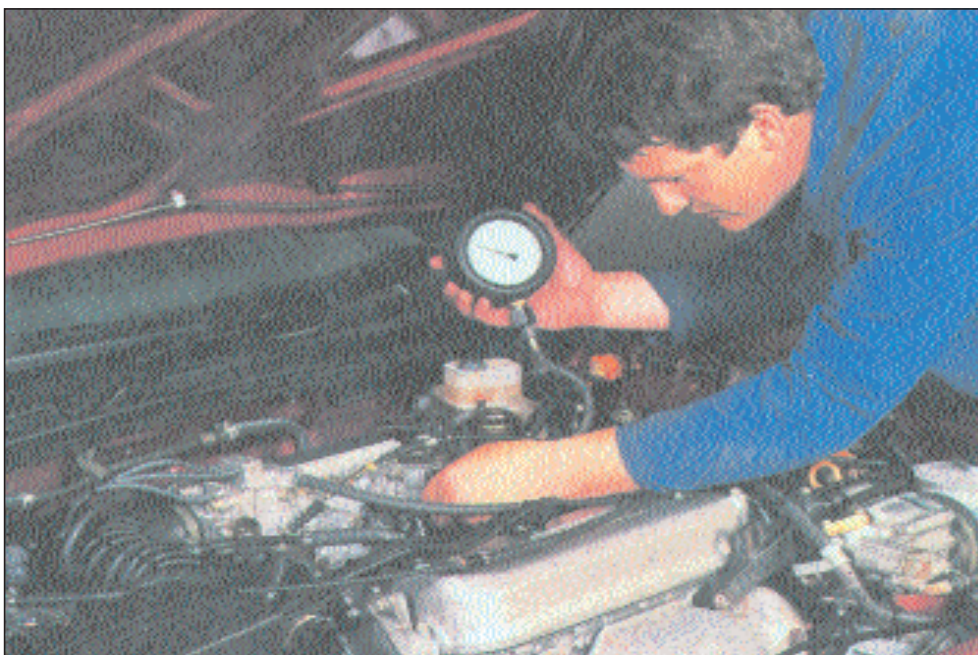
Για να είναι δυνατός ο έλεγχος των επιμέρους εξαρτημάτων των συστημάτων του ψεκασμού, πρέπει να ελέγχονται οι ρυθμίσεις τους και αν χρειάζεται να διορθώνονται.

Όταν εμφανίζονται βλάβες, πρέπει να εξακριβώνονται οι αιτίες που τις προκαλούν με κατάλληλες μετρήσεις και ελέγχους.

Από τις μετρούμενες τιμές βγάζουμε συμπεράσματα έτσι ώστε να προχωρήσουμε στην επισκευή.

Ένα από τα πρώτα βήματα της διάγνωσης είναι η ανάλυση των καυσαερίων η καυσανάλυση.

Εικόνα 5.1 Μετρήσεις στον κινητήρα



### 5.1.3 Καυσανάλυση

Στα καυσαέρια που εκπέμπονται κατά την λειτουργία ενός βενζινοκινητήρα περιλαμβάνονται:

**το μονοξείδιο του άνθρακα (CO), οι άκαυστοι υδρογονάνθρακες (HC), τα οξειδία του αζώτου (NO<sub>x</sub>), το διοξείδιο του άνθρακα (CO<sub>2</sub>), ατμοί νερού (H<sub>2</sub>O), διοξείδιο του θείου SO<sub>2</sub>, σωματίδια, άζωτο (N<sub>2</sub>) και τέλος μόλυβδος (Pb) στα παλαιότερα οχήματα που χρησιμοποιούσαν σαν αντικροτικό τον τετρααιθυλιούχο μόλυβδο.**

Οι πηγές ρύπων ενός οχήματος είναι: οι εκπομπές των καυσαερίων από το σύστημα εξαγωγής, οι αναθυμιάσεις από το σύστημα τροφοδοσίας βενζίνης και οι εκπομπές αναθυμιάσεων από το στροφαλοθάλαμο.

Από τις ενώσεις που αποτελούν τα καυσαέρια το μονοξείδιο του άνθρακα (CO), τα οξειδία του αζώτου (NO<sub>x</sub>) και οι άκαυστοι υδρογονάνθρακες (HC) είναι επιβλαβείς ουσίες και λέγονται ρύποι.

#### Πιο συγκεκριμένα:

Το CO είναι τοξικό, άοσμο, άγευστο και άχρωμο αέριο. Είναι προϊόν της ατελούς καύσης.

Τα NO<sub>x</sub> είναι ενώσεις του αζώτου με το οξυγόνο που σχηματίζονται κάτω από υψηλές θερμοκρασίες και πιέσεις μέσα στο θάλαμο καύσης. Είναι άχρωμα και τοξικά οξειδία και το κυριότερο από αυτά είναι το NO.

Οι HC είναι οι άκαυστοι ατμοί της βενζίνης. Έχουν χαρακτηριστική μυρωδιά και είναι ερεθιστικοί καθώς και τοξικοί.

Εάν τα NO<sub>x</sub> και οι HC αντιδράσουν με το ηλιακό φως, τότε παράγεται το ε-

πιβλαβές για την υγεία Όζον O<sub>3</sub>.

Το διοξείδιο του άνθρακα (CO<sub>2</sub>) δεν θεωρείται σαν ρύπος αλλά επιβαρύνει το περιβάλλον και συμβάλλει στο φαινόμενο του θερμοκηπίου.

Οι κυριότεροι παράγοντες που επηρεάζουν τους ρύπους είναι:

Ο λόγος αέρα λ, τα χαρακτηριστικά σχεδιασμού του κινητήρα και τα κατασκευαστικά στοιχεία του θαλάμου καύσης και τέλος η κατάσταση και τα φαινόμενα λειτουργίας του κινητήρα .

#### Αναλυτικότερα :

##### 1ον. Ο λόγος αέρα λ

Για φτωχά τύπου μείγματα (λ > 1) έχουμε περίσσεια αέρα που συνεπάγεται μείωση των CO και HC.

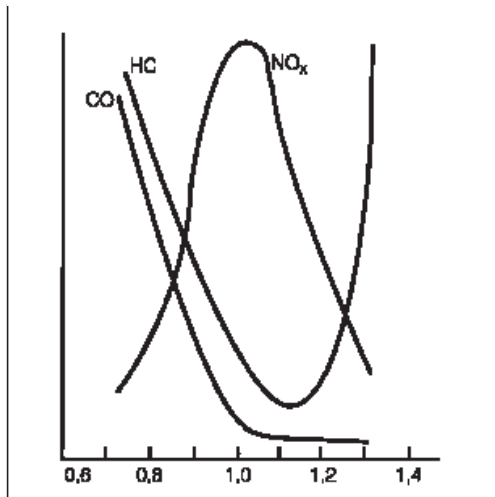
Για λ > 1,25 το μείγμα δεν είναι αναφλέξιμο και έχουμε μεγάλη συγκέντρωση των HC. Τα NO<sub>x</sub> αυξάνονται αρχικά λόγω των υψηλών θερμοκρασιών της καύσης και λόγω του ότι έχουμε μειωμένη παραγωγή των CO και H<sub>2</sub> (που είναι αναγωγικά μέσα).

Σε περιοχές με λ > 1,1 έχουμε μείωση των NO<sub>x</sub> λόγω μείωσης της θερμοκρασίας καύσης.

Σε περιοχές πλούσιου μίγματος (λ < 1) έχουμε αυξημένες εκπομπές CO και HC λόγω έλλειψης του οξυγόνου, δηλαδή εξαιτίας της ατελούς καύσης. Οι εκπομπές των CO και HC μειώνονται, καθώς πλησιάζουμε το στοιχειομετρικό (ιδανικό) λόγο αέρα λ = 1 και ακόμα περισσότερο όσο πλησιάζουμε στα φτωχά μείγματα.

Για λ = 0,95 έως 1,1 έχουμε μεγάλες εκπομπές NO<sub>x</sub> γιατί το O<sub>2</sub> και το N<sub>2</sub> κάτω από συνθήκες αυξημένης θερμοκρασίας και πίεσης ενώνονται μεταξύ τους.

Εικόνα 5.2 Μεταβολή των συγκεντρώσεων των ρύπων συναρτήσει του λόγου αέρα λ



## 2ον. Τα χαρακτηριστικά σχεδιασμού του κινητήρα.

Ο χρονισμός των βαλβίδων και η γεωμετρία της πολλαπλής εισαγωγής επηρεάζουν την πλήρωση του θαλάμου καύσης και συνεπώς τη συγκέντρωση των καυσαερίων. Συγκεκριμένα η αύξηση της επικάλυψης των βαλβίδων εισαγωγής και εξαγωγής μειώνει τα NO<sub>x</sub>, αλλά στις χαμηλές στροφές αυξάνει τους HC, επειδή μαζί με το καυσαέριο εξέρχεται και μέρος του καυσίμου μίγματος.

Τα καυσαέρια που παραμένουν στον κύλινδρο απορροφούν μέρος της θερμότητας του θαλάμου καύσης και αυτό οδηγεί στη μείωση των NO<sub>x</sub>.

Η μείωση των NO<sub>x</sub> προέρχεται επίσης και από την ανακυκλοφορία των καυσαερίων.

Η ομοιόμορφη διανομή του αέρα μέσω των αυλών της πολλαπλής εισαγωγής μειώνει σημαντικά τις εκπομπές του CO. Αυτό αποτελεί πλεονέκτημα στα συστήματα ψεκασμού μονού σημεί-

ου που εμφανίζουν ανομοιομορφίες στη διανομή του αέρα εισαγωγής στους κυλίνδρους .

Ο ικανοποιητικός στροβιλισμός του μίγματος προκαλεί επίσης μείωση των άκαυστων HC.

## Κατασκευαστικά στοιχεία του θαλάμου καύσης.

Η γεωμετρία του εμβόλου, της κυλινδροκεφαλής, η σχέση συμπίεσης και η θέση του μπουζί επηρεάζουν την ανάπτυξη της φλόγας. Μέρος των άκαυστων αερίων διεισδύουν κατά τη φάση της συμπίεσης στις εσοχές του θαλάμου καύσης όπως π.χ. στο χώρο μεταξύ εμβόλων και χιτωνίου καθώς και γύρω από το μπουζί.

Οι HC αυτοί παγιδεύονται εκεί εξαιτίας των υψηλών πιέσεων που επικρατούν κατά το χρόνο της συμπίεσης. Ο δυνατός σπινθήρας που προέρχεται από την κατάλληλη θέση του μπουζί μέσα στο θάλαμο καύσης αυξάνει την ταχύτητα καύσης.

Το μέτωπο της φλόγας που δημιουργείται από το σπινθήρα, εξαπλώνεται ομαλά προς τα τοιχώματα του κυλίνδρου ώσπου τελικά να καεί όλο το μίγμα. Υπάρχει όμως η πιθανότητα να προκληθεί αυτανάφλεξη σε άλλο σημείο του θαλάμου καύσης.

Με την ανάπτυξη και άλλων μετώπων φλόγας τα μέτωπα συγκρούονται και αντανακλώνονται στα τοιχώματα του θαλάμου. Το φαινόμενο αυτό λέγεται κρουστική καύση και σαν αποτέλεσμα έχουμε: την αύξηση της θερμοκρασίας του κινητήρα, θερμική και μηχανική καταπόνηση των εμβόλων και του στροφαλοφόρου και τέλος μείωση της απόδοσης του κινητήρα.

Η προανάφλεξη είναι η κατά τόπους πρόωρη ανάφλεξη του μίγματος. Πριν δοθεί σπινθήρας από το μπουζί παρατηρούνται μικροαναφλέξεις στο μίγμα. Τα βασικά αίτια της προανάφλεξης είναι:

**α. η ύπαρξη υπολειμμάτων από προηγούμενη καύση όπως π.χ. καρβουνίδια,**

**β. ο λανθασμένος χρονισμός της ανάφλεξης,**

**γ. ο χαμηλός αριθμός οκτανίων της βενζίνης,**

**δ. η θερμοκρασία λειτουργίας του εισερχόμενου μίγματος όσο και η θερμοκρασία των μετάλλων και του ψυκτικού υγρού του κινητήρα και τέλος οι συνθήκες υψηλού φορτίου.**

### **3ον. Κατάσταση και φαινόμενα λειτουργίας του κινητήρα .**

Κατά τη ψυχρή εκκίνηση και τον εμπλουτισμό του μίγματος γίνεται συμπύκνωση των ατμών της βενζίνης στα κρύα τοιχώματα της πολλαπλής .Αυτό οδηγεί σε αυξημένες εκπομπές των HC και του CO.

Κατά την εκτόνωση των καυσαερίων μειώνεται η θερμοκρασία στο θάλαμο καύσης και επομένως η δημιουργία των NOx και ελαττώνεται η οξειδωση του CO σε CO<sub>2</sub>.

Κατά τη φάση της επιτάχυνσης έχουμε αύξηση στις πιέσεις λειτουργίας και συνεπώς αύξηση του CO, αύξηση των NOx και φυσικά των HC.

Οι αναθυμιάσεις από το σύστημα παροχής καυσίμου και κυρίως από το ρεζερβουάρ καθώς και από το στροφαλοθάλαμο προκαλούν αύξηση στους άκαυστους HC. Τα καυσαέρια που περ-

νούν από τα ελατήρια του εμβόλου προς το στροφαλοθάλαμο είναι μια πηγή περαιτέρω αύξησης των άκαυστων HC.

Επίσης,όταν στρώμα λαδιού παραμένει στα τοιχώματα του κυλίνδρου κατά τη φάση της εκτόνωσης, αυξάνονται οι HC. Αυτές οι ποσότητες του λαδιού κατά τη φάση της συμπίεσης προσροφούν ατμούς βενζίνης και αυξάνουν τους άκαυστους υδρογονάνθρακες.

Στα αυτοκίνητα νέας τεχνολογίας οι αναθυμιάσεις οδηγούνται στους κυλίνδρους για να καούν.

Κατά τη διάρκεια της καύσης οι ποσότητες, που δεν καίγονται, εξατμίζονται στη συνέχεια από τη θερμότητα που έχουν τα καμένα αέρια.

Σε συνθήκες χαμηλών στροφών και φορτίων μπορεί να προκληθεί πρόωρο σβήσιμο της φλόγας πριν το μέτωπο της καύσης φθάσει τα κρύα τοιχώματα του θαλάμου.

Όταν στα τοιχώματα του θαλάμου υπάρχουν επικαθίσεις λόγω παλαιότητας ή κακής καύσης, αυτές απορροφούν τους HC.

### **5.1.4 Αναλυτές καυσαερίων**

Η καυσανάλυση είναι ο έλεγχος και η διαπίστωση της ποσότητας των εκπεμπόμενων ρύπων . Αυτό γίνεται με τη βοήθεια των αναλυτών καυσαερίων. Οι αναλυτές μετρούν την περιεκτικότητα των καυσαερίων σε ρύπους.

Υπάρχουν συσκευές μέτρησης δύο, τεσσάρων και πέντε αερίων συστατικών στα καυσαέρια. Η συσκευή πέντε αερίων μετρά τα CO, HC, NOx, CO<sub>2</sub> και οξυγόνο (O<sub>2</sub>).



Η σύνθεση των καυσαερίων χαρακτηρίζει την κατάσταση και μας ενημερώνει για τυχόν προβλήματα λειτουργίας του κινητήρα.

Στους σύγχρονους αναλυτές καυσαερίων υπάρχει η δυνατότητα μέτρησης διαφόρων παραμέτρων, όπως: στροφές κινητήρα, θερμοκρασία λαδιού και λόγο αέρα λ.

Οι ενδείξεις μετατρέπονται σε αναλογικές ή ψηφιακές και παρουσιάζονται σε οθόνες ή μέσω ηλεκτρονικού υπολογιστή.

Εικόνα 5.3 Αναλυτές καυσαερίων πέντε αερίων με εκτυπωτές (κάτω)



Στη μνήμη του υπολογιστή είναι καταχωρημένες ή μπορούν να καταχωρηθούν πληροφορίες για διάφορους τύπους των αυτοκινήτων.

Η λειτουργία των αναλυτών στηρίζεται στο ότι κάθε αέριο απορροφά ορισμένη περιοχή από το φάσμα της υπέρυθρης ακτινοβολίας. Οι περιοχές αυτές του φάσματος λέγονται φασματικές γραμμές και διαφέρουν για κάθε αέριο. Η περιεκτικότητα του αερίου είναι αντίστροφως ανάλογη με το ποσοστό της

απορροφούμενης από αυτό ακτινοβολίας.

Οι παλαιότεροι αναλυτές βασιζόταν στη μεταβολή της αντίστασης τους λόγω της θερμικής αγωγιμότητας. Η μεταβολή αυτή ήταν ανάλογη με τη θερμοκρασία των καυσαερίων.

Με έναν αναλυτή καυσαερίων μπορούμε να ελέγξουμε εκτός από τους ρύπους και τα παρακάτω:

1. καύσιμο μείγμα,
2. ελαττωματικό μπεκ,
3. κακή ανάφλεξη,
4. υπερβολικό αβάνς,
5. πρόβλημα στο καταλύτη,
6. διαρροή ή φράξιμο εξάτμισης,
7. διαρροή στη πολλαπλή εισαγωγής,
8. κακή τροφοδοσία αέρα,
9. διαρροή στη φλάντζα της κυλινδροκεφαλής
10. ελαττωματική βαλβίδα ανακύκλωσης καυσαερίων .

### 5.1.5 Όρια εκπομπών ρύπων

Οι μέγιστες επιτρεπόμενες από τη νομοθεσία εκπομπές ρύπων που εκπέμπονται από τους βενζινοκινητήρες είναι:

#### 1. με καταλύτη και αισθητήρα λ

CO: 0,5% στο ρελαντί και 0,3% στις 2500 (±300 στροφές/λεπτό),  
 HC: 120 ppm (μέρη ανά εκατομμύριο) στο ρελαντί και 100 ppm στα 2500 (±300) RPM.

Το λ κυμαίνεται μεταξύ 0,97 και 1,03

**2. με καταλύτη αλλά χωρίς αισθητήρα λ**

CO: 1,2 % στο ρελαντί και 1 % στις 2500 (±300 στροφές/λεπτό),  
 HC: 220 ppm (μέρη ανά εκατομμύριο) στο ρελαντί και 200 ppm στις 2500 (±300 RPM).

**3. χωρίς καταλύτη και με πρώτη άδεια κυκλοφορίας πριν από τον Οκτώβριο του 1986**

CO: 4,5 % στο ρελαντί και 4 % στις 2500 (±300 στροφές/λεπτό),  
 HC: 800 ppm (μέρη ανά εκατομμύριο) στο ρελαντί και 700 ppm στα 2500 (±300) RPM.

**4. χωρίς καταλύτη και με άδεια κυκλοφορίας μετά τον Οκτώβριο του 1986**

CO: 3,5 % στο ρελαντί και 3 % στις 2500 ( ± 300 στροφές/λεπτό),  
 HC: 500 ppm (μέρη ανά εκατομμύριο) στο ρελαντί και 400 ppm στα 2500 (±300) RPM.

Ο τελευταίος έλεγχος που πραγματοποιείται μετά από ένα Service, είναι ο έλεγχος με τον αναλυτή των καυσαερίων.

Το O<sub>2</sub> και το CO<sub>2</sub> δεν είναι ρύποι αλλά είναι απαραίτητη η μέτρησή τους για να βγάλουμε συμπεράσματα για το πως γίνεται η καύση .

Τα NO<sub>x</sub> μετρούνται συνήθως στα εργαστήρια των εργοστασίων κατασκευής ώστε να εγκριθούν οι κινητήρες από τις κρατικές αρχές. Μόνο σε ειδικούς αναλυτές υπάρχει η δυνατότητα μέτρησης των οξειδίων του αζώτου αλλά αυτό απαιτεί ειδικές εγκαταστάσεις που να επιτρέπουν τη λειτουργία του αυτοκινήτου πάνω σε ράουλα με μεταβαλλόμενη ταχύτητα.

Οι τελευταίου τύπου αναλυτές έχουν αυτόματη προθέρμανση και καλιμπράρισμα, αλλά οι παλαιού τύπου χρειαζόταν ρύθμιση από τον χειριστή.

Εικόνα 5.4 Αναλυτής καυσαερίων



Για τη διάγνωση και ανάλυση των βλαβών απαιτούνται εξειδικευμένες συσκευές και μηχανήματα.

**5.1.6 Διαγνωστικές συσκευές και μηχανήματα.**

Για τη διάγνωση χρησιμοποιείται ο παρακάτω εξοπλισμός:

**1. Εγκέφαλος διάγνωσης βλαβών.**

Μια ολοκληρωμένη ηλεκτρονική διαγνωστική μονάδα είναι σε θέση να ελέγχει:

το σύστημα ανάφλεξης, το σύστημα τροφοδοσίας και τις εκπομπές καυσαερίων, το σύστημα φόρτισης και τέλος το σύστημα εκκίνησης.

Είναι συνδυασμός πολλών και διαφορετικών οργάνων και συσκευών. Εκτός από τον αναλυτή καυσαερίων περιλαμβάνει:

Υποπιεσόμετρο, συμπιεσόμετρο, αντλία κενού και μανόμετρο, πολύμετρο που αποτελείται που συμπεριλαμβάνει βολτόμετρο, αμπερόμετρο και ωμόμετρο, στροφόμετρο, λυχνία χρονισμού, μετρητή ντούελ, παλμογράφο και τροφοδοτικό ηλεκτρικού ρεύματος.

Εικόνα 5.5 Διαγνωστικός εγκέφαλος με αναλογικές ενδείξεις



Αν ο μηχανικός επιλέξει τον αυτόματο έλεγχο διάγνωσης βλαβών του κινητήρα, αυτό γίνεται βάσει ενός συγκεκριμένου προγράμματος.

Η διαγνωστική μονάδα διαθέτει παλμογράφο, για τον έλεγχο των κυκλωμάτων της ανάφλεξης.

## 2. Παλμογράφος.

Ο εντοπισμός των βλαβών στο σύστημα ανάφλεξης γίνεται με τη βοήθεια ειδικού παλμογράφου. Στην οθόνη του παλμογράφου φαίνεται η μεταβολή του μεγέθους που μετράμε σε μορφή γραφικής παράστασης. Εμφανίζεται δηλαδή η λειτουργία σε κυματομορφή.

Κάθε κυματομορφή παριστάνει την

μεταβολή του μεγέθους που μετράμε σε συνάρτηση με το χρόνο.

Στον ψηφιακό παλμογράφο μπορούν να διαβαστούν πληροφορίες σχετικές με την ανάφλεξη όπως π.χ. χρόνος ανοίγματος και χρόνος επαφής πλατινών, απόσταση ανάφλεξης και μέγεθος της τάσης ανάφλεξης.

Εικόνα 5.6 Παλμογράφος αυτοδιάγνωσης και αποκωδικοποιητής - πολύμετρο

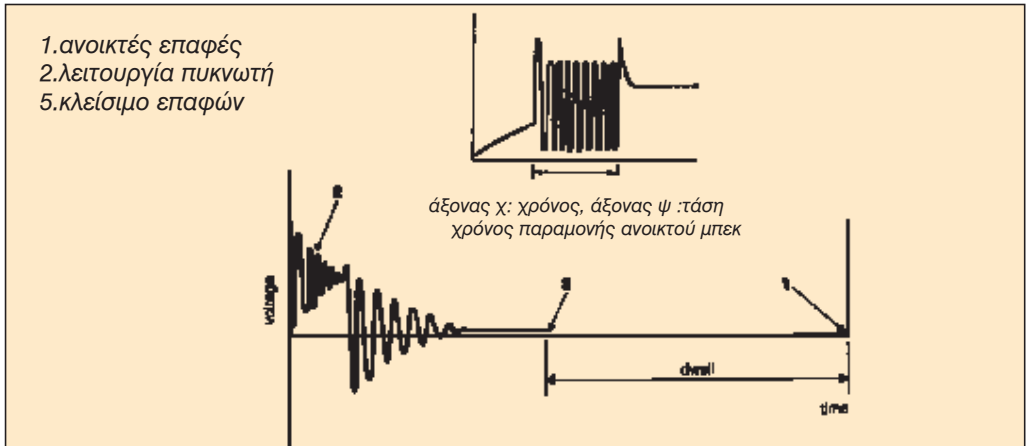


Ο παλμογράφος μετράει και τον ηλεκτρικό παλμό ενεργοποίησης των μπεκ.

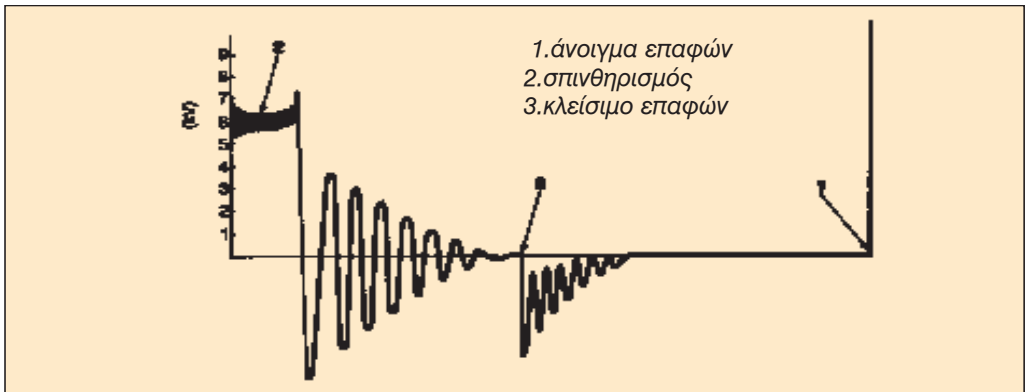
## Παλμογραφήματα

Στην οθόνη του παλμογράφου κυρίως παριστάνονται γραφικά οι τάσεις, τα ηλεκτρικά σήματα και οι συχνότητες.

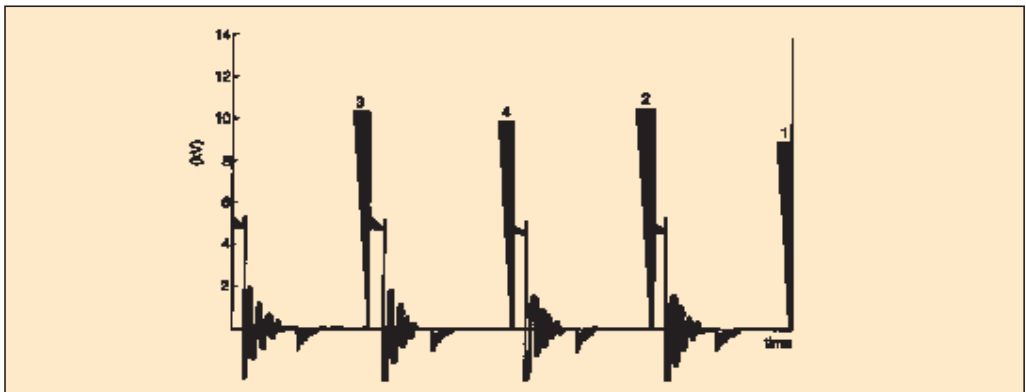
Εικόνα 5.7 Παλμογράφημα στο πρωτεύον κύκλωμα



Εικόνα 5.8 Παλμογράφημα στο δευτερεύον κύκλωμα



Εικόνα 5.9 Τάση σπινθηρισμού στους κυλίνδρους



Ελέγχουμε ως προς την ορθότητα τους τις κυματομορφές των τάσεων του πρωτεύοντος και του δευτερεύοντος του πολλαπλασιαστή.

Με τον παλμογράφο ο τεχνίτης αυτοκινήτων ελέγχει επίσης αντιστάσεις, δίοδους, τρανζίστορ και γενικά τα ηλεκτρονικά κυκλώματα του κινητήρα.

Στο εγχειρίδιο του κατασκευαστή (manual) αναφέρονται τα περιθώρια των τιμών της τάσης λειτουργίας διαφόρων εξαρτημάτων του κινητήρα.

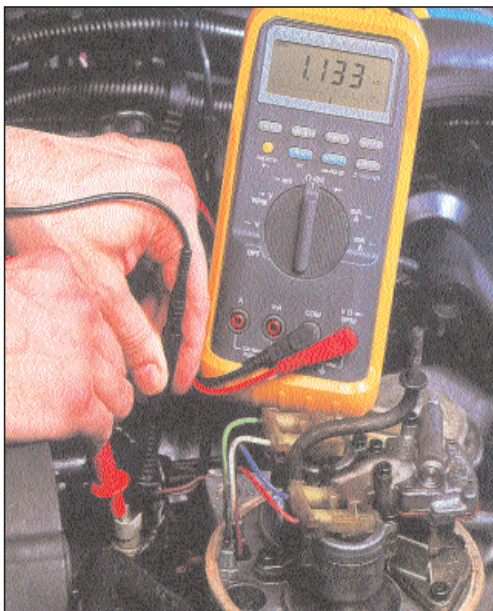
### 3. Πολύμετρο:

Χρησιμοποιείται για τον έλεγχο τάσης, συχνότητας και στροφών.

Με αυτό διαπιστώνουμε τυχόν βραχυκυκλώματα και κομμένα καλώδια.

Υπάρχουν δύο τύποι: τα αναλογικά και τα ψηφιακά πολύμετρα που είναι και τα πλέον χρήσιμα. Μερικά από αυτά έχουν τη δυνατότητα μέτρησης της dwell του κινητήρα.

Εικόνα 5.10 Ψηφιακό πολύμετρο



### 5.1.7 Τρόποι διάγνωσης βλαβών Ενεργοποίηση διαγνωστικής λυχνίας - Ανάγνωση κωδικών βλαβών.

Οι κωδικοί της βλάβης μπορούν να αναγνωστούν με τους παρακάτω τρόπους:

1. τα LED του εγκεφάλου όταν υπάρχουν
2. τη συσκευή διακλάδωσης μετρήσεων
3. τις συσκευές αυτοδιάγνωσης ή τέστερ
4. την ενδεικτική λυχνία στο ταμπλό
5. την ενδεικτική λυχνία καυσαερίων
6. το σύστημα διάγνωσης στο ταμπλό OBD και
7. τον αυτοδιαγνωστικό εγκέφαλο.

#### 1. Ενδεικτική λυχνία του εγκεφάλου Led

Η εξωτερική εμφάνιση της ηλεκτρονικής μονάδας ελέγχου, είναι σχεδόν όμοια για όλους τους κατασκευαστές. Είναι ένα μεταλλικό πλαίσιο για να προστατεύεται από φθορές, κτυπήματα, σκόνες και υγρασία. Έχει μία ή περισσότερες φίσες με πολλούς ακροδέκτες για να συνδέεται με διάφορα εξαρτήματα και μονάδες.

Αρκετές ηλεκτρονικές μονάδες ελέγχου είχαν Led για αυτοδιάγνωση βλαβών.

Οι εταιρείες χρησιμοποιούσαν συνήθως διαφορετικά πολύπριζα.

Για λεπτομερειακή και καλύτερη πληροφόρηση οι μηχανικοί πρέπει προμηθεύονται το βιβλίο του κατασκευαστή και τα βιβλία των τεχνικών στοιχείων.

Στα πρώτης γενιάς συστήματα ψεκασμού συνδεόταν μια δοκιμαστική λυ-

χνία στον εγκέφαλο. Μετέπειτα χρησιμοποιούνται ενδεικτικές λυχνίες LED που βρισκόταν στο κουτί του εγκεφάλου.

Η διάγνωση με λυχνία εξαρτάται από τη χρονολογία κατασκευής του αυτοκινήτου.

Στα βιβλία τεχνικών προδιαγραφών υπάρχει ο τρόπος ενεργοποίησης του συστήματος που διαφέρει από εταιρεία σε εταιρεία καθώς και η αποκωδικοποίηση της βλάβης.

Σήμερα, για μεγαλύτερη ευκολία, οι κωδικοί αναγνωρίζονται κατευθείαν από τη διαγνωστική λυχνία που βρίσκεται στο ταμπλό.

## 2. Κουτί ακροδεκτών ή συσκευή διακλάδωσης μετρήσεων (Breakout box)

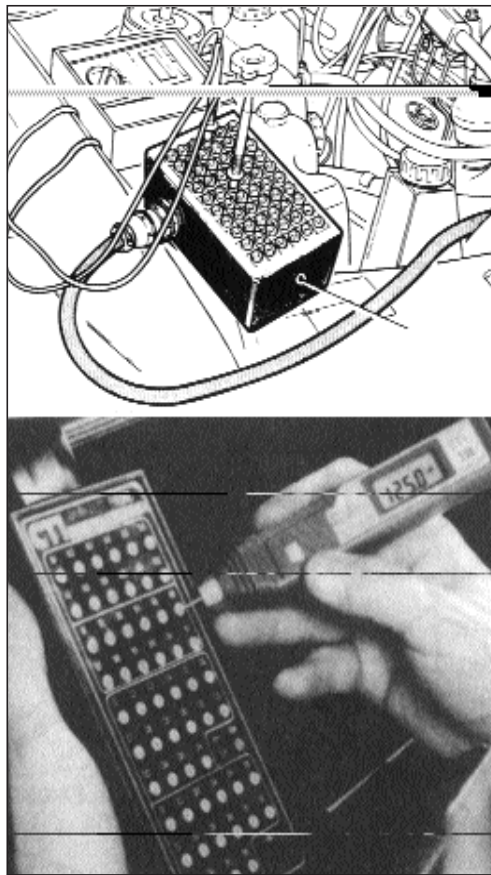
Συνδέεται με το ρευματοδότη διάγνωσης ή με τον κεντρικό ρευματοδότη μέσω καλωδίων με υποδοχές. Με το όργανο αυτό μετρούνται τα εξαρτήματα (π.χ. αισθητήρας στροφών), χωρίς να διακόψουμε την ηλεκτρική τους σύνδεση.

Για να ελέγξουμε τον εγκέφαλο μερικές φορές χρειάζεται να έχουμε τον κατάλληλο αντάππορα και πρέπει να έχουμε διαθέσιμα τα τεχνικά στοιχεία για τα pin (ακροδέκτες) που έχει η φίσα του εγκεφάλου και για τις επαφές που έχει το μοντέλο του αυτοκινήτου που κάνουμε τον έλεγχο.

Οι εγκέφαλοι των πρώτων συστημάτων ψεκασμού είχαν φιν 25 επαφών.

Τα κουτιά ακροδεκτών ή BOB δεν χρησιμοποιούνται πλέον συχνά στα σύγχρονα τεχνολογία αυτοκίνητα.

Εικόνα 5.11 Κουτιά ακροδεκτών



Η σύνδεση της συσκευής διακλάδωσης μετρήσεων BOB πρέπει να γίνει προσεκτικά. Η γεφύρωση δύο ακροδεκτών κατά τις μετρήσεις μπορεί να καταστρέψει τον εγκέφαλο.

## 3. Συσκευή αυτοδιάγνωσης (Τέστερ)

Το σύστημα της αυτοδιάγνωσης είναι μία πρόσθετη βοηθητική λειτουργία του εγκεφάλου, που βοηθά τον τεχνικό στην γρήγορη ανεύρεση των βλαβών που έχουν καταγραφεί στην μνήμη του εγκεφάλου.

Εικόνα 5.12 Τέστερ και τρόποι αυτοδιάγνωσης



Το τέστερ είναι φορητή συσκευή, βοηθά στο γρήγορο εντοπισμό μιας βλάβης και πληροφορεί τον μηχανικό για τον εντοπισμό της βλάβης.

Συνδέεται μέσω ειδικού φιν με τον εγκέφαλο (σειριακή αυτοδιάγνωση) και διαβάζει τους κωδικούς βλάβης που υπάρχουν στη μνήμη του. Εν συνεχεία εμφανίζει στην οθόνη τα αποτελέσματα.

Τα παλαιότερα τέστερ εμφανίζουν τα αποτελέσματα υπό μορφή τετραψήφων κωδικών αριθμών. Με τη βοήθεια του εγχειριδίου του κατασκευαστή γίνονται η αποκωδικοποίηση της βλάβης.

Τα σύγχρονα τέστερ εμφανίζουν το κείμενο στην οθόνη που περιγράφει τη βλάβη.

Κατ' αυτό το τρόπο καθοδηγείται ο μηχανικός που μέσω του πληκτρολογίου του τέστερ και του σχετικού προγράμματος ολοκληρώνει τον έλεγχο του κινητήρα πολύ γρήγορα. Ο εγκέφαλος επικοινωνεί με το τέστερ με την κατάλληλη γλώσσα προγραμματισμού

που λέγεται πρωτόκολλο. Πρέπει να ακολουθηθούν οι οδηγίες του κάθε τέστερ που χρησιμοποιείται κατά περίπτωση .

Τα τέστερ συνδέονται και με υπολογιστή που έχει εκτυπωτή ενώ κάποια από αυτά έχουν ενσωματωμένο τον εκτυπωτή. Στη συσκευή τοποθετείται συρταρωτά μία δισκέτα που περιέχει το πρόγραμμα διάγνωσης του κινητήρα που ελέγχουμε.

Τα παλαιότερα τέστερ είχαν αρκετές φορές διαφορετικά είδη βυσμάτων για να συνδεθούν σε διαφορετικά είδη αυτοδιάγνωσης.

Σε ορισμένα τέστερ με το πάτημα των πλήκτρων μπορεί να γίνει προγραμματισμός για το μοντέλο και το έτος κατασκευής του αυτοκινήτου.

Με τα τέστερ υπάρχει επίσης η δυνατότητα να δίνονται εντολές για ενεργοποίηση διαφόρων συστημάτων και βάσει αυτών να γίνονται οι έλεγχοι.

#### 4. Ενδεικτική λυχνία

Ένας άλλος τρόπος αποκωδικοποίησης είναι η χρήση ενδεικτικών λυχνιών που βρίσκονται στον εγκέφαλο ή στο ταμπλό του αυτοκινήτου με την ένδειξη <check engine>.

Η ενεργοποίηση των λυχνιών απαιτούσε σχεδόν πάντοτε να γίνει κάποια γέφυρα στο κεντρικό ρελέ, ή σε συγκεκριμένες επαφές του διαγνωστικού φις (πρίζα αυτοδιάγνωσης) ή να γίνει γείωση κάποιας επαφής.

Η διαδικασία ενεργοποίησης της διαγνωστικής λυχνίας μπορεί να είναι διαφορετική από μοντέλο σε μοντέλο αυτοκινήτου ακόμη και της ίδιας μάρκας και μπορεί να γίνει σε ένα ποσοστό 70% έως 80% του συνόλου των αυτοκινήτων.

Στα τελευταίας τεχνολογίας αυτοκίνητα όταν ανιχνεύεται από τον εγκέφαλο μία βλάβη στους αισθητήρες ή σε κάποιο κύκλωμα, ανάβει στο ταμπλό του οδηγού ένα λαμπάκι.

Το λαμπάκι είναι γνωστό και σαν “check engine” για να πληροφορήσει τον οδηγό για την εν λόγω βλάβη.

Συγχρόνως ο εγκέφαλος καταχωρεί και στη μνήμη του τη συγκεκριμένη βλάβη. Η βλάβη παραμένει στη μνήμη ακόμη και αν το αυτοκίνητο σταματήσει να λειτουργεί.

Πηγαίνοντας το αυτοκίνητο στο συνεργείο, μπορούμε να ελέγξουμε τη μνήμη και να εμφανίσουμε τη βλάβη σαν κωδικοποιημένη ένδειξη.

Το λαμπάκι πρέπει να ανάψει π.χ. για 3 περίπου δευτερόλεπτα, όταν κάνουμε τη διάγνωση και μετά να σβήσει, αν δεν υπάρχει βλάβη αποθηκευμένη στη μνήμη του εγκέφαλου.

Το λαμπάκι αρχίζει να αναβοσβήνει ρυθμικά, όταν βραχυκυκλώσουμε τους κατάλληλους ακροδέκτες (συνήθως στο φις αυτοδιάγνωσης) του κάθε αυτοκινήτου.

Παρακολουθώντας τον ρυθμό αναβοσβήσημάτων, μπορούμε να αναγνωρίσουμε τον κωδικό της βλάβης. Με τον παραπάνω τρόπο δίνεται η δυνατότητα να πάρουμε χρήσιμες πληροφορίες για τον εντοπισμό της βλάβης από το ίδιο το αυτοκίνητο, διαβάζοντας τις βλάβες που έχουν καταγραφεί στην μνήμη.

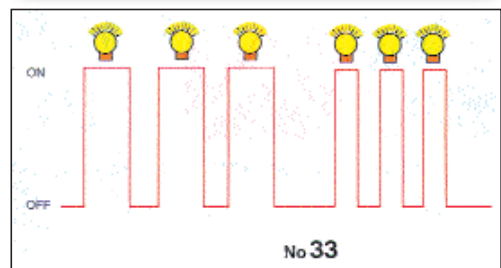
Αυτό αποτελεί ένα σημαντικό πλεονέκτημα για τα συνεργεία επισκευής αυτοκινήτων, τα οποία πρέπει να έχουν λύσεις για όλες τους τύπους αυτοκινήτων.

Παράδειγμα:

Το ενδεικτικό λαμπάκι ανάβει και σβήνει με κάποιο ρυθμό όπως φαίνεται στο σχήμα.

Ανάβει για 0,6 sec, σβήνει για 0,9 sec και ανάβει πάλι για 0,3 sec, σβήνει για 0,3 sec, ξανανάβει για 0,3 sec και στη συνέχεια σβήνει για ένα σχετικά μεγάλο διάστημα που διαρκεί 2,1 δευτερόλεπτα.

Εικόνα 5.13 Κωδικοί ενδεικτικής λυχνίας του ταμπλό





Ο πρώτος κωδικός έχει ήδη εμφανιστεί. Το μεγαλύτερο σε χρόνο άναμμα της λάμπας (0,6 sec) συμβολίζει το δέκα. Το μικρότερο χρονικά διάστημα σε άναμμα της λάμπας (0,3 sec) συμβολίζει τις μονάδες.

Έτσι, έχει σχηματιστεί ο πρώτος κωδικός που είναι το 12 στο παράδειγμά μας. Έχουμε δηλαδή ένα άναμμα για 0,6 sec και 2 ανάμματα μικρότερης χρονικής διάρκειας από 0,3 sec. Συνολικά έχουμε  $10 + 1 + 1 = 12$  και ο κωδικός είναι λοιπόν ο αριθμός ή το No 12.

Εν συνέχεια το λαμπάκι μένει σβηστό για ένα μεγάλο χρονικό διάστημα (2,1 sec) και σχηματίζεται ο δεύτερος κωδικός

No 33 ( $10 + 10 + 10 + 1 + 1 + 1 = 33$ ).

Εάν δεν υπάρχει άλλος κωδικός, η διαδικασία επαναλαμβάνεται.

Αναγνωρίζοντας με αυτόν τον τρόπο τον κωδικό ανιχνεύουμε και τη βλάβη.

Μετά τη διάγνωση της βλάβης πρέπει να μηδενίσουμε τη μνήμη. Σε μερικά αυτοκίνητα με ψηφιακή οθόνη εμφανίζονται αριθμητικά οι διάφοροι κωδικοί.

Στη περίπτωση που μία βλάβη δε δημιουργεί ιδιαίτερο πρόβλημα, καταγράφεται στη μνήμη χωρίς να ανάψει το λαμπάκι και χωρίς να ειδοποιηθεί ο οδηγός. Εμφανίζεται μόνον, όταν ενεργοποιήσουμε το σύστημα της αυτοδιάγνωσης.

Το λαμπάκι πρέπει να ανάβει, όταν ανοίγουμε το διακόπτη του κινητήρα και στη συνέχεια μόλις λειτουργήσει ο κινητήρας να σβήνει.

Η ένδειξη αυτή μας ενημερώνει για την μη ύπαρξη βλάβης κατά τον έλεγχο που διενεργήσαμε, ενώ μας εξασφαλίζει ότι το λαμπάκι δεν έχει καεί.

## 5. Λυχνία καυσαερίων

Σε μερικούς κινητήρες, αν από το σύστημα αναγνωρισθεί μια βλάβη που έχει σχέση με τα καυσαέρια, αυτό γίνεται γνωστό στον οδηγό μέσω μίας λυχνίας οργάνων που είναι ενσωματωμένη στον πίνακα οργάνων και λέγεται MIL (Malfunction Indicator Light).

Η προειδοποιητική λυχνία καυσαερίων MIL ειδοποιεί τον οδηγό, αν εμφανιστεί εσφαλμένη λειτουργία που έχει σχέση με τα καυσαέρια.

Όταν δεν υπάρχει βλάβη και ο διακόπτης ανάφλεξης είναι ανοικτός το ενδεικτικό λαμπάκι MIL παραμένει αναμμένο για δύο δευτερόλεπτα και μετά σβήνει.

Αν εμφανισθούν ατέλειες στη καύση, η λυχνία καυσαερίων ανάβει συνέχεια, και αν έχουμε υψηλούς ρύπους ανάβει συνεχώς, γιατί υπάρχει κίνδυνος να δηλητηριαστεί ο καταλύτης.

Με τον διακόπτη στο ON το λαμπάκι αναβοσβήνει παρατεταμένα όταν δείχνει δεκάδες και σύντομα όταν δείχνει μονάδες. Παρακολουθώντας το ρυθμό των αναβοσβημάτων μία αναλαμπή αντιστοιχεί στον αριθμό 1 κλπ.

Το ενδεικτικό λαμπάκι μπορεί να δείξει μέχρι και δύο βλάβες τη μια μετά την άλλη. Για βλάβες με κωδικό έως το 9 το λαμπάκι αναβοσβήνει με ισάριθμα σύντομα αναβοσβησίματα.

Αν δεν βρείτε τον κωδικό στους πίνακες που δίνει ο κατασκευαστής χρειάζεται αλλαγή ο εγκέφαλος.

Κάντε έλεγχο πρώτα οπτικά τις συνδέσεις, καθαρίστε ή επισκευάστε μια επαφή αν χρειάζεται.

## 6. Σύστημα διάγνωσης στο ταμπλό - OBD

Εκτός από την ενδεικτική λυχνία στο ταμπλό του αυτοκινήτου και την ένδειξη <check engine> υπάρχει το σύστημα διάγνωσης -OBD I.

Για την έγκαιρη ανίχνευση βλαβών στους σύγχρονους κινητήρες υπάρχει απαραίτητα σύστημα διάγνωσης στο ταμπλό (EURO-OBD).

Το EOBD είναι προσαρμογή του ήδη γνωστού στις ΗΠΑ συστήματος OBDII στις νομοθετικές ρυθμίσεις της Ευρωπαϊκής Ένωσης.

Το OBD II είναι η δεύτερη γενιά των συστημάτων διαχείρισης κινητήρα που διαθέτουν διάγνωση.

Στόχος του OBD είναι να κάνει διάγνωση στα ηλεκτρονικά συστήματα των κινητήρων που επιδρούν στα καυσαέρια. Είναι ενσωματωμένο στο ηλεκτρονικό σύστημα διαχείρισης του κινητήρα και είναι υπεύθυνο για τη μέτρηση, ανάλυση, σύγκριση προγραμματισμένων τιμών, λήψη αποφάσεων καθώς και εκτέλεση λειτουργιών.

Ο εγκέφαλος καταγράφει πόσα χιλιόμετρα έχουν διανυθεί μετά την καταγραφή του κάθε κωδικού βλάβης.

Το OBD ελέγχει συνεχώς πολλές λειτουργίες του κινητήρα όπως π.χ. για πιθανό πρόβλημα στην υψηλή τάση του δευτερεύοντος της ανάφλεξης.

Η διάγνωση από τον εγκέφαλο ξεκινάει από τα ηλεκτρονικά εξαρτήματα και επεκτείνεται στα μηχανικά μέρη, όπως π.χ. καταλύτη, βαλβίδα EGR, δοχείο ενεργού άνθρακα, ρεζερβουάρ και αλλού.

Τα αυτοκίνητα που διαθέτουν σύ-

στημα αυτοδιάγνωσης OBD-II έχουν δύο αισθητήρες λάμδα που βρίσκονται ένας εμπρός και ένας πίσω από τον καταλύτη.

Όλα τα αυτοκίνητα έτους κατασκευής 2001 οφείλουν να έχουν κοινή πρίζα 16 επαφών κοντά στο τιμόνι. Η πρίζα των 16 επαφών πρέπει να είναι ειδικά σχεδιασμένη, ώστε να μπορεί να υποστηρίξει την επικοινωνία με όλα τα πρωτόκολλα.

Υπάρχουν πάνω από 400 διαφορετικοί κωδικοί βλαβών και πάνω από 300 διαφορετικές μετρήσεις που μπορούν να καταγραφούν από το σύστημα διάγνωσης OBD.

## 7. Αυτοδιαγνωστικός εγκέφαλος

Οι αποθηκευμένες δυσλειτουργίες μπορούν να διαβαστούν με το διαγνωστικό μηχάνημα (τέστερ) και όλα τα στοιχεία διάγνωσης πρέπει να είναι αναγνώσιμα και αναγνωρίσιμα από κάθε τέστερ. Στην περίπτωση που είναι διαφορετικά πρέπει να χρησιμοποιείται ο κατάλληλος προσαρμογέας (αντάπτορ).

Παραδείγματα διαγνωστικών μηχανμάτων φαίνονται παρακάτω:

### Λειτουργίες:

- 01 Έκδοση εγκεφάλου.
- 02 Ανάγνωση μνήμης βλαβών.
- 03 Διάγνωση ενεργοποιητών.
- 04 Βασική ρύθμιση.
- 05 Μηδενισμός της μνήμης βλαβών.
- 06 Τερματισμός μετάδοσης δεδομένων.
- 08 Ανάγνωση πίνακα τιμών μέτρησης.
- 15 Έναρξη κωδικού.

Εικόνα 5.14 Ειδικά τέστερ και εγκέφαλος αυτοδιάγνωσης βλαβών



Ο αυτοδιαγνωστικός εγκέφαλος χρησιμοποιείται για τον εντοπισμό βλαβών και για τη σωστή ρύθμιση των συστημάτων ελέγχου του αυτοκινήτου.

Ο εγκέφαλος έχει όλες τις απαιτούμενες συσκευές και τον απαραίτητο εξοπλισμό τοποθετημένα πάνω σε ένα κινούμενο πλαίσιο.

Όρια, μετρήσεις, διαγράμματα και σχέδια λειτουργίας είναι αποθηκευμένα σε ψηφιακό δίσκο cd -rom ή στο σκληρό δίσκο του υπολογιστή.

Διαφορετικά χρειάζεται να έχουμε το εγχειρίδιο του κατασκευαστή για τις απαραίτητες τεχνικές πληροφορίες.

Στην οθόνη του υπολογιστή του εγκέφαλου εμφανίζονται συγκεκριμένα προβλήματα και βλάβες.

Βρίσκουμε μια βλάβη ακολουθώντας προκαθορισμένα βήματα αναζήτησης και στο τέλος εμφανίζονται οι αιτίες και οι δυνατότητες λύσης των βλαβών (στα πιο προηγμένα συστήματα).

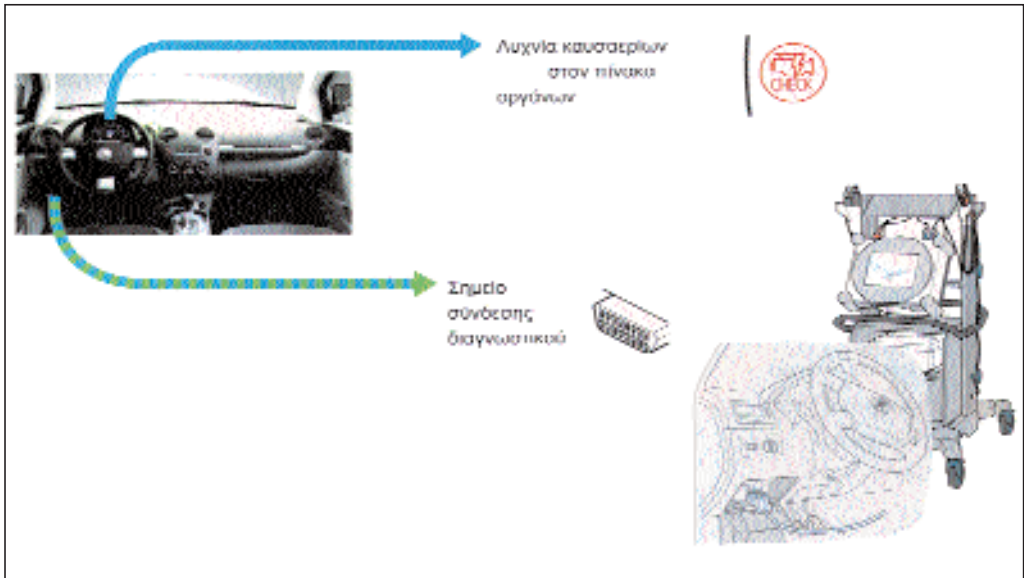
Οι διαγνωστικοί κωδικοί βλάβης αποτελούνται συνήθως από πέντε χαρακτήρες.

Ο πρώτος είναι το γράμμα P που αναφέρεται στον κινητήρα και οι υπόλοιποι τέσσερις είναι αριθμοί. Όταν ο πρώτος αριθμός είναι 0 ή 2 η βλάβη περιέχει καθορισμένο κείμενο, εάν είναι 1 ή 3 δεν υπάρχει προκαθορισμένο κείμενο που αναφέρει τη βλάβη.

Ο τρίτος χαρακτήρας (δεύτερος αριθμός) προσδιορίζει το σύστημα που παρουσιάζει τη βλάβη. Συγκεκριμένα: το 1 και 2 αναφέρεται στο σύστημα ελέγχου του μείγματος, το 3 αφορά στο σύστημα ανάφλεξης, ο αριθμός 4 έχει σχέση με τους ρύπους, το 5 είναι ο έλεγχος του ρελαντί και το 6 ο έλεγχος της υπολογιστικής μονάδας και των σημάτων εξόδου.

Ο τέταρτος και πέμπτος χαρακτήρας προσδιορίζουν το εξάρτημα του κινητήρα που παρουσιάζει τη βλάβη.

Εικόνα 5.15 Σημεία διάγνωσης στο ταμπλό



### 8. Επικοινωνία εγκέφαλων CAN-BUS.

Η διασύνδεση των ΗΜΕ και η ανταλλαγή των δεδομένων μεταξύ τους γίνεται με το σύστημα. CAN-BUS.

Οι απαιτήσεις αυξημένης λειτουργικότητας επιβάλλει την επικοινωνία μεταξύ του εγκέφαλου και των αισθητήρων με πρωτόκολλα πολύ υψηλών ταχυτήτων που ονομάζονται CAN-BUS.

Το CAN είναι ένα πρωτόκολλο σειριακής μετάδοσης δεδομένων για την ανταλλαγή πληροφοριών και δεδομένων μεταξύ των εγκεφάλων.

Ο δίαυλος μετάδοσης αυτών των πληροφοριών είναι το CAN.

Για να έχουμε σειριακή επικοινωνία με το διαγνωστικό τέστερ πρέπει να υπάρχει ενσωματωμένη ηλεκτρονική πλακέτα CAN (Controller Area Network) που είναι υπεύθυνη για την επεξεργασία των δεδομένων που αποστέλλονται από το αυτοκίνητο.

Για παράδειγμα:

Οι πληροφορίες που μεταδίδονται από τον εγκέφαλο του αυτόματου κιβωτίου (αν υπάρχει) χρησιμοποιούνται από τον εγκέφαλο για τη μείωση της ροπής κατά τη διάρκεια της εναλλαγής των ταχυτήτων καθώς επίσης και για τη ρύθμιση των στροφών του ρελαντί. Οι δύο εγκέφαλοι συνδέονται μέσω της γραμμής CAN -BUS.

Ένα άλλο παράδειγμα είναι το σύστημα κινητήρα - φρένων και μετάδοσης κίνησης που ελέγχεται με το σύστημα CAN.

Με αυτό το τρόπο μειώνεται ο απαιτούμενος αριθμός καλωδίων. Κάθε γραμμή ή δίαυλος αποτελείται από δύο αγωγούς χαμηλής και υψηλής στάθμης τάσης. Οι αγωγοί είναι πλεγμένοι για να έχουμε μεγάλη ταχύτητα και συχνότητα μετάδοσης δεδομένων. Ένας πρόσθετος λόγος είναι για να μην είναι ευαί-

### 5.1.8 Κωδικοί Βλαβών Συστημάτων Ψεκασμού

Παρακάτω αναφέρονται σαν παραδείγματα οι κωδικοί βλάβης κάποιων αντιπροσωπευτικών συστημάτων ψεκασμού και δίνονται οι επεξηγήσεις τους.

#### Κώδικας βλαβών MONO-JETRONIC

| ΚΩΔΙΚΟΣ | ΕΠΕΞΗΓΗΣΗ  | ΑΙΤΙΑ   | ΑΠΟΚΑΤΑΣΤΑΣΗ  |
|---------|--|---|---|
| 0000    | Τέλος ελέγχου  | Καμία   | Καμία   |
| 1111    | Εγκέφαλος  | Λειτουργία  | Αντικατάσταση   |
| 2121    | Πεταλούδα γκαζιού                                      | Κομμένο ή γειωμένο καλώδιο<br>Βλάβη μηχανισμού                                | Αποκατάσταση<br>Επισκευή  |
| 2122    | Κανένα σήμα από την ηλεκτρονική πλακέτα                | Καλώδιο πλακέτας<br>Βλάβη γεννήτριας Hall                                     | Έλεγχος πλακέτας<br>Έλεγχος Hall  |
| 2212    | Ποτενσιόμετρο πεταλούδας                               | Διακοπή καλωδίου ή<br>βραχυκύκλωμα<br>Ελαττωματικό                            | Έλεγχος καλωδίων<br>Έλεγχος ποτενσιόμετρου                                |
| 2312    | Αισθητήρας θερμοκρασίας νερού                          | Διακοπή καλωδίου ή<br>βραχυκύκλωμα<br>Βλάβη αισθητήρα                         | Έλεγχος καλωδίωσης ή<br>Αισθητήρα   |
| 2322    | Αισθητήρας θερμοκρασίας αέρα                           | Διακοπή καλωδίου ή<br>βραχυκύκλωμα<br>Βλάβη αισθητήρα                         | Έλεγχος καλωδίωσης ή<br>Αισθητήρα   |
| 2341    | Λάθος σήμα από τον αισθητήρα λ<br>Σήμα έξω από τα όρια | Πολύ φτωχό μείγμα<br>Σύστημα ανάφλεξης<br>Παροχή καυσίμου                     | Έλεγχος διαρροής<br>Έλεγχος αβάνς<br>Έλεγχος μπεκ                         |
|         |  | Ελαττωματικό μπεκ<br>Μικρή συμπίεση<br>Βραχυκυκλωμένο καλώδιο<br>Αισθητήρας λ | Έλεγχος μπεκ<br>Έλεγχος συμπίεσης<br>Έλεγχος καλωδίου<br>Αλλαγή αισθητήρα |
| 2342    | Αισθητήρας λ   | Βραχυκύκλωμα<br>Ελαττωματικός   | Έλεγχος φις<br>Αντικατάσταση  |
| Κ.λ.π.  |  |   |   |

## Κωδικοί βλάβης με σύστημα άμεσου και πολλαπλού ψεκασμού

| Διαγνωστικοί κωδικοί βλάβης στον άμεσο ψεκασμό | Σύστημα με βλάβη                             |
|--|--|
| P 0100   | Αισθητήρας αέρα εισαγωγής                    |
| P 0105   | Αισθητήρας βαρομετρικής πίεσης               |
| P 0110   | Αισθητήρας θερμοκρασίας αέρα                 |
| P 0115   | Αισθητήρας ψυκτικού υγρού κινητήρα           |
| P 0120   | Αισθητήρας πεταλούδας                        |
| P 0130   | Αισθητήρας λ (μπροστά)                       |
| P 0135   | Σύστημα θέρμανσης αισθητήρα (μπροστά)        |
| P 0136   | Αισθητήρας λ (πίσω)                          |
| P 0141   | Θέρμανση αισθητήρα λ (πίσω από τον καταλύτη) |
| P 0170   | Ανωμαλία στη πίεση τροφοδοσίας καυσίμου      |
| P 0201   | Μπεκ Νο 1                                    |
| P 0202   | Μπεκ Νο 2                                    |
| P 0203   | Μπεκ Νο 3                                    |
| P 0204   | Μπεκ Νο 4                                    |
| P 0225   | Αισθητήρας θέσης πεταλούδας                  |
| P 0300   | Πολλαπλασιαστής                              |
| P 0301   | Αισθητήρας κρουστικής καύσης 1ου κυλίνδρου   |
| P 0302   | Αισθητήρας κρουστικής καύσης 2ου κυλίνδρου   |
| P 0303   | Αισθητήρας κρουστικής καύσης 3ου κυλίνδρου   |
| P 0304   | Αισθητήρας κρουστικής καύσης 4ου κυλίνδρου   |
| P 0335   | Αισθητήρας στροφάλου                         |
| P 0340   | Αισθητήρας γωνίας εκκεντροφόρου              |
| P 0403   | Σύστημα ανακύκλωσης καυσαερίων               |
| P 0420   | Καταλύτης                                    |
| P 0443   | Βαλβίδα δοχείου ενεργού άνθρακα              |
| P 1220   | Ηλεκτρονική βαλβίδα πεταλούδας γκαζιού       |
| Κλπ  |  |

## Κώδικας και διάγνωση βλάβης Mono Motronic Citroen &amp; Peugeot

| Σύστημα ψεκασμού Mono Motronic |                                      |
|--------------------------------|--------------------------------------|
| Κώδικας βλάβης                 | Επεξήγηση                            |
| 11                             | τέλος διάγνωσης                      |
| 12                             | αρχή διάγνωσης                       |
| 13x                            | ATS αισθητήρας θερμοκρασίας αέρα     |
| 14x                            | CTS αισθητήρας θερμοκρασίας ψυκτικού |
| 21x                            | TPS αισθητήρας θέσης πεταλούδας      |
| 22                             | βηματικός κινητήρας                  |
| 27x                            | VSS αισθητήρας ταχύτητας οχήματος    |
| 31x                            | αισθητήρας λ                         |
| 41                             | CAS αισθητήρας γωνίας στροφάλου      |
| 42                             | μπεκ ή αντλία βενζίνης               |
| 52                             | έλεγχος λ                            |
| 53x                            | μπαταρία                             |
| 54                             | εγκέφαλος                            |
| 81                             | ρελέ αντλίας                         |
| 82                             | μπεκ                                 |
| 83                             | βηματικός κινητήρας                  |
| 84                             | CFCV βαλβίδα ελέγχου ενεργού άνθρακα |
| 85                             | αιρ κοντίσιον                        |

### 5.1.9 Βλάβες, αίτια και αποκατάσταση βλάβης σε κινητήρες με ψεκασμό

Παρακάτω αναφέρονται ενδεικτικά τα συμπτώματα βλάβης που συναντώνται σε διάφορα συστήματα ψεκασμού.

#### Συμπτώματα βλαβών κινητήρα με σύστημα ψεκασμού K-Jetronic

1. Η μηχανή δεν παίρνει εμπρός όταν είναι κρύα.
2. Η μηχανή δεν παίρνει εμπρός ζεστή.
3. Ανώμαλο ρελαντί μέχρι το ζέσταμα.
4. Ανώμαλο ρελαντί όταν ζεσταθεί.
5. Η μηχανή παίρνει εμπρός και ξανασβήνει.
6. Μετά το κλείσιμο του διακόπτη η μηχανή γυρίζει 1-2 στροφές.
7. Ανώμαλη λειτουργία κατά την επιτάχυνση.
8. Η μηχανή κατά τη λειτουργία κάνει διακοπές.
9. Η μηχανή έχει μειωμένη απόδοση.
10. Υψηλή κατανάλωση καυσίμου.
11. Υψηλή περιεκτικότητα CO στο ρελαντί.
12. Χαμηλή περιεκτικότητα CO στο ρελαντί.

| 1 | 2 | 3 | 4 | 5 | 6 | 7 | 8 | 9 | 10 | 11 | 12 | Αίτια βλάβης                              |
|---|---|---|---|---|---|---|---|---|----|----|----|---|
| * | * | * | * |   | * | * |   |   | *  | *  | *  | Λανθασμένη βασική ρύθμιση ρελαντί         |
| * | * | * | * |   |   | * |   | * |    |    | *  | Διαρροή στο σύστημα υποπίεσης             |
| * | * | * | * |   | * | * | * |   |    |    |    | Διαρροή στα μπεκ .Χαμηλή πίεση ψεκασμού   |
| * | * |   | * |   | * | * |   | * |    | *  | *  | Κόλλημα εμβόλου ή βραχίονα δίσκου         |
|   |   |   | * | * |   | * |   | * | *  | *  |    | Πίεση πολύ χαμηλή                         |
|   | * |   | * | * |   | * | * | * |    |    |    | Πίεση πολύ υψηλή                          |
|   |   | * | * |   |   | * |   | * |    |    |    | Ανομοιόμορφη ποσότητα ψεκασμού            |
|   |   |   |   | * |   | * | * | * |    |    |    | Πίεση συστήματος έξω από τις προδιαγραφές |
| * | * |   |   | * |   | * |   |   |    |    |    | Βλάβη ηλεκτρικής αντλίας                  |
|   |   | * | * |   | * |   |   |   | *  | *  |    | Διαρροή στο μπεκ ψυχρής εκκίνησης         |
| * | * | * |   |   |   |   |   |   |    |    |    | Πίεση πολύ υψηλή κατά την εκκίνηση        |
|   | * |   |   |   | * |   |   |   |    |    |    | Λάθος θέση δίσκου στη θέση ηρεμίας        |
| * |   | * |   |   |   |   |   |   |    |    |    | Δεν ανοίγει το τσοκ του αέρα              |
|   |   |   |   |   |   |   |   | * |    |    |    | Δεν τερματίζει το κλαπέτο                 |

## Συμπτώματα και βλάβες κινητήρα με L-Jetronic

1. Η μηχανή δεν ξεκινάει εύκολα
2. Η μηχανή αφού ξεκινήσει σταματάει
3. Διακοπές κατά τη λειτουργία
4. Κακό ρελαντί
5. Μειωμένη ισχύς
6. Υψηλή κατανάλωση καυσίμου
7. Αλλαγή στη περιεκτικότητα των ρύπων
8. Πολύ υψηλό CO στα καυσαέρια

| 1 | 2 | 3 | 4 | 5 | 6 | 7 | 8 | Αιτία βλάβης   | Αποκατάσταση                                      |
|---|---|---|---|---|---|---|---|--|---|
| * | * | * | * | * | * | * | * | Χαλασμένος εγκέφαλος   | Έλεγχος εγκέφαλου                                 |
| * | * | * | * | * | * | * | * | Κομμένο καλώδιο ή χαλασμένο φως                                  | Βρείτε τη διακοπή                                 |
| * |   |   | * | * | * |   |   | Χαλασμένο (-α) μπεκ  | Έλεγχος μπεκ                                      |
| * |   |   | * | * |   |   |   | Χαμηλή πίεση βενζίνης  | Έλεγχος πίεσης, φίλτρου και σωληνώσεων            |
| * |   |   |   | * | * | * | * | Χαλασμένος μετρητής αέρα   | Έλεγχος κίνησης κλαπέτου Καθαρισμός               |
| * |   |   | * |   | * |   | * | Διαρροή του 5ου μπεκ   | Έλεγχος στεγανότητας κυκλώματος                   |
| * | * |   |   |   | * |   | * | Χαλασμένος εγκέφαλος. Βλάβη στο 5ο μπεκ και στο θερμικό διακόπτη | Αλλαγή εγκέφαλου                                  |
| * | * |   |   |   |   | * |   | Δεν ανοίγει το τσοκ  | Οπτικός έλεγχος Έλεγχος τάσης πηνίου              |
| * |   |   |   |   |   |   |   | Θερμικός χρονοδιακόπτης  | Έλεγχος αισθητήρα                                 |
|   |   |   | * |   |   |   |   | Δεν κλείνει το τσοκ όταν η μηχανή είναι ζεστή                    | Έλεγχος διαφράγματος                              |
|   |   |   | * |   |   |   |   | Δεν κλείνει το κλαπέτο   | Ρύθμιση ντίζας και μετά του κλαπέτου              |
|   |   |   |   | * | * |   |   | Το κλαπέτο δεν ανοίγει τελείως                                   | Ρύθμιση ντίζας                                    |
| * |   |   | * |   |   | * |   | Διαρροή στο σύστημα αναρρόφησης                                  | Έλεγχος διαρροής και μηχανισμού υποπίεσης         |
|   |   |   |   |   | * |   | * | Υψηλή πίεση καυσίμου   | Έλεγχος σωλήνα υποπίεσης, επιστροφών και ρυθμιστή |
|   |   |   | * | * |   | * |   | Χαλασμένος διακόπτης πεταλούδας                                  | Ελέγξτε τις επαφές στο φουλ και στο ρελαντί       |
|   |   |   | * |   | * |   | * | Πολύ υψηλό ή χαμηλό ποσοστό στα καυσαέρια                        | Ρυθμίστε ρελαντί και CO                           |
| * | * |   |   |   |   |   |   | Χαλασμένο ρελέ   | Έλεγχος τάσης ρελέ                                |
| * |   |   |   |   |   |   |   | Δεν λειτουργεί η αντλία  | Έλεγχος κυκλώματος και αντλίας                    |
| * |   |   |   |   |   |   |   | Δεν ανοίγει το 5ο μπεκ   | Έλεγχος πηνίου και ψεκασμού                       |

Ακολουθεί κατάταξη βλαβών και σειρά ελέγχων που διενεργεί ο μηχανικός αυτοκινήτων



## Είδη βλαβών

1. Μπαταρία και γειώσεις
2. Ασφάλειες, αντλία καυσίμου, ρελέ
3. Φίλτρο αντλίας και αντλία
4. Διαρροή συστήματος πολλαπλής εισαγωγής
5. Καλωδιώσεις και συνδέσεις των μπεκ
6. Θερμικός χρονοδιακόπτης
7. Βαλβίδα ψυχρής εκκίνησης (5ο μπεκ)
8. Βαλβίδες των μπεκ
9. Αισθητήρας παροχής αέρα
10. Ρυθμιστής πίεσης και παροχή καυσίμου
11. Εγκέφαλος και οι συνδέσεις του
12. Αισθητήρας θερμοκρασίας ψυκτικού υγρού
13. Βαλβίδα βοηθητικού αέρα / περιστροφικός ρυθμιστής ρελαντί / βαλβίδα ελέγχου ταχύτητας ρελαντί
14. Φίλτρο αισθητήρα αέρα
15. Αισθητήρας αέρα MAP
16. Πεταλούδα, σώμα πεταλούδας, κόλημα
17. Διακόπτης ταχύτητας (αν υπάρχει)
18. Αισθητήρας κρουστικής καύσης (αν υπάρχει)
19. Πεταλούδα, σώμα, κόλημα, αρχική θέση της
20. Διακόπτης πεταλούδας
21. Μονάδα ελέγχου ρελαντί
22. Αισθητήρας λ (αν υπάρχει)
23. Έλεγχος εκπομπών και βαλβίδα ανακυκλοφορίας EGR (αν υπάρχει)
24. Διακόπτες ασφαλείας και διακόπτης ρελαντί (αν υπάρχει)
25. Στάθμη καυσίμου, ρεζερβουάρ
26. Σύστημα καυσίμου, πίεση, παροχή
27. Σύστημα ανάφλεξης, μπουζί
28. Σύστημα εισαγωγής
29. Σύστημα εξαγωγής, καταλύτης
30. Μίζα και τα κυκλώματά της
31. Αισθητήρας ταχύτητας οχήματος
32. Συνθήκες λειτουργίας μηχανής / συμπλέκτης
33. Αισθητήρας θερμοκρασίας αέρα
34. Βαλβίδα ελέγχου φίλτρου ενεργού άνθρακα
35. Ντίζα επιτάχυνσης / ρύθμιση της
36. Βαλβίδα ελέγχου ρελαντί
37. Διαρροή μπεκ
38. Ρελαντί και περιεκτικότητα σε CO
39. Μηχανισμός πεταλούδας
40. Διαρροή στις σωληνώσεις κενού (υποπίεση)
41. Αντλία και φίλτρο βενζίνης
42. Πρόγραμμα ασφαλούς λειτουργίας (αν υπάρχει)
43. Μετρητής μάζας αέρα
44. Ποτενσιόμετρο πεταλούδας
45. Φράξιμο σωληνώσεων καυσίμου
46. Βαλβίδα αιρ-κοντίσιον
47. Ρελαντί
48. Φίλτρο αέρα
49. Καταλύτης
50. Αυτοδιάγνωση

Σημείωση: Η αριθμοί που αναφέρονται στη στήλη “σειρά ελέγχων” αντιστοιχούν στα παραπάνω είδη βλαβών που έχουν αριθμούς 1 έως 50.

Ενδεικτικά αναφέρονται οι σειρές ελέγχων που πραγματοποιούνται σε μερικά συστήματα ψεκασμού.

### Σύστημα ψεκασμού : Bosch - Lucas L, LH Jetronic

| ΒΛΑΒΗ   | ΣΕΙΡΑ ΕΛΕΓΧΩΝ                  |
|---|--------------------------------|
| 1. Η μηχανή δεν ξεκινά                        | 1,41,4,2,5,12,36,10,11,42      |
| 2. Δύσκολο ξεκίνημα, όταν η μηχανή είναι κρύα | 1,5,2,41,4,12,36,10,11,12      |
| 3. Η μηχανή ξεκινάει και μετά σταματάει       | 1,41,4,2,38,44,12,5,11,42,     |
| 4. Ασταθές ρελαντί                            | 1,41,36,38,5,12,18,43,10,11,42 |
| 5. Λάθος στροφές στο ρελαντί                  | 4,40,36,38,12                  |
| 6. Κακή ανάφλεξη στο ρελαντί                  | 1,4,5,12,10,43,2               |
| 7. Κακή ανάφλεξη σε σταθερή ταχύτητα          | 9                              |
| 8. Δυσκολία στην επιτάχυνση                   | 1,4,5,40,12,10,43,11,42        |
| 9. Δυσκολία σε σταθερή ταχύτητα               | 4,39,40,36,45,41,8,11,42       |
| 10. Δυσκολία σε υπερστροφή                    | 4,5,12,44,2,14,8,43            |
| 11. Κρουστική καύση κατά την επιτάχυνση       | 18,5,43,11                     |
| 12. Κακή ανταπόκριση κατά τη λειτουργία       | 1,4,5,39,12,10,43,11,42        |
| 13. Υψηλή κατανάλωση καυσίμου                 | 1,38,44,19,5,12,43,11,42       |
| 14. Υψηλό επίπεδο CO                          | 42,11,23,5,4,12,10             |
| 15. Χαμηλό επίπεδο CO                         | 1,4,38,12,5,8,11,42,43,10      |
| 16. Κακή απόδοση ισχύος                       | 1,4,19,5,12,10,43,11,42        |

### Σύστημα ψεκασμού Bosch LE2 - LE3

| ΒΛΑΒΗ                                       | ΣΕΙΡΑ ΕΛΕΓΧΩΝ                    |
|---|----------------------------------|
| 1. Η μηχανή δεν ξεκινά                      | 1,4,37,3,36,12,10,9,11           |
| 2. Δύσκολο ξεκίνημα, με μηχανή κρύα ή ζεστή | 1,4,37,3,36,12,10,9,11           |
| 3. Η μηχανή ξεκινάει και μετά σταματάει     | 1,4,37,3,10,36,11                |
| 4. Ακανόνιστο ρελαντί                       | 38,39,4,37,36,10,8,12,9,20,11,19 |
| 5. Λάθος στροφές στο ρελαντί                | 36,38,9                          |
| 6. Κακή ανάφλεξη στο ρελαντί                | 3,12,9,10,8,11                   |
| 7. Κακή ανάφλεξη σε σταθερή ταχύτητα        | 9                                |
| 8. Δυσκολία στην επιτάχυνση                 | 4,39,2,3,9,11                    |
| 9. Δυσκολία σε σταθερή ταχύτητα             | 4,39,40,2,3,8,11                 |
| 10. Δυσκολία σε υπερστροφή                  | 5,12,20,2,8,14,9                 |
| 11. Κρουστική καύση κατά την επιτάχυνση     | 18,5,9,11                        |
| 12. Κακή ανταπόκριση κατά τη λειτουργία     | 4,39,2,41,10,9,8,11              |
| 13. Υψηλή κατανάλωση καυσίμου               | 4,38,41,10,8,9,12,11             |
| 14. Υψηλό επίπεδο σε CO                     | 10,4,37,12,9,8,11                |
| 15. Χαμηλό επίπεδο σε CO                    | 10,4,37,12,36,9,11               |
| 16. Κακή απόδοση ισχύος                     | 4,14,5,41,12,20,9,10,8,22,19,11  |

### Σύστημα ψεκασμού Motronic, Volkswagen, Digifant, VAG, MPI, Mazda EGI

| ΒΛΑΒΗ                                   | ΣΕΙΡΑ ΕΛΕΓΧΩΝ                            |
|---|--|
| 1. Η μηχανή δεν ξεκινά                  | 1,2,3,4,5,6,7,8,9,10,11                  |
| 2. Δύσκολο Ξεκίνημα, με μηχανή κρύα     | 1,2,3,4,12,7,13,14,9,10,8,16,5,17,11     |
| 3. Δύσκολο Ξεκίνημα, με μηχανή ζεστή    | 1,2,3,4,5,9,12,7,10,8,14,17,11,18        |
| 4. Ακανόνιστο ρελαντί                   | 13,4,1,5,19,12,6,7,14,9,10,8,11          |
| 5. Λάθος στροφές στο ρελαντί            | 4,1,5,13,20,14,9,12,6,7,19,8,21,11       |
| 6. Κακή ανάφλεξη στο ρελαντί            | 4,12,14,9,1,5,8,11                       |
| 7. Κακή ανάφλεξη σε σταθερή ταχύτητα    | 9  |
| 8. Δυσκολία στην επιτάχυνση             | 4,1,5,14,9,12,3,10,8,22,11               |
| 9. Δυσκολία σε σταθερή ταχύτητα         | 4,1,5,14,9,12,7,3,10,8,11                |
| 10. Δυσκολία σε υπερστροφία             | 1,5,12,2,20,8,17,9,18,11                 |
| 11. Κρουστική καύση κατά την επιτάχυνση | 18,5,9,11                                |
| 12. Κακή ανταπόκριση κατά τη λειτουργία | 4,1,5,20,6,7,12,3,14,9,10,8,11           |
| 13. Υψηλή κατανάλωση καυσίμου           | 9,23,6,7,12,20,13,5,9,8,11,24            |
| 14. Υψηλό επίπεδο σε CO                 | 14,22,23,19,20,6,7,12,1,10,8,9,11        |
| 15. Χαμηλό επίπεδο σε CO                | 4,22,23,14,20,12,3,10,8,9,5,11           |
| 16. Κακή απόδοση ισχύος                 | 4,14,1,5,3,12,7,20,9,10,8,22,19,24,17,11 |

### Σύστημα ψεκασμού Ford EEC IV

| ΒΛΑΒΗ                                   | ΣΕΙΡΑ ΕΛΕΓΧΩΝ                    |
|---|----------------------------------|
| 1. Η μηχανή δεν ξεκινά                  | 1,3,4,5,15,8,9,10,11             |
| 2. Δύσκολο Ξεκίνημα, με μηχανή κρύα     | 1,2,3,4,12,15,13,10,8,19,5,11    |
| 2. Δύσκολο Ξεκίνημα, με μηχανή ζεστή    | 1,3,4,5,12,10,8,11,18            |
| 4. Ακανόνιστο ρελαντί                   | 13,4,1,5,19,12,10,8,11,15        |
| 5. Λάθος στροφές στο ρελαντί            | 4,1,5,13,20,16,8                 |
| 6. Κακή ανάφλεξη στο ρελαντί            | 4,12,1,5,10,8,11                 |
| 7. Κακή ανάφλεξη σε σταθερή ταχύτητα    | 9                                |
| 8. Δυσκολία στην επιτάχυνση             | 4,1,5,12,3,10,8,22,11            |
| 9. Δυσκολία σε σταθερή ταχύτητα         | 4,1,5,14,9,12,3,10,8,11          |
| 10. Δυσκολία σε υπερστροφία             | 1,5,12,2,20,8,14,9,18,11         |
| 11. Κρουστική καύση κατά την επιτάχυνση | 18,5,9,11                        |
| 12. Κακή ανταπόκριση κατά τη λειτουργία | 4,1,5,20,12,3,10,8,11            |
| 13. Υψηλή κατανάλωση καυσίμου           | 14,12,20,13,5,9,8,11             |
| 14. Υψηλό επίπεδο σε CO                 | 14,22,19,20,12,1,5,8,9,15        |
| 15. Χαμηλό επίπεδο σε CO                | 4,22,14,19,12,3,10,8,9,5,11,15   |
| 16. Κακή απόδοση ισχύος                 | 4,14,1,5,3,12,20,9,10,8,22,19,11 |

## Σύστημα ψεκασμού Toyota TCCS

| ΒΛΑΒΗ                                       | ΣΕΙΡΑ ΕΛΕΓΧΩΝ             |
|---|---------------------------|
| 1. Η μηχανή δεν ξεκινά                      | 1,50,3,5,4,40,12,7,6,36,8 |
| 2. Δύσκολο ξεκίνημα, με μηχανή κρύα ή ζεστή | 1,50,3,5,4,40,12,7,6,36,8 |
| 3. Η μηχανή ξεκινάει και μετά σταματάει     | 4,40,36,37,41,2,26        |
| 4. Ακανόνιστο ρελαντί                       | 50,15,5                   |
| 5. Λάθος στροφές στο ρελαντί                | 50,21,19,20,3,10          |
| 6. Κακή ανάφλεξη στο ρελαντί                | 4,40,36                   |
| 7. Κακή ανάφλεξη σε σταθερή ταχύτητα        | 50,4,40,36,12,38,10,8     |
| 8. Δυσκολία στην επιτάχυνση                 | 50,4,40,8,19,36,10,5      |
| 9. Κρουστική καύση κατά την επιτάχυνση      | 4,40,5,20,11              |
| 10. Υψηλή κατανάλωση καυσίμου               | 50,4,40,8,19,36,10,5      |
| 11. Υψηλό επίπεδο σε CO                     | 50,4,40,36,12,38,10,8     |
| 12. Χαμηλό επίπεδο σε CO                    | 4,40,5,38                 |
| 13. Κακή απόδοση ισχύος                     | 5,4,40,2,3,12,15          |

## Σύστημα ψεκασμού Motronic MP 3.1

| ΒΛΑΒΗ                        | ΣΕΙΡΑ ΕΛΕΓΧΩΝ                              |
|------------------------------|--|
| 1. Η μηχανή δεν ξεκινά       | 25,2,26,5,27,28,2,15,29,30,31,32           |
| 2. Δύσκολο ξεκίνημα          | 25,2,26,5,27,28,15,29,30,31,32,33,12,34,35 |
| 3. Κακή ανάφλεξη             | 27,25,2,26,5                               |
| 4. Η μηχανή δεν έχει ισχύ    | 27,25,2,26,29,32                           |
| 5. Υψηλή κατανάλωση καυσίμου | 27,25,2,26,29,32,22                        |
| 6. Υψηλό ρελαντί             | 33,12,20,36                                |
| 7. Ακανόνιστο ρελαντί        | 33,12,27,15,36,22                          |

## Σύστημα ψεκασμού Suzuki MPI

| ΒΛΑΒΗ                        | ΣΕΙΡΑ ΕΛΕΓΧΩΝ                    |
|------------------------------|----------------------------------|
| 1. Η μηχανή δεν ξεκινά       | 25,4,40,41,8,10,9,12,33,11       |
| 2. Ακανόνιστο ρελαντί        | 4,40,36,46,47,10,8,12,44,9,11,38 |
| 3. Η μηχανή δεν έχει ισχύ    | 4,40,10,8,44,12,33,9,11,38       |
| 4. Δυσκολία στην επιτάχυνση  | 4,40,10,8,44,33,9,11,38          |
| 5. Υψηλή κατανάλωση καυσίμου | 47,40,44,12,9,23,8,11,38         |
| 6. Υψηλά επίπεδα HC, CO      | 12,48,49,40,9,44,12,8,11,38      |

Οι πιο συνηθισμένοι τεχνικοί όροι που αφορούν στο ψεκασμό των βενζινοκινητήρων και που βρίσκουμε στα εγχειρίδια των κατασκευαστών είναι:

## Ευρετήριο τεχνικών όρων ψεκασμού βενζινοκινητήρων

### Συνομογραφία

|         |   |
|---------|---|
| AATS    | .αισθητήρας θερμοκρασίας περιβάλλοντος    |
| AAV     | .βαλβίδα βοηθητικού αέρα                  |
| A/C     | .αιρ-κοντίσιον                            |
| ACT     | .αισθητήρας θερμοκρασίας αέρα εισαγωγής.  |
| AFC     | .βαλβίδα ελέγχου αέρα καυσίμου            |
| AFR     | .αναλογία αέρα καυσίμου                   |
| AFS     | .αισθητήρας ροής αέρα                     |
| APP     | .θέση πεντάλ γκαζιού                      |
| APS     | .αισθητήρας απόλυτης πίεσης (για τον MAP) |
| ATS     | .αισθητήρας θερμοκρασίας αέρα             |
| BARO    | .αισθητήρας βαρομετρικής πίεσης           |
| BIOS    | .βασικό σύστημα εισόδου -εξόδου           |
| BOB     | .κουτί διαγνώσεων                         |
| CAN-BUS | .γραμμή επικοινωνίας μεταξύ των HME       |
| CAS     | .αισθητήρας γωνίας στροφάλου              |
| CDRV    | .βαλβίδα εξαερισμού στροφαλοθάλαμου       |
| CFI     | .ψεκασμός μονού σημείου                   |
| CFCV    | .βαλβίδα ελέγχου ενεργού άνθρακα          |
| CFS     | .CAS                                      |
| CIS     | .συνεχόμενο σύστημα ψεκασμού              |
| CKP     | .θέση στροφαλοφόρου άξονα                 |
| CMP     | .θέση εκκεντροφόρου άξονα                 |
| CPU     | .κεντρική μονάδα επεξεργασίας             |
| CTS     | .αισθητήρας θερμοκρασίας ψυκτικού         |
| CSI     | .CSV                                      |
| CSV     | .βαλβίδα ψυχρής εκκίνησης                 |
| DIS     | .απευθείας ανάφλεξη                       |
| ECM     | .ηλεκτρονική μονάδα ελέγχου               |
| ECS     | .σύστημα ελέγχου αναθυμιάσεων             |
| ECT     | .αισθητήρας θερμοκρασίας ψυκτικού         |
| ECU     | .HME (εγκέφαλος)                          |
| EEC     | .HME                                      |
| EFI     | .τροφοδοσία με ηλεκτρονικό ψεκασμό        |

|      |  |
|------|--|
| EGR  | .σύστημα ανακυκλοφορίας καυσαερίων     |
| EMS  | .σύστημα διαχείρισης κινητήρα          |
| EPR  | .ρυθμιστής ανακυκλοφορίας καυσαερίων   |
| EPS  | .αισθητήρας θέσης εμβόλου              |
| EST  | .ηλεκτρονικός χρονισμός σπινθήρα       |
| EVAP | .φίλτρο ενεργού άνθρακα                |
| EVP  | .αισθητήρας θέσης βαλβίδας EGR         |
| FCR  | .τέστερ                                |
| FPS  | .αισθητήρας πίεσης καυσίμου            |
| HEI  | .υψηλής ενέργειας ηλεκτρονική ανάφλεξη |
| HES  | .αισθητήρας χωλ                        |
| ICP  | .αισθητήρας ελέγχου πίεσης καυσίμου    |
| ISCV | .βαλβίδα ελέγχου στροφών ρελαντί       |
| KAM  | .δυναμική μνήμη της HME                |
| LED  | .δίοδος εκπομπής φωτός                 |
| LOS  | .περιορισμένη λειτουργία               |
| MAF  | .αισθητήρας ροής μάζας αέρα            |
| MAP  | .αισθητήρας απόλυτης πίεσης            |
| MPI  | .ψεκασμός πολλαπλών σημείων            |
| NTC  | .θερμίστορ                             |
| PCM  | .μονάδα ελέγχου κινητήρα               |
| PCV  | .θετικός εξαερισμός στροφαλοθάλαμου    |
| RSG  | .ρύθμιση στροφών                       |
| SPI  | .ψεκασμός μονού σημείου                |
| TBS  | .αισθητήρας πλήρωσης τούρμπο           |
| TPS  | .αισθητήρας θέσης πεταλούδας γκαζιού   |
| TRS  | .αισθητήρας αναφοράς χρονισμού         |
| TTS  | .θερμικός χρονοδιακόπτης               |
| TVS  | .θερμική βαλβίδα κενού ( ή PVS )       |
| VRV  | .ρυθμιστική βαλβίδα υποπίεσης          |
| VSS  | .αισθητήρας ταχύτητας οχήματος         |

## Ανακεφαλαίωση

Οι ΜΕΚ παράγουν ρύπους στα καυσαέρια που είναι το μονοξείδιο του άνθρακα, οι άκαυστοι υδρογονάνθρακες και τα οξείδια του αζώτου.

Οι κυριότερες αιτίες που προκαλούνται οι ρύποι είναι η κακή αναλογία, η ποιότητα, ποσότητα και ανάφλεξη του μείγματος, η όχι κατάλληλη θερμοκρασία.

του θαλάμου καύσης και του μείγματος και τέλος ο αδύνατος ηλεκτρικός σπινθήρας.

Η ρύθμιση του αβάνς γίνεται από τον εγκέφαλο μέσα από ένα προγραμματισμένο πεδίο αναγνώρισης των σημείων ανάφλεξης. Η ρύθμιση του σημείου ανάφλεξης συνδυάζεται με ένα κύκλωμα που αναγνωρίζει τη κρουστική καύση στους κυλίνδρους. Κατ' αυτό το τρόπο αποφεύγονται οι προαναφλέξεις και οι αυταναφλέξεις και έτσι μπορούν να αυξηθούν οι κατασκευαστές το βαθμό συμπίεσης του κινητήρα.

Ο αισθητήρας οξυγόνου ανάλογα με την περιεκτικότητα του οξυγόνου στο ρεύμα των καυσαερίων δημιουργεί μια τάση. Το ηλεκτρικό σήμα υφίσταται ηλεκτρονική επεξεργασία από τον εγκέφαλο, γίνεται έλεγχος ψεκασμού του καυσίμου και ρυθμίζει το μείγμα εναλλάσσοντάς το από πλούσιο σε φτωχό.

Ο έλεγχος στο συνεργείο της λειτουργίας των ηλεκτρικών και ηλεκτρομηχανικών συστημάτων του κινητήρα γίνεται με σύγχρονης τεχνολογίας συσκευές, αλλά μπορεί να γίνει και με τα συνηθισμένα όργανα ελέγχου. Ο έλεγχος του συστήματος γίνεται με τα ψηφιακά πολύμετρα, με τη βοήθεια ειδικού ψηφιακού παλμογράφου και με φορητές συσκευές αυτοδιάγνωσης ή τέσπερ.

Τα τέσπερ διαβάζουν τους κωδικούς βλαβών που είναι καταχωρημένες στη μνήμη του εγκέφαλου και τις εμφανίζουν στην οθόνη τους. Οι αναλυτές καυσαερίων μετρούν τη περιεκτικότητα των ρύπων στα καυσαέρια και με αυτό τον τρόπο ελέγχουμε τη καλή λειτουργία του κινητήρα.

Οι αυτοδιαγνωστικοί εγκέφαλοι περιλαμβάνουν όλα τα αναγκαία όργανα για την αυτοδιάγνωση και εντοπίζουν τις βλάβες ώστε να ρυθμίσουμε σωστά την λειτουργία της μηχανής. Οι εγκέφαλοι διάγνωσης διαθέτουν ηλεκτρονικό υπολογιστή με πληροφορίες καταχωρημένες στη μνήμη του για κάθε μοντέλο και εξάρτημα του αυτοκινήτου.

Το σύστημα αυτοδιάγνωσης βοηθά στο γρήγορο εντοπισμό της βλάβης και, όταν παρουσιαστεί κάποιο πρόβλημα λειτουργίας, έχουμε γρήγορη ενημέρωση για το σημείο της βλάβης.

Η αποκωδικοποίηση γίνεται με ενδεικτική λυχνία του εγκέφαλου ή του ταμπλό του αυτοκινήτου ή με φορητή συσκευή που συνδέεται με το διαγνωστικό φιλς του αυτοκινήτου.

Η εγκατάσταση στα αυτοκίνητα του συστήματος OBD έχει καθιερωθεί στα νέας κατασκευής αυτοκίνητα και επιτηρεί ολόκληρο το σύστημα ελέγχου του κινητήρα εξασφαλίζοντας την χωρίς ρύπους λειτουργία του.

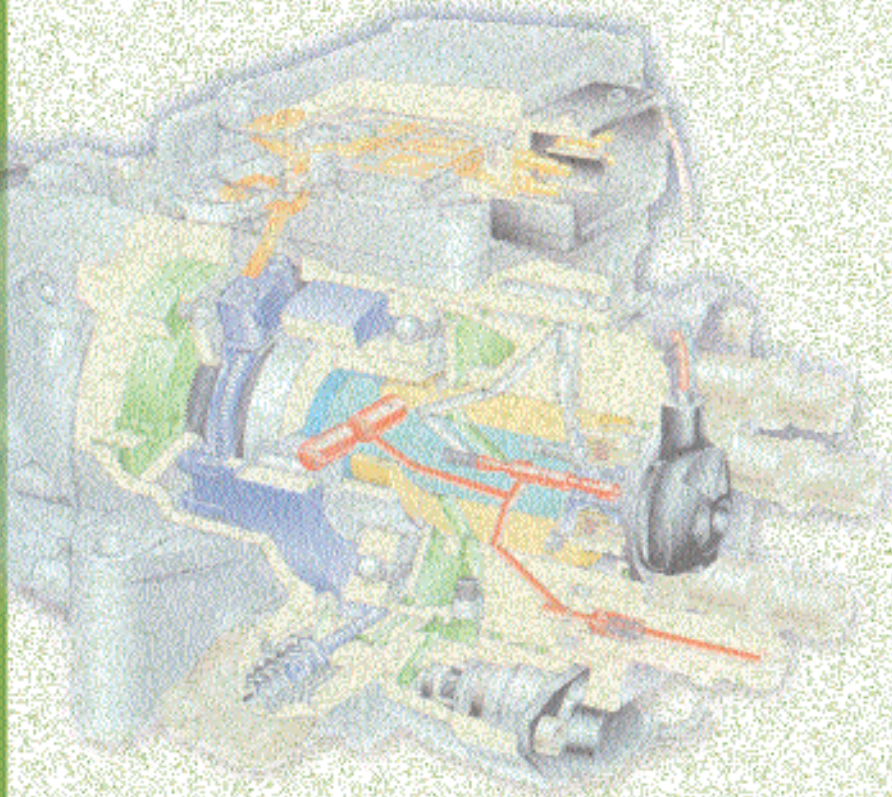
## Ερωτήσεις

1. Ποιοι είναι οι ρύποι που περιέχονται στα καυσαέρια;
2. Ποιες είναι οι αιτίες που δημιουργούν τους ρύπους σε ένα βενζινοκινητήρα;
3. Πως μπορούμε να βελτιώσουμε κατασκευαστικά έναν βενζινοκινητήρα ώστε να εκπέμπει μικρότερες ποσότητες ρύπων;
4. Τι επιτυγχάνουμε με τη καυσανάλυση;
5. Πως λειτουργεί ο αναλυτής καυσαερίων;
6. Σε τι χρησιμεύει ο αισθητήρας κρουστικής καύσης;
7. Πως είναι κατασκευασμένος και σε τι χρησιμεύει ο αισθητήρας λάμδα;
8. Πως γίνεται η διάγνωση των βλαβών των συστημάτων ψεκασμού;
9. Τι είναι το σύστημα αυτοδιάγνωσης;
10. Ποια είναι τα κύρια συμπτώματα που εμφανίζει ο κινητήρας;
11. Με ποιους τρόπους γίνεται η αποκωδικοποίηση των βλαβών;
12. Πώς γίνεται η αναγνώριση των αποτελεσμάτων της αυτοδιάγνωσης;
13. Ποια είναι τα πλεονεκτήματα των εγκέφαλων αυτοδιάγνωσης;
14. Τι είναι η ένδειξη check engine;
15. Ποιά είναι τα συστήματα που ελέγχει το σύστημα αυτοδιάγνωσης OBD;
16. Ποια είναι τα κυριότερα συμπτώματα βλαβών ενός συστήματος ψεκασμού;
17. Ποιες είναι οι κυριότερες βλάβες και τα αίτια που τις προκαλούν σε βενζινοκινητήρες με ψεκασμό;



## **Πετρελαιοκινητήρες (Τετράχρονοι - Δίχρονοι)**

- 6.1 Περιστροφική αντλία πετρελαίου.**
- 6.2 Αντλίες πετρελαίου με ηλεκτρονικό έλεγχο λειτουργίας.**
- 6.3 Κινητήρας Turbo - diesel άμεσου ψεκασμού (TDI).**



### **Διδακτικοί στόχοι**

Μετά τη μελέτη αυτού του κεφαλαίου πρέπει να είστε σε θέση να :

- Αναφέρετε και να περιγράψετε τον τρόπο λειτουργίας των περιστροφικών αντλιών
- Αναφέρετε και να περιγράψετε τις διαφορές μεταξύ των περιστροφικών και των εμβολοφόρων αντλιών πετρελαίου.
- Εντοπίζετε στο σχέδιο τα διάφορα εξαρτήματα και να εξηγείτε τη λειτουργία τους.
- Αναφέρετε και να περιγράψετε τους απαραίτητους ελέγχους που πρέπει να γίνονται πριν, κατά και μετά τη λειτουργία της μηχανής και του συστήματος, το σκοπό και τον τρόπο που γίνονται καθώς και τα σχετικά μέσα που χρησιμοποιούνται.
- Αναφέρετε και να περιγράψετε τα ποιοτικά και ποσοτικά στοιχεία, τους τρόπους και τα μέσα των κάθε είδους ρυθμίσεων που είναι απαραίτητες για την καλή λειτουργία μηχανής - συστήματος.

## 6.1 Περιστροφική αντλία πετρελαίου

### Εισαγωγή

Ο πετρελαιοκινητήρας (κινητήρας DIESEL) είναι ένας παλινδρομικός κινητήρας εσωτερικής καύσης, στον οποίο το καύσιμο μείγμα σχηματίζεται μέσα στο θάλαμο καύσης. Η διαδικασία σχηματισμού του καύσιμου μείγματος είναι διαφορετική από αυτήν των βενζινοκινητήρων. Το καύσιμο μείγμα δεν σχηματίζεται έξω από τους θαλάμους καύσης, πριν από τις βαλβίδες εισαγωγής, αλλά η ανάμειξη του αέρα και του καυσίμου γίνεται μέσα στους κυλίνδρους, λίγο πριν το έμβολο φτάσει στο άνω νεκρό σημείο.

Το καύσιμο ψεκάζεται στο θάλαμο καύσης, υπό τη μορφή πολύ μικρών σταγονιδίων, που πρέπει να έχουν διάμετρο της τάξης των 5-40 micron. Σταγονίδια μεγαλύτερου μεγέθους επιμηκύνουν τη διαδικασία της καύσης και προκαλούν το σχηματισμό αιθάλης. Ο έλεγχος του φορτίου του πετρελαιοκινητήρα επιτυγχάνεται μόνο με την αύξηση ή την μείωση της ποσότητας του καυσίμου που ψεκάζεται και όχι με την συνολική ποσότητα του μείγματος αέρα - καυσίμου, όπως στην περίπτωση των βενζινοκινητήρων.

Η ποσότητα του καυσίμου που ψεκάζεται από την αντλία, ρυθμίζεται με το πάτημα του πεντάλ του γκαζιού και καθορίζει την ισχύ που ο οδηγός ζητά από τον κινητήρα. Η έναρξη της καύσης καθορίζεται επίσης από την αντλία ψεκασμού και αντιστοιχεί στην ανάφλεξη μέσω των μπουζί (αναφλεκτήρες) των βενζινοκίνητων κινητήρων. Όμοια όπως και στους βενζινοκινητήρες ή ρύθμιση της προπορείας (δηλαδή η χρονική

στιγμή της ανάφλεξης) πρέπει να γίνεται με μεγάλη ακρίβεια.

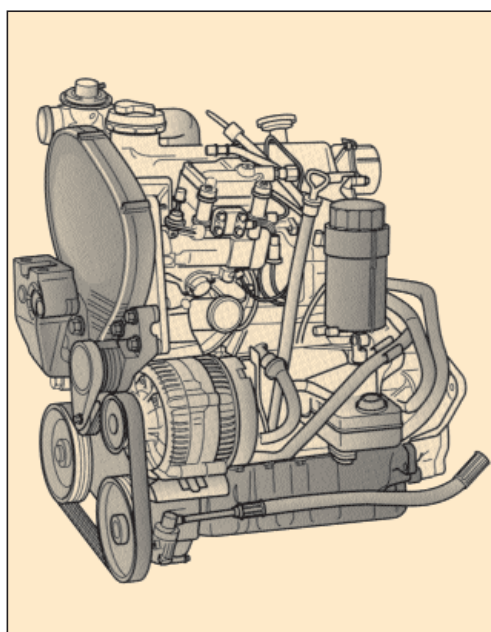
Στους πετρελαιοκινητήρες καθορίζεται από την αντλία ψεκασμού πετρελαίου.

Οι αντλίες ψεκασμού διακρίνονται σε παλινδρομικές και περιστροφικές και σε μηχανικά ή ηλεκτρονικά ελεγχόμενες.

### 6.1.1 Μηχανικά ελεγχόμενες περιστροφικές αντλίες πετρελαίου

Οι περιστροφικές αντλίες πετρελαίου, χρησιμοποιούνται σε μικρούς κινητήρες Diesel, επιβατικών συνήθως αυτοκινήτων, με κυβισμό γύρω στα 2,5 λίτρα και μέχρι 6 κυλίνδρους. Χρησιμοποιούνται επίσης σε μικρά φορτηγά, μικρά τρακτέρ ή πετρελαιοκινητήρες σταθερής χρήσης.

Εικόνα 6.1.1 Κινητήρας TDI



Οι περιστροφικές αντλίες διανέμουν το καύσιμο, μέσω ενός και μόνο εξαρτήματος υψηλής πίεσης, σε όλους τους κυλίνδρους του κινητήρα.

Το καύσιμο από το ρεζερβουάρ, περνά μέσα από το φίλτρο καυσίμου και στη συνέχεια αναρροφάται από την αντλία χαμηλής πίεσης, που είναι ενσωματωμένη στην περιστροφική αντλία, με προορισμό τους εγχυτήρες ψεκασμού (μπεκ) στους κυλίνδρους του κινητήρα. Το πλεονάζον καύσιμο επιστρέφει στο ρεζερβουάρ.

Σε αντίθεση με την παλινδρομική αντλία ψεκασμού, η περιστροφική αντλία διαθέτει μόνο ένα έμβολο, με το οποίο τροφοδοτεί με καύσιμο όλους τους κυλίνδρους. Το έμβολο κινείται παλινδρομικά ενώ ταυτόχρονα περιστρέφεται, ώστε να διανέμει το καύσιμο στον κάθε κύλινδρο μέσα από ξεχωριστές εξόδους.

Ο αριθμός των διαδρομών του εμβόλου της αντλίας, στη διάρκεια μιας περιστροφής του άξονα κίνησης της αντλίας, είναι ίσος με τον αριθμό των κυλίνδρων του κινητήρα.

Ο άξονας κίνησης της περιστροφικής αντλίας περιστρέφει την έκκεντρη πλάκα, η οποία είναι σταθερά συνδεδεμένη με το έμβολο της αντλίας. Τα έκκεντρα στην κάτω πλευρά της έκκεντρης πλάκας ολισθαίνουν πάνω σε τριβείς. Με τη διάταξη αυτή η ταυτόχρονη παλινδρομική και περιστροφική κίνηση της έκκεντρης πλάκας και του εμβόλου εξασφαλίζουν την ταυτόχρονη παροχή και διανομή του καυσίμου.

Στη διάρκεια μιας διαδρομής της, η αντλία τροφοδοτεί με καύσιμο τους ψεκαστήρες όσο η θυρίδα παροχής του εμβόλου παραμένει κλειστή.

Όταν ο δακτύλιος ελέγχου απομακρυνθεί και η θυρίδα παροχής ανοίξει, η

παροχή σταματά διότι το καύσιμο διαρρέει και η πίεση χάνεται.

Επομένως η θέση του δακτυλίου ελέγχου καθορίζει την ενεργό διαδρομή και την ποσότητα του καυσίμου που ψεκάζεται. Η θέση του δακτυλίου ελέγχου, ο οποίος ολισθαίνει κατά μήκος του εμβόλου, καθορίζεται από το ρυθμιστή.

Η αντλία τροφοδοσίας φέρνει καύσιμο από το ρεζερβουάρ, μέσω της βαλβίδας ελέγχου που εξασφαλίζει τη γραμμική αύξηση της πίεσης του καυσίμου στο κέλυφος της αντλίας σε συνάρτηση με τις στροφές.

Η διακοπή λειτουργίας των πετρελαιοκινητήρων γίνεται με τη διακοπή της τροφοδοσίας καυσίμου. Στις περιστροφικές αντλίες ψεκασμού καυσίμου χρησιμοποιούνται μηχανικές ή ηλεκτρικές διατάξεις διακοπής λειτουργίας.

Η προσαρμογή των στροφών ρελαντί, εκκίνησης, ενδιάμεσων περιοχών λειτουργίας και άλλων παραμέτρων είναι δυνατή με τη χρήση ενός αριθμού ελατηρίων και αντίβαρων. Στο μηχανικό ρυθμιστή στροφών, ο δακτύλιος ελέγχου συνδέεται με τους μοχλούς του ρυθμιστή στροφών μέσω ενός σφαιρικού πείρου. Η φυγόκεντρος δύναμη των αντίβαρων και η τάση του ελατηρίου του ρυθμιστή στροφών επενεργούν στους μοχλούς. Οι στροφές ρυθμίζονται με την αλλαγή της προέντασης του ελατηρίου με τη βοήθεια ενός μοχλού ελέγχου και μιας ρυθμιστικής βίδας.

Τα συστήματα έγχυσης πετρελαίου με περιστροφική αντλία, αποτελούνται από:

1. Την περιστροφική αντλία
2. Το φίλτρο καυσίμου
3. Τις σωληνώσεις μεταφοράς καυσίμου
4. Τα μπεκ (εγχυτήρες) με τη βάση στήριξής τους.

Το φίλτρο (ΦΚ) είναι κατασκευασμένο από πορώδες υλικό (χαρτί συνήθως, μέταλλο ή κεραμικό) με πόρους 4 έως 6 μμ.

Το φίλτρο απαιτείται στις αντλίες αυτές, επειδή αποτελούνται από εξαρτήματα υψηλής ακρίβειας και είναι κατασκευασμένες με πολύ μικρές ανοχές. Καθαρίζει έτσι το πετρέλαιο, το οποίο χρησιμοποιείται για την λίπανση και την ψύξη της αντλίας και περιλούζει για τον σκοπό αυτό όλα τα εξαρτήματα της.

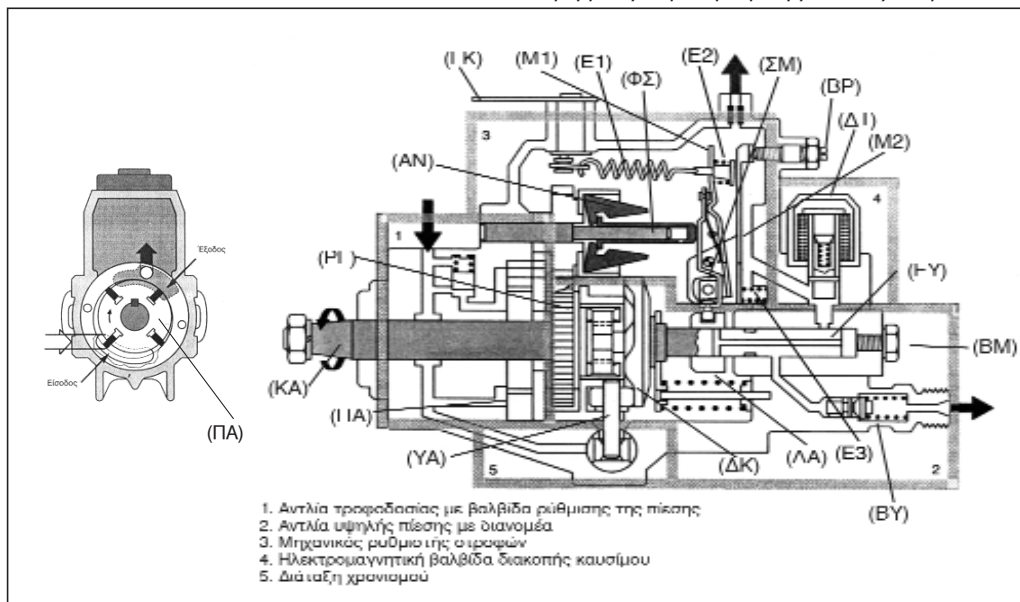
Ιδιαίτερη μέριμνα απαιτείται και για την απομάκρυνση της υγρασίας, που οδηγεί στη διάβρωση των ευαίσθητων εξαρτημάτων της αντλίας. Υγρασία και μικρές ποσότητες νερού βρίσκονται πάντοτε στα ρεζερβουάρ ή στις δεξαμενές καυσίμων των πρατηρίων. Προέρχονται από την συμπύκνωση υδρατμών, που επικαθόνται στα τοιχώματα τους. Το νερό, ως βαρύτερο του πετρελαίου ή της βενζίνης, καταλήγει στο πυθμένα των δεξαμενών ή του ρεζερβουάρ. Για την

απομάκρυνση του νερού χρησιμοποιούνται υδατοπαγίδες διαφόρων κατασκευών, που μπορούν να τοποθετηθούν στο κύκλωμα παροχής καυσίμου και εκ των υστέρων.

Η περιστροφική αντλία (Εικόνα 6.1.2) αποτελείται από :

1. Τον κινητήριο άξονα (ΚΑ)
2. Την πτερωτή αντλία τροφοδοσίας (ΠΑ)
3. Το παλινδρομικό σύστημα περιστροφής για την κίνηση του εμβόλου (δίσκος με κάμες) (ΔΚ)
4. Το έμβολο υψηλής πίεσης (ΕΥ)
5. Το σύστημα μοχλών που ρυθμίζει την ποσότητα του καυσίμου (ΣΜ)
6. Τον φυγοκεντρικό ρυθμιστή στροφών (ΦΣ)
7. Το υδραυλικό ρυθμιστή της αρχικής έγχυσης (χρονισμός) (ΥΑ)
8. Πρόσθετα διορθωτικά συστήματα (αν προβλέπεται)

Εικόνα 6.1.2 Τομή μιάς περιστροφικής αντλίας πετρελαίου.



**Κατασκευή:** Στον κινητήριο άξονα είναι προσαρμοσμένα: η πτερωτή αντλία (ΠΑ) για την προώθηση του καυσίμου, το ρυθμιστικό γρανάζι (ΡΓ) και ο δίσκος (ΔΚ) με τις καμπύλες (κάμες) που εφάπτεται στον δακτύλιο με τους τροχίσκους.

Στην κεφαλή του διανομέα βρίσκεται το έμβολο υψηλής πίεσης (ΕΥ), το υδραυλικό ρυθμιστικό στοιχείο (ΥΑ) και το ηλεκτρικό σύστημα διακοπής της λειτουργίας του κινητήρα (ΔΙ).

Υπάρχουν επίσης ενσωματωμένες οι βαλβίδες παροχής (ΒΥ) που είναι βαλβίδες υψηλής πίεσης.

Ο ρυθμιστής στροφών είναι φυγοκεντρικός και αποτελείται από τα αντίβαρα (ΑΝ) και τον ρυθμιστικό δακτυλίδι (ΔΑ).

Ο δακτύλιος, μέσω ενός συστήματος μοχλών (Μ1, Μ2) επηρεάζει τη θέση και τη λειτουργία του ολισθαίνοντα άξονα.

Το υδραυλικό σύστημα χρονισμού (ΥΑ), βρίσκεται κάτω από την αντλία, κάθετα στον άξονα κίνησης.

Αποτελείται από έναν κύλινδρο με το έμβολό του.

Μέσω ισχυρών ελατηρίων επιτυγχάνεται η απαραίτητη προφόρτιση.

Στην επάνω πλευρά της αντλίας υπάρχει ο μοχλός αλλαγής στροφών (ΓΚ) που είναι συνδεδεμένος με το πεντάλ γκαζιού, οι βίδες ρύθμισης ρελαντί (ΒΡ) και μεγίστης ισχύος (ΒΜ).

Τρόπος λειτουργίας:

**Α. Χαμηλή πίεση.** Η αντλία τροφοδοσίας αναρροφά με την πτερωτή της καύσιμο από το ρεζερβουάρ και τροφοδοτεί με σταθερή ποσότητα καυσίμου (100 έως 180 λίτρα την ώρα) το τμήμα υψηλής πίεσης της αντλίας. Σε ορισμένες

κατασκευές, μία ηλεκτρική αντλία στέλνει το καύσιμο από το ρεζερβουάρ έως την αντλία τροφοδοσίας, οπότε δε χρειάζεται να γίνεται η αναρρόφηση από αυτήν.

Η ποσότητα του καυσίμου που διακινείται από την αντλία τροφοδοσίας είναι μεγαλύτερη από ό,τι απαιτείται. Όσο πετρέλαιο δε χρησιμοποιείται επιστρέφει μέσω μιας βαλβίδας by pass, στο ρεζερβουάρ, ενώ μία δεύτερη βαλβίδα διατηρεί σταθερή την εσωτερική πίεση στην ίδια την αντλία, ανεξάρτητα από τις στροφές της.

**Β. Υψηλή πίεση:** Το πετρέλαιο, περνά μέσα από μία οπή (τρύπα) και μία εγκοπή του εμβόλου, στο χώρο υψηλής πίεσης. Το ίδιο το έμβολο περιστρέφεται από τον κινητήριο άξονα και ταυτοχρόνως παλινδρομεί (μετακινείται δηλαδή μέσα - έξω). Μαζί του περιστρέφεται ο δίσκος με τις καμπύλες (κάμες) οι οποίες εφάπτονται στους τροχίσκους του δακτυλίου. Οι κάμες και οι τροχίσκοι αντιστοιχούν στον αριθμό των κυλίνδρων του συγκεκριμένου κινητήρα, ενώ η κίνηση της κάμας επάνω στον τροχίσκο, επιφέρει την παλινδρομική κίνηση του εμβόλου. Αυτή δημιουργεί, με την σειρά της την υψηλή πίεση, που διατηρείται όσο η οπή εκτόνωσης είναι κλειστή.

Το έμβολο με την περιστροφή του ελευθερώνει τη μία μετά την άλλη τις εξόδους της υψηλής πίεσης προς τους κυλίνδρους. Όταν ταυτοχρόνως επιτευχθεί η οριακή πίεση, τότε ανοίγει η αντίστοιχη βαλβίδα υψηλής πίεσης και το καύσιμο μεταφέρεται, μέσω των σωληνώσεων στο ανάλογο μπεκ. Έτσι, δηλαδή με την περιστροφή του εμβόλου από έξοδο σε έξοδο, διανέμεται το καύσιμο στα μπεκ των κυλίνδρων.

**Υδραυλικό ρυθμιστικό στοιχείο.**

(Υδραυλική διάταξη χρονισμού): Αντιστοιχεί στα κλασικά συστήματα αβάνς. Με τη διάταξη αυτή καθορίζεται η προπορεία, δηλαδή η ακριβής στιγμή έγχυσης του καυσίμου στους κυλίνδρους. Αυτό επιτυγχάνεται με το υδραυλικό έμβολο (ΕΥ) που μέσω του πύρου (ΠΥ) περιστρέφει το δακτύλιο (ΔΤ) με τους τροχίσκους, όσο αυξάνεται η υδραυλική πίεση, η οποία είναι συνάρτηση των στροφών του άξονα. Όταν ο δακτύλιος περιστραφεί, τότε οι τροχίσκοι εφάπτονται ενωρίτερα στις κάμες, με αποτέλεσμα και το έμβολο να αναπτύσσει ενωρίτερα την υψηλή πίεση ψεκασμού.

**Ο ρυθμιστής στροφών :**

Πρόκειται για έναν φυγοκεντρικό ρυθμιστή.

**1. Ρύθμιση ρελαντί.** Με σβηστό τον κινητήρα το δακτυλίδι (ΔΑ) βρίσκεται εντελώς δεξιά. Το έμβολο πρέπει να διανύσει ένα μεγάλο διάστημα πριν ελευθερώσει την οπή εκτόνωσης. Με την εκκίνηση του κινητήρα και την αύξηση των στροφών, τα αντίβαρα (ΑΝ) μετακινούν μέσω του πύρου (ΦΣ) και του μοχλού (Μ1) ενάντια στην αντίσταση του ελασματος το δακτυλίδι (ΔΑ) προς τα αριστερά, έτσι ώστε η διαδρομή του εμβόλου μέχρι την αποκάλυψη της οπής εκτόνωσης να μικραίνει. Η ποσότητα έγχυσης μειώνεται. Εάν μειωθούν οι στροφές, τότε ο δακτύλιος μετακινείται πάλι προς την αρχική του θέση και η ποσότητα της έγχυσης αυξάνει. Έτσι ρυθμίζονται οι στροφές του ρελαντί.

**2. Μεσαίες στροφές.** Στο επόμενο φάσμα στροφών το δακτυλίδι μετακινείται μόνο από τον μοχλό (ΓΚ) που βρίσκεται στο επάνω μέρος της περιστροφικής αντλίας και είναι συνδεδεμένος με το πεντάλ του γκαζιού. Στην περιοχή

αυτή δεν υπάρχει αυτόματη ρύθμιση.

**3. Αυτόματη ρύθμιση ανωτάτων στροφών (κόφτης).** Η αυτόματη ρύθμιση επανέρχεται, όταν με την περαιτέρω αύξηση των στροφών τα δύο ελατήρια (Ε1 και Ε2) συμπιεστούν μέχρι τέλους. Τότε τα αντίβαρα μετακινούν το μοχλό (Μ2) ενάντια στο προτεταμένο ελατήριο (Ε3) και το δακτυλίδι (ΔΑ) μετακινείται προς τα αριστερά μειώνοντας την ποσότητα ψεκασμού. Σε ορισμένες κατασκευές υπάρχει η δυνατότητα ρύθμισης και εκτός των περιοχών ανώτατων στροφών και ρελαντί, μέσω δευτερεύοντος ελατηρίου.

**Βοηθητικές διατάξεις :****1. Θετικός έλεγχος ροπής.**

Χρησιμοποιείται για να μειωθεί η ποσότητα ψεκασμού σε υψηλές στροφές.

**2. Αρνητικός έλεγχος ροπής.**

Χρησιμοποιείται συνήθως σε κινητήρες με υπερπλήρωση (Turbo) για να βελτιωθεί η σύνθεση του μείγματος. Η ρύθμιση πραγματοποιείται με μια μεμβράνη η οποία μετακινείται από την πίεση που επικρατεί μετά την τουρμπίνα και επεμβαίνει στη μετακίνηση του μοχλού (Μ2) ο οποίος με την σειρά του μετακινεί το δακτυλίδι (ΔΑ) και ρυθμίζει την ποσότητα του ψεκασμού.

**3. Ψυχρή εκκίνηση.**

Με κρύο κινητήρα, η έναρξη του ψεκασμού πρέπει να γίνεται ενωρίτερα. Αυτό επιτυγχάνεται με ένα εξάρτημα που λειτουργεί αυτόματα μέσω ενός αισθητήρα θερμοκρασίας ψυκτικού υγρού ή με απλή ντίζα που ενεργοποιείται από τον οδηγό. Η μετακίνηση του μοχλού περιστρέφει το έκκεντρο έτσι ώστε να περιστραφεί ο δακτύλιος (ΔΑ) με τους τροχίσκους και να επιδράσει στην προπορεία. Με την ρύθμιση αυτή βελτιώνεται

η ομοιομορφία του μείγματος και ελαττώνεται ο χαρακτηριστικός θόρυβος του Diesel, που είναι ιδιαίτερα έντονος με κρύο κινητήρα.

#### 4. Αύξηση των στροφών ρελαντί.

Η θερμοκρασία του ψυκτικού υγρού επιδρά στη ρύθμιση των στροφών ρελαντί μέσω του σχετικού ρυθμιστικού στοιχείου που αναλύθηκε στις προηγούμενες σελίδες.

#### 5. Διακοπή λειτουργίας του κινητήρα.

Με μηχανικό τρόπο (πχ ντίζα) ή μέσω μιας ηλεκτρομαγνητικής βαλβίδας διακόπτεται η δίοδος του πετρελαίου προς τον χώρο υψηλής πίεσης, οπότε η παροχή καυσίμου προς τους κυλίνδρους σταματά και ο κινητήρας σβήνει.

#### 6. Αντιστάθμιση πίεσης πολλαπλής εισαγωγής.

Είναι απαραίτητη σε κινητήρες turbo και ρυθμίζει την ποσότητα καυσίμου σε σχέση με την πίεση υπερπλήρωσης που επικρατεί στην πολλαπλή εισαγωγής.

#### 7. Αντιστάθμιση ατμοσφαιρικής πίεσης.

Εφόσον δεν υπάρχει πρόβλεψη στην ίδια την ηλεκτρονική μονάδα ψεκασμού ή στον κεντρικό υπολογιστή του οχήματος ECU, τοποθετείται στην αντλία μία διάταξη παρόμοια με αυτή της αντιστάθμισης πίεσης πολλαπλής εισαγωγής της προηγούμενης παραγράφου, ώστε η κίνηση του οχήματος σε βουνά με μεγάλο υψόμετρο να μη δημιουργεί προβλήματα.

#### 8. Αντιστάθμιση φορτίου κινητήρα.

Χρησιμοποιείται από ορισμένους κατασκευαστές, για να μετακινείται χρονικά η έναρξη του ψεκασμού, σε σχέση με το στιγμιαίο φορτίο του κινητήρα. Η ρύθμιση συντελείται παρόμοια με την υδραυλική διάταξη χρονισμού, που εξηγείται στις προηγούμενες σελίδες.

## 6.2 Αντλίες πετρελαίου με ηλεκτρονικό έλεγχο λειτουργίας

### Εισαγωγή

Η ανάγκη για καυσαέρια συγκεκριμένης σύνθεσης και χαμηλής περιεκτικότητας σε βλαβερούς ρύπους, ταυτόχρονα με τη ραγδαία εξέλιξη της τεχνολογίας, οδήγησε σε περιστροφικές αντλίες πετρελαίου, με ευρεία ηλεκτρονική ρύθμιση όλων των παραμέτρων, σε όλες τις συνθήκες λειτουργίας του κινητήρα Diesel.

### Πλεονεκτήματα:

Πλεονέκτημα του συστήματος αποτελεί η δυνατότητα σύνδεσης με έναν μεγάλο αριθμό ηλεκτρονικών συστημάτων ελέγχου. Με τον τρόπο αυτό, μπορεί να γίνει χρήση μιας μεγάλης ομάδας χαρακτηριστικών καμπυλών λειτουργίας, που ήταν αδύνατο να χρησιμοποιηθούν με τα μηχανικά συστήματα ελέγχου.

Είναι δυνατόν να ενσωματωθούν έτσι συστήματα και λειτουργίες όπως είναι το σύστημα αυτόματου ελέγχου ταχύτητας, η αύξηση των στροφών του ρελαντί όταν λειτουργεί το σύστημα κλιματισμού κ.λπ.

Είναι δυνατόν επίσης να ανταλλάσσονται σήματα εξόδου από άλλα συστήματα που για να λειτουργήσουν απαιτείται να γνωρίζουν τη στιγμιαία ροπή του κινητήρα.

### 6.2.1 Ηλεκτρονικές περιστροφικές αντλίες

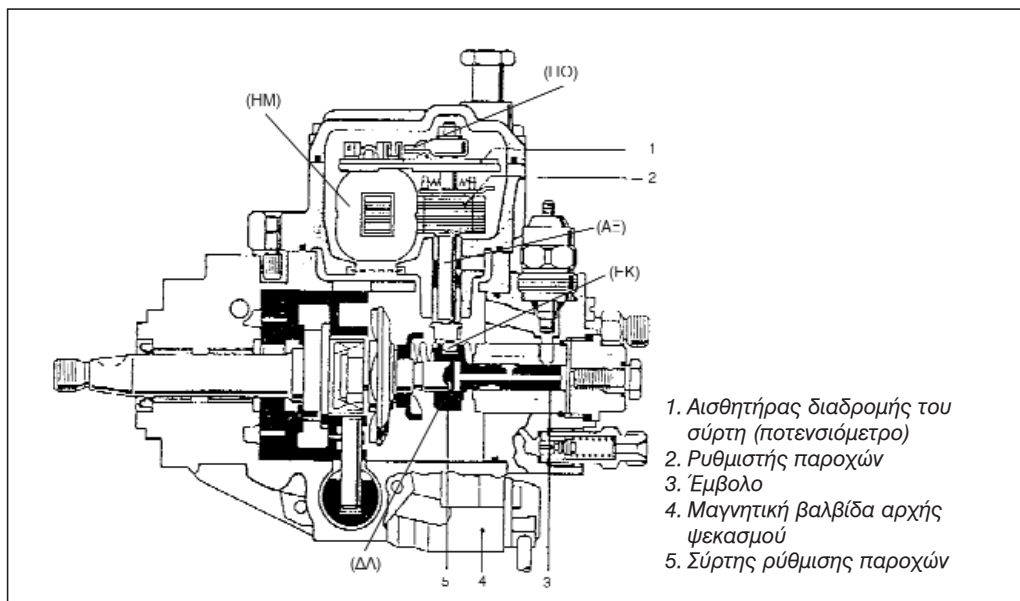
Πρόκειται για περιστροφικές αντλίες, που στην βασική τους δομή δεν διαφέρουν από τις μηχανικές, ενώ τα ρυθ-



μιστικά εξαρτήματα είναι ηλεκτρικά και ενεργοποιούνται μέσω αισθητήρων και ηλεκτρονικών μονάδων (Εικόνα 6.1.3). Τα συστήματα αυτά χαρακτηρίζονται

ως αντλίες πετρελαίου με ηλεκτρονικό έλεγχο λειτουργίας (EDC = Electronic Diesel Control).

Εικόνα 6.1.3 Περιστροφική αντλία πετρελαίου με ηλεκτρονική ρύθμιση.



### Νέες λειτουργίες :

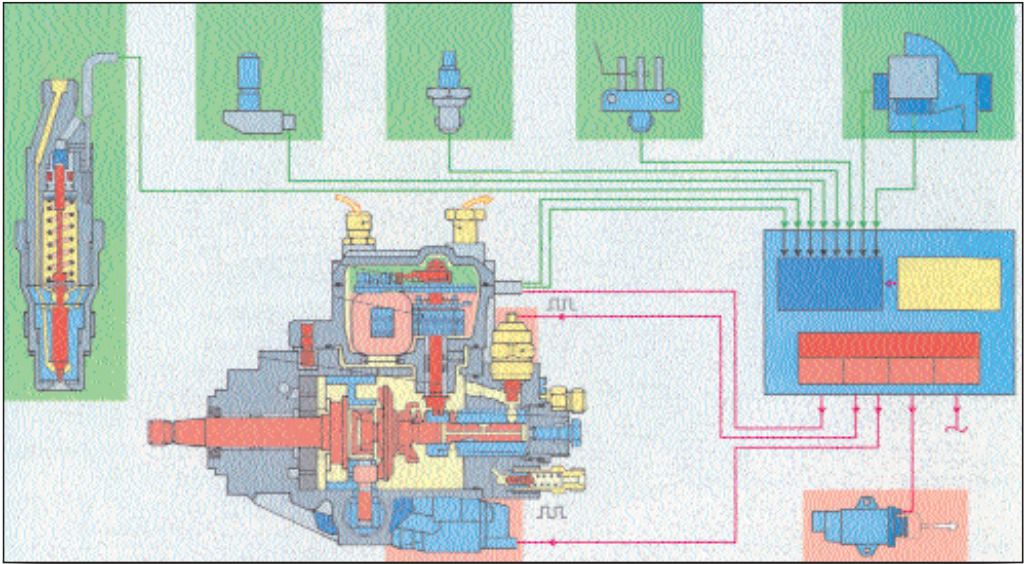
1. Ηλεκτρονικός έλεγχος της θερμοκρασίας, προκειμένου να καθορισθούν, η ποσότητα του ψεκαζομένου καυσίμου και ο περιορισμός της ποσότητας εκκίνησης.
2. Έλεγχος ρελαντί ανεξάρτητα από το εκάστοτε φορτίο.
3. Ηλεκτρονικός έλεγχος αρχής ψεκασμού
4. Έλεγχος ταχύτητας οχήματος
5. Έλεγχος ανακύκλωσης καυσαερίων
6. Ηλεκτρονικό πεντάλ γκαζιού, χωρίς μηχανικά μέρη μετάδοσης της κίνησής του (ECU = Electronic Control Unit).
7. Δυνατότητα ηλεκτρονικής διάγνωσης βλαβών

Απαίτηση από έναν κινητήρα νέας τεχνολογίας είναι να διατηρεί σταθερά τα σωστά επίπεδα λειτουργιών του, ακόμα και μετά από μακροχρόνια χρήση.

Τα συστήματα EDC αποτελούνται από τρία υποσυστήματα (Εικόνα 6.1.4) :

1. Τους Αισθητήρες
2. Τη Μονάδα Ελέγχου (ηλεκτρονικός εγκέφαλος)
3. Τους Ενεργοποιητές (ρυθμιστικά εξαρτήματα)

Εικόνα 6.1.4 Σύστημα EDC



### Εγκέφαλος.

Βρίσκεται στο χώρο επιβατών, για καλύτερη προστασία από υψηλές θερμοκρασίες, σκόνες, νερά κλπ.

Ενημερώνεται για τις παρακάτω συνθήκες λειτουργίας του κινητήρα και δίνει εντολές στους ενεργοποιητές, οι οποίοι με την σειρά τους προβαίνουν στις διάφορες απαραίτητες ρυθμίσεις, προκειμένου να εξασφαλισθεί η βέλτιστη λειτουργία της Ντηζελομηχανής.

1. Το φορτίο του κινητήρα
2. Τον αριθμό στροφών
3. Την θερμοκρασία του ψυκτικού υγρού
4. Το υψόμετρο (ατμοσφαιρική πίεση)

### Ηλεκτρομαγνητικός έλεγχος της ψεκαζόμενης ποσότητας.

Αντικαθιστά το μηχανικό, φυγοκεντρικό ρυθμιστή ποσότητας καυσίμου. Βρίσκεται στο επάνω μέρος της αντλί-

ας. Αποτελείται από το ηλεκτρομαγνητικό εξάρτημα (ΗΜ), το οποίο ανάλογα με τις ανάγκες του κινητήρα, περιστρέφει τον άξονα (ΑΞ) με το έκκεντρο (ΕΚ). Το έκκεντρο μετακινεί το δακτυλίδι (ΔΑ) προς τα δεξιά ή αριστερά και αυξάνει ή μειώνει αντίστοιχα την ποσότητα του ψεκαζόμενου καυσίμου (Εικόνα 6.1.3).

### Ηλεκτρονική ρύθμιση αρχής ψεκασμού.

Αντιστοιχεί στα συστήματα αβάνς και λειτουργεί παρόμοια με την Υδραυλική Διάταξη Χρονισμού, μέσω μιας ηλεκτρομαγνητικής βαλβίδας, που ανοιγοκλείνει ρυθμικά.

Όταν η βαλβίδα είναι ανοικτή η πίεση είναι χαμηλή και η αρχή του ψεκασμού καθυστερημένη. Με κλειστή βαλβίδα η πίεση είναι μεγάλη και αντίστοιχα ο ψεκασμός αρχίζει νωρίς. Η βέλτιστη στιγμή ψεκασμού επιτυγχάνεται με το να ανοίγει και να κλείνει η ηλεκτρομαγνητική βαλβίδα σε έναν συγκεκριμένο

ρυθμό, ενώ ο ρυθμός καθορίζεται από τον εγκέφαλο.

### Σύστημα ελέγχου αρχής ψεκασμού.

Η μεγάλη χρονική ακρίβεια στον καθορισμό της στιγμής που θα αρχίσει ο ψεκασμός, είναι ουσιαστικής σημασίας για πολλούς παράγοντες που χαρακτηρίζουν έναν κινητήρα. Από την χρονική στιγμή έναρξης του ψεκασμού εξαρτώνται :

1. Η ομαλή λειτουργία του κινητήρα
2. Ο θόρυβος του κινητήρα
3. Η κατανάλωση καυσίμου
4. Η δημιουργία καπνού

Είναι επομένως απαραίτητο να δίδεται συνεχώς στον ηλεκτρονικό εγκέφαλο ένα σήμα, που καθορίζει με ακρίβεια την στιγμή έναρξης του ψεκασμού.

Το συγκεκριμένο σήμα δίδεται από έναν αισθητήρα που βρίσκεται ενσωματωμένος σε ένα από τα μπεκ. Το μπέκ αυτό διαφέρει από τα άλλα γιατί έχει περισσότερα καλώδια από αυτά, δηλαδή έχει επιπλέον τα καλώδια που μεταφέρουν το σήμα στον εγκέφαλο.

Ο αισθητήρας βρίσκεται μέσα στο μπεκ, αναγνωρίζει την κίνηση της βελόνας του, όταν αυτή ανοίγει για να ψεκάσει καύσιμο, και ενημερώνει με ένα σήμα τον εγκέφαλο.

Εάν διαπιστωθεί απόκλιση από τα προβλεπόμενα, τότε ενεργοποιείται, μέσω του εγκεφάλου, η μαγνητική βαλβίδα (HM) η οποία αλλάζει την πίεση στο υδραυλικό έμβολο και διαμορφώνει έτσι την νέα αρχή ψεκασμού.

Όταν ο κινητήρας επιβραδύνει, τότε δεν ψεκάζεται καύσιμο (λειτουργία cut off) και το κύκλωμα ελέγχου διακό-

πτεται ή αντικαθίσταται από ένα “διάγραμμα χειρισμού”.

### Βαλβίδα ανακύκλωσης καυσαερίων.

Η ανακύκλωση των καυσαερίων βοηθάει στη μείωση των Nox (οξειδία του Αζώτου) με τη μείωση της θερμοκρασίας στον θάλαμο καύσης.

Με μία βαλβίδα, που ενεργοποιείται ηλεκτρικά, ελευθερώνουμε, στην κατάλληλη στιγμή, το άνοιγμα ενός αγωγού από την εξάτμιση προς την πολλαπλή εισαγωγής.

### Ηλεκτρονικός έλεγχος ψεκαζόμενης ποσότητας καυσίμου.

Ο εγκέφαλος συγκρίνει τις τιμές που παίρνει από τους διάφορους αισθητήρες και ρυθμίζει, με βάση τα διαγράμματα βέλτιστης λειτουργίας τα οποία έχει αποθηκευμένα, την κατάλληλη ποσότητα καυσίμου που πρέπει να ψεκασθεί τη συγκεκριμένη στιγμή.

Η ρύθμιση γίνεται μέσω του έκκεντρου (ΕΚ). Ένα ηλεκτρομαγνητικό στοιχείο (HM) που λειτουργεί σαν βηματικό μοτέρ περιστρέφει το έκκεντρο και μετακινεί το δακτυλίδι (ΔΑ). Αυτό με την σειρά του διολισθαίνει επάνω στον άξονα και αυξομειώνει την ψεκαζόμενη ποσότητα πετρελαίου. Η θέση του έκκεντρου και του δακτυλιδιού ελέγχεται μέσω του ποτενσιόμετρου (ΠΟ) που βρίσκεται στο επάνω μέρος της αντλίας και ακριβώς επάνω από το ηλεκτρομαγνητικό στοιχείο και μεταδίδεται στον εγκέφαλο, έτσι ώστε σε τυχόν αποκλίσεις να είναι δυνατή μία λεπτομερέστερη δεύτερη ρύθμιση.

### Σύστημα αυτοδιάγνωσης.

Όλοι οι αισθητήρες και όλες οι λειτουργίες του ηλεκτρονικού ελέγχου, τόσο της αντλίας όσο και γενικότερα του οχήματος, ελέγχονται μέσω ενός κυκλώματος ηλεκτρονικού ελέγχου, που αναγνωρίζει βλάβες και χαλασμένα εξαρτήματα. Οι βλάβες αποθηκεύονται στον εγκέφαλο, ανακαλούνται με το εξειδικευμένο διαγνωστικό μηχάνημα και εντοπίζονται με τους κωδικούς βλάβης που εμφανίζονται στην οθόνη του διαγνωστικού. Στα επισκευαστικά βιβλία του κατασκευαστή υπάρχει η αντιστοιχία των κωδικών σε συγκεκριμένες βλάβες και σχετικές επεξηγήσεις.

### Λειτουργίες ανάγκης σε περιπτώσεις βλάβης. (λειτουργίες S.O.S)

Σε περιπτώσεις βλάβης και προκειμένου να μην ακινητοποιηθεί το όχημα, αλλά να φθάσει με δικές του δυνάμεις μέχρι το πλησιέστερο Συνεργείο, προβλέπονται στο σύστημα λειτουργίες ανάγκης. Στις περιπτώσεις αυτές το σήμα που λείπει λόγω βλάβης αντικαθίσταται από ένα άλλο.

Εάν πχ χαλάσει ο αισθητήρας θερμοκρασίας αέρα, τότε το σύστημα επιλέγει ως θερμοκρασία αέρα τους 20 °C και τους 80 °C για περιπτώσεις που θα χαλάσει ο αισθητήρας θερμοκρασίας ψυκτικού υγρού.

Εάν χαλάσει ο αισθητήρας στροφών, τότε το απαραίτητο σήμα αντικαθίσταται από ένα σήμα που λαμβάνεται από τον αισθητήρα της βελόνας του μπεκ, ενώ σε άλλους κατασκευαστές από έναν δεύτερο αισθητήρα στον εκκεντροφόρο.

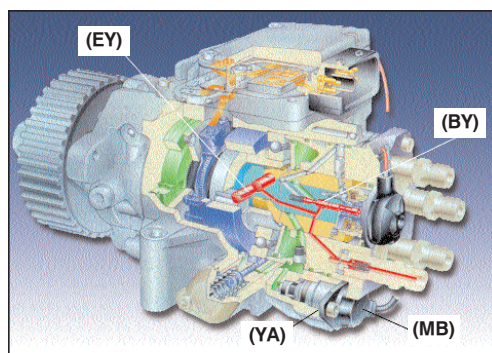
Σε όλες αυτές τις περιπτώσεις ο οδηγός ειδοποιείται για τη βλάβη από τις διάφορες ενδεικτικές λυχνίες.

Στην εικόνα της σελίδας 202 απεικονίζονται οι διάφοροι αισθητήρες, που στέλνουν σήματα στον εγκέφαλο και οι ενεργοποιητές που μπαίνουν σε λειτουργία με εντολές του.

### Περιστροφική αντλία με ακτινωτή διάταξη εμβόλων.

Είναι μία αντλία με ηλεκτρονικό έλεγχο λειτουργίας και δυνατότητα δημιουργίας πιέσεων ψεκασμού μέχρι 1.600 BAR.

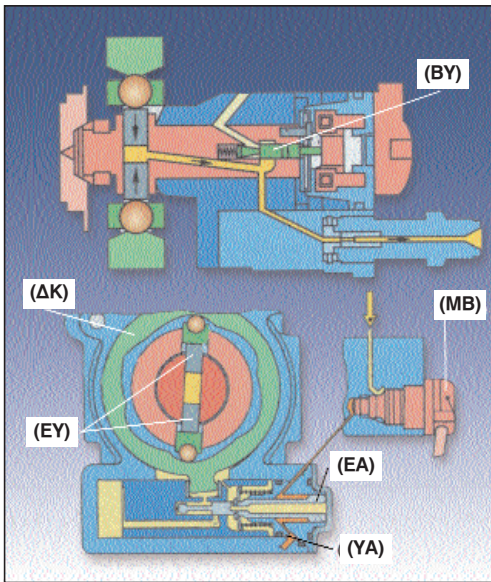
Εικόνα 6.1.5 Περιστροφική αντλία με ακτινωτή διάταξη εμβόλων.



### Κατασκευή.

Στο σύστημα αυτό (Εικόνα 6.1.6) δεν υπάρχει ένα κεντρικό έμβολο υψηλής πίεσης, αλλά ζεύγη εμβόλων σε ακτινωτή διάταξη (EY). Μια άλλη ιδιαιτερότητα του συστήματος είναι το ότι μια ηλεκτρομαγνητική βαλβίδα (HB) ρυθμίζει αφενός την πλήρωση των κυλίνδρων υψηλής πίεσης και αφετέρου την αρχή του ψεκασμού, όπως συνέβαινε στις προηγούμενες κατασκευές με την ηλεκτρομαγνητική βαλβίδα (HM).

Εικόνα 6.1.6 Σχήμα λειτουργίας της αντλίας με ακτινωτή διάταξη εμβόλων.



**Λειτουργία.**

Με ανοικτή την βαλβίδα (Εικόνα 6.1.6) το καύσιμο εισέρχεται με περίπου 20 BAR στον χώρο υψηλής πίεσης. Όταν η βαλβίδα κλείσει, το πετρέλαιο μπορεί να συμπιεστεί από τα έμβολα υψηλής πίεσης (EY) και να διοχετευθεί προς τα μπεκ των κυλίνδρων, μόλις η πίεση ανοίξει τη βαλβίδα υψηλής πίεσης (BY).

Ο δακτύλιος με (κάμες) καμπύλες (ΔΚ) που δεν έχει τη μορφή του δίσκου, όπως στις προηγούμενες κατασκευές, αλλά δακτυλιδιού δεν περιστρέφεται, αλλά είναι σταθερός. Στις καμπύλες του ολισθαίνουν οι τροχίσκοι, που βρίσκονται στο άκρο των εμβόλων υψηλής πίεσης (EY). Τα έμβολα με τους τροχίσκους περιστρέφονται μαζί με τον άξονα.

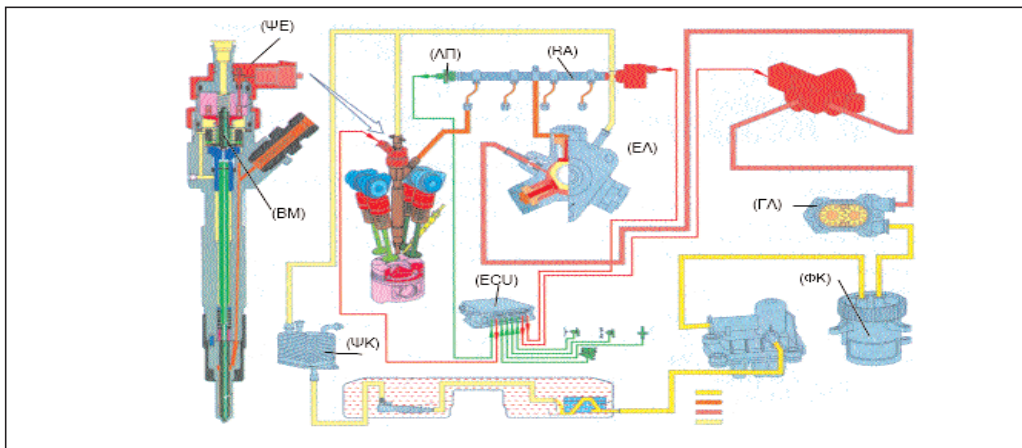
Ολισθαίνοντας επάνω στις καμπύλες συμπιέζουν το καύσιμο και το οδηγούν, μέσω της βαλβίδας και των αγωγών υψηλής πίεσης, στα μπεκ.

Μία ακόμα μαγνητική βαλβίδα (MB) ενεργοποιείται από τον εγκέφαλο και διοχετεύει καύσιμο με τη χαμηλή πίεση, που επικρατεί στον εσωτερικό χώρο της αντλίας, στο υδραυλικό σύστημα (YA) χρονισμού (αβάνς). Η πίεση μετακινεί το έμβολο (EA) το οποίο περιστρέφει τον δακτύλιο με τις καμπύλες (ΔΚ) τόσο όσο χρειάζεται για να εξασφαλισθεί η προπορεία (αβάνς).

**6.2.2 Σύστημα Common-Rail.**

Το σύστημα αυτό μοιάζει με τον ψε-κασμό 4ων σημείων, που συναντάται σε βενζινοκινητήρες. (Εικόνα 6.1.8).

Εικόνα 6.1.8 Σύστημα Common-Rail.



Αποτελείται από τα παρακάτω κυκλώματα :

1. Κύκλωμα χαμηλής πίεσης. Περιλαμβάνει τη γρاناζωτή αντλία χαμηλής πίεσης (ΓΑ), το φίλτρο καυσίμου (ΦΚ), τον ψύκτη καυσίμου (ΨΚ) και τις σωληνώσεις χαμηλής πίεσης.

2. Κύκλωμα υψηλής πίεσης. Περιλαμβάνει την εμβολοφόρο αντλία υψηλής πίεσης (ΕΑ), τις σωληνώσεις υψηλής πίεσης, το διακλαδωτήρα - Rail (RA) και τους ψεκαστήρες (ΨΕ), στους οποίους είναι ενσωματωμένη μια ηλεκτρομαγνητική βαλβίδα (BM).

3. Ηλεκτρονικό κύκλωμα ελέγχου. Περιλαμβάνει τον ηλεκτρονικό εγκέφαλο (ECU), τους αισθητήρες, τις ηλεκτρομαγνητικές βαλβίδες (BM) και τον αισθητήρα πίεσης (ΑΠ) στο διακλαδωτήρα - Rail (RA).

### Λειτουργία.

Η γρاناζωτή αντλία (ΓΑ) στέλνει καύσιμο στην εμβολοφόρο αντλία υψηλής πίεσης (ΕΑ). Το καύσιμο προωθείται από την αντλία υψηλής πίεσης, σε μεγαλύτερη ποσότητα από ό,τι απαιτείται, προς το διακλαδωτήρα - Rail (RA). Στο διακλαδωτήρα - Rail (RA) επικρατούν σχετικά σταθερές συνθήκες πίεσης, λόγω του όγκου και της ποσότητας του καυσίμου που διακινείται μέσω αυτού.

Η πίεση ρυθμίζεται ηλεκτρονικά, από την κεντρική ηλεκτρονική μονάδα (ηλεκτρονικός εγκέφαλος - ECU) μέσω του αισθητήρα πίεσης (ΑΠ) και κυμαίνεται από 400 έως 1.350 BAR, ανάλογα με το φορτίο και τις στροφές του κινητήρα.

Η έναρξη του ψεκασμού καθορίζεται και πάλι από την κεντρική ηλεκτρονική μονάδα (ηλεκτρονικός εγκέφαλος - ECU) μέσω των ενσωματωμένων ηλεκτρομαγνητικών βαλβίδων (BM)

Η ποσότητα ψεκασμού καθορίζεται από τη χρονική διάρκεια όπου το μπεκ παραμένει ανοικτό και από τη ρυθμιζόμενη πίεση στο διακλαδωτήρα.

### Πλεονεκτήματα.

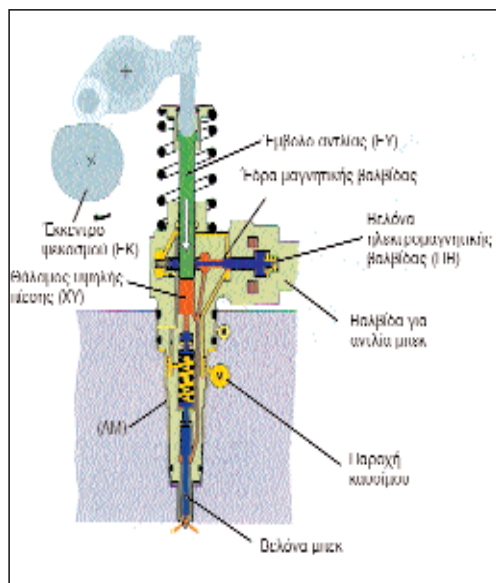
- Δυνατότητα υψηλών πιέσεων ψεκασμού
- Μεταβλητές πιέσεις ψεκασμού ανάλογα με τις συνθήκες λειτουργίας του κινητήρα
- Η αρχή ψεκασμού καθορίζεται από τον εγκέφαλο
- Δυνατότητα προγραμματισμού της μονάδας ψεκασμού
- Ευκολία τοποθέτησης σε διαφορετικούς κινητήρες

### 6.2.3 Σύστημα αντλίας - μπεκ

Στο σύστημα αυτό, τα ειδικής κατασκευής μπεκ περιλαμβάνουν το έμβολο υψηλής πίεσης και την ηλεκτρομαγνητική βαλβίδα.

Το έμβολο υψηλής πίεσης ενεργοποιείται από ένα φαρδύ (λόγω των μεγάλων δυνάμεων που επενεργούν σε αυτό) έκκεντρο. (Εικόνα 6.1.9).

Εικόνα 6.1.9 Σύστημα αντλίας - μπεκ.



### Λειτουργία.

Μια αντλία χαμηλής πίεσης στέλνει το καύσιμο στα μπέκ (AM) και συγκεκριμένα στον χώρο υψηλής πίεσης (XY) ο οποίος είναι προσβάσιμος, όσο η ηλεκτρομαγνητική βαλβίδα (HB) είναι ανοικτή. Μόλις κλείσει η ηλεκτρομαγνητική βαλβίδα, το κατερχόμενο έκκεντρο (EK) πιέζει το έμβολο (EY) οπότε αναπτύσσονται οι απαιτούμενες υψηλές πιέσεις, που ανοίγουν την βελόνα του μπεκ ώστε να πραγματοποιηθεί ο ψεκασμός.

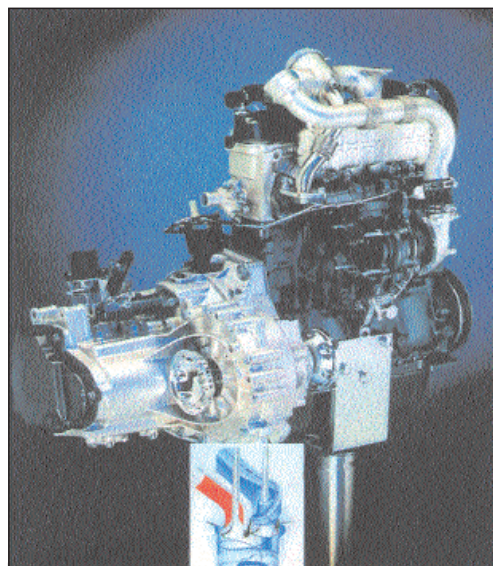
Η αρχή και η διάρκεια του ψεκασμού δεν εξαρτάται από την κίνηση του έκκεντρου, αλλά από την λειτουργία της ηλεκτρομαγνητικής βαλβίδας. Όταν πχ δεν χρειάζεται ψεκασμός, ενώ ο κινητήρας λειτουργεί (πχ λειτουργία επιβράδυνσης με τον κινητήρα - λειτουργία cut off) η ηλεκτρομαγνητική βαλβίδα παραμένει ανοικτή

και ο ψεκασμός δεν μπορεί να πραγματοποιηθεί. Το ίδιο συμβαίνει και όταν πρέπει να σταματήσει η λειτουργία του (σβήσιμο μηχανής).

## 6.3. Κινητήρας turbo diesel άμεσου ψεκασμού (TDI)

### Εισαγωγή

Εικόνα 6.3.1 Κινητήρας TDI



### 6.3.1 Βασικά εξαρτήματα και διαφορές από τους συμβατικούς πετρελαιοκινητήρες

1. Οι εγχυτήρες εκνεφώνουν το καύσιμο σε λεπτά σταγονίδια και το ψεκάζουν μέσα στο θάλαμο καύσης και όχι σε προθάλαμο καύσης.

**Αποτέλεσμα:** Μεγαλύτερη ισχύς και μειωμένοι ρύποι.

2. Ο υπερσυμπιεστής χρησιμοποιεί τα καυσαέρια για να αυξήσει την πίεση του εισερχόμενου αέρα. Η πίεση και η λειτουργία του υπερσυμπιεστή είναι ελεγχόμενες από την ηλεκτρονική μονάδα του συστήματος σε μια μεγάλη περιοχή των στροφών του κινητήρα χωρίς να παρατηρείται το φαινόμενο της καθυστέρησης της αύξησης των στροφών του υπερσυμπιεστή.

**Αποτέλεσμα:** Αυξημένη ισχύς σε μία μεγάλη περιοχή στροφών χωρίς να εμφανίζονται τα προβλήματα που παρατηρούνται σε υπερτροφοδοτούμενους κινητήρες, δηλαδή αποδοτική λειτουργία του υπερσυμπιεστή στις μεσαίες και χαμηλές στροφές, καθυστέρηση αύξησης στροφών του υπερσυμπιεστή.

3. Ο κινητήρας χρειάζεται λίγες μόνο εξωτερικές ρυθμίσεις, έχει λιγότερα εξαρτήματα που υπόκεινται σε φθορά, με αποτέλεσμα να έχει μειωμένες απαιτήσεις συντήρησης.

**Αποτέλεσμα:** Μικρό κόστος συντήρησης και μειωμένες πιθανότητες εμφάνισης βλαβών.

4. Οι θάλαμοι καύσης έχουν σχεδιαστεί έτσι ώστε να δημιουργείται έντονος στροβιλισμός του αέρα και να εξασφαλίζεται καλύτερη διασπορά των σταγονιδίων του καυσίμου.

**Αποτέλεσμα:** Χαμηλότεροι ρύποι και αυξημένη ισχύ.

5. Το ηλεκτρονικό σύστημα διαχείρισης του κινητήρα βασίζεται σε ένα υπολογιστή που διαθέτει πολλούς διαφορετικούς “χάρτες” ρύθμισης του κινητήρα για τον ψεκάσμο και τη λειτουργία του υπερσυμπιεστή.

**Αποτέλεσμα:** Περισσότερη ισχύς,

αυξημένη εξοικονόμηση καυσίμου, χαμηλότερες εκπομπές ρύπων.

### 6.3.2 Χαρακτηριστικά του κινητήρα TDI (κινητήρας turbo diesel άμεσου ψεκασμού)

Ο κινητήρας TDI διαθέτει τα παρακάτω επιμέρους υποσυστήματα:

#### Σύστημα εισαγωγής αέρα

1. Ο εισερχόμενος αέρας περνά μέσα από τον υπερσυμπιεστή για να αυξηθεί η σχέση μάζας ανά όγκο.

2. Η συμπίεση του εισερχόμενου αέρα έχει ως αποτέλεσμα την αύξηση της θερμοκρασίας του και σαν άμεση συνέπεια τη μείωση της πυκνότητάς του. Αυτό αποτελεί μειονέκτημα και αντιμετωπίζεται με την ψύξη του εισερχόμενου αέρα σε έναν εναλλάκτη θερμότητας αέρα - αέρα (ψυγείο αέρα) (Intercooler).

3. Στη συνέχεια, ο εισερχόμενος αέρας περνά από έναν ειδικά διαμορφωμένο αυλό, με την βοήθεια του οποίου επιτυγχάνεται βελτίωση του στροβιλισμού.

#### Σύστημα τροφοδοσίας καυσίμου

1. Το καύσιμο ψεκάζεται απευθείας μέσα στο θάλαμο καύσης από τους εγχυτήρες (μπεκ) που διαθέτουν περισσότερες από μια οπές με πίεση που φτάνει τα 800 bar.



2. Ο ψεκασμός του καυσίμου γίνεται σε δύο στάδια. Στο πρώτο στάδιο που διαρκεί ελάχιστα χιλιοστά του δευτερολέπτου μια μικρή ποσότητα καυσίμου ψεκάζεται στο θάλαμο καύσης. Το μείγμα αέρα καυσίμου που δημιουργείται, αυταναφλέγεται εξαιτίας της υψηλής θερμοκρασίας που αναπτύσσεται λόγω της συμπίεσης του αέρα. Στη συνέχεια, και ενώ έχει αναπτυχθεί ένα μικρό μέτωπο φλόγας από την ποσότητα καυσίμου, ψεκάζεται η δεύτερη ποσότητα του καυσίμου. Η ανάφλεξη της ποσότητας αυτής γίνεται πιο εύκολα εξαιτίας της ύπαρξης του μετώπου φλόγας που έχει ήδη αναπτυχθεί. Αποτέλεσμα αυτής της τεχνικής καύσης είναι τα μειωμένα επίπεδα θορύβου, παρά την πολύ υψηλή πίεση ψεκασμού του καυσίμου, καθώς επίσης και τα χαμηλότερα επίπεδα ρύπων.

### Ηλεκτρονικό σύστημα ελέγχου

Για να επιτευχθεί χαμηλή κατανάλωση καυσίμου και χαμηλή εκπομπή ρύπων, η ποσότητα και ο χρόνος έναρξης του ψεκασμού ελέγχονται ηλεκτρονικά. Το ηλεκτρονικό σύστημα ελέγχου προσδιορίζει:

- την ποσότητα του καυσίμου που ψεκάζεται
- την έναρξη του ψεκασμού
- την πίεση του υπερσυμπιεστή
- το χρόνο λειτουργίας των προθερμαντήρων.

Εάν διαπιστωθεί κάποια βλάβη στα εξαρτήματα του συστήματος, το ηλεκτρονικό σύστημα ελέγχου λειτουργεί ως εξής:

1. Εάν έχει υποστεί βλάβη κάποιος αισθητήρας του οποίου το σήμα χρησιμοποιείται για ρυθμίσεις, η ηλεκτρονική μονάδα ελέγχου λαμβάνει προκαθορισμένες εφεδρικές τιμές ή τιμές που προκύπτουν από την επεξεργασία των σημάτων άλλων αισθητήρων.

2. Εάν εμφανιστεί βλάβη με αποτέλεσμα τη διακοπή μιας επιμέρους λειτουργίας που έχει επίδραση στην απόδοση του κινητήρα, τότε ο οδηγός ενημερώνεται για την εμφάνιση της βλάβης μέσω της λυχνίας των προθερμαντήρων η οποία αναβοσβήνει.

3. Εάν υπάρξει βλάβη στο ηλεκτρονικό σύστημα του πεντάλ του γκαζιού, η ηλεκτρονική μονάδα ελέγχου αυξάνει τις στροφές του ρελαντί στις 1500 στροφές ανά λεπτό περίπου, ώστε να είναι δυνατή η απομάκρυνση του αυτοκινήτου από το ρεύμα της κυκλοφορίας.

4. Εάν δεν είναι εξασφαλισμένη η ασφαλής λειτουργία του κινητήρα, τότε η ηλεκτρονική μονάδα ελέγχου διακόπτει τη λειτουργία του συστήματος τροφοδοσίας, είτε από το μετρητή καυσίμου είτε από τη βαλβίδα διακοπής της τροφοδοσίας καυσίμου.

### Αλληλεπίδραση με άλλα συστήματα

Ο κινητήρας TDI, λόγω της εκτέλεσης ελέγχων μέσα από την ηλεκτρονική μονάδα ελέγχου, έχει δυνατότητα αλληλεπίδρασης με άλλα συστήματα. Τα συστήματα αυτά είναι:

- Το σύστημα ανακύκλωσης καυσαερίων (EGR), για τη μείωση των οξειδίων του αζώτου που παράγονται κατά την καύση.
- Το σύστημα κλιματισμού, για την αύξηση των στροφών ρελαντί ή την απενεργοποίησή του, όταν απαιτείται η απόδοση όλης της ισχύος του κινητήρα στους τροχούς.

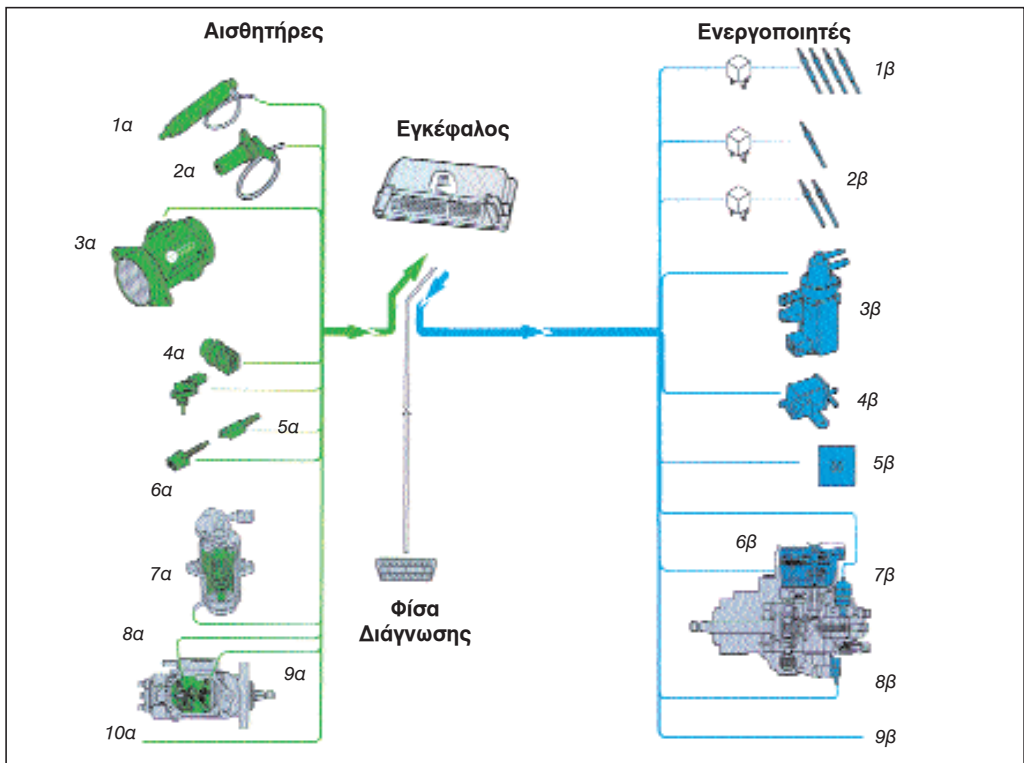
- Το σύστημα ακινητοποίησης του κινητήρα για την αποτροπή κλοπής του αυτοκινήτου (Immobiliser).

- Το σύστημα ελέγχου ταχύτητας του αυτοκινήτου (cruise control) για την κίνηση του αυτοκινήτου με σταθερή ταχύτητα χωρίς το πάτημα του πεντάλ του γκαζιού από τον οδηγό.

### 6.3.3 Σχηματικό διάγραμμα ελέγχου συστήματος τροφοδοσίας κινητήρα TDI

Το σύστημα διαχείρισης ενός κινητήρα TDI αποτελείται από τους αισθητήρες, την ηλεκτρονική μονάδα ελέγ-

Εικόνα 6.3.2 Διάγραμμα ελέγχου συστήματος τροφοδοσίας κινητήρα TDI



χου, τους ενεργοποιητές και τη φίσα διάγνωσης.

Αισθητήρες ονομάζονται τα εξαρτήματα που συλλέγουν πληροφορίες για την κατάσταση λειτουργίας του κινητήρα και τις επιθυμίες του οδηγού. Στη συνέχεια, αυτές οι πληροφορίες μετατρέπονται σε ηλεκτρικά σήματα και μεταβιβάζονται στην ηλεκτρονική μονάδα ελέγχου του συστήματος.

Η ηλεκτρονική μονάδα ελέγχου του συστήματος συλλέγει τα σήματα που δέχεται από τους αισθητήρες, τα αξιολογεί και με βάση αυτά τα σήματα, στέλνει τα ανάλογα σήματα εξόδου στους ενεργοποιητές που μεταβάλλουν την κατάσταση των διαφόρων επιμέρους λειτουργιών ή υποσυστημάτων.

Ο προσδιορισμός των εντολών εξόδου από την ηλεκτρονική μονάδα ελέγχου γίνεται με βάση τα σήματα εισόδου και τις πληροφορίες που είναι αποθηκευμένες στην μνήμη της ηλεκτρονικής μονάδας ελέγχου.

Εάν υπάρξει βλάβη σε κάποιο εξάρτημα, η ηλεκτρονική μονάδα ελέγχου καταγράφει τη βλάβη με τη μορφή ενός κωδικού. Η ηλεκτρονική μονάδα ελέγχου έχει δυνατότητα επικοινωνίας με άλλες διαγνωστικές συσκευές για την αποκωδικοποίηση της βλάβης. Στη διάρκεια εμφάνισης μιας βλάβης η διαχείριση του συστήματος γίνεται με βάση το πρόγραμμα έκτακτης ανάγκης.

Οι ενεργοποιητές είναι εξαρτήματα που δέχονται ηλεκτρικά σήματα από

την ηλεκτρονική μονάδα ελέγχου και μεταβάλλουν τη θέση ή την κατάσταση τους, με αποτέλεσμα την μεταβολή των λειτουργιών που εκτελούν.

### **6.3.4 Αισθητήρες του συστήματος**

#### **1α. Αισθητήρας θέσης βελόνας του εγχυτήρα (μπεκ)**

Είναι αισθητήρας επαφής που στέλνει σήμα στην ηλεκτρονική μονάδα ελέγχου του συστήματος, όταν ξεκινά ο ψεκασμός. Με τη βοήθεια αυτού του αισθητήρα, η ηλεκτρονική μονάδα ελέγχου πληροφορείται την πραγματική στιγμή έναρξης του ψεκασμού, συγκρίνει την τιμή αυτή με τη θεωρητική που έχει αποθηκευμένη στην μνήμη της, αξιολογεί τα σήματα που λαμβάνει από άλλους αισθητήρες και εάν χρειάζεται, επαναπροσδιορίζει την έναρξη του ψεκασμού.

#### **2α. Αισθητήρας στροφών**

Είναι ένας επαγωγικός αισθητήρας ή αισθητήρας Hall, με τον οποίο η ηλεκτρονική μονάδα ελέγχου μετρά τις στροφές του κινητήρα. Το σήμα στροφών του κινητήρα, χρησιμοποιείται από πολλές εφαρμογές είτε του συστήματος τροφοδοσίας καυσίμου είτε άλλων συστημάτων.

#### **3α. Μετρητής μάζας αέρα**

Είναι ένα εξάρτημα παρόμοιο με αυτό που χρησιμοποιείται στους βενζι-

νοκινητήρες και μετατρέπει τη μάζα του εισερχόμενου αέρα σε ηλεκτρικό σήμα. Με το σήμα αυτό η ηλεκτρονική μονάδα ελέγχου του κινητήρα προσδιορίζει την ποσότητα του αέρα που έχει εισχωρήσει στον κινητήρα, για να υπολογίσει την ποσότητα του καυσίμου που πρέπει να ψεκαστεί.

### 4α. Αισθητήρας θερμοκρασίας ψυκτικού υγρού

Ο αισθητήρας αυτός είναι μια αντίσταση NTC (αρνητικού συντελεστή θερμοκρασίας) που έρχεται σε επαφή με το ψυκτικό υγρό του κινητήρα. Η τάση που διαπερνά τον αισθητήρα μεταβάλλεται με βάση τη θερμοκρασία του ψυκτικού υγρού του κινητήρα και κατ' επέκταση από τη θερμοκρασία του κινητήρα. Έτσι, εάν απαιτείται η μονάδα ελέγχου ενεργοποιεί τους προθερμαντήρες και διορθώνει την ποσότητα του καυσίμου που ψεκάζεται.

### 5α. Διακόπτης φρένων

Είναι ένας διακόπτης που κλείνει το σχετικό κύκλωμα, όταν πατηθεί το πεντάλ των φρένων, για να ανάψουν τα φώτα των φρένων και να ενημερωθεί η μονάδα ελέγχου του συστήματος ώστε να διακόψει την τροφοδοσία καυσίμου στη φάση αυτή.

### 6α. Διακόπτης συμπλέκτη

Είναι ένας διακόπτης παρόμοιος με το διακόπτη φρένων που ενημερώνει την μονάδα ελέγχου του συστήματος για τη διακοπή της σύνδεσης του κινη-

τήρα με τους τροχούς, έτσι ώστε να επανέλθει η τροφοδοσία καυσίμου και να εξασφαλιστεί η λειτουργία του ρελαντί.

### 7α. Συγκρότημα αισθητήρα θέσης πεντάλ γκαζιού, διακόπτη ρελαντί και διακόπτη κατεβάσματος ταχύτητας σε αυτοκίνητα με αυτόματο κιβώτιο.

Είναι ένα συνάθροισμα αισθητήρων και διακοπών που εκτελεί τις εξής λειτουργίες:

- Μεταβάλλει σε ηλεκτρικό σήμα τη θέση του πεντάλ του γκαζιού, ενημερώνοντας την μονάδα ελέγχου του συστήματος για την επιθυμία του οδηγού.

- Όταν ο κινητήρας λειτουργεί στο ρελαντί, κλείνει ο διακόπτης ρελαντί στέλλοντας ένα σήμα στην ηλεκτρονική μονάδα ελέγχου. Με το σήμα αυτό, η μονάδα ελέγχου ρυθμίζει τις στροφές του κινητήρα, ανάλογα με την λειτουργία ή μη των άλλων συστημάτων. Π.χ. λειτουργία ή μη του συστήματος κλιματισμού, υψηλές καταναλώσεις ηλεκτρικών φορτίων, κ.λπ.

- Ο διακόπτης κατεβάσματος ταχύτητας (Kickdown) τοποθετείται σε αυτοκίνητα που έχουν αυτόματο κιβώτιο. Όταν πατηθεί το πεντάλ του γκαζιού απότομα μέχρι το τέρμα της διαδρομής του, τότε ενημερώνεται αφενός η ηλεκτρονική μονάδα ελέγχου του αυτόματου κιβωτίου για την αλλαγή της σχέσης, και αφετέρου η ηλεκτρονική μονάδα ελέγχου του συστήματος τροφοδοσίας για να ρυθμίσει ανάλογα τις στροφές του κινητήρα.

### **8α. Αισθητήρας θέσης εμβόλου ρύθμισης**

Είναι ένας αισθητήρας που στέλνει πληροφορίες στην ηλεκτρονική μονάδα ελέγχου του συστήματος με τη μορφή ηλεκτρικού σήματος για τη θέση του εμβόλου ρύθμισης της αντλίας καυσίμου. Με τον τρόπο αυτό, η ηλεκτρονική μονάδα ελέγχου πληροφορείται για την πραγματική ποσότητα του καυσίμου που ψεκάζεται.

### **9α. Αισθητήρας θερμοκρασίας καυσίμου**

Επειδή η θερμοκρασία του καυσίμου επηρεάζει την πυκνότητά του, ο αισθητήρας αυτός, που είναι μια αντίσταση NTC (αρνητικού συντελεστή θερμοκρασίας), πληροφορεί την ηλεκτρονική μονάδα ελέγχου για την πραγματική θερμοκρασία του καυσίμου ώστε αυτή να εκτελέσει τις κατάλληλες διορθώσεις στην ποσότητα ψεκασμού του καυσίμου.

### **10α. Πρόσθετα σήματα εισόδου (σήματα άλλων συστημάτων)**

Τέλος, υπάρχουν πρόσθετα σήματα εισόδου που πληροφορούν την ηλεκτρονική μονάδα ελέγχου του συστήματος για την κατάσταση λειτουργίας άλλων συστημάτων του αυτοκινήτου, που επιδρούν ή δέχονται επιδράσεις από την κατάσταση λειτουργίας του κινητήρα.

## **6.3.5 Ηλεκτρονική μονάδα ελέγχου**

Η ηλεκτρονική μονάδα ελέγχου είναι ένας υπολογιστής που δέχεται τα σήμα-

τα εισόδου, εκτελεί διάφορους υπολογισμούς με βάση τα σήματα αυτά και με τα δεδομένα που έχει αποθηκευμένα στη μνήμη της, και διαμορφώνει ανάλογα τα σήματα εξόδου που στέλνει στους ενεργοποιητές.

Κατά τη διαδικασία εκκίνησης του κινητήρα, η ηλεκτρονική μονάδα ελέγχου εκτελεί την αυτοδιάγνωση. Με τη διαδικασία αυτή ελέγχει την καλή κατάσταση λειτουργίας όλων των εξαρτημάτων. Εάν υπάρχει βλάβη σε κάποιο εξάρτημα, καταγράφει τη βλάβη και ενεργοποιεί τις ανάλογες ενδεικτικές λυχνίες και, εάν απαιτείται, το πρόγραμμα έκτακτης ανάγκης.

Αυτό συμβαίνει επίσης και εάν διαπιστωθεί βλάβη σε κάποιο εξάρτημα ενώ ο κινητήρας λειτουργεί.

Η επικοινωνία της ηλεκτρονικής μονάδας ελέγχου με το διαγνωστικό μηχάνημα γίνεται από τη φίσα διάγνωσης.

## **6.3.6 Ενεργοποιητές**

### **1β. Προθερμαντήρες**

Εάν η θερμοκρασία του κινητήρα είναι χαμηλή, η ηλεκτρονική μονάδα ελέγχου ενεργοποιεί τους προθερμαντήρες ώστε να αυξηθεί η θερμοκρασία του θαλάμου καύσης. Ο χρόνος λειτουργίας των προθερμαντήρων ελέγχεται από τα σχετικά ρελέ και εξαρτάται κατά κύριο λόγο από τη θερμοκρασία του ψυκτικού υγρού του κινητήρα.



σότητα των καυσαερίων και όχι από τις στροφές του κινητήρα. Η πίεση που επικρατεί στην πολλαπλή εισαγωγής ελέγχεται μέσα από τα δεδομένα που έχει αποθηκεύσει στην μνήμη της η μονάδα ελέγχου του συστήματος. Για να γίνει η ρύθμιση της πίεσης, η ηλεκτρονική μονάδα ελέγχου στέλνει ένα σήμα εξόδου στη βαλβίδα ρύθμισης της πίεσης του υπερσυμπιεστή, η οποία με τη σειρά της προκαλεί το άνοιγμα ή το κλείσιμο της βαλβίδας διαφυγής. Η βαλβίδα διαφυγής είναι τοποθετημένη στην πολλαπλή εξαγωγής πριν από το στρόβιλο του υπερσυμπιεστή. Όταν η βαλβίδα διαφυγής αλλάξει θέση, μεταβάλλεται η ποσότητα καυσαερίων διότι ένα μέρος τους προωθείται προς την πολλαπλή εξαγωγής χωρίς να περάσει μέσα από το στρόβιλο. Αυτό έχει ως αποτέλεσμα, την μεταβολή των στροφών του υπερσυμπιεστή και ως συνέπεια τη ρύθμιση της πίεσης στην πολλαπλή εισαγωγής.

### **5β. Λυχνία χρόνου προθέρμανσης και προειδοποιητική λυχνία βλαβών**

Όταν οι προθερμαντήρες λειτουργούν, ενεργοποιείται ταυτόχρονα και η ενδεικτική λυχνία τους. Όταν διακοπεί η λειτουργία των προθερμαντήρων, η λυχνία σβήνει, οπότε μπορεί να γίνει η εκκίνηση του κινητήρα. Σε ορισμένα αυτοκίνητα, η λυχνία αυτή ανάβει επίσης κατά τη λειτουργία του κινητήρα, εάν η ηλεκτρονική μονάδα ελέγχου του συστήματος καταγράψει κάποια βλάβη.

### **6β. Ρυθμιστής ποσότητας καυσίμου**

Η ποσότητα του καυσίμου που ψεκάζεται ελέγχεται από τη διαδρομή του εμβόλου ρύθμισης της αντλίας. Ένα σήμα εξόδου από την ηλεκτρονική μονάδα

ελέγχου καθορίζει τη θέση του εμβόλου ρύθμισης και κατά συνέπεια την ποσότητα του ψεκασμού.

### **7β. Βαλβίδα διακοπής της τροφοδοσίας**

Εάν για κάποιο λόγο πρέπει, να γίνει π.χ. κατά τη στάθμευση του αυτοκινήτου, διακοπή της τροφοδοσίας καυσίμου, η ηλεκτρονική μονάδα ελέγχου ενεργοποιεί τη βαλβίδα διακοπής της τροφοδοσίας, οπότε διακόπτεται η τροφοδοσία του καυσίμου προς τους εγχυτήρες.

### **8β. Βαλβίδα έναρξης του ψεκασμού**

Η βαλβίδα έναρξης του ψεκασμού επιδρά στο μηχανισμό ελέγχου της έναρξης του ψεκασμού και η θέση της ελέγχεται από την ηλεκτρονική μονάδα ελέγχου του συστήματος.

### **9β. Πρόσθετα σήματα εξόδου.**

Από την ηλεκτρονική μονάδα ελέγχου είναι δυνατή η αποστολή σημάτων προς άλλα συγκροτήματα που αφορούν στις στροφές του κινητήρα, στη διακοπή της λειτουργίας του συστήματος κλιματισμού κ.λπ.

## Ανακεφαλαίωση

Περιτροφικές αντλίες πετρελαίου.

Οι αντλίες ψεκασμού διακρίνονται σε παλινδρομικές και περιστροφικές και σε μηχανικά ή ηλεκτρονικά ελεγχόμενες.

Οι περιστροφικές αντλίες πετρελαίου χρησιμοποιούνται σε μικρούς κινητήρες Diesel, επιβατικών συνήθως αυτοκινήτων και σε μικρά φορτηγά, μικρά τρακτέρ ή πετρελαιοκινητήρες σταθερής χρήσης.

Οι περιστροφικές αντλίες διανέμουν το καύσιμο, μέσω ενός και μόνο εμβόλου υψηλής πίεσης, σε όλους τους κυλίνδρους του κινητήρα, μέσω της περιστροφής του ίδιου του εμβόλου.

Με φυγοκεντρικά συστήματα επιτυγχάνεται η ρύθμιση των στροφών γενικά και των στροφών του ρελαντί.

Οι ηλεκτρονικές περιστροφικές αντλίες στη βασική τους δομή δε διαφέρουν από τις μηχανικές.

Τα ρυθμιστικά τους εξαρτήματα είναι ηλεκτρικά και ενεργοποιούνται μέσω αισθητήρων και ηλεκτρονικών μονάδων.

Τα συστήματα αυτά χαρακτηρίζονται ως αντλίες πετρελαίου με ηλεκτρονικό έλεγχο λειτουργίας (EDC = Electronic Diesel Control).

Πλεονεκτούν σε σχέση με τις μηχανικές περιστροφικές αντλίες λόγω των μεγαλύτερων δυνατοτήτων που προσφέρουν στην επεξεργασία διαφόρων σημάτων από τους αισθητήρες λειτουργίας του κινητήρα και του οχήματος και την προσαρμογή την έγχυσης σε αυτές,

Ο Πετρελαιοκινητήρας TDI διαφέρει από τους συμβατικούς στα εξής σημεία:

Το καύσιμο ψεκάζεται μέσα στο θάλαμο καύσης και όχι στον προθάλαμο.

Η ηλεκτρονική μονάδα ελέγχου του συστήματος ελέγχει την πίεση και την κατάσταση λειτουργίας του υπερσυμπιεστή, με βάση τα δεδομένα που είναι αποθηκευμένα στη μνήμη της μονάδας υπό τη μορφή "χαρτών".

Όλες οι λειτουργίες του συστήματος ελέγχονται από την ηλεκτρονική μονάδα ελέγχου του συστήματος.

Ο πετρελαιοκινητήρας TDI χαρακτηρίζεται από τα εξής:

Ο εισερχόμενος αέρας μετριέται από το μετρητή μάζας αέρα και στη συνέχεια περνά μέσα από ειδικά βελτιωμένους αυλούς ώστε να βελτιωθεί ο στροβιλισμός.

Ο ψεκασμός του καυσίμου γίνεται σε δύο στάδια.

Η ποσότητα και ο χρόνος έναρξης του ψεκασμού ελέγχονται από την ηλεκτρονική μονάδα ελέγχου με βάση τα δεδομένα λειτουργίας.

Τα εξαρτήματα του συστήματος αυτού ομοδοποιούνται σε αισθητήρες, που στέλνουν διάφορα σήματα λειτουργίας στην ηλεκτρονική μονάδα ελέγχου και στους ενεργοποιητές που, παίρνοντας σήματα από τη μονάδα, μεταβάλλουν την κατάσταση λειτουργίας τους.

Το ηλεκτρονικό σύστημα ελέγχου του πετρελαιοκινητήρα TDI διαθέτει λειτουργία αυτοδιάγνωσης, με την οποία γίνεται ευκολότερος εντοπισμός των βλαβών και έχει δυνατότητα αλληλεπίδρασης με άλλα συστήματα, όπως το σύστημα κλιματισμού, το σύστημα σταθεροποίησης της ταχύτητας κ.λπ.



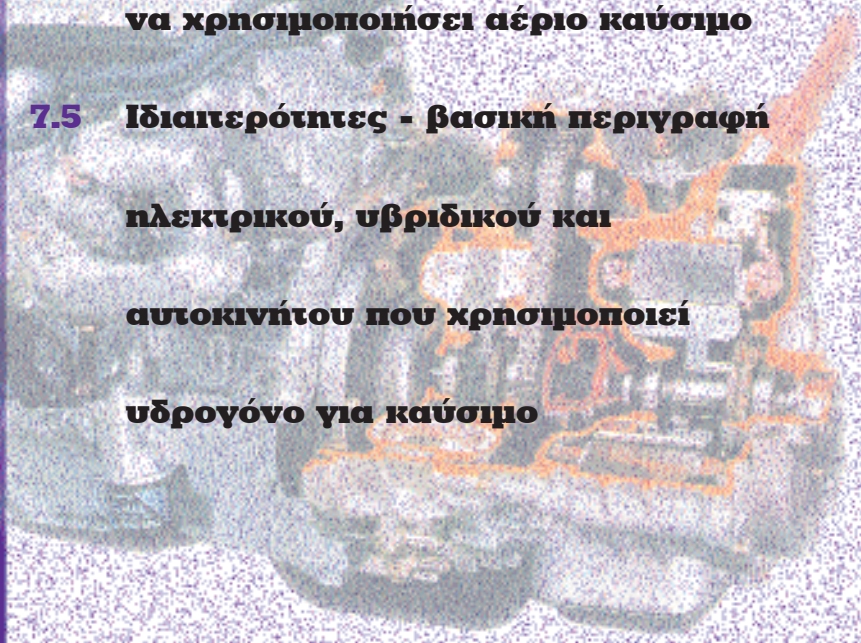
## Ερωτήσεις

1. Ποιες είναι οι διαφορές μεταξύ μιας εμβολοφόρου και μιας περιστροφικής αντλίας;
2. Πώς διανέμεται το καύσιμο στους διάφορους κυλίνδρους;
3. Ποια τα πλεονεκτήματα της ηλεκτρονικής ρύθμισης και πώς λειτουργεί αυτή;
4. Περιγράψτε τα διάφορα άλλα ηλεκτρονικά ρυθμιζόμενα συστήματα που γνωρίζετε.
5. Σε ποια σημεία εντοπίζεται η εξέλιξη του συστήματος ψεκασμού TDI σε σχέση με τους συμβατικούς πετρελαιοκινητήρες;
6. Αναφέρετε τους αισθητήρες και τους ενεργοποιητές του συστήματος TDI.
7. Ποιές παραμέτρους λειτουργίες ρυθμίζει το ηλεκτρονικό σύστημα ελέγχου του συστήματος TDI;
8. Πώς αντιδρά στις διάφορες κατηγορίες βλαβών το ηλεκτρονικό σύστημα ελέγχου του συστήματος TDI;
9. Με ποια άλλα συστήματα αλληλεπιδρά το ηλεκτρονικό σύστημα ελέγχου του συστήματος TDI;



## **Αυτοκίνητα εναλλακτικών καυσίμων**

- 7.1 Αποθήκευση αερίου καυσίμου**
- 7.2 Παρασκευή μείγματος αερίου καυσίμου - αέρα και τροφοδοσία**
- 7.3 Κινητήρες αερίου καυσίμου με ηλεκτρονικό έλεγχο και καταλύτη**
- 7.4 Μετατροπή κινητήρα ώστε να μπορεί να χρησιμοποιήσει αέριο καύσιμο**
- 7.5 Ιδιαιτερότητες - βασική περιγραφή ηλεκτρικού, υβριδικού και αυτοκινήτου που χρησιμοποιεί υδρογόνο για καύσιμο**



### **Διδακτικοί στόχοι**

Μετά τη μελέτη αυτού του κεφαλαίου θα πρέπει να είστε σε θέση:

- Να μπορείτε να περιγράφετε και να εξηγείτε το λειτουργικό σκοπό κάθε συστήματος - διάταξης καθώς και τον ιδιαίτερο λειτουργικό σκοπό κάθε μέρους - εξαρτήματος και τον τρόπο με τον οποίο τον επιτελεί.
- Να αναγνωρίζετε τα μέρη - εξαρτήματα από τα οποία αποτελείται το σύστημα σε φυσική κατάσταση, σχέδιο ή κάθε είδους απεικόνιση, απομονωμένα ή συναρμολογημένα.
- Να περιγράφετε τα βασικά μέρη και τις αρχές λειτουργίας των ηλεκτρικών, υβριδικών και των αυτοκινήτων που χρησιμοποιούν υδρογόνο για καύσιμο.

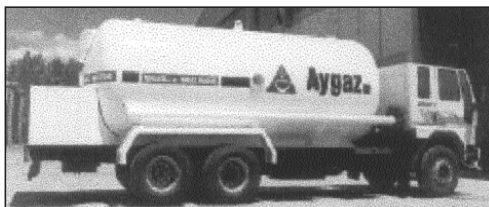
## 7.1 Αποθήκευση αερίου καυσίμου

### 7.1.1 Υγραέριο

Το υγραέριο, που είναι μείγμα προπανίου (30%) και βουτανίου (70%), μπορεί να χρησιμοποιηθεί ως καύσιμο κινητήρων εσωτερικής καύσης. Το προπάνιο και το βουτάνιο είναι ενώσεις υδρογονανθράκων με σχετικά απλή χημική δομή. Το μόριο του προπανίου αποτελείται από 3 άτομα άνθρακα και 8 άτομα υδρογόνου, ενώ το μόριο του βουτανίου αποτελείται από 4 άτομα άνθρακα και 10 άτομα υδρογόνου.

Οι ενώσεις αυτές παράγονται είτε συνθετικά (αποτελούν παράγωγα της διύλισης του αργού πετρελαίου σε ποσοστό 4-5%) είτε φυσικά. Το υγραέριο αποθηκεύεται και μεταφέρεται σε υγρή μορφή ενώ χρησιμοποιείται σε αέρια. Η υγροποίησή του γίνεται εύκολα σε σχετικά χαμηλές πιέσεις (4 έως 12 bar) ανάλογα με τη θερμοκρασία. Το ειδικό του βάρος είναι μεγαλύτερο του αέρα, γεγονός που προκαλεί τη συγκέντρωσή του στο επίπεδο του εδάφους σε περίπτωση διαρροής και αυξάνει την πιθανότητα έκρηξης. Για το λόγο αυτό, απαιτούνται ειδικά μέτρα ασφαλείας για τη χρήση του στο αυτοκίνητο καθώς και ειδικές προδιαγραφές ασφαλείας για τα συνεργεία που εκτελούν εργασίες στα αυτοκίνητα που χρησιμοποιούν το υγραέριο ως καύσιμο.

Εικόνα 7.1.1 Βυτιοφόρο όχημα για μεταφορά υγραερίου



Εικόνα 7.1.2 Σφαίρα αποθήκευσης υγραερίου σε διυλιστήριο



Η πλέον συνηθισμένη εφαρμογή του υγραερίου ως καυσίμου γίνεται σε αυτοκίνητα που φέρουν ταυτόχρονα και το συμβατικό σύστημα τροφοδοσίας με βενζίνη. Γεγονός που προκαλεί την αύξηση του βάρους του αυτοκινήτου και τη μείωση του διαθέσιμου χώρου για αποσκευές, όταν το δοχείο αποθήκευσης του υγραερίου τοποθετείται στο χώρο των αποσκευών.

Η δομή των μορίων του προπανίου και του βουτανίου μειώνει την πιθανότητα της εμφάνισης του φαινομένου της κρουστικής καύσης σε τέτοιο βαθμό, ώστε να μην απαιτείται η χρήση προσθέτων (όπως ήταν οι ενώσεις τετρααιθυλιούχου μολύβδου στην περίπτωση της βενζίνης με μόλυβδο και οι αρωματικοί υδρογονάνθρακες στην περίπτωση της

αμόλυβδης βενζίνης), που θεωρούνται επιβλαβή για την υγεία. Η αντοχή του υγραερίου στην κρουστική καύση επιτρέπει την αύξηση της σχέσης συμπίεσης του κινητήρα έως και 12:1.

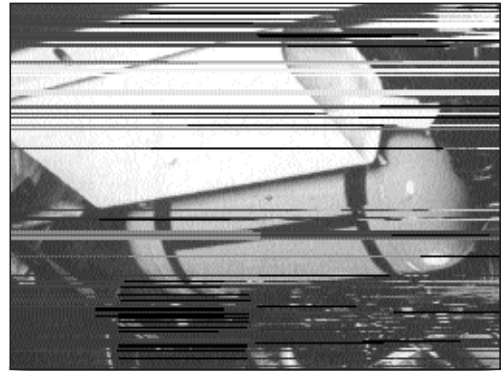
Η στοιχειομετρική αναλογία υγραερίου και αέρα είναι 15,7:1 κατά βάρος. Το γεγονός αυτό πρέπει να λαμβάνεται υπόψη κατά τη χρήση αναλυτή για τη ρύθμιση του μείγματος. Σήμερα, αρκετοί αναλυτές καυσαερίων διαθέτουν επιλογή καυσίμου μεταξύ βενζίνης και υγραερίου για την ευκολότερη χρήση τους από την πλευρά του τεχνίτη ως προς το σημείο αυτό. Σε περίπτωση που δεν υπάρχει αυτή η δυνατότητα επιλογής, οι μετρήσεις πρέπει να γίνονται με βάση την παραπάνω στοιχειομετρική αναλογία

Ένας κινητήρας υγραερίου παράγει μονοξείδιο του άνθρακα μειωμένο κατά 80% και οξείδια του αζώτου μειωμένα κατά 50% σε σχέση με τη βενζίνη, ενώ οι άκαυστοι υδρογονάνθρακες παραμένουν σε σχετικά χαμηλά επίπεδα σε σχέση με έναν συμβατικό βενζινοκινητήρα.

Ένας κινητήρας που χρησιμοποιεί υγραέριο ως καύσιμο, εμφανίζει μειωμένες ανάγκες συντήρησης σε σχέση με έναν κινητήρα που χρησιμοποιεί βενζίνη ως προς τα λιπαντικά του, γιατί το υγραέριο δεν διαλύεται σε αυτά στη φάση της κρύας λειτουργίας του κινητήρα και ως προς τα μπουζί, γιατί συσσωρεύονται λιγότερες επικαθίσεις σε αυτά. Σε έναν κινητήρα υγραερίου τα μπουζί μπορεί να χρειαστεί να αντικατασταθούν μετά από 100.000 km.

Το σύστημα αποθήκευσης και τροφοδοσίας του υγραερίου είναι ένα κλειστό σύστημα ως προς το περιβάλλον, γεγονός που δεν επιτρέπει τη διαρροή υδρογονανθράκων στο περιβάλλον κάτω από κανονικές συνθήκες.

*Εικόνα 7.1.3 Τοποθέτηση δοχείου αποθήκευσης υγραερίου κάτω από το δάπεδο του αυτοκινήτου*



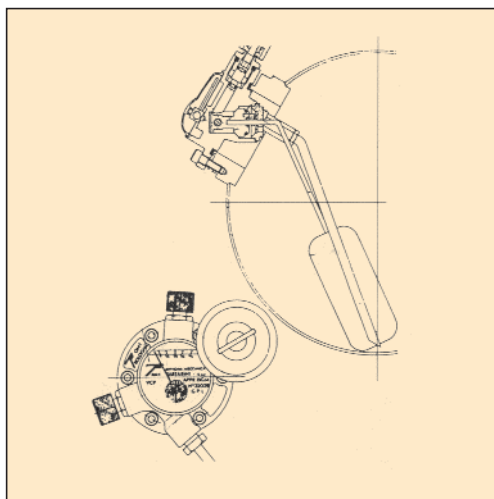
*Εικόνα 7.1.4 Τοποθέτηση δοχείου αποθήκευσης στο χώρο αποσκευών.*



Το υγραέριο αποθηκεύεται σε δοχεία υψηλής πίεσης, τα οποία πρέπει να ικανοποιούν ειδικές προδιαγραφές ως προς την αντοχή τους. Τα δοχεία αυτά τοποθετούνται είτε στο χώρο αποσκευών είτε στην περιοχή κάτω από το δάπεδο του αυτοκινήτου, σε σημείο τέτοιο ώστε να επηρεάζονται το λιγότερο

δυνατό από τις συνέπειες μιας σύγκρουσης.

*Εικόνα 7.1.5 Διάταξη βαλβίδας διακοπής πλήρωσης (τύπου φλωτέρ) σε δοχείο αποθήκευσης υγραερίου παλαιού τύπου*



*Εικόνα 7.1.6 Ηλεκτρονική διάταξη διακοπής πλήρωσης δοχείου υγραερίου με αισθητήρα στάθμης και ηλεκτρομαγνητική βαλβίδα*

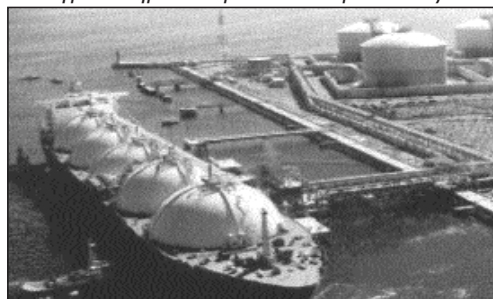


Μία ειδική διάταξη ασφαλείας (ανεπίστροφη βαλβίδα) δεν επιτρέπει τη ροή του αερίου από το δοχείο υψηλής πίεσης προς τη βαλβίδα πλήρωσης. Επίσης, μια άλλη βαλβίδα του δοχείου αποθήκευσης του υγραερίου δεν επιτρέπει τη συνέχιση της πλήρωσης του δοχείου, όταν το καύσιμο σε υγρή μορφή φτάσει στο όριο του 80% της χωρητικότητας. Ο χώρος που απομένει με το καύσιμο σε αέρια μορφή διατίθεται για τις θερμοκρασιακές διαστολές. Μια άλλη βαλβίδα που συνδέεται με αγωγό απομακρύνει το αέριο από το δοχείο πλήρωσης, σε περίπτωση που η πίεση του δοχείου ξεπεράσει τα 25-30 bar για κάποιον λόγο όπως είναι η υπερθέρμανση. Τέλος ένα μανόμετρο που είναι προσαρμοσμένο στο δοχείο δείχνει την πίεση που επικρατεί στο δοχείο.

## 7.1.2 Φυσικό αέριο

Εδώ και πολλά χρόνια επίσης, το φυσικό αέριο χρησιμοποιείται ως καύσιμο σε κινητήρες εσωτερικής καύσης. Το φυσικό αέριο αποτελείται κατά ποσοστό που φτάνει και 98% από μεθάνιο, ενώ η περιεκτικότητα σε βαριούς υδρογονάνθρακες ανέρχεται σε 0,8% το πολύ. Η μεταφορά του από τα σημεία άντλησης γίνεται με αγωγούς ή όταν είναι σε υγροποιημένη μορφή με ειδικά πλοία.

*Εικόνα 7.1.7 Εγκαταστάσεις μεταφόρτωσης υγροποιημένου φυσικού αερίου στις ΗΠΑ*



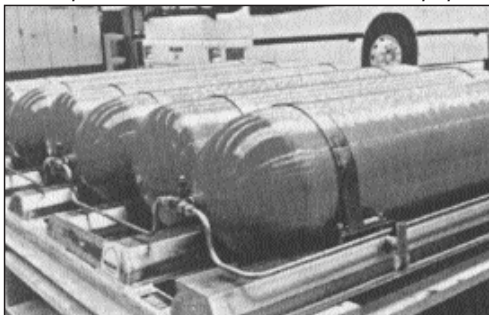
Εικόνα 7.1.8 Κατασκευή αγωγού μεταφοράς φυσικού αερίου στη Σιβηρία



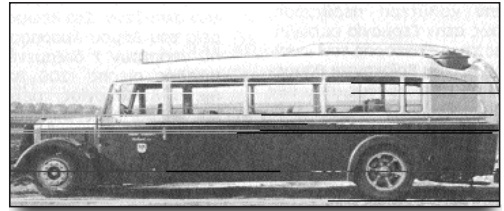
Ως καύσιμο, το φυσικό αέριο χαρακτηρίζεται από υψηλή αντοχή σε φαινόμενα κρουστικής καύσης αφού ο αριθμός οκτανίου που διαθέτει φτάνει σε 135. Η αναλογία στοιχειομετρικού μείγματος φυσικού αερίου - αέρα είναι 17,25:1.

Χαρακτηριστική ιδιότητα του φυσικού και σημείο διαφοροποίησης από το υγραέριο είναι το γεγονός ότι το φυσικό αέριο είναι ελαφρύτερο από τον αέρα. Για το λόγο αυτό, οι φιάλες αποθήκευσής του σε οχήματα, όπως τα λεωφορεία, τοποθετούνται στην οροφή, ώστε σε περίπτωση ατυχήματος να γίνει διαφυγή του αερίου προς την ατμόσφαιρα χωρίς να περάσει μέσα από περιοχές που πιθανόν να υπάρχουν εστίες θερμότητας ή σπινθήρες.

Εικόνα 7.1.9 Φιάλες αποθήκευσης φυσικού αερίου που τοποθετούνται σε λεωφορείο



Εικόνα 7.1.10 Λεωφορείο Mercedes κατασκευασμένο το 1930 που κινείται με φυσικό αέριο



Κατά τη χρήση του στο αυτοκίνητο αποθηκεύεται σε πίεση που φτάνει τα 200 bar, ενώ το όριο ασφαλείας των δοχείων που αποθηκεύεται φτάνει τα 600 bar. Η πτώση πίεσης γίνεται πρώτα στα 7 bar και στη συνέχεια στα 0,5 bar που είναι η πίεση λειτουργίας.

Τα προϊόντα της καύσης του είναι κατά πολύ μικρότερα από τα ανάλογα της βενζίνης. Συγκεκριμένα οι εκπομπές ρύπων είναι:

**Η εκπομπή μονοξειδίου του άνθρακα είναι μειωμένη κατά 73%**

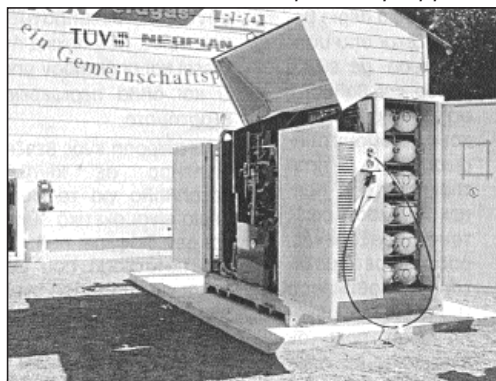
**Η εκπομπή ακαύστων υδρογονανθράκων είναι μειωμένη κατά 52%**

**Η εκπομπή οξειδίων του αζώτου είναι μειωμένη κατά 85%**

Το διοξείδιο του άνθρακα που δημιουργείται κατά την καύση είναι κατά 29% μειωμένο σε σχέση με τη βενζίνη. Ο κινητήρας φυσικού αερίου χαρακτηρίζεται από τη μειωμένη εκπομπή θορύβου σε σχέση με τους πετρελαιοκινητήρες.



Εικόνα 7.1.11 Σταθμός πλήρωσης φυσικού αερίου στη Γερμανία



Εικόνα 7.1.12 Σύγχρονο λεωφορείο με κινητήρα φυσικού αερίου σε σταθμό ανεφοδιασμού φυσικού αερίου

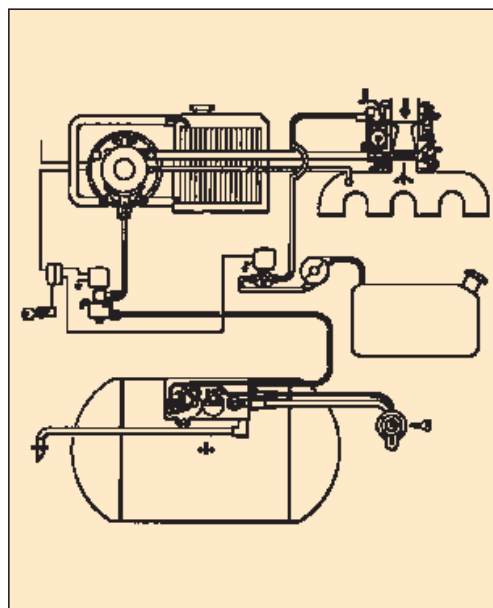


Η διαδικασία πλήρωσης των φιαλών φυσικού αερίου μπορεί να γίνει με δύο τρόπους. Είτε σε ειδικούς σταθμούς που έχουν ήδη συμπιέσει και αποθηκεύσει σε ειδικές φιάλες φυσικό αέριο σε υψηλή πίεση, οπότε η διαδικασία της πλήρωσης των φιαλών διαρκεί μόνο μερικά λεπτά, είτε με την επί τόπου συμπύεση του φυσικού αερίου από το δίκτυο οπότε η διαδικασία της πλήρωσης των φιαλών μπορεί να διαρκέσει έως και αρκετές ώρες.

## 7.2 Παρασκευή μείγματος αερίου καυσίμου - αέρα και τροφοδοσία

### 7.2.1 Συμβατικό σύστημα τροφοδοσίας κινητήρα υγραερίου

Εικόνα 7.2.1. Σχηματικό διάγραμμα συστήματος τροφοδοσίας κινητήρα υγραερίου (με ταυτόχρονη παρουσία συμβατικού συστήματος τροφοδοσίας με βενζίνη)



Το σύστημα τροφοδοσίας κινητήρα υγραερίου αποτελείται από τα εξής επιμέρους υποσυστήματα - εξαρτήματα:

- Δοχείο αποθήκευσης με συγκρότημα πολυβαλβίδας (βαλβίδα πλήρωσης, βαλβίδα ανακούφισης, αυτοματισμός διακοπής πλήρωσης, μανόμετρο).

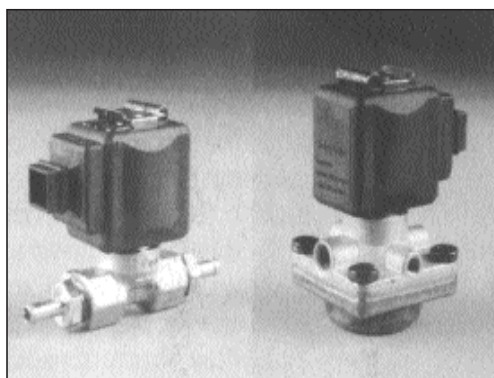
- Ηλεκτρομαγνητικές βαλβίδες τροφοδοσίας υγραερίου- βενζίνης.
- Υποβιβαστή - ρυθμιστή πίεσης υγραερίου (πνεύμονας)
- Αναμείκτη υγραερίου αέρα
- Διακόπτη επιλογής καυσίμου

### Περιγραφή του συστήματος

Εικόνα 7.2.2 Διακόπτης επιλογής καυσίμου



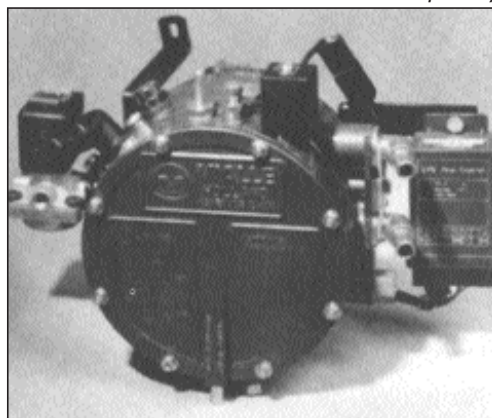
Εικόνα 7.2.3 Ηλεκτρομαγνητικές βαλβίδες ελέγχου ροής υγραερίου και βενζίνης



Η ροή του υγραερίου από το δοχείο υψηλής πίεσης προς τον υποβιβαστή - ρυθμιστή πίεσης ελέγχεται από την η-

λεκτρομαγνητική βαλβίδα, η οποία ανοίγει όταν έχει επιλεγεί η λειτουργία του συστήματος τροφοδοσίας του υγραερίου από το διακόπτη επιλογής καυσίμου. Ταυτόχρονα, διακόπτεται η ροή της βενζίνης από την ηλεκτρομαγνητική βαλβίδα βενζίνης.

Εικόνα 7.2.4 Πνεύμονας



Εικόνα 7.2.5 Τοποθέτηση πνεύμονα σε αυτοκίνητο



Στο υποβιβαστή - ρυθμιστή πίεσης (πνεύμονας) γίνεται:

**1. Μετατροπή του υγραερίου από την υγρή φάση στην αέρια**

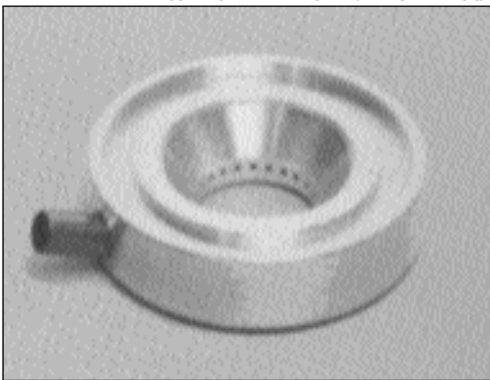
**2. Ρύθμιση της πίεσης σε πίεση μικρότερη της ατμοσφαιρικής στο τελικό στάδιο υποβιβασμού της πίεσης**

**3. Ρύθμιση της παροχής υγραερίου προς τον αναμείκτη ανάλογα με τις στιγμιαίες ανάγκες λειτουργίας του κινητήρα. (Ρελαντί, μερικό φορτίο, επιτάχυνση, πλήρες φορτίο).**

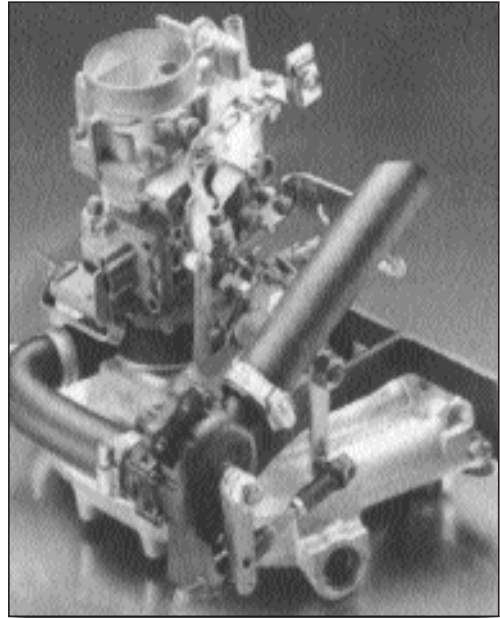
Για την μετατροπή του υγραερίου από την υγρή φάση την αέρια απαιτείται η παροχή θερμότητας, η οποία εξασφαλίζεται από το ψυκτικό του κινητήρα με ροή από το ψυγείο, και από την τοποθέτηση του πνεύμονα σε σημείο από όπου περνούν τα θερμά ρεύματα αέρα που παρατηρούνται στο περιβάλλον του κινητήρα.

Για τη ρύθμιση της στιγμιαίας ροής του υγραερίου υπάρχει σύνδεση με την υποπίεση της πολλαπλής και η αναγκαία στιγμιαία αύξηση της παροχής γίνεται με τη βοήθεια ενός ψεκαστή.

*Εικόνα 7.2.6 Δακτύλιος ανάμειξης υγραερίου - αέρα (αναμείκτης)*



*Εικόνα 7.2.7 Συγκρότημα καρμπυρατέρ - αναμείκτη υγραερίου - αέρα - πολλαπλής εισαγωγής*



Από το ρυθμιστή πίεσης το υγραέριο υπό αέρια φάση οδηγείται στον αναμείκτη υγραερίου - αέρα, ο οποίος μπορεί να είναι τοποθετημένος σε κάποια θέση του συστήματος εισαγωγής αέρα πάνω ή κάτω από την πεταλούδα του καρμπυρατέρ. Στο συγκρότημα αυτό, σχηματίζεται το καύσιμο μείγμα υγραερίου - αέρα, το οποίο οδηγείται στους θαλάμους καύσης μέσα από τους αυλούς της πολλαπλής εισαγωγής.

## 7.3 Κινητήρες αερίου καυσίμου με ηλεκτρονικό έλεγχο και καταλύτη

### 7.3.1 Ηλεκτρονικά ελεγχόμενο σύστημα αερίου καυσίμου σε συνεργασία με σύστημα τροφοδοσίας βενζίνης με μετρητή όγκου αέρα

Η θέσπιση αυστηρότερων προδιαγραφών για τα καυσαέρια και η εφαρμογή ηλεκτρονικών διατάξεων ελέγχου στα συστήματα τροφοδοσίας των αυτοκινήτων είχαν σαν αποτέλεσμα την ανάπτυξη ηλεκτρονικά ελεγχόμενων συστημάτων τροφοδοσίας υγραερίου και τη χρήση καταλυτικών μετατροπέων για τη μείωση των ρύπων.

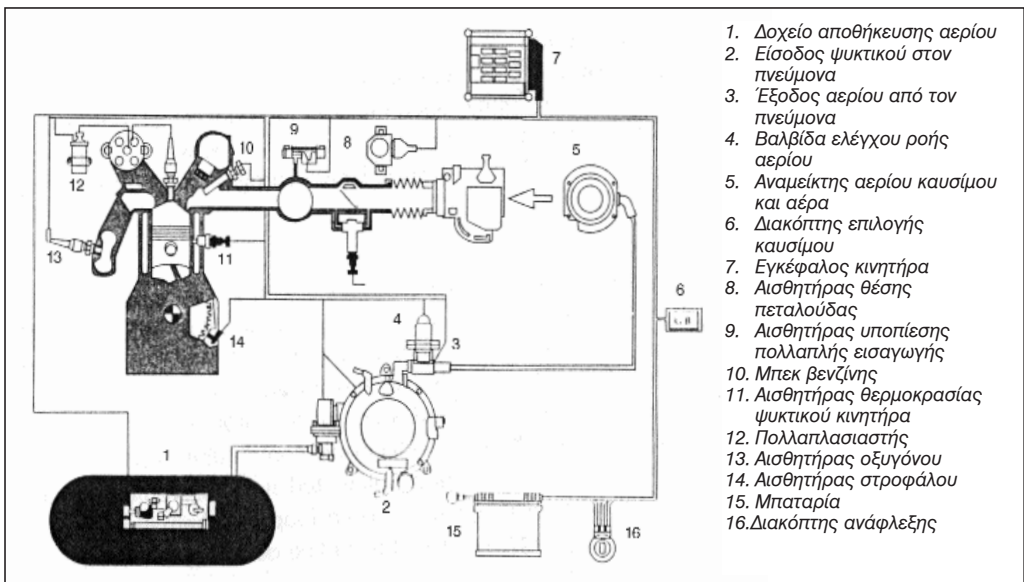
Στα πρώτα συστήματα διατηρήθηκε η βασική διάταξη τροφοδοσίας αερίου με τον πνεύμονα και τον αναμείκτη, ο

οποίος τοποθετείται σε ένα σημείο του συστήματος εισαγωγής αέρα. Στην περίπτωση αυτή, η πίεση του αερίου μετά τον πνεύμονα είναι μικρότερη της ατμοσφαιρικής.

Ο έλεγχος του συστήματος εκτελείται από την ηλεκτρονική μονάδα του συστήματος, η οποία λαμβάνει ως βασικά σήματα εισόδου το σήμα στροφών του κινητήρα και το σήμα του αισθητήρα λάμδα. Ο έλεγχος της παροχής του αερίου γίνεται από ένα βηματικό μοτέρ το οποίο είναι τοποθετημένο μεταξύ του πνεύμονα και του αναμείκτη.

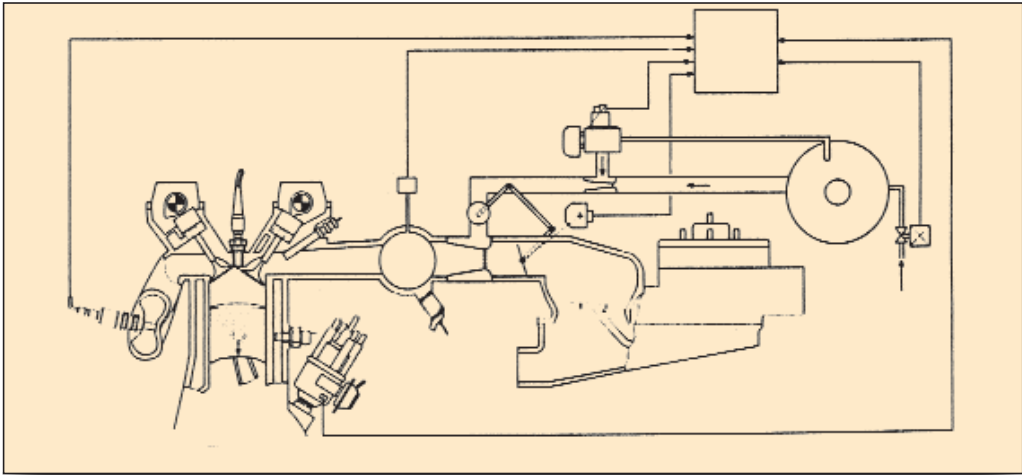
Η μονάδα ελέγχου του συστήματος εκτελεί τους υπολογισμούς με βάση την αρχή των κλειστών συστημάτων ελέγχου και μεταβάλλει ανάλογα τη θέση του βηματικού μοτέρ. Βασικό μειονέκτημα του συστήματος είναι η πιθανή εμφάνιση φλόγας στο σύστημα εισαγωγής αέρα εξαιτίας ανάφλεξης του υπάρχοντος μείγματος κάτω από ορισμένες συνθήκες.

Σχ. 7.3.1 Λειτουργικό διάγραμμα συστήματος τροφοδοσίας αερίου με κλειστό σύστημα ελέγχου και καταλύτη σε συνδυασμό με σύστημα τροφοδοσίας βενζίνης με μετρητή όγκου αέρα



### 7.3.2 Ηλεκτρονικά ελεγχόμενο σύστημα αερίου καυσίμου σε συνεργασία με σύστημα τροφοδοσίας βενζίνης με συνεχή μηχανικό ψεκασμό και αισθητήρα λάμδα

Σχ 7.3.2 Λειτουργικό διάγραμμα συστήματος τροφοδοσίας αερίου με κλειστό σύστημα ελέγχου σε συνδυασμό με σύστημα μηχανικού συνεχούς ψεκασμού βενζίνης



Στο σύστημα αυτό, η πίεση του αερίου μετά τον πνεύμονα είναι μικρότερη της ατμοσφαιρικής και ο μικροεπεξεργαστής ελέγχει το άνοιγμα της ηλεκτρομαγνητικής βαλβίδας προσαγωγής πρόσθετου αέρα, που είναι τοποθετημένη μεταξύ του πνεύμονα και του συστήματος εισαγωγής αέρα.

Η παροχή του αερίου ελέγχεται από μια δεύτερη βαλβίδα που είναι συνδεδεμένη με την πεταλούδα. Όσο περισσότερο ανοίγει η πεταλούδα, τόσο περισσότερο αέριο εισάγεται στο σύστημα. Το σύστημα αρχικά ρυθμίζεται έτσι ώστε να δημιουργείται πλούσιο μείγμα σε όλη την περιοχή στροφών λειτουργίας του κινητήρα. Στη συνέχεια, το μείγμα γίνεται πιο φτωχό από την προσαγωγή πρόσθετου αέρα από

τη βαλβίδα προσαγωγής πρόσθετου αέρα του συστήματος.

Για τον υπολογισμό του ανοίγματος της βαλβίδας αυτής, ο μικροεπεξεργαστής χρησιμοποιεί το σήμα του αισθητήρα λάμδα και το σήμα των στροφών του κινητήρα.

### 7.3.3 Ηλεκτρονικά ελεγχόμενο σύστημα αερίου καυσίμου τριτης γενιάς

Στους σύγχρονους κινητήρες χρησιμοποιούνται εξελιγμένα συστήματα ελέγχου ψεκασμού καυσίμου, ανάφλεξης και επεξεργασίας καυσαερίων, που έχουν τη δυνατότητα ικανοποίησης αυστηρότερων προδιαγραφών εκπομπών

καυσαερίων. Οι περισσότεροι από αυτούς τους σύγχρονους κινητήρες διαθέτουν επίσης σύστημα διάγνωσης βλαβών, ενώ τα περισσότερα από τα συστήματα αυτά διαθέτουν σύστημα διάγνωσης βλαβών επί του ταμπλό του αυτοκινήτου (OBD).

Η πολλαπλή εισαγωγή των βενζινοκινητήρων μεταφέρει τον αέρα προς τους θαλάμους καύσης με τρόπο τέτοιο ώστε να επιτυγχάνεται η υψηλή ογκομετρική απόδοση του κινητήρα. Στην περίπτωση που χρησιμοποιείται σύστημα ψεκασμού πολλαπλών σημείων στις θυρίδες εισαγωγής, το καύσιμο ψεκάζεται ακριβώς πριν τη βαλβίδα εισαγωγής. Πλεονέκτημα του συστήματος αυτού είναι ότι δεν παρατηρείται σχηματισμός εκρηκτικού μείγματος στην πολλαπλή εισαγωγής, όπως μπορεί να συμβεί στην περίπτωση του συστήματος ψεκασμού μονού σημείου.

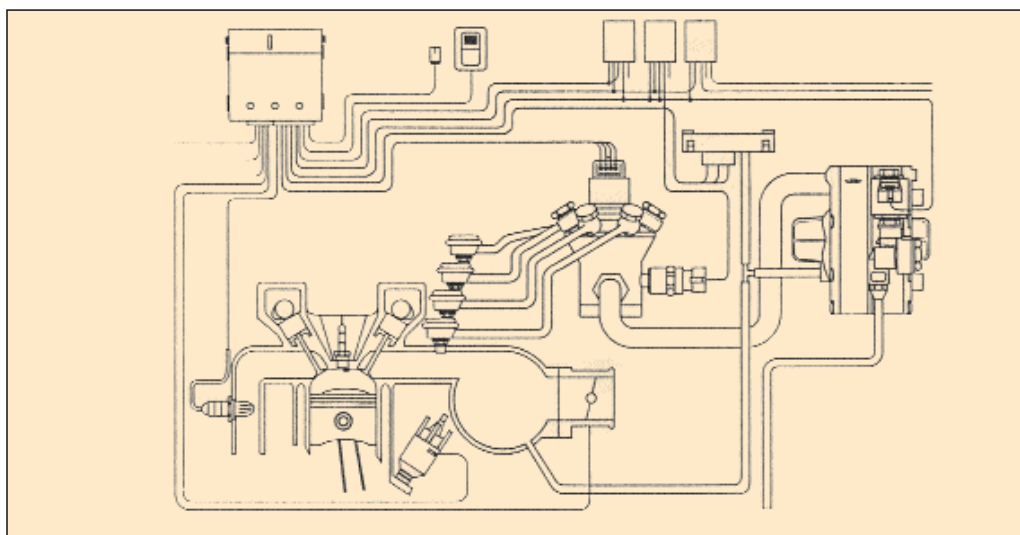
Για να αποτραπεί η εμφάνιση σχηματισμού εκρηκτικού μείγματος και η πιθανή έκρηξη του στην πολλαπλή εισα-

γωγής, οι κατασκευαστές έχουν ήδη αναπτύξει και ξεκινήσει την παραγωγή συστημάτων ψεκασμού αερίου πολλαπλών σημείων.

Τα συστήματα αυτά ελέγχονται από μικροεπεξεργαστή και η πίεση με την οποία γίνεται η τροφοδοσία του αερίου υπερβαίνει την ατμοσφαιρική σε αντίθεση με τα προγενέστερα συστήματα τροφοδοσίας αερίου καυσίμου, που η πίεση του αερίου μετά τον πνεύμονα ήταν μικρότερη της ατμοσφαιρικής. Ένα άλλο χαρακτηριστικό των συστημάτων τρίτης γενιάς είναι η ικανότητα αυτοπροσδιορισμού ορισμένων παραμέτρων λειτουργίας του κινητήρα και η απουσία δυνατότητας εξωτερικών επεμβάσεων στις ρυθμίσεις. Το καύσιμο ψεκάζεται είτε στην αέρια είτε στην υγρή μορφή.

Στο σύστημα αυτό, το καύσιμο ψεκάζεται υπό αέρια κατάσταση. Βασικός σκοπός του συστήματος αυτού είναι η αποφυγή σχηματισμού εκρηκτικού μείγματος καυσίμου και αέρα στο σύστημα

Σχ 7.3.3 Σύστημα ψεκασμού υγραερίου καυσίμου σε αέρια κατάσταση



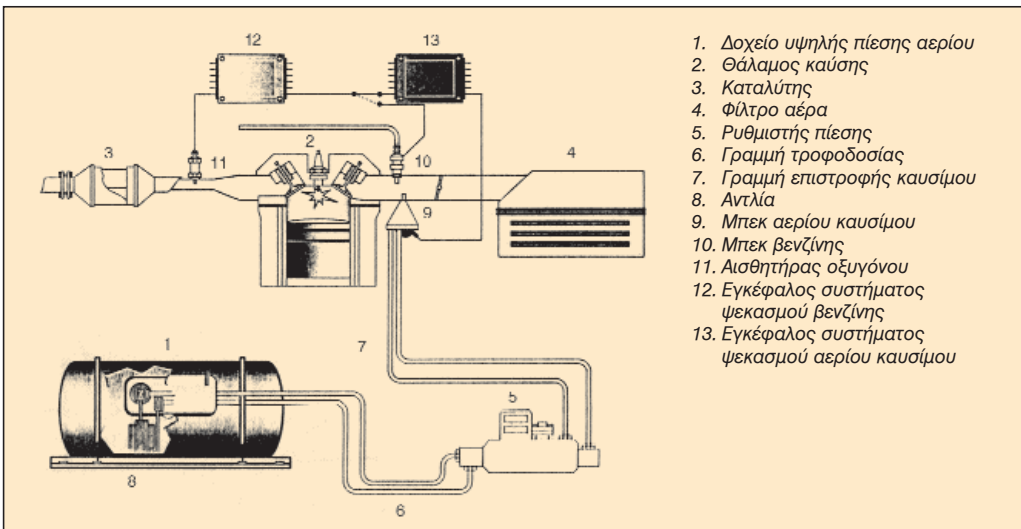
πολλαπλής εισαγωγής και η πιθανή έκρηξή του, η τροφοδοσία ποσότητας καυσίμου με μεγάλη ακρίβεια και η αξιοπιστία του συστήματος.

Στο σύστημα αυτό, ο πνεύμονας ρυθμίζει την πίεση του αερίου σε τιμή που είναι υψηλότερη της ατμοσφαιρικής. Στη συνέχεια, το καύσιμο μεταβιβάζεται μέσω του διανομέα στα μπεκ που είναι τοποθετημένα στον αυλό εισαγωγής κάθε κυλίνδρου. Η ποσότητα του παρεχόμενου καυσίμου είναι ίση σε όλους τους κυλίνδρους.

Το σύστημα αυτό χρησιμοποιείται σε συνδυασμό με το συμβατικό σύστημα ψεκασμού βενζίνης, το οποίο χρησιμοποιείται για την εκκίνηση του κινητήρα. Η λειτουργία του συστήματος ελέγχεται από μικροεπεξεργαστή, δεν επιδέχεται καμία εξωτερική ρύθμιση και διαθέτει ικανότητα εκμάθησης ορισμένων παραμέτρων λειτουργίας. Σήματα που αφορούν την απόδοση, τις εκπομπές καυσαερίων και την κατανάλωση

καυσίμου τα απεξεργάζεται ο μικροϋπολογιστής του συστήματος. Στη συνέχεια, ο μικροεπεξεργαστής μεταβάλλει τη θέση του ενεργοποιητή (βηματικού μοτέρ) που είναι τοποθετημένος στο διανομέα για να μεταβληθεί ανάλογα η ποσότητα της τροφοδοσίας του καυσίμου. Για τους διάφορους υπολογισμούς, ο μικροεπεξεργαστής χρησιμοποιεί το σήμα στροφών του κινητήρα και το σήμα της υποπίεσης της πολλαπλής εισαγωγής. Άλλοι παράμετροι που λαμβάνονται υπόψη από τον μικροϋπολογιστή είναι η τιμή του αισθητήρα θέσης πεταλούδας, η τιμή του αισθητήρα λάμδα και οι θερμοκρασίες του εισερχόμενου αέρα, του ψυκτικού του κινητήρα και του καυσίμου. Στο σύστημα αυτό είναι δυνατή η εφαρμογή διαφόρων στρατηγικών λειτουργίας όπως η διακοπή τροφοδοσίας κατά την επιβράδυνση, ο έλεγχος του συστήματος ανάφλεξης και η διάγνωση των εξαρτημάτων και του συστήματος.

Σχ. 7.3.4 Λειτουργικό διάγραμμα συστήματος ψεκασμού υγραερίου σε υγρή κατάσταση



## Σύστημα ψεκασμού πολλών σημείων καυσίμου σε υγρή κατάσταση

Κύριος σκοπός αυτού του συστήματος ψεκασμού καυσίμου σε υγρή κατάσταση είναι η ακριβής μέτρηση της ποσότητας του καυσίμου που ψεκάζεται, η μεγάλη αξιοπιστία του συστήματος και η διαθεσιμότητα των διαφόρων στρατηγικών λειτουργίας που απαιτούνται για την ικανοποίηση των αυστηρών ορίων για τις εκπομπές καυσαερίων. Στη διάρκεια λειτουργίας του συστήματος ψεκασμού καυσίμου σε υγρή κατάσταση γίνεται χρήση των πληροφοριών του συστήματος ψεκασμού βενζίνης, ενώ και τα δύο καύσιμα ψεκάζονται σε υγρή κατάσταση.

Το σύστημα ψεκασμού χρησιμοποιεί μια αντλία καυσίμου που βρίσκεται μέσα στο δοχείο αποθήκευσης, η οποία διατηρεί την πίεση του καυσίμου και προκαλεί την κυκλοφορία του ώστε να μην παρατηρείται ο σχηματισμός ατμών στις γραμμές μεταφοράς του προς το ρυθμιστή πίεσης. Ο ρυθμιστής πίεσης του συστήματος είναι τοποθετημένος μεταξύ του δοχείου υψηλής πίεσης και των μπεκ και συνδέεται με τα μπεκ ψεκασμού με τις γραμμές τροφοδοσίας και επιστροφής του καυσίμου. Ο ρυθμιστής διατηρεί την πίεση υψηλότερη κατά 5 bar σε σχέση με αυτήν που επικρατεί στο δοχείο υψηλής πίεσης, ώστε να μην είναι δυνατός ο σχηματισμός ατμών στις σωληνώσεις μεταφοράς και στα μπεκ.

Τα μπεκ ψεκασμού του καυσίμου είναι τοποθετημένα στις θυρίδες εισαγωγής της πολλαπλής εισαγωγής και το

καύσιμο σε υγρή κατάσταση ψεκάζεται διαδοχικά ακριβώς πριν από τη βαλβίδα εισαγωγής. Το καύσιμο που δεν χρησιμοποιείται επιστρέφει προς το δοχείο μέσα από το ρυθμιστή πίεσης. Τα μπεκ ενεργοποιούνται από τα σήματα του μικροεπεξεργαστή του συστήματος τροφοδοσίας βενζίνης.

Η πλέον σημαντική πρόσθετη παράμετρος λειτουργίας του συστήματος είναι η πίεση του ρυθμιστή του συστήματος. Ο αισθητήρας λάμδα παραμένει συνδεδεμένος με τον μικροεπεξεργαστή του συστήματος τροφοδοσίας βενζίνης ώστε να υπάρχει έλεγχος όλου του συστήματος. Το σύστημα διαθέτει λειτουργία διακοπής της τροφοδοσίας σε περίπτωση επιβράδυνσης, λειτουργία διάγνωσης επί του ταμπλό και λειτουργίες ελέγχου ανάφλεξης και λειτουργίας βαλβίδας διαφυγής καυσαερίων σε περίπτωση υπερτροφοδοτούμενου κινητήρα.

## 7.4 Μετατροπή κινητήρα ώστε να μπορεί να χρησιμοποιήσει αέριο καύσιμο

Ένας βενζινοκινητήρας μπορεί να μετατραπεί σε κινητήρα που καταναλώνει αέριο καύσιμο με σχετικά απλές διαδικασίες.

Η σχέση συμπίεσης του κινητήρα μπορεί να φτάνει και σε 12:1 λόγω της ανθεκτικότητας του αερίου σε εμφάνιση κρουστικής καύσης (αριθμός οκτανίων αερίων καυσίμων από 110 έως 135).

Εάν ο κινητήρας χρησιμοποιούσε ως καύσιμο βενζίνη με μόλυβδο, πρέπει να ληφθεί πρόνοια αντικατάστασης των



βαλβίδων και των εδρών με αντίστοιχες για κινητήρα που χρησιμοποιεί αμόλυβδη βενζίνη, οι οποίες πρέπει να είναι κατασκευασμένες από ανθεκτικό χάλυβα, γιατί το αέριο καύσιμο δεν περιέχει τετρααιθυλούχο μόλυβδο που εκτός των αντικροτικών ιδιοτήτων έχει και λιπαντικές για τα παραπάνω μέρη του κινητήρα.

Πρέπει να γίνουν οι αναγκαίες μετατροπές στο ψυγείο του κινητήρα ώστε να υπάρχει τροφοδοσία και επιστροφή του ψυκτικού για τη θέρμανση του πνεύμονα.

Ο πνεύμονας πρέπει να τοποθετηθεί σε σημείο τέτοιο ώστε να δέχεται στα θερμά κύματα αέρα που δημιουργούνται από τη λειτουργία του κινητήρα και να ελεγχθεί η σωστή θέση και φορά τοποθέτησής του με βάση τα πρότυπα του κατασκευαστή του.

Ο αναμείκτης πρέπει να τοποθετηθεί σε κατάλληλο σημείο του συστήματος εισαγωγής αέρα.

Όλες οι σωλήνες μεταφοράς του αερίου που χρησιμοποιούνται για τη μεταφορά του αερίου πρέπει να είναι σύμφωνες με τα ειδικά πρότυπα που ισχύουν για την περίπτωση αυτή.

Στο σύστημα τροφοδοσίας του συμβατικού καυσίμου πρέπει να τοποθετηθεί ηλεκτρομαγνητική βαλβίδα διακοπής της ροής του καυσίμου, όταν είναι σε λειτουργία το σύστημα τροφοδοσίας του αερίου.

Τέλος, το δοχείο υψηλής πίεσης πρέπει να τοποθετηθεί σε σημείο που να είναι το ελάχιστο δυνατό ευαίσθητο σε πιθανές συγκρούσεις και η συγκράτηση του δοχείου να γίνει με μεγάλη προσοχή.

Το δοχείο υψηλής πίεσης πρέπει να τοποθετηθεί στο χώρο αποσκευών με τέτοιο τρόπο ώστε να μην υπάρχει δυνατότητα εισχώρησης πιθανών διαρροών αερίου στο χώρο των επιβατών (στεγανό διαχωριστικό έλασμα). Επίσης, εάν το δοχείο πρόκειται να τοποθετηθεί στο χώρο κάτω από το δάπεδο, πρέπει να χρησιμοποιηθεί προστατευτικό έλασμα γύρω από αυτό.

## **7.5 Ιδιαιτερότητες - βασική περιγραφή ηλεκτρικού, υβριδικού και αυτοκινήτου που χρησιμοποιεί υδρογόνο για καύσιμο.**

### **7.5.1 Ιστορική αναδρομή**

Στο δεύτερο μισό του 18ου αιώνα, στις μεγάλες πόλεις των Η.Π.Α. οι περισσότερες μεταφορές ανθρώπων και αγαθών εκτελούνταν με θορυβώδεις και ρυπογόνες ατμομηχανές ή με ιππήλατες άμαξες. Οι δρόμοι ήταν πλέον πλακόστρωτοι μέσα στις πόλεις και η τεχνολογία είχε κάνει τα πρώτα σημαντικά βήματά της με αποτέλεσμα την ανάπτυξη της υποδομής για τη χρήση νέων μέσων κίνησης που θα αντικαθιστούσαν τις θορυβώδεις ατμομηχανές. Χρειάστηκε να περάσουν αρκετές δεκαετίες στην περίοδο αυτή, για να επικρατήσει το αυτοκίνητο με κινητήρα εσωτερικής καύσης έναντι του ηλεκτρικού αυ-

τοκινήτου. Ήταν ακόμη η εποχή που το αυτοκίνητο ήταν απόδειξη οικονομικής ευμάρειας και η απόκτησή του μπορούσε να γίνει μόνο από τους πλούσιους της εποχής εκείνης.

Βασικό πλεονέκτημα των ηλεκτρικών αυτοκινήτων της εποχής εκείνης ήταν η απουσία χειροστρόφαλου (μανιβέλας) για την εκκίνησή τους έναντι των αυτοκινήτων με κινητήρα εσωτερικής καύσης, που η εκκίνησή τους γινόταν μόνο με το χειροστρόφαλο. Το 1912, στις Η.Π.Α. κυκλοφορούσαν 34.000 ηλεκτρικά αυτοκίνητα και η ταχύτητα που ανέπτυσαν ήταν 32 έως 48 χιλιόμετρα την ώρα.

Κύριος περιοριστικός παράγοντας για την εξάπλωση του ηλεκτρικού αυτοκινήτου ήταν η χρήση τους μόνο μέσα στις πόλεις. Τα ηλεκτρικά δίκτυα της εποχής εκείνης περιοριζόνταν μόνο μέσα στις πόλεις, και οι συσσωρευτές των ηλεκτρικών αυτοκινήτων δεν διέθεταν τη χωρητικότητα που θα εξασφάλιζε την κίνησή τους για μεγάλες αποστάσεις. Τεχνικό χαρακτηριστικό που ακόμη και σήμερα δεν έχει βελτιωθεί ριζικά.

Τα αυτοκίνητα με κινητήρα εσωτερικής καύσης μπορούσαν να διανύσουν μεγαλύτερες αποστάσεις, και η ανάπτυξη των δικτύων πώλησης υγρών καυσίμων ήταν γρήγορη και σε μικρό χρονικό διάστημα κάλυπτε το σύνολο των χωρών και όχι μόνο τις μεγάλες πόλεις.

Το τελειωτικό χτύπημα στα ηλεκτρικά αυτοκίνητα της εποχής εκείνης δόθηκε από την ανακάλυψη του ηλεκτρικού εκκινήτη (μίζας) το 1911. Από την στιγμή αυτή, η εξάπλωση των αυτοκινή-

των με κινητήρα εσωτερικής καύσης ήταν ραγδαία, ενώ τα ηλεκτρικά αυτοκίνητα πέρασαν στην αφάνεια.

Η ραγδαία αύξηση της κυκλοφορίας των αυτοκινήτων με κινητήρα εσωτερικής καύσης συνετέλεσε και συντελεί στην ρύπανση της ατμόσφαιρας, ειδικά στις πόλεις. Το γεγονός αυτό, είχε σαν αποτέλεσμα τη θέσπιση αυστηρών κανονισμών ως προς τις εκπομπές καυσαερίων, ενώ η πρώτη ενεργειακή κρίση της δεκαετίας του 1970 είχε σαν αποτέλεσμα, όλοι οι κατασκευαστές αυτοκινήτων να προσπαθούν να κατασκευάσουν αυτοκίνητα με τη μικρότερη δυνατή κατανάλωση καυσίμου.

Για τη μείωση των εκπομπών καυσαερίων, εκτός από τις νέες τεχνολογίες στους κινητήρες εσωτερικής καύσης, χρησιμοποιείται και η τεχνική των υβριδικών συστημάτων παραγωγής και μετάδοσης κίνησης (ταυτόχρονη ύπαρξη ηλεκτρικού κινητήρα και κινητήρα εσωτερικής καύσης).

Ταυτόχρονα, σήμερα μια νέα μορφή ηλεκτρικών αυτοκινήτων κάνει την είσοδό της. Είναι τα αυτοκίνητα που δεν χρησιμοποιούν συσσωρευτές για την αποθήκευση της ηλεκτρικής ενέργειας, αλλά διαθέτουν το μηχανισμό παραγωγής ηλεκτρικής ενέργειας τη στιγμή που την χρειάζεται. Αυτή είναι η τεχνολογία των ενεργειακών κυψελών, οι βασικές αρχές λειτουργίας των οποίων είναι γνωστές από το 1831. Το καύσιμο που χρησιμοποιείται για τη λειτουργία των ενεργειακών κυψελών είναι εκτός των άλλων και το υδρογόνο.

Ήδη έχει δημιουργηθεί η οικονομική βάση για τη μαζική παραγωγή αυτο-

κινήτων αυτού του τύπου με τη θέσπιση του όρου Οχημάτων Μηδενικής Ρύπανσης. Το 2003 σε 10 πολιτείες των Η.Π.Α. το 10% των καινούργιων αυτοκινήτων που θα πωλούνται πρέπει να είναι οχήματα μηδενικών ρύπων. Αυτή η κρατική παρέμβαση στην αγορά των αυτοκινήτων έχει ως αποτέλεσμα τη δημιουργία μιας σημαντικής αγοράς για τα αυτοκίνητα μηδενικής ρύπανσης.

Αρκετές αυτοκινητοβιομηχανίες έχουν ήδη αναγγείλει τη μαζική παραγωγή αυτοκινήτων μηδενικής ρύπανσης. Η μαζική παραγωγή των αυτοκινήτων αυτών θα έχει ως αποτέλεσμα τη ραγδαία μείωση της τιμής τους και την γρήγορη εξάπλωσή τους, με την προϋπόθεση ότι θα αναπτυχθεί η αναγκαία υποδομή σε ό,τι αφορά τις εγκαταστάσεις φόρτισης ηλεκτρικών αυτοκινήτων και σε ό,τι αφορά στην παραγωγή και διακίνηση των νέων καυσίμων.

## 7.5.2 Ηλεκτρικό αυτοκίνητο

### α. Σχεδιαστικά χαρακτηριστικά του ηλεκτρικού αυτοκινήτου

Ένα ηλεκτρικό αυτοκίνητο διαφέρει σχεδιαστικά από ένα αυτοκίνητο με κινητήρα εσωτερικής καύσης σε πολλά σημεία. Οι διαφοροποιήσεις αυτές έχουν ως σκοπό την μεγαλύτερη δυνατή αύξηση της αυτοτέλειας της κίνησης του ηλεκτρικού αυτοκινήτου και την καλύτερη δυνατή εκμετάλλευση του χώρου, ώστε το αυτοκίνητο να καταλαμβάνει τον μικρότερο δυνατό χώρο κατά την κίνηση και τη στάθμευσή του. Οι σχεδιαστικές διαφοροποιήσεις μεταξύ των δύο τύπων αυτοκινήτων είναι:

1. Η ελαχιστοποίηση των αντιστάσεων του ηλεκτρικού αυτοκινήτου, που καθιστά αναγκαίο τον καλύτερο δυνατό αεροδυναμικό σχεδιασμό του καθώς και τη χρήση ελαστικών με χαμηλό συντελεστή τριβής κύλισης.

2. Ο σχεδιασμός του αμαξώματος του ηλεκτρικού αυτοκινήτου πρέπει να γίνει κατά τέτοιο τρόπο ώστε να λαμβάνεται υπόψη η κατανομή του βάρους που προκύπτει από την τοποθέτηση των συσσωρευτών και του κινητήρα για να μην επηρεάζεται η συμπεριφορά του αυτοκινήτου κατά την κίνησή του. Επίσης, πρέπει να ληφθεί πρόνοια για την τοποθέτηση των συσσωρευτών, που έχουν μεγάλο βάρος και διαστάσεις, έτσι ώστε να προκληθεί ο ελάχιστος δυνατός τραυματισμός στους επιβάτες σε περίπτωση βλάβης, χωρίς όμως να γίνει δύσκολη η πρόσβαση στο σύστημα των συσσωρευτών.

3. Η μείωση του συνολικού βάρους που είναι αναγκαία για να αντισταθμιστεί το βάρος των συσσωρευτών που είναι αρκετά μεγάλο.

4. Η απουσία παραγωγής θερμότητας από το ψυγείο του κινητήρα για τη λειτουργία του καλοριφέρ του χώρου επιβατών.

5. Δεν είναι αναγκαία η ύπαρξη κιβωτίου ταχυτήτων σε αυτοκίνητο με ηλεκτρικό κινητήρα. Ο λόγος είναι ότι ο ηλεκτρικός κινητήρας αποδίδει ροπή από τις μηδενικές στροφές και υπάρχει η δυνατότητα αλλαγής της φοράς περιστροφής του από το σύστημα ελέγχου. Τα παραπάνω σημεία διαφοροποίησης μεταξύ των ηλεκτρικών αυτοκινήτων και των αυτοκινήτων με κινητήρα εσωτερικής καύσης καθιστούν μη συμφέρουσα την μετατροπή ενός αυτοκινήτου με κινητήρα εσωτερικής καύσης σε ηλεκτρικό.

## β. Δείκτης φόρτισης συσσωρευτών και δείκτης στιγμιαίας κατανάλωσης ρεύματος

*Εικόνα 7.5.1 Στο ταμπλό ενός ηλεκτρικού αυτοκινήτου δεν υπάρχει στροφόμετρο, δείκτης θερμοκρασίας ψυκτικού κινητήρα, αλλά ο δείκτης κατάστασης φόρτισης των συσσωρευτών και ο δείκτης στιγμιαίας κατανάλωσης ρεύματος.*



Στον πίνακα οργάνων του ηλεκτρικού αυτοκινήτου υπάρχουν δύο νέα όργανα που είναι απαραίτητα για τη σωστή λειτουργία του αυτοκινήτου. Αυτά είναι:

Ο δείκτης της κατάστασης φόρτισης των συσσωρευτών όργανο που χρησιμεύει στη σωστή χρήση και στην προστασία των συσσωρευτών. Η αξιόπιστη λειτουργία ενός δείκτη φόρτισης συσσωρευτών εξαρτάται εκτός των άλλων από τους εξής παράγοντες:

- Την ηλικία των συσσωρευτών, οι παλιοί συσσωρευτές έχουν μικρότερη χωρητικότητα.
- Τη θερμοκρασία των συσσωρευτών οι κρύοι συσσωρευτές μολύβδου - οξέος έχουν μικρότερη χωρητικότητα.

- Το ρεύμα εκφόρτισης όταν το ρεύμα με το οποίο εκφορτίζεται ο συσσωρευτής είναι υψηλό, η χωρητικότητα μειώνεται.

Ο μετρητής στιγμιαίας κατανάλωσης ρεύματος, ένα όργανο που δίνει μια ένδειξη για τη στιγμιαία κατανάλωση ρεύματος και για το στυλ οδήγησης. Το όργανο αυτό υπάρχει σε όλα τα ηλεκτρικά αυτοκίνητα.

## γ. Βοηθητικά ηλεκτρικά εξαρτήματα και θέρμανση

Τα ηλεκτρικά εξαρτήματα των ηλεκτρικών αυτοκινήτων (φωτισμός, υαλοκαθαριστήρες, κόρνα, ραδιόφωνο) τροφοδοτούνται συνήθως με τάση 12 V ώστε να είναι δυνατή η χρήση συμβατικών εξαρτημάτων. Για την τροφοδοσία των εξαρτημάτων συνήθως χρησιμοποιείται μια διάταξη μετατροπής συνεχούς ρεύματος υψηλής τάσης σε συνεχές ρεύμα χαμηλής τάσης (12 V), ενώ αρκετά ηλεκτρικά αυτοκίνητα διαθέτουν βοηθητική μπαταρία 12 V για τη λειτουργία αυτών των εξαρτημάτων, η οποία φορτίζεται με τη διάταξη αυτή.

Στα ηλεκτρικά αυτοκίνητα δεν παρατηρείται απώλεια ενέργειας με τη μορφή θερμότητας μεγέθους τέτοιου ώστε η θερμότητα αυτή να μπορεί να χρησιμοποιηθεί για τη θέρμανση του χώρου των επιβατών, όπως γίνεται με τη θερμότητα του ψυγείου του κινητήρα στην περίπτωση των κινητήρων εσωτερικής καύσης. Εάν γινόταν χρήση ηλεκτρικής ενέργειας για τη θέρμανση του χώρου των επιβατών, θα υπήρχε κατανάλωση μεγάλων ποσών ενέργειας για το σκοπό αυτό, με αποτέλεσμα την πε-

ραιτέρω μείωση της αυτοτέλειας της κίνησης του αυτοκινήτου. Για το λόγο αυτό χρησιμοποιείται ένα αυτόνομο σύστημα καλοριφέρ που χρησιμοποιεί ως καύσιμο βενζίνη ή πετρέλαιο. Η χρήση αυτού του συστήματος θέρμανσης έχει ως αποτέλεσμα την απελευθέρωση καυσαερίων στο περιβάλλον, αλλά η καύση είναι πλήρης και σχεδόν 'καθαρή', οπότε θεωρείται ότι τα προϊόντα της καύσης αποτελούνται από υδρατμούς και διοξείδιο του άνθρακα μόνο.

#### **δ. Σύστημα παραγωγής και μετάδοσης κίνησης**

*Εικόνα 7.5.2 Γενική άποψη χώρου κινητήρα ηλεκτρικού αυτοκινήτου*



Ένα ηλεκτρικό αυτοκίνητο μπορεί να κινείται από έναν μόνο ηλεκτρικό κινητήρα και η μετάδοση της κίνησης να γίνεται με το κλασσικό σύστημα αξόνων και διαφορικού στους μπροστινούς ή στους πίσω τροχούς ή από περισσότερους κινητήρες που ο καθένας από αυτούς είναι ενσωματωμένος στο ακραξόνιο του καθενός κινητήριου τροχού. Στην περίπτωση αυτή χρησιμοποιούνται ειδικό συμπαγείς κινητήρες δεν υπάρχουν μηχανικά μέρη όπως το διαφορικό ή οι ά-

ξονες μετάδοσης κίνησης. Ο έλεγχος των στροφών και της ροπής του κάθε κινητήρα γίνεται από ένα σύνθετο ηλεκτρονικό σύστημα ελέγχου που προσομοιάζει τη λειτουργία του διαφορικού, λαμβάνοντας υπόψη πολλούς παράγοντες της κίνησης του αυτοκινήτου όπως η καμπύλη που κινείται το αυτοκίνητο και η στιγμιαία ταχύτητα του κάθε τροχού. Η τετρακίνηση δεν αποτελεί συνηθισμένη εφαρμογή στα οχήματα αυτά γιατί η χρήση τους προορίζεται για κίνηση μέσα στην πόλη.

Για την κίνηση των ηλεκτρικών αυτοκινήτων χρησιμοποιούνται ηλεκτρικοί κινητήρες διαφόρων τύπων. Οι βασικές κατηγορίες που μπορούν να καταταχθούν οι κινητήρες αυτοί είναι οι κινητήρες συνεχούς ρεύματος και οι κινητήρες εναλλασσομένου ρεύματος. Οι θεμελιώδεις διαφορές μεταξύ ενός ηλεκτρικού κινητήρα και ενός κινητήρα εσωτερικής καύσης είναι οι παρακάτω:

- Σε αντίθεση με έναν κινητήρα εσωτερικής καύσης, ο οποίος δεν μπορεί να λειτουργήσει σε στροφές χαμηλότερες από τις στροφές ρελαντί, ο ηλεκτρικός κινητήρας μπορεί να εφαρμόσει ροπή από τις μηδενικές στροφές. Για το λόγο αυτό, το αυτοκίνητο με ηλεκτρικό κινητήρα ξεκινά με τη μέγιστη ροπή από το σημείο εκκίνησης.

- Στην περίπτωση του κινητήρα εσωτερικής καύσης, η μέγιστη ισχύς είναι διαθέσιμη σε ορισμένες στροφές λειτουργίας. Εάν οι αντιστάσεις ξεπεράσουν την ισχύ του κινητήρα, τότε ο κινητήρας θα σβήσει. Στην περίπτωση του ηλεκτρικού κινητήρα, η διαχείριση της ισχύος του κινητήρα γίνεται με έναν άλλο τρό-

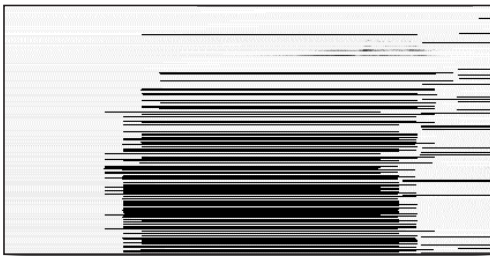
πο. Στις περισσότερες των περιπτώσεων ως ονομαστική ισχύς του κινητήρα ορίζεται η "ισχύς της μιας ώρας".

Η ισχύς αυτή είναι η μέγιστη ισχύς που μπορεί να προσφέρει ο κινητήρας με συνεχή λειτουργία του επί μια ώρα χωρίς να παρατηρηθεί υπερθέρμανσή του.

- Για μια μικρή χρονική διάρκεια όμως, ο ηλεκτρικός κινητήρας μπορεί να προσφέρει ακόμη και διπλάσια ή τριπλάσια ισχύ από την ονομαστική. Σε αυτή την περίπτωση, τα υψηλά ρεύματα που εφαρμόζονται προκαλούν την αύξηση της θερμοκρασίας του κινητήρα και καθορίζουν τα χρονικά περιθώρια που μπορεί να λειτουργήσει ο ηλεκτρικός κινητήρας σε συνθήκες υπερθέρμανσης. Ο ηλεκτρικός κινητήρας προστατεύεται από την εμφάνιση συνθηκών υπερφόρτωσης που μπορεί να προκαλέσουν προβλήματα στη λειτουργία από το σύστημα ελέγχου του.

#### ε. Ηλεκτρικοί κινητήρες συνεχούς ρεύματος

*Εικόνα 7.5.3 Ηλεκτρικός κινητήρας ειδικά κατασκευασμένος για κίνηση ηλεκτρικών οχημάτων*



Επειδή οι συσσωρευτές των ηλεκτρικών αυτοκινήτων είναι πηγές συνεχούς ρεύματος, η χρήση κινητήρων συνεχούς ρεύματος είναι λύση τεχνικά πιο απλή και πιο οικονομική γιατί δεν απαι-

τείται η μετατροπή του συνεχούς ρεύματος σε εναλλασσόμενο που απαιτείται για τη λειτουργία των κινητήρων εναλλασσομένου ρεύματος.

Ένας κινητήρας συνεχούς ρεύματος αποτελείται από ένα ακίνητο κυλινδρικό τμήμα, που ονομάζεται στάτης, και από ένα περιστρεφόμενο τμήμα, που ονομάζεται δρομέας. Στον στάτη υπάρχουν τοποθετημένοι μαγνήτες, που μπορεί να είναι μόνιμοι μαγνήτες ή ηλεκτρομαγνήτες. Οι μαγνήτες αυτοί παράγουν το μαγνητικό πεδίο που είναι απαραίτητο για τη λειτουργία του ηλεκτρικού κινητήρα. Στο δρομέα υπάρχουν τυλίγματα αγωγών που τροφοδοτούνται με ηλεκτρικό ρεύμα από ένα κυλινδρικό εξάρτημα που ονομάζεται συλλέκτης. Η τροφοδοσία του ηλεκτρικού κινητήρα γίνεται με τη χρήση των ψηκτρών, που έρχονται σε επαφή με το συλλέκτη με αποτέλεσμα τη φθορά τους λόγω της τριβής. Όταν γίνεται τροφοδοσία του κινητήρα με ηλεκτρικό ρεύμα, τότε ο κινητήρας ασκεί ροπή στο δρομέα με αποτέλεσμα την περιστροφή του. Ο κινητήρας συνεχούς ρεύματος έχει άριστα χαρακτηριστικά ροπής αλλά σε σχέση με τους κινητήρες εναλλασσομένου ρεύματος είναι ακριβός ως προς την κατασκευή του. Σχετικό μειονέκτημα αποτελεί επίσης η ανάγκη συντήρησης των ψηκτρών και του συλλέκτη. Στην περίπτωση που το μαγνητικό πεδίο του κινητήρα παράγεται από ηλεκτρομαγνήτες, αυτοί μπορεί να τροφοδοτούνται με ηλεκτρικό ρεύμα συνδεδεμένοι εν σειρά με το τύλιγμα του δρομέα, είτε μπορεί να τροφοδοτούνται από ένα ανεξάρτητο κύκλωμα.

#### στ. Κινητήρες εναλλασσομένου ρεύματος

Οι κινητήρες εναλλασσομένου ρεύματος αρχίζουν να χρησιμοποιούνται ό-

λο και πιο συχνά για την κίνηση ηλεκτρικών αυτοκινήτων. Αιτία είναι το γεγονός ότι οι κινητήρες εναλλασσομένου ρεύματος έχουν μικρότερο βάρος και είναι πιο φθηνοί στην κατασκευή τους. Μειονέκτημα των κινητήρων εναλλασσομένου ρεύματος αποτελεί το γεγονός ότι τα ηλεκτρονικά κυκλώματα που απαιτούνται για τη λειτουργία ενός τέτοιου ηλεκτρικού κινητήρα είναι σύνθετα και δαπανηρά. Οι κινητήρες εναλλασσομένου ρεύματος διαχωρίζονται σε δύο μεγάλες κατηγορίες, τους σύγχρονους και τους ασύγχρονους κινητήρες.

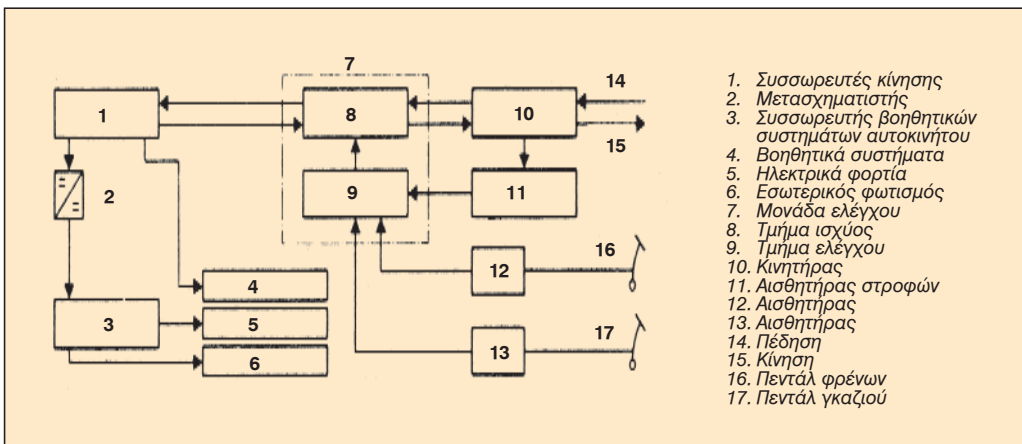
Ο ασύγχρονος κινητήρας εναλλασσομένου ρεύματος διαθέτει στάτη με τυλίγματα που δημιουργούν το αναγκαίο για τη λειτουργία του κινητήρα μαγνητικό πεδίο και μεταφέρουν την αναγκαία ενέργεια για την περιστροφή του δρομέα. Δεν υπάρχει ηλεκτρική σύνδεση μεταξύ του στάτη και του δρομέα, οπότε δεν υπάρχει το σύστημα συλλέκτη-ψηκτρών. Αυτό σημαίνει ότι δεν υπάρχει ανάγκη συντήρησης. Επίσης, υπάρχει μείωση ως προς το βάρος και τις διαστάσεις σε σχέση με τον κινητήρα συνεχούς ρεύματος, ενώ ο κινητήρας εναλλασσομένου

ρεύματος χαρακτηρίζεται από υψηλή απόδοση.

Στο σύγχρονο ηλεκτρικό κινητήρα εναλλασσομένου ρεύματος τυλίγματα υπάρχουν και στο στάτη και στο δρομέα. Στο τύλιγμα του δρομέα παράγεται το μαγνητικό πεδίο. Ο δρομέας περιστρέφεται σε συγχρονισμό με το μαγνητικό πεδίο του στάτη. Στους σύγχρονους κινητήρες που χρησιμοποιούνται στα ηλεκτρικά αυτοκίνητα η διέγερση του μαγνητικού πεδίου συνήθως γίνεται με μόνιμους μαγνήτες. Σε αυτήν την περίπτωση δεν απαιτείται η ύπαρξη συλλέκτη και ψηκτρών για την τροφοδοσία ηλεκτρικού ρεύματος.

Ένας άλλος τύπος ηλεκτρικού κινητήρα είναι ο ονομαζόμενος κινητήρας συνεχούς ρεύματος χωρίς συλλέκτη, που στην ουσία είναι κινητήρας εναλλασσομένου ρεύματος και πιο συγκεκριμένα στις περισσότερες των περιπτώσεων είναι σύγχρονος κινητήρας μόνιμου μαγνήτη. Ο κινητήρας αυτός διαθέτει ηλεκτρονικό σύστημα ελέγχου τέτοιο ώστε να προσομοιάζει τη λειτουργία του με αυτήν του κινητήρα συνεχούς ρεύματος σε ό,τι αφορά τη ροπή.

Εικόνα 7.5.4 Σχηματικό διάγραμμα συστήματος ελέγχου κινητήρα ηλεκτρικού αυτοκινήτου



### ζ. Σύστημα ελέγχου του κινητήρα

Τα ηλεκτρικά αυτοκίνητα διαθέτουν ένα ηλεκτρονικό σύστημα που ελέγχει τη μετάδοση ενέργειας από τους συσσωρευτές στον κινητήρα. Το σύστημα ελέγχου του κινητήρα βασίζεται στον έλεγχο της ροπής μέσω του πεντάλ του γκαζιού, ώστε να είναι δυνατή η μεταφορά της επιθυμίας του οδηγού στο σύστημα και να μην παρατηρείται απότομη μεταβολή της ταχύτητας του αυτοκινήτου (τίναγμα), που θα εμφανιζόταν εάν ο έλεγχος του κινητήρα βασιζόταν στον έλεγχο των στροφών μόνο.

Ο έλεγχος των στροφών του κινητήρα βασίζεται στον έλεγχο της ροπής, ενώ είναι δυνατή η σταθεροποίηση των στροφών λειτουργίας του κινητήρα (σύστημα cruise control). Λειτουργία που δεν είναι τόσο απαραίτητη γιατί τα ηλεκτρικά αυτοκίνητα κινούνται συνήθως μέσα στις πόλεις.

Στο παρελθόν, το σύστημα ελέγχου του κινητήρα βασιζόταν στη χρήση αντιστάσεων. Η λύση αυτή είχε ως αποτέλεσμα την απώλεια ενέργειας με τη μορφή θερμότητας. Επίσης, ο έλεγχος του κινητήρα δεν ήταν πλήρως αποτελεσματικός και αξιόπιστος.

Στις σύγχρονες κατασκευές χρησιμοποιούνται εξελιγμένες ηλεκτρονικές διατάξεις ελέγχου υψηλής απόδοσης και αξιοπιστίας. Οι διατάξεις αυτές ονομάζονται choppers για την περίπτωση των κινητήρων συνεχούς ρεύματος και inverters για την περίπτωση των κινητήρων εναλλασσόμενου ρεύματος.

Η επιλογή της τάσης τροφοδοσίας εξαρτάται από το συνολικό σχεδιασμό του αυτοκινήτου και από τις απαιτήσεις ασφαλείας. Συνήθως στα επιβατηγά ηλεκτρικά αυτοκίνητα η τάση λειτουργίας είναι 150-200 V, ενώ στα λεωφορεία η τάση είναι 600 V. Με αυτές τις τάσεις λειτουργίας η ένταση που διαρρέει

το σύστημα είναι σχετικά χαμηλή με αποτέλεσμα οι απώλειες να είναι χαμηλές και τα εξαρτήματα που πρέπει να χρησιμοποιηθούν να μην είναι ακριβά.

Η τάση εξόδου μειώνεται καθώς εκφορτίζονται οι συσσωρευτές. Αποτέλεσμα του γεγονότος αυτού είναι η απόδοση του ηλεκτρικού αυτοκινήτου να εξαρτάται από την κατάσταση φόρτισης των συσσωρευτών. Το φαινόμενο αυτό αντισταθμίζεται από το σύστημα ελέγχου του κινητήρα που εξασφαλίζει τη σταθερότητα της ισχύος από το σύστημα προς τον κινητήρα. Αυτό γίνεται με την αύξηση της έντασης του ρεύματος, καθώς μειώνεται η τάση των συσσωρευτών.

Πολλά ηλεκτρικά αυτοκίνητα διαθέτουν σύστημα φρένων με ανάκτηση της ενέργειας. Το σύστημα αυτό βασίζεται στη μετατροπή του ηλεκτρικού κινητήρα σε γεννήτρια όταν ενεργοποιείται το σύστημα φρένων. Η ηλεκτρική ενέργεια που παράγεται στη φάση αυτή χρησιμοποιείται για την επαναφόρτιση των μπαταριών. Το σύστημα φρένων με ανάκτηση ενέργειας έχει ως αποτέλεσμα τη μείωση της κατανάλωσης ενέργειας κατά 5 έως 15% κατά μέσο όρο καθώς και μείωση της φθοράς των τακακίων των φρένων.

### η. Συσσωρευτές

Το σύστημα συσσωρευτών, που είναι η 'αποθήκη ενέργειας' του ηλεκτρικού αυτοκινήτου είναι το πλέον κρίσιμο σύστημα των ηλεκτρικών αυτοκινήτων. Η λειτουργία των συσσωρευτών βασίζεται στο γεγονός σύμφωνα με το οποίο όταν δύο διαφορετικά υλικά (ηλεκτρόδια) βυθιστούν σε ένα διάλυμα ηλεκτρολύτη, τότε εμφανίζεται διαφορά δυναμικού (τάση) μεταξύ τους. Ενώ έχουν α-



ναπτυχθεί πολλοί τύποι συσσωρευτών, ελάχιστοι είναι αυτοί που μπορούν να χρησιμοποιηθούν κάτω από τις σκληρές συνθήκες λειτουργίας των ηλεκτρικών αυτοκινήτων.

Η επιλογή του κατάλληλου τύπου συσσωρευτών βασίζεται στους τρεις παρακάτω συντελεστές:

**Την ενεργειακή πυκνότητα** του συσσωρευτή (Wh/kg), που είναι η σχέση μεταξύ του βάρους του συσσωρευτή και της ενέργειας. Από το συντελεστή αυτό εξαρτάται η αυτοτέλεια της κίνησης του αυτοκινήτου. (Πόσα χιλιόμετρα μπορεί να διανύσει σε έναν κύκλο φόρτισης).

**Την πυκνότητα ισχύος** του συσσωρευτή (W/kg) που είναι η μέγιστη ισχύς που μπορεί να προσφέρει ο συσσωρευτής. Από το συντελεστή αυτό εξαρτάται η απόδοση του αυτοκινήτου (επιτάχυνση, μέγιστη ταχύτητα).

**Τον κύκλο ζωής** του συσσωρευτή (Αριθμός κύκλων). Ένας κύκλος είναι η διάρκεια μεταξύ φόρτισης και εκφόρτισης της μπαταρίας. Ο κύκλος ζωής του συσσωρευτή θεωρείται ότι έχει τελειώσει όταν η χωρητικότητά του πέσει κάτω από μια προκαθορισμένη τιμή. Όταν λέμε ότι ένας συσσωρευτής έχει ζωή 500 κύκλους, σημαίνει ότι ο συσσωρευτής αυτός μπορεί να φορτιστεί και να εκφορτιστεί 500 φορές. Ο συντελεστής είναι σημαντικός για τη διαμόρφωση του κόστους συντήρησης ενός ηλεκτρικού αυτοκινήτου.

Ο συσσωρευτής μολύβδου - οξέος ανακαλύφθηκε από τον Gaston Plante' το 1860. Ως προς την κατασκευή του, ο συσσωρευτής αυτός αποτελείται από πλάκες μολύβδου (αρνητικό ηλεκτρόδιο) και πλάκες διοξειδίου του μολύβδου (θετικό ηλεκτρόδιο) που είναι βυθισμένες σε διάλυμα θειικού οξέος.

Στα αυτοκίνητα με κινητήρα εσωτερικής καύσης χρησιμοποιείται αυτός ο τύπος συσσωρευτή για τις ανάγκες του συστήματος ανάφλεξης, φωτισμού και εκκίνησης. Σε αυτήν την περίπτωση, ο συσσωρευτής πρέπει να αποδίδει ρεύμα υψηλής έντασης μόνο στη φάση της εκκίνησης του κινητήρα. Για να είναι αυτό δυνατό, οι πλάκες είναι πολύ λεπτές ώστε να διαθέτουν μεγάλη ενεργό επιφάνεια και ρεύμα υψηλής έντασης.

Αυτός ο τύπος συσσωρευτών δεν είναι κατάλληλος για το σύστημα συσσωρευτών ενός ηλεκτρικού αυτοκινήτου γιατί δεν έχει σχεδιαστεί ώστε να αντέχει στους επαναλαμβανόμενες συχνές φορτίσεις - εκφορτίσεις που παρατηρούνται σε ένα ηλεκτρικό αυτοκίνητο, με αποτέλεσμα να μην έχουν μεγάλη αντοχή ως προς το χρόνο.

Μια παραλλαγή αυτού του τύπου συσσωρευτών με πιο παχιές πλάκες ηλεκτροδίων, που παρουσιάζουν μεγαλύτερη αντοχή στις βαθιές εκφορτίσεις, χρησιμοποιούνται σε ειδικά ηλεκτρικά οχήματα όπως είναι τα οχήματα των γηπέδων γκολφ. Η ενεργειακή πυκνότητα των συσσωρευτών μολύβδου - οξέος με παχιές πλάκες είναι αρκετά υψηλή και ο κύκλος ζωής τους περιορίζεται σε 500-800 κύκλους.

Στα ηλεκτρικά αυτοκίνητα χρησιμοποιούνται συσσωρευτές μολύβδου - οξέος, ειδικής κατασκευής, όπου τα θετικά ηλεκτρόδια έχουν σχήμα κυλίνδρου και είναι κατασκευασμένα από πορώδες υλικό που έχει πληρωθεί με διοξείδιο του μολύβδου. Ο κύκλος ζωής τους φτάνει έως και τους 1500 κύκλους φόρτισης - εκφόρτισης, ενώ η ενεργειακή τους πυκνότητα κυμαίνεται από 28 έως 30 Wh/kg. Μειονέκτημα αυτού του τύπου συσσωρευτών μολύβδου - οξέος είναι η υψηλή εσωτερική αντίσταση, που

οδηγεί σε χαμηλότερη πυκνότητα ισχύος σε σχέση με αυτήν που παρέχουν οι συσσωρευτές μολύβδου - οξέος με επίπεδες πλάκες.

Όλοι οι τύπου συσσωρευτών μολύβδου οξέος απαιτούν τακτική συντήρηση, δηλαδή συμπλήρωση της στάθμης του ηλεκτρολύτη με απεσταγμένο νερό. Η πτώση της στάθμης του ηλεκτρολύτη οφείλεται στην κατανάλωσή του στη διάρκεια της φόρτισης.

Ένας άλλος τύπος συσσωρευτών, είναι οι συσσωρευτές Νικελίου - Καδμίου το θετικό ηλεκτρόδιο των οποίων αποτελείται από οξειδίο του νικελίου και το αρνητικό από κάδμιο, ενώ ο ηλεκτρολύτης αποτελείται από διάλυμα υδροξειδίου του καλίου. Πλεονεκτήματα του συσσωρευτή Νικελίου - Καδμίου σε σχέση με το συσσωρευτή Οξέος - Μολύβδου είναι η υψηλότερη ενεργειακή πυκνότητα και η κατά πολύ υψηλότερη πυκνότητα ισχύος, καθώς επίσης και το γεγονός ότι οι συσσωρευτές Νικελίου - Καδμίου έχουν ικανότητα ταχείας φόρτισης και μεγάλη αντοχή σε βαθιές εκφορτίσεις.

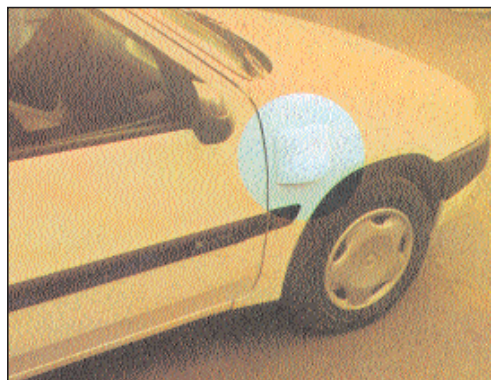
Το βασικό μειονέκτημα των συσσωρευτών Νικελίου - Καδμίου, που είναι η υψηλή τιμή τους (4 φορές υψηλότερη σε σχέση με αυτήν των συσσωρευτών Οξέος - Μολύβδου), αντισταθμίζεται από τη μεγάλη διάρκεια ζωής τους (που φτάνει τους 200 κύκλους).

Εξέλιξη των συσσωρευτών Νικελίου - Καδμίου είναι οι συσσωρευτές Νικελίου - Υβριδίου μετάλλου, που παρουσιάζουν καλύτερη περιβαλλοντική συμπεριφορά και αναμένεται να είναι πιο φτηνοί όταν αρχίσει η μαζική παραγωγής τους. Αιτία αποτελεί το γεγονός ότι δεν χρησιμοποιείται κάδμιο, που είναι βαρύ μέταλλο και υπάρχει σε περιορισμένες ποσότητες μόνο.

Τέλος, υπό εξέλιξη βρίσκονται και άλλοι τύποι συσσωρευτών, όπως είναι οι συσσωρευτές Νικελίου - Σιδήρου, Νατρίου Θείου και Λιθίου - Πολυμερούς.

## θ. Φόρτιση των συσσωρευτών

*Εικόνα 7.5.5. Θέση ρευματολήπτη για τη φόρτιση των συσσωρευτών ενός ηλεκτρικού αυτοκινήτου*



Η φόρτιση των συσσωρευτών είναι μια σύνθετη ηλεκτροχημική διαδικασία, σύμφωνα με την οποία η ηλεκτρική ενέργεια που προσέφερε ο συσσωρευτής κατά τη λειτουργία του 'συμπληρώνεται' από το ηλεκτρικό δίκτυο. Η διαδικασία αυτή εκτελείται με το φορτιστή που πρέπει να μετατρέψει το εναλλασσόμενο ρεύμα του δικτύου σε συνεχές ρεύμα για την φόρτιση του συσσωρευτή.

Στα ηλεκτρικά αυτοκίνητα εφαρμόζονται τρεις βασικοί τύποι φόρτισης των συσσωρευτών, η κανονική φόρτιση, η ταχεία φόρτιση και η φόρτιση εξισορρόπησης.

Η κανονική ή αργή φόρτιση μπορεί να εκτελεστεί με τη βοήθεια του φορτιστή που πολλές φορές είναι τοποθετημένος μέσα στο αυτοκίνητο από το μονοφασικό δίκτυο των σπιτιών. Χαρακτηρίζεται δε, από τη μεγάλη χρονική του διάρκεια.

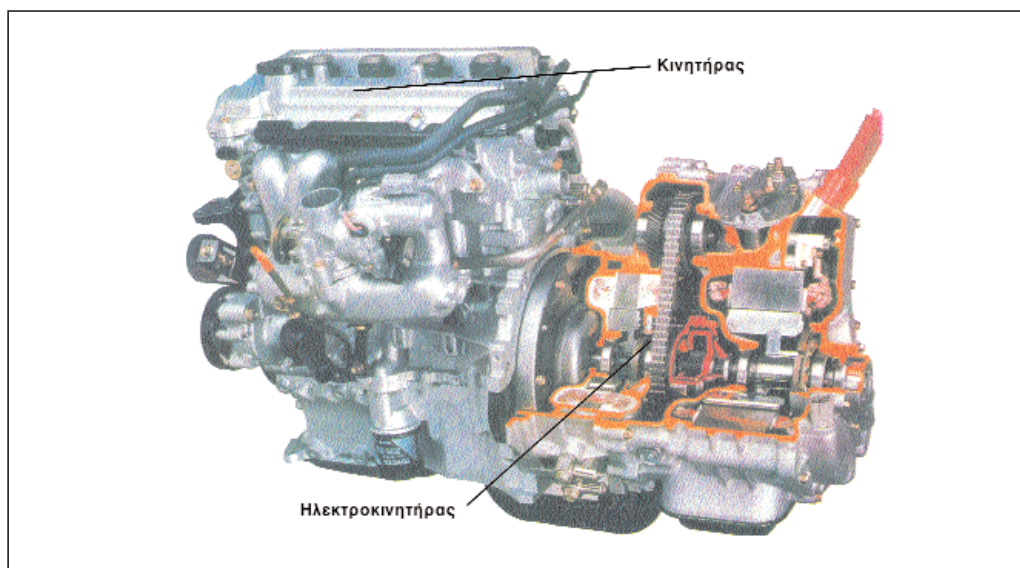
Η ταχεία φόρτιση είναι μια διαδικασία που εκτελείται σε σύντομο χρονικό διάστημα και είναι συμπληρωματική της κανονικής φόρτισης. Οι δυνατότητες της περιορίζονται από δύο παράγοντες, τα χαρακτηριστικά του συσσωρευτή και την αντοχή του ηλεκτρικού δικτύου που υποστηρίζει τη διαδικασία αυτή. Η διαδικασία αυτή εκτελείται με τη χρήση ειδικών συνδέσεων που επιτρέπουν τη γρήγορη και ασφαλή φόρτιση. Την καλύτερη συμπεριφορά στη ταχεία φόρτιση, από όλους τους τύπους συσσωρευτών, εμφανίζουν οι συσσωρευτές Νικελίου - Καδμίου που μπορούν κάτω από ορισμένες προϋποθέσεις να επαναφορτιστούν κατά 80% σε διάστημα 2 ωρών. Για τη διαδικασία αυτή χρησιμοποιείται τριφασικό ρεύμα, γεγονός που σημαίνει μεγάλη κατανάλωση ισχύος.

Από τους δύο παραπάνω τύπους φόρτισης, ο πλέον οικονομικός είναι ο πρώτος (κανονική φόρτιση) που μπορεί να γίνει με το φτηνό νυχτερινό τιμολόγιο.

## η. Φόρτιση εξισορρόπησης

Μία συστοιχία συσσωρευτών που χρησιμοποιείται για την κίνηση ηλεκτρικών αυτοκινήτων αποτελείται από πολλά στοιχεία που είναι κατά βάση ίδια. Στη διάρκεια των επακόλουθων κύκλων φόρτισης και εκφόρτισης, οι τάσεις και οι καταστάσεις φόρτισης των διαφόρων στοιχείων δεν παραμένουν ίσες. Για το λόγο αυτό, πρέπει να εκτελείται η λεγόμενη φόρτιση εξισορρόπησης. Σύμφωνα με τη διαδικασία αυτή, ο συσσωρευτής υπερφορτίζεται για κάποιο χρονικό διάστημα με ρεύμα χαμηλής έντασης, ώστε να παρατηρηθεί εξισορρόπηση της κατάστασης και της τάσης όλων των στοιχείων του. Η διαδικασία της φόρτισης εξισορρόπησης πρέπει να εκτελείται σε τακτά χρονικά διαστήματα και αποτελεί μία μορφή προληπτικής συντήρησης.

Εικόνα 7.5.6 Συγκρότημα παραγωγής κίνησης υβριδικού αυτοκινήτου με βενζινοκινητήρα και ηλεκτρικό κινητήρα



### 7.5.3 Υβριδικό αυτοκίνητο

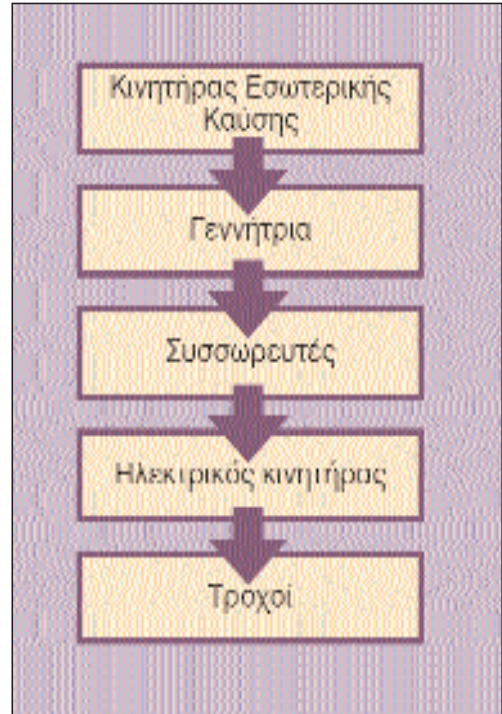
Το βασικό μειονέκτημα του ηλεκτρικού αυτοκινήτου είναι η μειωμένη αυτοτέλεια κίνησης εξαιτίας των συσσωρευτών. Ένα άλλο μειονέκτημα είναι ο χρόνος και οι εγκαταστάσεις που απαιτούνται για τη φόρτιση των συσσωρευτών.

Η ανάγκη απαλοιφής των μειονεκτημάτων αυτών καθώς και η ανάγκη μείωσης της κατανάλωσης καυσίμου και των εκπομπών καυσαερίων έχει ως αποτέλεσμα την ανάπτυξη ενός μικτού τύπου αυτοκινήτου, όπου συνυπάρχουν ο κινητήρας εσωτερικής καύσης και ο ηλεκτροκινητήρας. Τα αυτοκίνητα αυτά ονομάζονται **υβριδικά αυτοκίνητα**.

Πλεονέκτημα των υβριδικών αυτοκινήτων είναι μεν η μειωμένη κατανάλωση καυσίμου και οι μειωμένες εκπομπές ρύπων, αλλά μειονέκτημα αποτελεί η συνύπαρξη των δύο κινητήρων (εσωτερικής καύσης και ηλεκτρικού) και τα αναγκαία πολύπλοκα και δαπανηρά συστήματα μετάδοσης ενέργειας και ελέγχου.

Οι δύο διαφορετικές εκδοχές της διαδικασίας παραγωγής και μετάδοσης κίνησης είναι οι εξής:

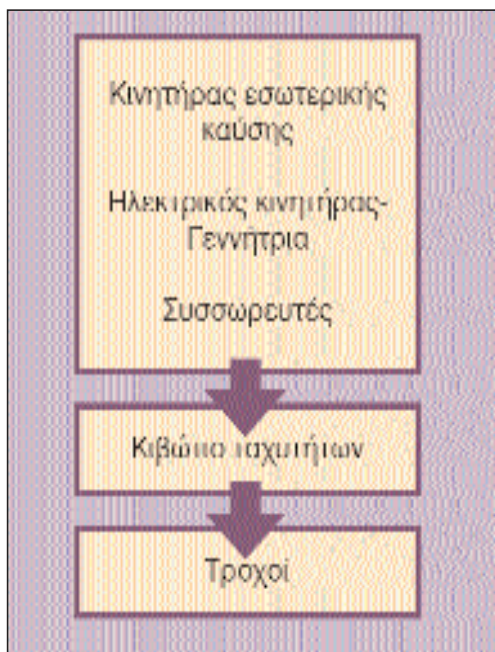
Ο κινητήρας εσωτερικής καύσης κινεί μια ηλεκτρογεννήτρια, η οποία φορτίζει συσσωρευτές. Η κίνηση παράγεται από έναν ηλεκτρικό κινητήρα, ο οποίος τροφοδοτείται με ηλεκτρικό ρεύμα από τους συσσωρευτές. Το σύστημα αυτό ονομάζεται σειριακό σύστημα παραγωγής ενέργειας.



Στην περίπτωση αυτή, όταν η τάση των συσσωρευτών είναι πάνω από ένα όριο, ο κινητήρας εσωτερικής καύσης δε λειτουργεί. Εάν υπάρξει ζήτηση ισχύος τέτοια ώστε να μην μπορεί να καλυφθεί από τους συσσωρευτές ή εάν η τάση των συσσωρευτών πέσει κάτω από ένα προκαθορισμένο όριο, τότε τίθεται σε λειτουργία ο κινητήρας εσωτερικής καύσης και το ρεύμα που παράγεται καταναλώνεται από τον κινητήρα και από τη φόρτιση των συσσωρευτών.

Στη δεύτερη περίπτωση, ο κινητήρας εσωτερικής καύσης και ο ηλεκτρικός κινητήρας συνδέονται με ένα μηχανισμό διαφορικού. Ο ηλεκτρικός κινητήρας λειτουργεί πάντα, ενώ ο κινητήρας εσωτερικής καύσης εάν υπάρχει ανάγκη πρόσθετης ισχύος ή ανάγκη φόρτισης των συσσωρευτών. Η κίνηση μετα-

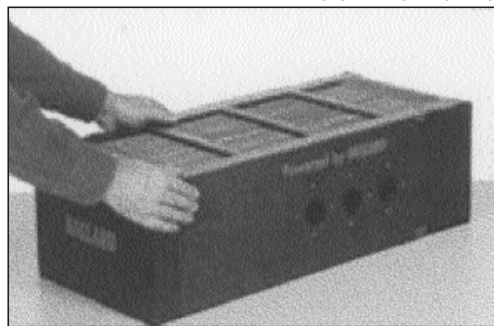
δίδεται από το διαφορικό στους κινητήριους τροχούς. Το σύστημα αυτό ονομάζεται **παράλληλο σύστημα** παραγωγής ενέργειας.



Σε αυτήν την περίπτωση, ο ηλεκτρικός κινητήρας, κάτω από ορισμένες συνθήκες, μετατρέπεται σε γεννήτρια για να φορτιστούν οι συσσωρευτές όταν υπάρχει ανάγκη. Το ίδιο είναι δυνατόν να συμβεί όταν φρενάρει το αυτοκίνητο.

### 7.5.4 Ενεργειακές κυψέλες

Εικόνα 7.5.7 Ενεργειακή κυψέλη



Η ενέργεια που είναι αναγκαία για την λειτουργία του ηλεκτρικού κινητήρα ενός ηλεκτρικού αυτοκινήτου μπορεί να παραχθεί και από την ενεργειακή κυψέλη. Η ενεργειακή κυψέλη είναι μια ηλεκτροχημική συσκευή μετατροπής ενέργειας που μετατρέπει το οξυγόνο και το υδρογόνο σε ηλεκτρισμό και θερμότητα. Μοιάζει πολύ με το συσσωρευτή αλλά έχει ικανότητα παραγωγής ενέργειας παράλληλα με την κατανάλωση. Για τη διαδικασία της επαναφόρτισης, η ενεργειακή κυψέλη χρησιμοποιεί υδρογόνο και οξυγόνο.

Η ενεργειακή κυψέλη μπορεί να συγκριθεί με πολλές άλλες διατάξεις μετατροπής ενέργειας, όπως οι αεριοστρόβιλοι που χρησιμοποιούνται στα εργοστάσια παραγωγής ηλεκτρικής ενέργειας, οι κινητήρες εσωτερικής καύσης που χρησιμοποιούνται στα αυτοκίνητα και οι συσσωρευτές. Οι κινητήρες που παράγουν ενέργεια μέσω της καύσης χρησιμοποιούν την πίεση που δημιουργείται από τη διαστολή των αερίων για την παραγωγή μηχανικού έργου. Οι συσσωρευτές αποθηκεύουν ηλεκτρική ενέργεια μετατρέποντας την σε χημική, διαδικασία που μπορεί να αναστραφεί όταν υπάρχει ανάγκη ηλεκτρικής ενέργειας.

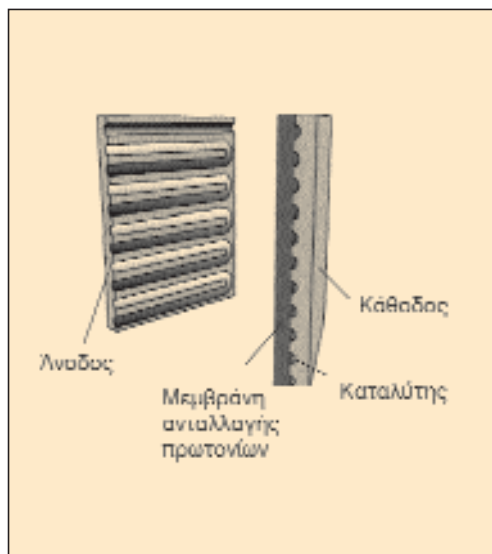
Η ενεργειακή κυψέλη παράγει συνεχή τάση που μπορεί να χρησιμοποιηθεί από τους ηλεκτρικούς κινητήρες, για το φωτισμό και πολλές άλλες εφαρμογές ηλεκτρισμού. Υπάρχουν αρκετοί τύποι ενεργειακών κυψελών, που ο καθένας βασίζεται σε διαφορετικές χημικές διαδικασίες. Οι ενεργειακές κυψέλες ταξινομούνται με βάση τον τύ-

πο του ηλεκτρολύτη που χρησιμοποιούν. Ορισμένοι τύπου ενεργειακών κυψελών υπόσχονται πολλά για τη χρήση τους σε εργοστάσια παραγωγής ηλεκτρικής ενέργειας. Άλλες μπορεί να χρησιμοποιηθούν σε φορητές συσκευές ενώ άλλες για κίνηση αυτοκινήτων.

Η ενεργειακή κυψέλη μεμβράνης ανταλλαγής πρωτονίων (PEMFC) είναι μια τεχνολογία που μπορεί να χρησιμοποιηθεί για την παραγωγή ενέργειας για αυτοκίνητα και λεωφορεία.

Η ενεργειακή κυψέλη αυτού του τύπου είναι η πλέον απλή ως προς τις χημικές αντιδράσεις.

Εικόνα 7.5.8 Τα μέρη μιας ενεργειακής κυψέλης τύπου μεμβράνης ανταλλαγής ηλεκτρονίων



Στην παραπάνω εικόνα φαίνονται τα τέσσερα βασικά μέρη μια ενεργειακής κυψέλης μεμβράνης ανταλλαγής πρωτονίων.

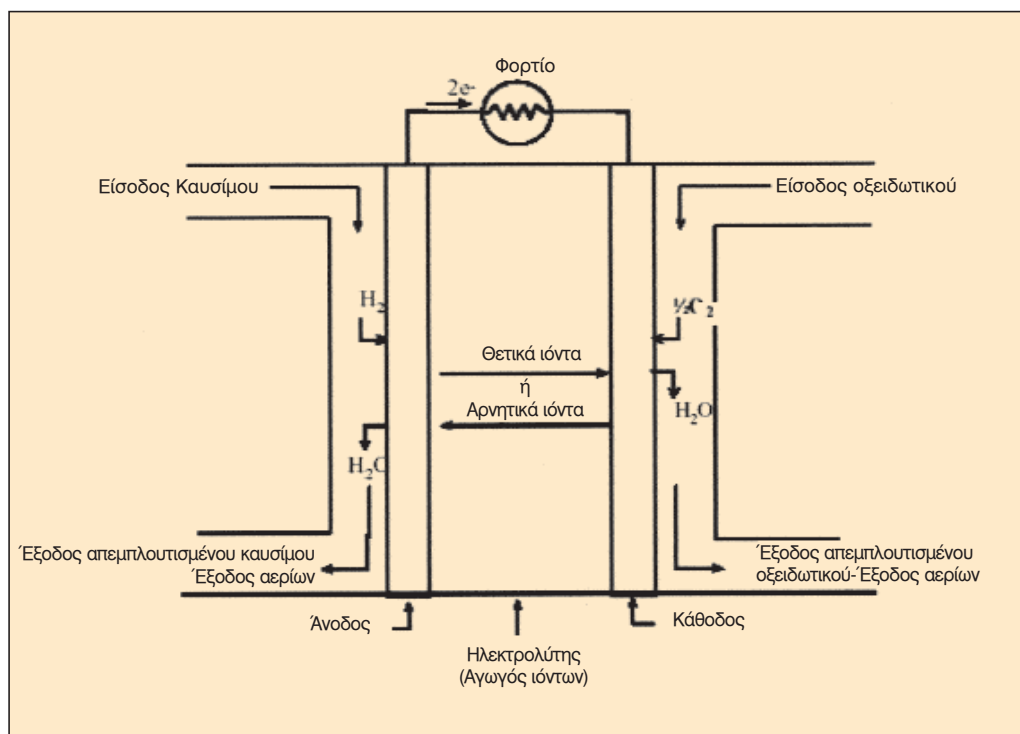
**Η άνοδος**, η αρνητική στήλη της ενεργειακής κυψέλης, στην οποία εκτελούνται αρκετές διεργασίες. Μεταφέρει τα ηλεκτρόνια που απελευθερώνονται από τα μόρια του υδρογόνου ώστε να είναι δυνατή η χρήση τους σε ένα εξωτερικό κύκλωμα. Διαθέτει κανάλια ώστε να διαχυθεί ομοιόμορφα το υδρογόνο (σε αέρια μορφή) πάνω σε όλη την επιφάνεια του καταλύτη.

**Η κάθοδος**, η θετική στήλη της ενεργειακής κυψέλης. Η κάθοδος διαθέτει κανάλια ώστε να γίνεται διανομή του οξυγόνου στην επιφάνεια του ηλεκτρολύτη. Επίσης, μεταφέρει τα ηλεκτρόνια από το εξωτερικό κύκλωμα προς τον καταλύτη, όπου αυτά ενώνονται με τα ιόντα του υδρογόνου και του οξυγόνου για να σχηματιστεί νερό.

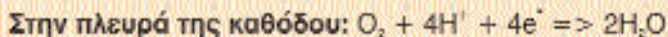
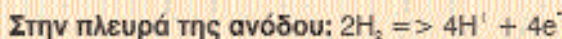
**Ο ηλεκτρολύτης** που είναι η μεμβράνη ανταλλαγής ηλεκτρονίων. Είναι ένα ειδικά επεξεργασμένο υλικό, που μοιάζει με πλαστικό, αλλά άγει μόνο τα θετικά φορτισμένα ιόντα. Η μεμβράνη μπλοκάρει τα ηλεκτρόνια.

**Ο καταλύτης**, ο οποίος είναι ένα ειδικό υλικό που διευκολύνει την αντίδραση του οξυγόνου με το υδρογόνο. Συνήθως είναι κατασκευασμένος από σκόνη πλατίνας, η οποία επιστρώνεται σε ένα πολύ λεπτό πανί ή χαρτί. Ο καταλύτης είναι ανώμαλος και πορώδης ώστε να είναι δυνατή η έκθεση της μεγαλύτερης δυνατής επιφάνειας με πλατίνα στο υδρογόνο και στο οξυγόνο. Η πλευρά στην οποία υπάρχει η επίστρωση του καταλύτη τοποθετείται προς την πλευρά της μεμβράνης.

Εικόνα 7.5.9 Σχηματικό διάγραμμα λειτουργίας ενεργειακής κυψέλης μεμβράνης ανταλλαγής ηλεκτρονίων



### Η χημεία της ενεργειακής κυψέλης



Στην παραπάνω εικόνα, το πεπιεσμένο υδρογόνο σε αέρια μορφή εισέρχεται στην ενεργειακή κυψέλη από την πλευρά της ανόδου. Αυτό το αέριο περνά μέσα από τον καταλύτη εξαιτίας της

πίεσής του. Όταν ένα μόριο υδρογόνου έρθει σε επαφή με την πλατίνα που βρίσκεται στον καταλύτη διαιρείται σε δύο θετικά ιόντα υδρογόνου και σε δύο ηλεκτρόνια. (φορείς ρεύματος). Τα ηλε-

κτρόνια έλκονται από την άνοδο και από εκεί κινούνται προς το εξωτερικό κύκλωμα, όπου παράγουν έργο. Στη συνέχεια επιστρέφουν στην κάθοδο της ενεργειακής κυψέλης.

Εν τω μεταξύ, στην πλευρά της καθόδου της ενεργειακής κυψέλης, το οξυγόνο περνά μέσα από τον καταλύτη, όπου σχηματίζονται δύο άτομα οξυγόνου. Κάθε ένα από τα άτομα φέρει ισχυρό αρνητικό φορτίο. Αυτό το αρνητικό φορτίο έλκει τα δύο ιόντα υδρογόνου μέσα από τη μεμβράνη, όπου γίνεται συνδυασμός με ένα άτομο οξυγόνου και με δύο ηλεκτρόνια από το εξωτερικό κύκλωμα με αποτέλεσμα το σχηματισμό νερού.

Με αυτή τη διαδικασία, σε μια στοιχειώδη ενεργειακή κυψέλη παράγεται τάση 0,7 Volt. Για να γίνει παραγωγή τάσης σε εκμεταλλεύσιμα επίπεδα, πρέπει να γίνει συνδυασμός πολλών στοιχειωδών κυψελών καυσίμου.

Η θερμοκρασία λειτουργίας των ενεργειακών κυψελών αυτού του τύπου είναι σχετικά χαμηλή (800C). Αυτό σημαίνει ότι απαιτείται σχετικά μικρός χρόνος προθέρμανσης και όχι ακριβός εξοπλισμός. Ο τύπος αυτός καταλαμβάνει μικρό χώρο και μπορεί να χρησιμοποιηθεί για την κίνηση των αυτοκινήτων.

Το οξυγόνο που απαιτείται για τη λειτουργία της ενεργειακής κυψέλης προέρχεται από τον αέρα. Στην πράξη, για τη λειτουργία μιας ενεργειακής κυψέλης αυτού του τύπου, αέρας από το περιβάλλον εισάγεται υπό πίεση στην κάθοδο της κυψέλης με τη βοήθεια μιας αντλίας. Το υδρογόνο όμως δεν είναι

διαθέσιμο σε μορφή που να είναι εύκολη η χρήση του.

Το υδρογόνο αποθηκεύεται και μεταφέρεται δύσκολα για το λόγο αυτό είναι πιο εύκολο να γίνεται χρήση καυσίμων από την ενεργειακή κυψέλη που είναι διαθέσιμα και περιέχουν υδρογόνο. Το πρόβλημα αυτό λύνεται από μια συσκευή που ονομάζεται μετατροπέας. Ο μετατροπέας μετατρέπει το καύσιμο που βρίσκεται σε μορφή υδρογονανθράκων η αλκοόλης σε υδρογόνο, το οποίο στην συνέχεια μεταβιβάζεται στην ενεργειακή κυψέλη. Οι μετατροπείς δημιουργούν θερμότητα και παράγουν και άλλα αέρια εκτός από το υδρογόνο. Επίσης συνοδεύονται και από άλλες συσκευές για τον καθαρισμό του υδρογόνου, αλλά επειδή το υδρογόνο που τελικά παράγεται δεν είναι απολύτως καθαρό, η απόδοση της ενεργειακής κυψέλης δεν είναι τόσο μεγάλη.

Μερικά από τα καύσιμα που μπορούν να χρησιμοποιηθούν σε αυτές τις ενεργειακές κυψέλες είναι το φυσικό αέριο, το προπάνιο και η μεθανόλη. Για το φυσικό αέριο έχει ήδη αναπτυχθεί δίκτυο μεταφοράς και αποθήκευσης. Η μεθανόλη είναι υγρό καύσιμο με ιδιότητες παρόμοιες της βενζίνης, ενώ η μεταφορά και η διανομή της γίνεται με ευκολία.

### Σύγκριση

Ως προς τη σύγκριση των χαρακτηριστικών των αυτοκινήτων που κινούνται με ενεργειακές κυψέλες και αυτών που κινούνται με κινητήρα εσωτερικής καύσης ή με συσσωρευτές, μπορούμε να αγνοήσουμε όλα τα συστήματα-εξαρτή-



ματα που είναι κοινά (π.χ. ελαστικά, σύστημα μετάδοσης κ.λπ.). Η σύγκριση περιορίζεται στα σημεία που παράγεται η ενέργεια.

Εάν η ενεργειακή κυψέλη τροφοδοτείται με καθαρό υδρογόνο η απόδοσή της φτάνει στο 80%. Η αποθήκευση του υδρογόνου όμως είναι πολύ δύσκολη στο αυτοκίνητο. Για το λόγο αυτό πρέπει να χρησιμοποιηθεί ένα καύσιμο που περιέχει υδρογόνο και να γίνει χρήση του μετατροπέα για την παραγωγή υδρογόνου. Η χρήση του μετατροπέα μειώνει όμως την απόδοση σε 30-40%. Για να κινηθεί το αυτοκίνητο πρέπει η ηλεκτρική ενέργεια να μετατραπεί σε κινητική. Αυτό γίνεται από τον ηλεκτρικό κινητήρα και το σύστημα ελέγχου του. Η απόδοση του συστήματος αυτού κυμαίνεται στο 80%, οπότε η τελική απόδοση του συνολικού συστήματος είναι από 24-32 %.

Η απόδοση ενός κινητήρα εσωτερικής καύσης είναι εξαιρετικά χαμηλή. Μεγάλα ποσά ενέργειας διαφεύγουν από τα καυσαέρια ή από το σύστημα ψύξης. Επίσης, αρκετή ενέργεια απαιτείται για την κίνηση των διαφόρων αντλιών, ανεμιστήρων ή και του εναλλάκτη. Η απόδοση ενός κινητήρα εσωτερικής καύσης είναι 20% περίπου.

Στο ηλεκτρικό αυτοκίνητο η απόδοση είναι εξαιρετικά υψηλή. Η απόδοση των συσσωρευτών είναι περίπου 90% (το υπόλοιπο 10% αντιπροσωπεύει την παραγωγή ή την κατανάλωση θερμότητας). Η απόδοση του συστήματος ηλεκτρικού κινητήρα/συστήματος ελέγχου είναι περίπου 80%. Αυτό σημαίνει ότι η τελική απόδοση είναι περίπου 72%.

Όμως, αυτό δεν είναι αληθές. Η ηλεκτρική ενέργεια που χρησιμοποιείται για την κίνηση του αυτοκινήτου πρέπει κάπου να παραχθεί. Εάν η ηλεκτρική ενέργεια παράγεται σε ένα θερμικό εργοστάσιο, τότε μόνο το 40% της ενέργειας μετατρέπεται σε ηλεκτρική ενέργεια. Η διαδικασία της φόρτισης των συσσωρευτών απαιτεί την μετατροπή του εναλλασσόμενου ρεύματος σε συνεχές. Η απόδοση της διαδικασίας αυτής είναι περίπου 90%.

Οπότε, εάν η απόδοση του αυτοκινήτου είναι 72%, η απόδοση του εργοστασίου είναι 40% και η απόδοση της φόρτισης των συσσωρευτών είναι 90%, τότε η τελική απόδοση του συστήματος είναι 26%.

Εάν όμως για την παραγωγή ενέργειας χρησιμοποιηθούν πηγές ενέργειας, όπως τα υδροηλεκτρικά εργοστάσια ή οι ανανεώσιμες πηγές ενέργειας, τότε η απόδοση της φάσης της παραγωγής ενέργειας μπορεί να θεωρηθεί ότι είναι 100% (δεν υπάρχει καύση) και η τελική απόδοση του συστήματος γίνεται 65% περίπου.

## Ανακεφαλαίωση

Εκτός από τη βενζίνη και το πετρέλαιο οι κινητήρες εσωτερικής καύσης μπορούν να καταναλώσουν αέρια καύσιμα, όπως είναι το υγραέριο και το φυσικό αέριο.

Τα καύσιμα αυτά αποτελούνται από υδρογονάνθρακες με μικρότερη αλυσίδα άνθρακα και για το λόγο αυτό οι ρύποι που παράγονται κατά την καύση τους είναι αισθητά μικρότεροι σε σχέση με τη βενζίνη.

Τα αέρια καύσιμα αποθηκεύονται σε ειδικά δοχεία υψηλής πίεσης που ικανοποιούν αυστηρές προδιαγραφές ασφαλείας.

Τα υβριδικά αυτοκίνητα κινούνται με ένα συγκρότημα παραγωγής κίνησης, που αποτελείται από ένα βενζινοκινητήρα και έναν ηλεκτρικό κινητήρα.

Τα ηλεκτρικά αυτοκίνητα έχουν το πλεονέκτημα ότι δεν εκπέμπουν ρύπους κατά την κίνησή τους, αλλά η περιορισμένη ακτίνα δράσης τους με μια φόρτιση των συσσωρευτών τους αποτελεί εμπόδιο στην εξάπλωσή τους.

Οι ενεργειακές κυψέλες είναι συσκευές που παράγουν ηλεκτρική ενέργεια όταν απαιτείται η κατανάλωσή τους. Ως καύσιμο χρησιμοποιούν ενώσεις που περιέχουν μεγάλη ποσότητα υδρογόνου (π.χ. μεθανόλη) ή καθαρό υδρογόνο.

Το ηλεκτρικό αυτοκίνητο υπερτερεί σημαντικά σε σχέση με τους άλλους τύπους αυτοκινήτων σε ό,τι αφορά στην απόδοση, όταν η παραγωγή της ηλεκτρικής ενέργειας που απαιτείται για τη φόρτιση των συσσωρευτών του γίνεται από ανανεώσιμες πηγές ενέργειας, όπως η αιολική ενέργεια. Όταν η παρα-

γωγή της ηλεκτρικής ενέργειας γίνεται από θερμικά εργοστάσια (π.χ. εργοστάσια ηλεκτρικής ενέργειας που καταναλώνουν λιγνίτη) τότε η απόδοσή τους εξισώνεται με τα συμβατικά αυτοκίνητα.

## Ερωτήσεις

1. Από ποιους υδρογονάνθρακες αποτελείται το υγραέριο και από ποιους το φυσικό αέριο;
2. Γιατί οι φιάλες αποθήκευσης του φυσικού αερίου πρέπει να τοποθετούνται πάνω από την οροφή του αυτοκινήτου;
3. Ποιες είναι οι στοιχειομετρικές αναλογίες αέρα καυσίμου για την καύση του υγραερίου και του φυσικού αερίου;
4. Γιατί δεν τοποθετείται αισθητήρας κρουστικής καύσης στους κινητήρες που καταναλώνουν υγραέριο ή φυσικό αέριο;
5. Ποιες αλλαγές πρέπει να γίνουν σε έναν συμβατικό βενζινοκινητήρα για να καταναλώνει υγραέριο;
6. Αναφέρετε τους τύπους υβριδικών αυτοκινήτων με βάση το σύστημα παραγωγής και μετάδοσης της κίνησης.
7. Ποια νέα όργανα υπάρχουν στον πίνακα οργάνων ενός ηλεκτρικού αυτοκινήτου και ποια δεν υπάρχουν σε σχέση με ένα συμβατικό αυτοκίνητο;
8. Ποιες μέθοδοι φόρτισης των συσσωρευτών των ηλεκτρικών αυτοκινήτων εφαρμόζονται;
9. Αναφέρετε τις διαφορές μεταξύ ενός συσσωρευτή και μιας ενεργειακής κυψέλης
10. Γιατί η ενεργειακή απόδοση ενός ηλεκτρικού αυτοκινήτου μειώνεται αισθητά όταν για τη φόρτιση των συσσωρευτών του χρησιμοποιείται ρεύμα που παράγεται από θερμοηλεκτρικά εργοστάσια;



## **Δυναμική των οχημάτων**

### **8.1 Καμπύλες κινητήρα**

**(ισχύος - ροπής - ειδικής κατανάλωσης)**

### **8.2 Αντιστάσεις κίνησης οχήματος**

**(διάγραμμα κίνησης - δύναμη  
επιταχύνσεως)**



### **Διδακτικοί στόχοι**

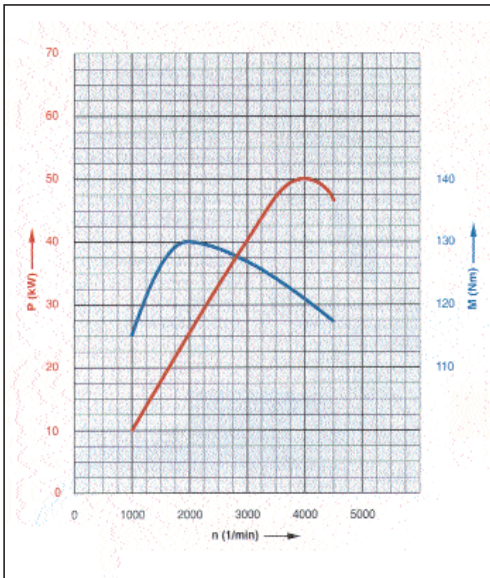
Μετά τη διδασκαλία αυτού του κεφαλαίου πρέπει:

- Να περιγράφετε και να ερμηνεύετε τα διαγράμματα του κινητήρα και να εξηγείτε ποιες πληροφορίες μπορούν να δοθούν με τη σωστή ανάγνωσή τους.
- Να αναφέρετε τις αντιστάσεις κίνησης των οχημάτων.
- Να περιγράφετε και να ερμηνεύετε τα διαγράμματα κίνησης των οχημάτων και να εξηγείτε ποιες πληροφορίες μπορούν να δοθούν με τη σωστή ανάγνωσή τους.

## 8.1 Καμπύλες κινητήρα (ισχύος - ροπής - ειδικής κατανάλωσης).

### 8.1.1 Καμπύλες ισχύος - ροπής κινητήρα

Εικόνα 8.1.1. Διάγραμμα Ισχύος - Ροπής και στροφών κινητήρα (κόκκινη καμπύλη - ισχύς, μπλε καμπύλη - ροπή)



Στους Κινητήρες Εσωτερικής Καύσης, με την καύση του μείγματος παράγονται καυσαέρια με υψηλή πίεση. Η πίεση αυτή εφαρμόζεται στα έμβολα με αποτέλεσμα την κίνησή τους. Η παλινδρομική κίνηση των εμβόλων μετατρέπεται σε περιστροφική από τον κινηματικό μηχανισμό μπιελών - στροφαλοφόρου άξονα, με αποτέλεσμα την περιστροφή του στροφαλοφόρου άξονα.

Στην περίπτωση του αυτοκινήτου, η περιστροφική κίνηση του στροφαλοφόρου άξονα στη συνέχεια μεταδίδεται μέσα από το συμπλέκτη στο κιβώτιο ταχυτήτων, στο διαφορικό, στους άξονες μετάδοσης κίνησης και τέλος εφαρμόζεται υπό τη μορφή ροπής στους τροχούς. Στο σημείο επαφής ελαστικών και οδοστρώματος, εφαρμόζεται δύναμη η οποία προκαλεί την επιτάχυνση του αυτοκινήτου (υπερνίκηση αντιστάσεων) ή τη διατήρηση της κινητικής του κατάστασης (εξουδετέρωση αντιστάσεων).

Κάθε κινητήρας εσωτερικής καύσης μπορεί να λειτουργεί από ένα ελάχιστο όριο στροφών και πάνω (στροφές ρελαντί). Η ισχύς που παράγει ο κινητήρας μέχρι τις στροφές αυτές καταναλώνεται από τις εσωτερικές τριβές του κινητήρα και την κίνηση διαφόρων βοηθητικών εξαρτημάτων ή συγκροτημάτων (αντλία λαδιού, αντλία νερού, αντλία υδραυλικού τιμονιού, εναλλάκτης κ.λπ.). Εάν αυξηθεί η αντίσταση που προκαλείται από τη λειτουργία αυτών των εξαρτημάτων - συστημάτων (π.χ. άναμμα των προβολέων, στρίψιμο υδραυλικού τιμονιού), πρέπει να αυξηθούν οι στροφές του κινητήρα για να συνεχιστεί απρόσκοπτα η λειτουργία του.

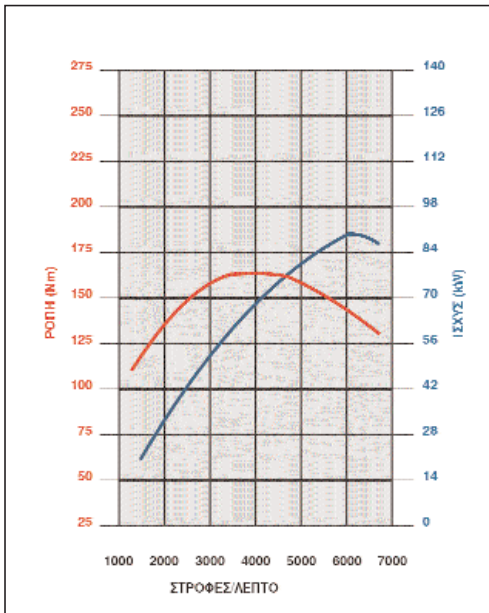
Καθώς αυξάνονται οι στροφές του κινητήρα από τις στροφές ρελαντί, υπάρχει μια περιοχή όπου ο κινητήρας αναπτύσσει τη μέγιστη ροπή και ισχύ.

Όλοι οι κατασκευαστές προσπαθούν να κάνουν την περιοχή αυτή όσο το δυνατό μεγαλύτερη, ώστε να διατη-

ρήσουν τη μέγιστες τιμές ισχύος και ροπής του κινητήρα όσο περισσότερο γίνεται. Αυτός είναι λόγος ανάπτυξης και εφαρμογής συστημάτων όπως είναι το σύστημα μεταβλητών αυλών πολλαπλής εισαγωγής και το σύστημα μεταβλητού χρονισμού βαλβίδων.

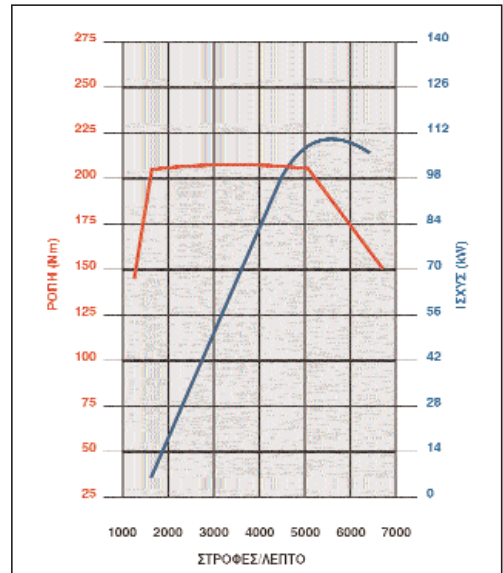
Τα συστήματα αυτά επενεργούν στον κινητήρα εξασφαλίζοντας την καλύτερη δυνατή ροή αέρα προς τους θαλάμους καύσης, ώστε να είναι δυνατή η καύση της μεγαλύτερης δυνατής ποσότητας καυσίμου με αποτέλεσμα τη διατήρηση της ροπής και της ισχύος του κινητήρα στα υψηλότερα δυνατά επίπεδα για μεγάλο εύρος στροφών.

Εικόνα 8.1.2 Διάγραμμα ροπής και ισχύος κινητήρα με σύστημα μεταβλητών αυλών εισαγωγής



Όταν οι στροφές του κινητήρα ξεπεράσουν κάποιο όριο, η αύξηση των εσωτερικών τριβών του κινητήρα προκα-

Εικόνα 8.1.3 Διάγραμμα ροπής και ισχύος κινητήρα με συνολική παρέμβαση στο σύστημα διαχείρισης του κινητήρα



λεί απότομη πτώση της ισχύος και της ροπής που αποδίδει ο κινητήρας. Αυτός ο αριθμός στροφών αποτελεί το όριο στροφών λειτουργίας του κινητήρα.

Η λειτουργία του κινητήρα πέρα από αυτό το όριο στροφών χαρακτηρίζεται από την απόδοση μηδενικής σχεδόν ισχύος και την υπερβολική κατανάλωση καυσίμου. Εκτός από αυτό, η λειτουργία του κινητήρα πέρα από ένα όριο στροφών μπορεί να έχει ως αποτέλεσμα την εφαρμογή τόσο μεγάλων δυνάμεων στον κινηματικό μηχανισμό, ώστε να είναι δυνατή η πρόκλησης ζημιάς στον κινητήρα (π.χ. θραύση μπιελών).

### 8.1.2 Καμπύλη ειδικής κατανάλωσης καυσίμου

Η κατανάλωση καυσίμου σε σχέση με την ισχύ που αποδίδει ο κινητήρας

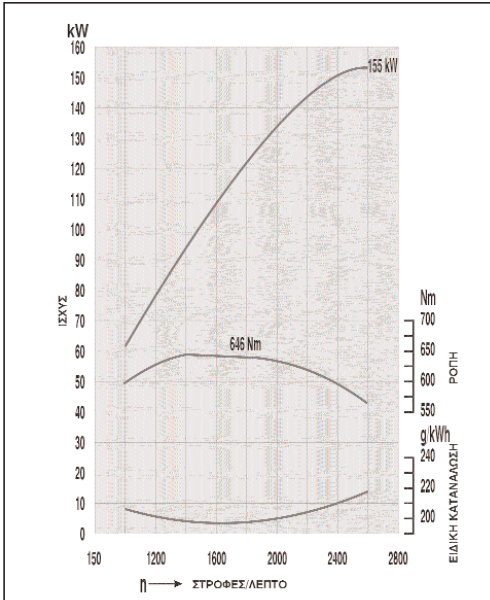


είναι ένας σημαντικός συντελεστής λειτουργίας του κινητήρα με βάση τα οικονομικά κριτήρια. Για να είναι δυνατή η σύγκριση κινητήρων με βάση οικονομικά κριτήρια ως προς την κατανάλωση καυσίμου, χρησιμοποιείται η έννοια της ειδικής κατανάλωσης καυσίμου.

Η ειδική κατανάλωση καυσίμου είναι ο λόγος της ποσότητας του καυσίμου που καταναλώνεται από τον κινητήρα σε σχέση με την ενέργεια, που αποδίδεται και μετριέται σε γραμμάρια καυσίμου ανά κιλοβαττώρες (gr/kWh), δηλαδή αποτελεί ένα κλάσμα, του οποίου ο αριθμητής είναι τα γραμμάρια καυσίμου που καταναλώνει ο κινητήρας σε ένα χρονικό διάστημα και ο παρανομαστής είναι οι κιλοβαττώρες ενέργειας που αποδίδει ο κινητήρας σε αυτό το χρονικό διάστημα.

Όσο μικρότερη είναι η ειδική κατανάλωση ενός καυσίμου τόσο καλύτερη είναι η απόδοση ισχύος σε σχέση με το καύσιμο που καταναλώνει.

Εικόνα 8.1.4 Διάγραμμα ισχύος - ροπής και ειδικής κατανάλωσης καυσίμου κινητήρα



Η χαμηλότερη ειδική κατανάλωση καυσίμου εμφανίζεται στην περιοχή των μεσαίων στροφών λειτουργίας ενός κινητήρα, δηλαδή στην περιοχή αυτή παρατηρείται η πιο αποδοτική λειτουργία του.

Επιδίωξη του οδηγού ενός αυτοκινήτου είναι η λειτουργία του κινητήρα σε αυτό το εύρος στροφών ώστε ο κινητήρας να λειτουργεί όσο πιο οικονομικά γίνεται. Αυτό γίνεται δυνατό με την επιλογή από τον οδηγό της κατάλληλης σχέσης του κιβωτίου ταχυτήτων στην περίπτωση του μηχανικού κιβωτίου ή με την αυτόματη επιλογή από το σύστημα ελέγχου του αυτόματου κιβωτίου ταχυτήτων στην περίπτωση του αυτόματου κιβωτίου ταχυτήτων.

## 8.2 Αντιστάσεις κίνησης οχήματος (διάγραμμα κίνησης - δύναμη επιταχύνσεως).

### 8.2.1 Εισαγωγή

Η κινητική κατάσταση του αυτοκινήτου (κίνηση με σταθερή ταχύτητα, επιτάχυνση ή επιβράδυνση) εξαρτάται από το άθροισμα των δυνάμεων που εφαρμόζονται ανά πάσα στιγμή σε αυτό. Οι δυνάμεις αυτές ταξινομούνται σε δύο κατηγορίες:

**- Τις δυνάμεις που τείνουν να επιταχύνουν το αυτοκίνητο, όπως είναι:**

- Η δύναμη που εφαρμόζεται μεταξύ των ελαστικών του αυτοκινήτου και του οδοστρώματος, εξαιτίας της ροπής που αποδίδει ο κινητήρας.

- Τη δύναμη που εφαρμόζεται στο κέντρο βάρους του αυτοκινήτου εξαιτίας της κλίσης του οδοστρώματος, εάν το αυτοκίνητο κινείται σε κατηφορικό δρόμο.

**- Τις δυνάμεις που τείνουν να επιβραδύνουν το αυτοκίνητο, και αυτές είναι:**

- Η δύναμη που εφαρμόζεται μεταξύ των ελαστικών και του οδοστρώματος, εξαιτίας της τριβής που αναπτύσσεται μεταξύ τους. (Αντίσταση Κύλισης).
- Η δύναμη που θεωρούμε ότι εφαρμόζεται στο κέντρο βάρους του αυτοκινήτου και οφείλεται στην κίνηση του αυτοκινήτου μέσα στον αέρα (Αεροδυναμική Αντίσταση).
- Η δύναμη που εφαρμόζεται στο κέντρο βάρους του αυτοκινήτου, εξαιτίας της κίνησής του σε δρόμο με ανηφορική κλίση (Αντίσταση λόγω κλίσης οδοστρώματος).

**8.2.2 Αντίσταση Κύλισης**

Η αντίσταση κύλισης ( $F_{κυλ}$ ) οφείλεται στο έργο που καταναλώνεται για την παραμόρφωση του ελαστικού και του οδοστρώματος. Είναι ανάλογη με το βάρος του αυτοκινήτου ( $G$ ) και εξαρτάται από το συντελεστή τριβής κύλισης ( $f$ ).

$$F_{κυλ} = f \times G = f \times \pi \times g \text{ (N)}$$

Ένας κατά προσέγγιση υπολογισμός της αντίστασης κύλισης μπορεί να γίνει με τη χρήση του συντελεστή κύλισης,

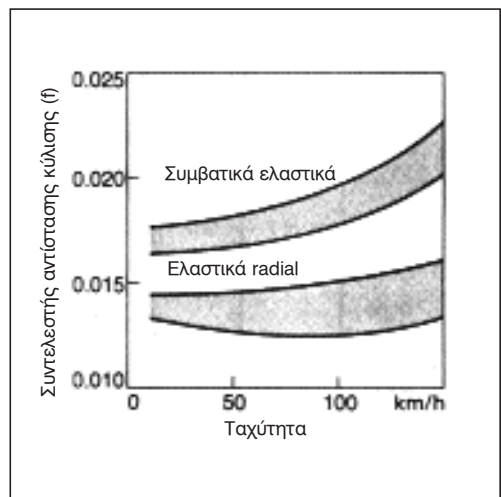
του οποίου ενδεικτικές τιμές δίδονται στον παρακάτω πίνακα.

| Τύπος οδοστρώματος   | Συντελεστής αντίστασης κύλισης |
|----------------------|--------------------------------|
| Σκυροδέμα με ασφάλτο | 0,015                          |
| Δρόμο με χαλίκι      | 0,02                           |
| Χωμάτινος δρόμος     | 0,05                           |
| Χώμα αγρού           | 0,1 - 0,35                     |

Ο συντελεστής  $f$  της αντίστασης κύλισης γίνεται μεγαλύτερος, όταν μειώνεται η ακτίνα του τροχού και όταν αυξάνεται η παραμόρφωση τροχού και οδοστρώματος.

Η αντίσταση κύλισης αυξάνει ανάλογα με το βάρος του αυτοκινήτου με την ταχύτητα, και αντιστρόφως ανάλογα με την πίεση των ελαστικών.

*Εικόνα 8.2.1 Η αντίσταση κύλισης ενός συμβατικού ελαστικού και ενός ελαστικού ράντιαλ σε ένα ομαλό οδόστρωμα με κανονικό φορτίο και πίεση, σε σχέση με την ταχύτητα.*



Επίσης, τα ελαστικά τύπου ράντιαλ παρουσιάζουν μικρότερο συντελεστή αντίστασης κύλισης από ό,τι τα συμβατικά και διατηρούν την τιμή του σε πιο σταθερά επίπεδα καθώς η ταχύτητα του αυτοκινήτου αυξάνεται σε σχέση με τα συμβατικά.

### 8.2.3 Αεροδυναμική αντίσταση

Εικόνα 8.2.2 Έλεγχος αεροδυναμικής συμπεριφοράς φορτηγού αυτοκινήτου σε αεροσύραγγα



Η κίνηση του αυτοκινήτου μέσα στα στρώματα του αέρα έχει ως αποτέλεσμα την ανάπτυξη μιας δύναμης που αντιστέκεται στην κίνηση του αυτοκινήτου. Η αντίσταση αυτή ονομάζεται αεροδυναμική αντίσταση και οφείλεται στην ενέργεια που καταναλώνεται από τη διατάραξη του πεδίου που διαμορφώνεται από τα στρώματα του αέρα.

Η διαδικασία της διατάραξης του πεδίου ροής του αέρα είναι ορατή στη διάρκεια των ημερών του χειμώνα, όπου μπορούμε να δούμε την ανάπτυξη στροβίλων πίσω από ένα αυτοκίνητο που κινείται με μεγάλη ταχύτητα σε ένα

δρόμο με βρεγμένο οδόστρωμα. Καθώς επίσης και το καλοκαίρι, όταν το αυτοκίνητο κινείται σε δρόμο με σκόνη από τους στροβίλους σκόνης.

Με την προϋπόθεση ότι επικρατεί άπνοια, η αεροδυναμική αντίσταση είναι ανάλογη με τη μετωπική επιφάνεια του αυτοκινήτου  $A$  ( $m^2$ ) (ύψος  $X$  πλάτος της μετωπικής του επιφάνειας), με το τετράγωνο της ταχύτητας του αυτοκινήτου ( $u$ ) ( $Km/h$ ), και εξαρτάται από την πυκνότητα του αέρα ( $\rho$ ) ( $\rho = 1,202 \text{ kg/m}^3$ ) και το συντελεστή αεροδυναμικής αντίστασης ( $c_w$ ).

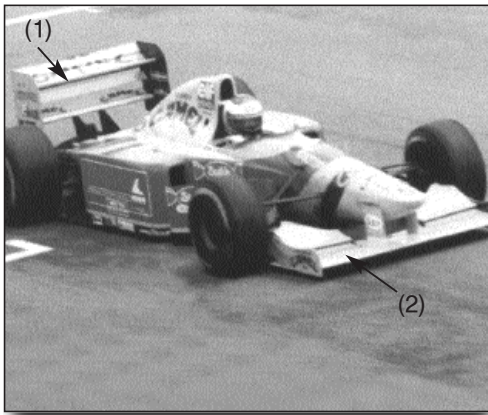
$$F_{αερ} = 0,5 \times \rho \times c_w \times A (u)^2 \text{ (N)}$$

Εικόνα. 8.2.3 Μεταβολή του συντελεστή αεροδυναμικής αντίστασης, ανάλογα με τα γεωμετρικά χαρακτηριστικά του αυτοκινήτου

| Σχήμα αυτοκινήτου | $C_w$         |
|-------------------|---------------|
|                   | 0.5 ... 0.7   |
|                   | 0.5 ... 0.8   |
|                   | 0.4 ... 0.55  |
|                   | 0.3 ... 0.4   |
|                   | 0.2 ... 0.25  |
|                   | 0.23          |
|                   | 0.15 ... 0.20 |

Ο συντελεστής αεροδυναμικής αντίστασης  $c_w$  μετριέται σε ειδικές εγκαταστάσεις που λέγονται αεροσήραγγες και εξαρτάται από τα γεωμετρικά και κατασκευαστικά χαρακτηριστικά του αυτοκινήτου.

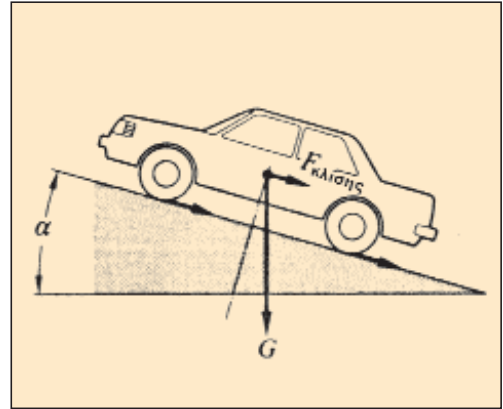
Εικόνα 8.2.4 Αεροδυναμικά βοηθήματα (1 & 2) σε αυτοκίνητο formula 1 για τη μείωση της αεροδυναμικής άνωσης



Η κίνηση του αυτοκινήτου μέσα στον αέρα έχει ως αποτέλεσμα την ανάπυξη και μιας άλλης δύναμης που τείνει να μετακινήσει το αυτοκίνητο σε κάθετη διεύθυνση σε σχέση με το οδόστρωμα. Η δύναμη αυτή όταν τείνει να ανυψώσει το αυτοκίνητο ονομάζεται αεροδυναμική άνωση, και εάν εμφανιστεί σε μεγάλο βαθμό έχει ως αποτέλεσμα τη μείωση της πρόσφυσης του αυτοκινήτου στο οδόστρωμα. Για την απάλειψη του φαινομένου αυτού χρησιμοποιούνται ειδικές αεροτομές.

## 8.2.4 Αντίσταση λόγω ανηφορικής κλίσης του οδοστρώματος

Εικόνα 8.2.5. Ανάλυση δύναμης βαρύτητας λόγω κλίσης του οδοστρώματος



Όταν το αυτοκίνητο κινείται σε δρόμο με ανηφορική κλίση, η ανάλυση του βάρους του σε δύο συνιστώσες δίδει δύο κάθετες μεταξύ τους δυνάμεις εκ των οποίων η μία είναι κάθετη με το οδόστρωμα και η δεύτερη παράλληλη με αυτό. Η δεύτερη τείνει να επιβραδύνει το αυτοκίνητο και ονομάζεται αντίσταση λόγω κλίσης του οδοστρώματος.

$$F_{\text{κλίσης}} = \eta_{\text{μα}} \times G \text{ (N)}$$

Η  $F_{\text{κλίσης}}$  είναι ανάλογη με το βάρος του αυτοκινήτου και εξαρτάται από την γωνία  $\alpha$  της κλίσης του δρόμου.

Η κλίση ενός οδοστρώματος ( $\rho$ ) συνήθως μετριέται σε (%) και ισούται με την υψομετρική διαφορά σε απόσταση 100 μέτρων.

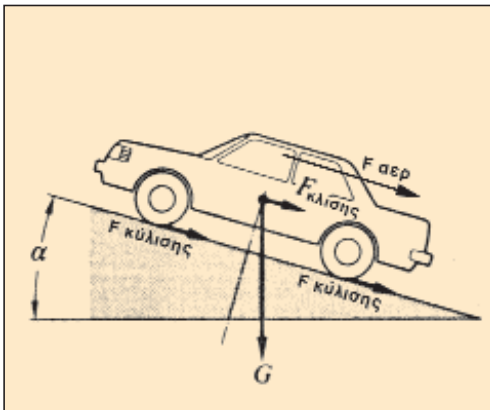
Με σφάλμα μικρότερο του 2% για τον υπολογισμό της αντίστασης λόγω κλίσης του οδοστρώματος μπορεί να χρησιμοποιηθεί ο τύπος:

$$F_{κλίσης} = 0,01 \times m \times g \times \rho \text{ (N)}$$

m=μάζα αυτοκινήτου  
g=9,81 m/sec<sup>2</sup>  
ρ=κλίση οδοστρώματος(%)

### 8.2.5 Συνολική αντίσταση κίνησης και κινητήρια ισχύς

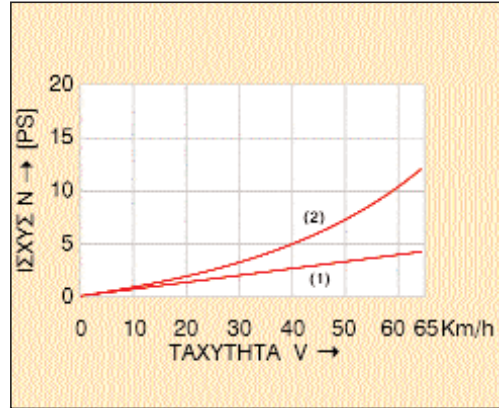
Εικόνα 8.2.6. Οι αντιστάσεις κίνησης ενός αυτοκινήτου



Η συνολική Αντίσταση κίνησης του αυτοκινήτου ισούται με το άθροισμα των επιμέρους αντιστάσεων που ασκούνται σε αυτό κατά την κίνησή του. Εάν το αυτοκίνητο κινείται σε δρόμο με μηδενική κλίση, τότε η συνολική αντίσταση ισούται με το άθροισμα της αεροδυναμικής αντίστασης και της αντίστασης λόγω τριβής των ελαστικών.

Εικόνα 8.2.7

- (1) Καμπύλη ισχύος που απαιτείται για την υπερνίκηση της αντίστασης λόγω τριβής ελαστικών σε σχέση με την ταχύτητα του αυτοκινήτου
- (2) Καμπύλη ισχύος που απαιτείται για την υπερνίκηση της αντίστασης, λόγω τριβής ελαστικών και αεροδυναμικής αντίστασης, ως προς την ταχύτητα του αυτοκινήτου



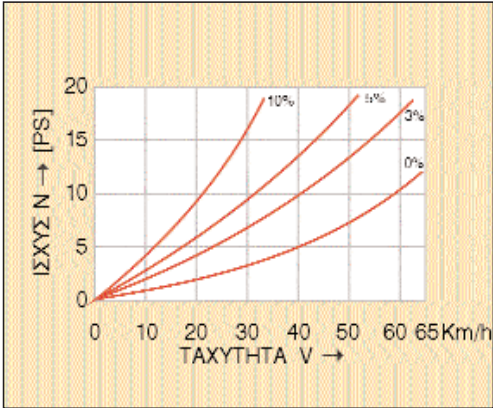
Η Αντίσταση κίνησης του αυτοκινήτου δίνεται από τον τύπο:

$$F_{ολ} = F_{κυλ} + F_{αερ}$$

Στο διάγραμμα της εικόνας 8.2.7 παρατηρούμε την απότομη αύξηση της συνολικής αντίστασης κίνησης ενός αυτοκινήτου στις υψηλές ταχύτητες λόγω της αεροδυναμικής αντίστασης.

Εάν το αυτοκίνητο κινείται σε οδόστρωμα με ανηφορική κλίση, τότε η καμπύλη συνολικής αντίστασης μεταβάλλεται ως εξής.

Εικόνα 8.2.8 Καμπύλη ισχύος που απαιτείται για την υπερνίκηση της συνολικής αντίστασης κίνησης ενός αυτοκινήτου που κινείται σε ανηφορικό οδόστρωμα σε σχέση με την ταχύτητα του αυτοκινήτου.



Η αντίσταση κίνησης του αυτοκινήτου δίνεται από τον τύπο:

$$F_{ολ} = F_{κυλ.} + F_{αερ.} + F_{κλίσης}$$

Η ισχύς P (kw) που πρέπει να εφαρμόζεται στο αυτοκίνητο για την υπερνίκηση των αντιστάσεων ισούται με το γινόμενο της συνολικής αντίστασης κίνησης του αυτοκινήτου  $F_{ολ}$  (N) επί την ταχύτητά του u (km/h).

$$P = F_{ολ} \times u / 3600$$

Για να συνεχίσει το αυτοκίνητο να κινείται χωρίς να μειωθεί η ταχύτητά του, πρέπει να ασκείται σε αυτό μια κινητήρια δύναμη ίση και αντίθετη με τη συνολική δύναμη αντίστασης.

## 8.2.6 Η κίνηση του αυτοκινήτου με βάση την ισχύ του κινητήρα και τις αντιστάσεις

Στην περίπτωση κίνησης του αυτοκινήτου σε οδόστρωμα χωρίς κλίση, η κινητήρια ισχύς δίδεται από τον κινητήρα μόνο. Εάν το αυτοκίνητο κινείται σε δρόμο με κατηφορική κλίση, η συνιστώσα του βάρους που είναι παράλληλη με το επίπεδο του οδοστρώματος είναι μια δύναμη που τείνει να επιταχύνει το αυτοκίνητο.

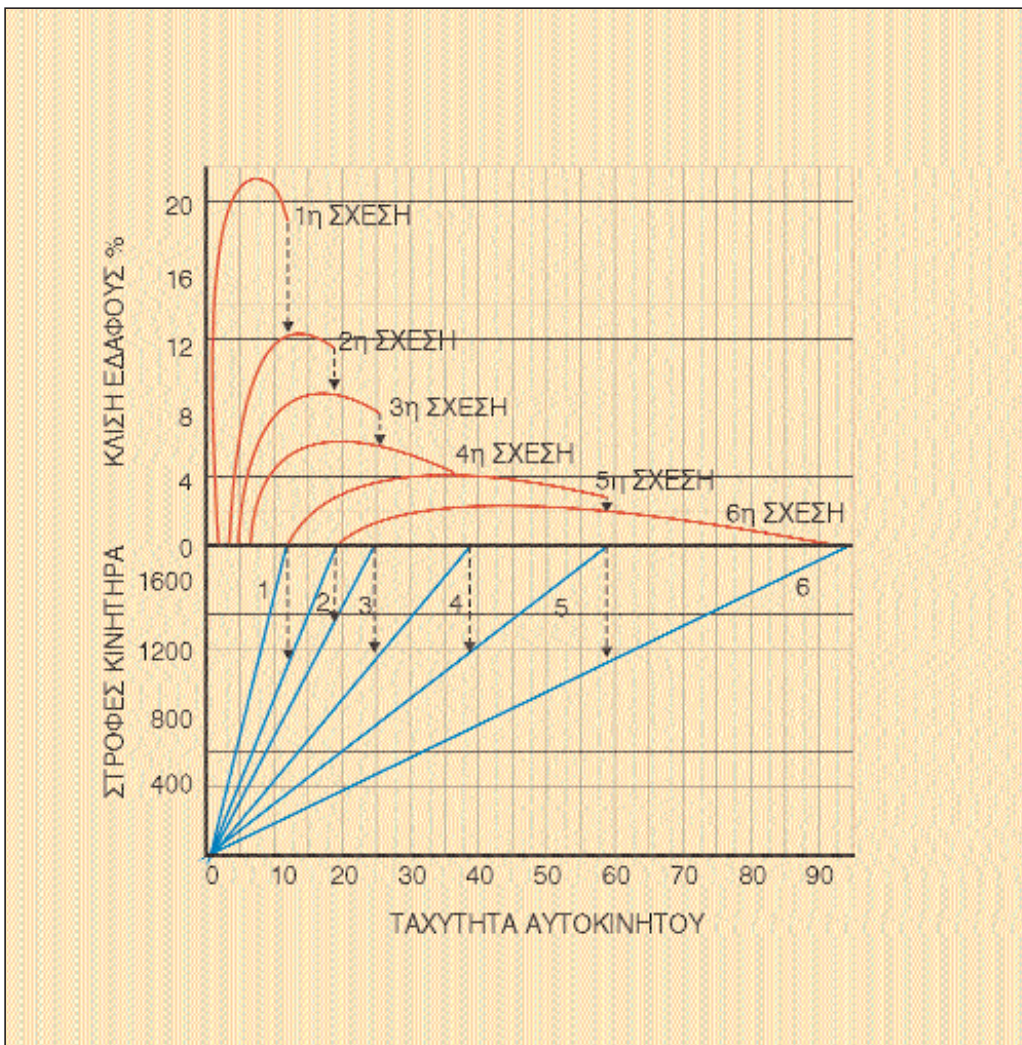
Η ισχύς του κινητήρα μεταβιβάζεται μέσω του συστήματος μετάδοσης κίνησης από το σφόνδυλο του κινητήρα στους τροχούς. Ένα απλό σύστημα μετάδοσης κίνησης αποτελείται από το συγκρότημα του συμπλέκτη ή του μετατροπέα ροπής, το συγκρότημα του μηχανικού ή του αυτόματου κιβωτίου ταχυτήτων, το συγκρότημα του διαφορικού και τους άξονες μετάδοσης κίνησης και τους τροχούς. Κάθε σύστημα μετάδοσης κίνησης χαρακτηρίζεται από το συντελεστή απόδοσης ( $\eta$ ) και τον συντελεστή σχέσης μετάδοσης ( $u$ ).

Ο συντελεστής σχέσης μετάδοσης ( $\eta$ ) ισούται με το λόγο του αριθμού των στροφών με τον οποίο περιστρέφεται ο κινητήρας προς τον αριθμό των στροφών με τον οποίο περιστρέφονται οι τροχοί. Εάν δεν παρατηρείται καμία ολίσθηση στο σύστημα, τότε ο συντελεστής σχέσης μετάδοσης ισούται με το γινόμενο των επιμέρους σχέσεων μετάδοσης των στοιχείων του συστήματος. Εάν π.χ. παρατηρείται ολίσθηση στο συμπλέκτη (πατινάρισμα), τότε ο συντελεστής σχέσης μετάδοσης μειώνεται ανάλογα με την ολίσθηση.

Ο συντελεστής απόδοσης του συστήματος μετάδοσης κίνησης ισούται με το λόγο της ισχύος που προσφέρει ο κινητήρας, προς την ισχύ που μεταφέρεται από το σύστημα στους τροχούς. Στην περίπτωση ενός αυτοκινήτου που ο κινητήρας είναι τοποθετημένος κατά το διαμήκη άξονα, ο συντελεστής απόδοσης του συστήματος κυμαίνεται από

0,88 έως 0,92, ενώ εάν ο κινητήρας είναι τοποθετημένος κατά τον εγκάρσιο άξονα ο συντελεστής απόδοσης κυμαίνεται από 0,91 έως 0,95. Η μείωση της ισχύος οφείλεται στις τριβές του συστήματος μετάδοσης και καταλήγει σε αύξηση της θερμοκρασίας των επιμέρους στοιχείων.

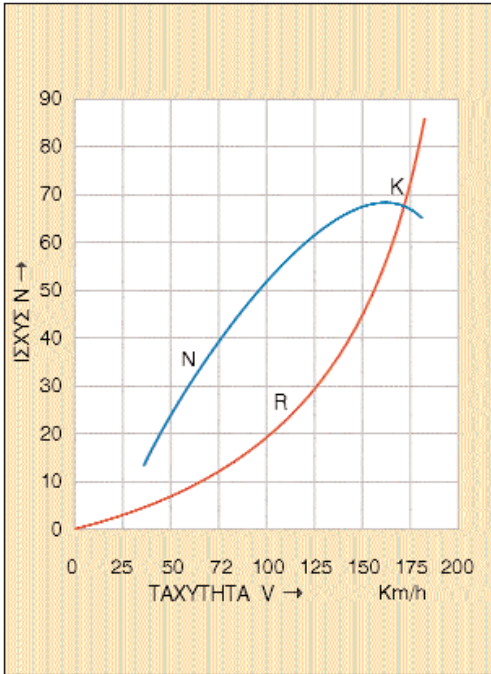
Εικόνα 8.2.9 Σύνθετο διάγραμμα κλιμάκωσης συστήματος μετάδοσης σε σχέση με τις στροφές του κινητήρα και μέγιστης ταχύτητας αυτοκινήτου σε σχέση με την επιλεχθείσα σχέση μετάδοσης και την κλίση του εδάφους



Η κινητήρια ισχύς που εφαρμόζεται στους τροχούς είναι ανάλογη με τη ροπή του κινητήρα ( $M$ ) (Nm), με το συντελεστή της σχέσης μετάδοσης ( $u$ ) του συστήματος, με το συντελεστή απόδοσης του συστήματος ( $\eta$ ) και αντιστρόφως ανάλογη με την ακτίνα των τροχών ( $r$ ) (m).

$$F_{κιν} = M \times u \times \eta / r \text{ (N)}$$

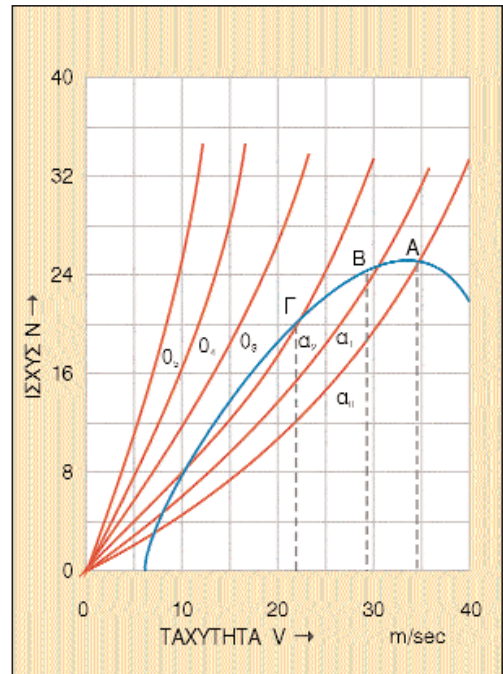
Εικόνα 8.2.10 Εύρεση μέγιστης ταχύτητας αυτοκινήτου με βάση την καμπύλη ισχύος του κινητήρα και την καμπύλη ισχύος κίνησης του αυτοκινήτου



Στο παραπάνω διάγραμμα η καμπύλη (N) αντιστοιχεί στην καμπύλη ισχύος με πλήρες φορτίο του κινητήρα ενός αυτοκινήτου. Η καμπύλη (R) αντιστοιχεί

στην ισχύ που απαιτείται για την υπερνίκηση των αντιστάσεων κίνησης του αυτοκινήτου. Καθώς η ταχύτητα του αυτοκινήτου αυξάνει, παρατηρείται ότι υπάρχει πλεόνασμα κινητήριας ισχύος από τον κινητήρα. Η διαφορά μεταξύ της ισχύος του κινητήρα και της ισχύος που καταναλώνεται για την υπερνίκηση των αντιστάσεων προκαλεί την επιτάχυνση του αυτοκινήτου. Στο σημείο K, όπου οι δύο καμπύλες τέμνονται, η διαθέσιμη ισχύς του κινητήρα και η ισχύς που απαιτείται για την υπερνίκηση των αντιστάσεων είναι ίσες. Η ταχύτητα, που αντιστοιχεί στο σημείο αυτό, είναι η μέγιστη ταχύτητα που μπορεί να αναπτύξει το αυτοκίνητο με τη δεδομένη σχέση μετάδοσης.

Εικόνα 8.2.11 Διάγραμμα ισχύος αντιστάσεων αυτοκινήτου κατά την κίνησή του με οδόστρωμα με διαφορετική κλίση και ισχύος του κινητήρα.





Όταν το αυτοκίνητο κινείται σε οδόστρωμα με διαφορετικές κλίσεις, η ισχύς που απαιτείται για την υπερνίκηση των αντιστάσεων αυξάνεται ανάλογα με την κλίση του οδοστρώματος. Στο διάγραμμα της εικόνας 8.2.11, το σημείο Α είναι η τομή των καμπυλών ισχύος για οδόστρωμα με κλίση  $\alpha_0$ . Η ταχύτητα που αντιστοιχεί σε αυτό το σημείο είναι η μέγιστη ταχύτητα που μπορεί να αναπτύξει το αυτοκίνητο σε οδόστρωμα με αυτή την κλίση με τη δεδομένη σχέση μετάδοσης. Οι ταχύτητες που αναλογούν στα σημεία Β και Γ είναι οι μέγιστες ταχύτητες που μπορεί να αναπτύξει το αυτοκίνητο στα οδοστρώματα με ανάλογες κλίσεις. Η κίνηση του αυτοκινήτου στις κλίσεις  $\alpha_3$ ,  $\alpha_4$  και  $\alpha_5$  με τη δεδομένη σχέση μετάδοσης είναι αδύνατη, γιατί η διαθέσιμη ισχύς του κινητήρα είναι μικρότερη της απαιτούμενης για την υπερνίκηση των αντιστάσεων.

## Ανακεφαλαίωση

Κάθε κινητήρας εσωτερικής καύσης χαρακτηρίζεται από τις καμπύλες ισχύος, ροπής και ειδικής κατανάλωσης. Τα διαγράμματα αυτά χαράσσονται με βάση τις στροφές λειτουργίας του κινητήρα. Τα βασικά σημεία των καμπυλών ισχύος και ροπής είναι οι ελάχιστες και μέγιστες στροφές λειτουργίας, καθώς και οι στροφές λειτουργίας του κινητήρα παρατηρείται η μέγιστη ισχύς και η μέγιστη ροπή στις οποίες αντίθετα για την καμπύλη ειδικής κατανάλωσης του κινητήρα, είναι οι στροφές στις οποίες παρατηρείται η ελάχιστη κατανάλωση.

Η αντίσταση λόγω τριβής των ελαστικών, η αεροδυναμική αντίσταση και η αντίσταση λόγω ανηφορικής κλίσης του οδοστρώματος αποτελούν τις δυνάμεις που αντιστέκονται στην κίνηση του αυτοκινήτου.

Η δύναμη που εφαρμόζεται λόγω της ροπής του κινητήρα και η βαρυτική δύναμη που προκύπτει από την ανάλυση του βάρους του αυτοκινήτου, όταν αυτό κινείται σε δρόμο με κατηφορική κλίση, αποτελούν τις δυνάμεις που τείνουν να επιταχύνουν το αυτοκίνητο.

Η κινηματική κατάσταση ενός αυτοκινήτου καθορίζεται από το άθροισμα των αντιστάσεων και των κινητήριων δυνάμεων που εφαρμόζονται σε αυτό.

Για να είναι δυνατή η ομαλή και οικονομική κίνηση του αυτοκινήτου μεταξύ του κινητήρα και των τροχών, παρεμβάλλεται το σύστημα μετάδοσης κίνησης, το οποίο χαρακτηρίζεται από ένα

βαθμό σχέσης μετάδοσης και από ένα βαθμό απόδοσης.

Με βάση τις δυνάμεις αυτές καθορίζεται μεταξύ άλλων η μέγιστη ταχύτητα του αυτοκινήτου για κάθε σχέση μετάδοσης και η ικανότητα αναρρίχησης σε οδόστρωμα με ανηφορική κλίση.

## Ερωτήσεις

1. Η ροπή ενός κινητήρα αυξάνεται ή μειώνεται καθώς η ισχύς μεταδίδεται μέσα από ένα σύστημα μετάδοσης που έχει συνολική σχέση μετάδοσης 1,5;

2. Οι σχέσεις μετάδοσης ενός κιβωτίου ταχυτήτων είναι 0,50 για την 1η ταχύτητα, 0,60 για τη 2η ταχύτητα, 0,80 για την 3η ταχύτητα, 1,0 για την 4η ταχύτητα και 1,1 για την 5η ταχύτητα. Πως μεταβάλλεται η ροπή, οι στροφές και η ισχύς για κάθε σχέση;

3. Η αντίσταση λόγω τριβής των ελαστικών αποτελεί τη βασικότερη αντίσταση στις υψηλές ταχύτητες;

4. Η αεροδυναμική αντίσταση ενός αυτοκινήτου είναι υψηλότερη ή μικρότερη, όταν το αυτοκίνητο κινείται σε υψόμετρο 2000 m σε σχέση με αυτήν που αναπτύσσεται όταν το αυτοκίνητο κινείται σε υψόμετρο επιφάνειας θαλάσσης και γιατί;

5. Η αντίσταση λόγω κλίσης, που αναπτύσσεται σε έναν όχημα που κινείται στη Σελήνη, είναι μεγαλύτερη από την ανάλογη αντίσταση που αναπτύσσεται στο ίδιο όχημα όταν αυτό κινείται σε οδόστρωμα με ανάλογη κλίση και γιατί;

6. Σε μία δεδομένη στιγμή οι αντιστάσεις κίνησης του αυτοκινήτου αναλογούν σε 10000 N και οι κινητήριες δυνάμεις σε 10500 N. Το αυτοκίνητο θα επιταχυνθεί, θα επιβραδυνθεί ή θα συνεχίσει να κινείται με την ίδια ταχύτητα;



# ΠΕΡΙΕΧΟΜΕΝΑ

|  |           |
|--|-----------|
| <b>ΚΕΦΑΛΑΙΟ 1</b> .....  | <b>7</b>  |
| <b>1.1 Τέλεια αέρια - απόλυτη πίεση - ειδικός όγκος - μεταβολές κατάστασης των αερίων</b> .....  | <b>9</b>  |
| 1.1.1 Τέλεια αέρια – απόλυτη πίεση – ειδικός όγκος .....   | 9         |
| 1.1.2 Μεταβολές κατάστασης των αερίων.....   | 10        |
| 1.1.3 Οι νόμοι των τελείων αερίων .....  | 11        |
| <b>1.2. Κυκλικές αλλαγές - εργαζόμενη ουσία - θερμοδυναμικοί κύκλοι, κύκλος Carnot - διαγράμματα θεωρητικής και πραγματικής λειτουργίας των Μ.Ε.Κ.</b> ..... | <b>12</b> |
| 1.2.1 Κυκλικές αλλαγές - εργαζόμενη ουσία - θερμοδυναμικοί κύκλοι, κύκλος Carnot .....   | 12        |
| 1.2.2 Διαγράμματα θεωρητικής λειτουργίας .....   | 13        |
| 1.2.3 Κύκλος βενζινοκινητήρα ή κύκλος Otto .....   | 13        |
| 1.2.4 Θεωρητικό διάγραμμα λειτουργίας 4χρονου βενζινοκινητήρα .....  | 14        |
| 1.2.5 Πραγματική λειτουργία 4χρονος βενζινοκινητήρα .....  | 15        |
| 1.2.6 Κύκλος λειτουργίας πετρελαιοκινητήρα ή κύκλος Ντίζελ - Θεωρητικό διάγραμμα λειτουργίας 4χρονου πετρελαιοκινητήρα .....                                 | 17        |
| 1.2.7 Πραγματικός κύκλος λειτουργίας του τετράχρονου πετρελαιοκινητήρα .....   | 19        |
| 1.2.8 Δίχρονος Βενζινοκινητήρας .....  | 20        |
| 1.2.9 Θεωρητική λειτουργία δίχρονου βενζινοκινητήρα .....  | 21        |
| 1.2.10 Πραγματική λειτουργία δίχρονου βενζινοκινητήρα .....  | 23        |
| 1.2.11 Θεωρητική λειτουργία δίχρονος πετρελαιοκινητήρα .....   | 25        |
| 1.2.12 Πραγματική λειτουργία δίχρονου πετρελαιοκινητήρα.....   | 26        |
| Περίληψη - Ανακεφαλαίωση   |           |
| <b>1.3 Δυναμοδεικτικά διαγράμματα των κινητήρων εσωτερικής καύσης</b> ...  | <b>26</b> |
| 1.3.1 Δυναμοδεικτικά διαγράμματα.....  | 26        |
| 1.3.2 Δυναμόμετρα .....  | 27        |
| 1.3.3 Δυναμομέτρηση κινητήρα.....  | 28        |
| Περίληψη - Ανακεφαλαίωση .....   | 30        |
| Ερωτήσεις .....  | 31        |
| <b>ΚΕΦΑΛΑΙΟ 2</b> .....  | <b>33</b> |
| <b>2.1 Ρεκτιφίε κυλινδροκεφαλής</b> .....  | <b>34</b> |

|             |   |           |
|-------------|---|-----------|
| 2.1.1       | Κυλινδροκεφαλή .....  | 34        |
| 2.1.2       | Ρεκτιφιέ κυλινδροκεφαλής .....  | 35        |
| 2.1.3       | Τρίψιμο εδρών βαλβίδων.....   | 36        |
| 2.1.4       | Αντικατάσταση οδηγών βαλβίδων .....   | 37        |
| 2.1.5       | Επισκευή σπειρώματος τοποθέτησης μπουζί.....  | 39        |
| <b>2.2</b>  | <b>Μετρήσεις ανοχών και φθοράς κυλίνδρου – εμβόλου<br/>στροφαλοφόρου άξονα.....</b> | <b>39</b> |
| 2.2.1       | Κύλινδροι.....  | 39        |
| 2.2.2       | Έμβολα.....   | 41        |
| 2.2.3       | Στροφαλοφόρος άξονας .....  | 41        |
| <b>2.3.</b> | <b>Αυτορρυθμιζόμενες βαλβίδες - μεταβλητός<br/>χρονισμός βαλβίδων .....</b>         | <b>43</b> |
| 2.3.1       | Αυτορρυθμιζόμενες βαλβίδες.....   | 43        |
| 2.3.2       | Μεταβλητός χρονισμός βαλβίδων .....   | 46        |
| 2.3.3       | Ρυθμιζόμενος τεντωτήρας αλυσίδας.....   | 47        |
| 2.3.4       | Σύστημα μεταβολής κίνησης των βαλβίδων.....   | 49        |
| 2.3.5       | Συνεχής μεταβολή χρονισμού .....  | 50        |
| 3.3.6       | Ηλεκτρομαγνητική κίνηση των βαλβίδων.....   | 50        |
| 2.3.7       | Υδραυλική κίνηση των βαλβίδων .....   | 50        |
| <b>2.4</b>  | <b>Συντονισμός αυλών πολλαπλής εισαγωγής .....</b>                                  | <b>51</b> |
| 2.4.1       | Πολλαπλή εισαγωγής .....  | 51        |
| 2.4.2       | Συντονισμός πολλαπλής εισαγωγής .....   | 51        |
| 2.4.3       | Συντονισμός με μεταβλητούς αυλούς εισαγωγής.....                                    | 52        |
| <b>2.5</b>  | <b>Συστήματα υπερπλήρωσης (μηχανικά - turbo) .....</b>                              | <b>54</b> |
| 2.5.1       | Βασικές αρχές .....   | 54        |
| 2.5.2       | Μηχανικοί υπερσυμπεστές .....   | 55        |
| 2.5.3       | Στροβιλοσυμπεστές .....   | 56        |
| 2.5.4       | Ψύξη του παρεχόμενου αέρα .....   | 57        |
| 2.5.5       | Ρύθμιση της παρεχόμενης πίεσης .....  | 58        |
| 2.5.6       | Στροβιλοσυμπεστές με ρυθμιζόμενη πτερύγια .....                                     | 59        |
| 2.5.7       | Βαλβίδα ανακύκλωσης .....   | 60        |
|             | Ανακεφαλαίωση–Περίληψη .....  | 61        |
|             | Ερωτήσεις.....  | 62        |
|             | <b>ΚΕΦΑΛΑΙΟ 3 .....</b>   | <b>63</b> |
| <b>3.1</b>  | <b>Συστήματα Ψεκασμού .....</b>   | <b>65</b> |
| 3.1.1       | Κατάταξη συστημάτων ψεκασμού.....   | 65        |
| 3.1.2       | Βασικά εξαρτήματα υποσυστημάτων τροφοδοσίας   |           |

|  |            |
|--|------------|
| ψεκασμού καυσίμου .....  | 69         |
| 3.1.3 Σύστημα παρασκευής καύσιμου μείγματος μονού ψεκασμού .....                                 | 77         |
| 3.1.4 Σύστημα εισαγωγής και μέτρησης του αέρα .....  | 80         |
| <b>3.2. Ηλεκτρονική ανάφλεξη .....</b>   | <b>102</b> |
| <b>3.3. Συστήματα διαχείρισης κινητήρα .....</b>   | <b>120</b> |
| Ανακεφαλαίωση .....  | 133        |
| Ερωτήσεις .....  | 134        |
| <b>ΚΕΦΑΛΑΙΟ 4 .....</b>  | <b>135</b> |
| <b>4.1 Συστήματα ελέγχου εκπομπής ρύπων .....</b>  | <b>137</b> |
| 4.1.1 Σύστημα ελέγχου αναθυμιάσεων ρεζερβουάρ .....  | 137        |
| 4.1.2 Σύστημα ανακυκλοφορίας καυσαερίων EGR .....  | 141        |
| 4.1.3 Σύστημα θετικού εξαερισμού στροφαλοθάλαμου PCV .....                                       | 145        |
| <b>4.2 Καταλύτες καυσαερίων .....</b>  | <b>146</b> |
| 4.2.1 Καταλυτικός μετατροπέας .....  | 147        |
| 4.2.2 Οξειδωτικός καταλύτης .....  | 148        |
| 4.2.3 Τριοδικός καταλύτης .....  | 149        |
| 4.2.4 Κατασκευαστικά δεδομένα .....  | 151        |
| 4.2.5 Θερμοκρασία λειτουργίας .....  | 153        |
| 4.2.6 Ρυθμιζόμενα και μη ρυθμιζόμενα συστήματα αντιρρύπανσης .....                               | 154        |
| 4.2.7 Κίνδυνοι καταστροφής του καταλύτη ενός οχήματος .....                                      | 158        |
| 4.2.8 Διάρκεια ζωής καταλύτη .....   | 159        |
| 4.2.9 Retrofit .....   | 159        |
| Ανακεφαλαίωση .....  | 160        |
| Ερωτήσεις .....  | 161        |
| <b>ΚΕΦΑΛΑΙΟ 5 .....</b>  | <b>163</b> |
| <b>5.1 Συμπτώματα, ανάλυση βλαβών και μεθοδολογία διάγνωσης βλαβών στις βενζινομηχανές .....</b> | <b>164</b> |
| 5.1.1 Συμπτώματα Βλαβών .....  | 164        |
| 5.1.2 Μεθοδολογία διάγνωσης .....  | 165        |
| 5.1.3 Καυσανάλυση .....  | 166        |
| 5.1.4 Αναλυτές καυσαερίων .....  | 168        |
| 5.1.5 Όρια εκπομπών ρύπων .....  | 169        |
| 5.1.6 Διαγνωστικές συσκευές και μηχανήματα .....   | 170        |
| 5.1.7 Τρόποι διάγνωσης βλαβών Ενεργοποίηση διαγνωστικής λυχνίας - Ανάγνωση κωδικών βλαβών .....  | 173        |
| 5.1.8 Κωδικοί Βλαβών Συστημάτων Ψεκασμού .....   | 181        |
| 5.1.9 Βλάβες, αίτια και αποκατάσταση βλάβης σε κινητήρες με ψεκασμό .....                        | 183        |

|  |            |
|--|------------|
| Ανακεφαλαίωση .....  | 191        |
| Ερωτήσεις .....  | 192        |
| <b>ΚΕΦΑΛΑΙΟ 6 .....</b>  | <b>193</b> |
| <b>6.1 Περιστροφική αντλία πετρελαίου .....</b>  | <b>195</b> |
| 6.1.1 Μηχανικά ελεγχόμενες περιστροφικές αντλίες πετρελαίου .....  | 195        |
| <b>6.2 Αντλίες πετρελαίου με ηλεκτρονικό έλεγχο λειτουργίας .....</b>  | <b>200</b> |
| 6.2.1 Ηλεκτρονικές περιστροφικές αντλίες .....   | 200        |
| 6.2.2 Σύστημα Common-Rail .....  | 205        |
| 6.2.3 Σύστημα αντλίας - μπεκ.....  | 206        |
| <b>6.3 Κινητήρας turbo diesel άμεσου ψεκασμού (TDI) .....</b>  | <b>207</b> |
| 6.3.1 Βασικά εξαρτήματα και διαφορές από τους συμβατικούς πετρελαιοκινητήρες .....   | 207        |
| 6.3.2 Χαρακτηριστικά του κινητήρα TDI (κινητήρας turbo diesel άμεσου ψεκασμού).....  | 208        |
| 6.3.3 Σχηματικό διάγραμμα ελέγχου συστήματος τροφοδοσίας κινητήρα TDI .....  | 210        |
| 6.3.4 Αισθητήρες του συστήματος .....  | 211        |
| 6.3.5 Ηλεκτρονική μονάδα ελέγχου .....   | 213        |
| 6.3.6 Ενεργοποιητές .....  | 213        |
| Ανακεφαλαίωση .....  | 216        |
| Ερωτήσεις .....  | 217        |
| <b>ΚΕΦΑΛΑΙΟ 7 .....</b>  | <b>219</b> |
| <b>7.1 Αποθήκευση αερίου καυσίμου .....</b>  | <b>221</b> |
| 7.1.1 Υγραέριο.....  | 221        |
| 7.1.2 Φυσικό αέριο.....  | 223        |
| <b>7.2 Παρασκευή μείγματος αερίου καυσίμου - αέρα και τροφοδοσία.....</b>  | <b>225</b> |
| 7.2.1 Συμβατικό σύστημα τροφοδοσίας κινητήρα υγραερίου .....   | 225        |
| <b>7.3 Κινητήρες αερίου καυσίμου με ηλεκτρονικό έλεγχο και καταλύτη.....</b>   | <b>228</b> |
| 7.3.1 Ηλεκτρονικά ελεγχόμενο σύστημα αερίου καυσίμου σε συνεργασία με σύστημα τροφοδοσίας βενζίνης με μετρητή όγκου αέρα ..... | 228        |
| 7.3.2 Ηλεκτρονικά ελεγχόμενο σύστημα αερίου καυσίμου σε συνεργασία   |            |



|   |            |
|---|------------|
| με σύστημα τροφοδοσίας βενζίνης με συνεχή μηχανικό ψεκασμό και αισθητήρα λάμδα .....  | 229        |
| 7.3.3 Ηλεκτρονικά ελεγχόμενο σύστημα αερίου καυσίμου τρίτης γενιάς .....  | 229        |
| <b>7.4 Μετατροπή κινητήρα ώστε να μπορεί να χρησιμοποιήσει αέριο καύσιμο .....</b>  | <b>232</b> |
| <b>7.5 Ιδιαιτερότητες - βασική περιγραφή ηλεκτρικού, υβριδικού και αυτοκινήτου που χρησιμοποιεί υδρογόνο για καύσιμο.....</b> | <b>233</b> |
| 7.5.1 Ιστορική αναδρομή .....   | 233        |
| 7.5.2 Ηλεκτρικό αυτοκίνητο .....  | 235        |
| 7.5.3 Υβριδικό αυτοκίνητο .....   | 244        |
| 7.5.4 Ενεργειακές κυψέλες .....   | 245        |
| Ανακεφαλαίωση .....   | 250        |
| Ερωτήσεις .....   | 251        |
| <b>ΚΕΦΑΛΑΙΟ 8 .....</b>   | <b>253</b> |
| <b>8.1 Καμπύλες κινητήρα (ισχύος - ροπής - ειδικής κατανάλωσης) .....</b>   | <b>255</b> |
| 8.1.1 Καμπύλες ισχύος - ροπής κινητήρα.....   | 255        |
| 8.1.2 Καμπύλη ειδικής κατανάλωσης καυσίμου .....  | 256        |
| <b>8.2 Αντιστάσεις κίνησης οχήματος (διάγραμμα κίνησης - δύναμη επιταχύνσεως).....</b>  | <b>257</b> |
| 8.2.1 Εισαγωγή .....  | 257        |
| 8.2.2 Αντίσταση Κύλισης .....   | 258        |
| 8.2.3 Αεροδυναμική αντίσταση.....   | 259        |
| 8.2.4 Αντίσταση λόγω ανηφορικής κλίσης του οδοστρώματος.....  | 260        |
| 8.2.5 Συνολική αντίσταση κίνησης και κινητήρια ισχύς .....  | 262        |
| 8.2.6 Η κίνηση του αυτοκινήτου με βάση την ισχύ του κινητήρα και τις αντιστάσεις.....   | 262        |
| Ανακεφαλαίωση .....   | 266        |
| Ερωτήσεις .....   | 267        |



## **ΒΙΒΛΙΟΓΡΑΦΙΑ**

1. Αγιακάτσικας Π., Αντωνελάκης Ι-Μ, Τσακιρίδης Κ. Ηλεκτρολογικό Εργαστήριο Αυτοκινήτου, Παιδαγωγικό Ινστιτούτο, 2000
2. Autodata Ltd, Berkshire, Technical Data, Service Guide, England, 1998
3. Autodata Ltd, Berkshire, Fuel Injection, No. 3, 4 & 5, England, 1998
4. BOSCH - AUTOMOTIVE HANDBOOK Germany
5. Denton T. Automobile Electrical and Electronic Systems, E. Arnold, GB, 1995
6. ENGINE BLUEPRINTING - CarTech Auto Books & Manuals - England
7. Elektronisches Benzineinspritz System KE, L, Mono Jetronic und Motronic, Bosch
8. Fachkunde Kraftfahrzeugtechnik - VERLAG EUROPA - LERMITTEL
9. Grouse A. Anglin D. Automotive Mechanics, McGraw Hill / Macmillan, 10η Έκδοση, ΗΠΑ 1995
10. Haynes, Fuel injection manual, Don Pfeil and John H. Heynes, Guild, Somerset, 1986
11. Haynes, Tech. Book, Fuel injection manual, No 10215, Heynes, Guild, Somerset, 1986
12. Heisler H., Advanced Vehicle Technology, Arnold 1997
13. Hillier V.A.W., Fundamentals of Automotive Electronics, Stanley Thornew, 1996
14. INJECTION - ΚΑΤΑΛΥΤΕΣ Αθήνα ΙΔΕΕΑ ΕΠΕ
15. LUCAS - Workshop Manual for Injection Pump (operation of Injection Pump)
16. ROBERT BOSCH A.E. Αθήνα - Εκπαιδευτικά βιβλία Κέντρου Τεχνικής Εκπαίδευσης
17. Ιωαννίδου Μ., Μάρης Θ., Μπαργιώτης Δ., Συστήματα ελέγχου και Αυτοματισμών Αυτοκινήτου, Παιδαγωγικό Ινστιτούτο, 2000
18. Ιωάννου Χ., Λάιος Ι., Μαραμπέας Π., Συστήματα Ελέγχου Αυτοκινήτου, Παιδαγωγικό Ινστιτούτο, 2000
19. Καπετανάκης Γ., Καραμπίλας Π., Κουτσούκος Β., Εργαστήριο Ηλεκτρομηχανικών και Ηλεκτρονικών Συστημάτων Αυτοκινήτου, Παιδαγωγικό Ινστιτούτο, 2000
20. Πέρα από το 2000 Αθήνα ΙΔΕΕΑ ΕΠΕ
21. Τεχνική Εφημερίδα 'Το Συνεργείο του Αυτοκινήτου'
22. Τεχνικά Εγχειρίδια Skoda - BIAMAP A.E. - Αθήνα
23. Newton K., Steeds W., Garret T.K., The Motor Vehicle, 12nd Ed., USA, 1998
24. Watson Ben., How to tune and modify Bosch Fuel Injection, MBI, WI, USA, 1992
25. White Ch, Automotive Engine Management Systems and Fuel Injection Tech. Haynes, GB, 1997.