

ΕΡΓΑΣΤΗΡΙΑΚΗ ΑΣΚΗΣΗ 5

Απλή ανόρθωση με δίοδο P-N. Πλήρης ανόρθωση με δύο διόδους P-N

Στόχοι της άσκησης:

- Να γίνει δυνατό να σχεδιάζεται το βασικό κύκλωμα απλής και δι-πλής ανόρθωσης.
- Να συνδέεται δίοδος σε πηγή AC τάσης με σκοπό την ημιανόρθωσή της.
- Να μετρώνται τάσεις εξόδου με διάφορα φορτία.
- Να συγκρίνονται και να σχολιάζονται οι κυματομορφές εισόδου και εξόδου του κυκλώματος.

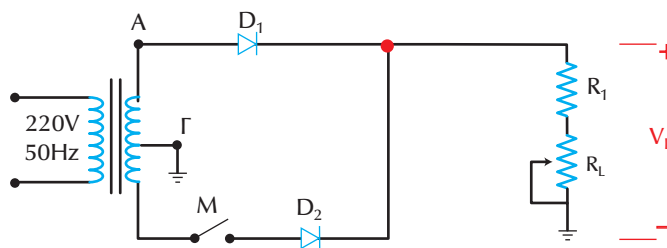
(ΘΕΩΡΗΤΙΚΟ ΜΕΡΟΣ: Κεφάλαιο 3, σελίδα 69-72).

ΠΡΑΚΤΙΚΟ ΜΕΡΟΣ

ΟΡΓΑΝΑ ΚΑΙ ΥΛΙΚΑ

Πηγή AC τάσης με μετασχηματιστή από το δίκτυο 220V/2X12V, 12V AC, ηλεκτρονικό Βολτόμετρο, παλμογράφος, δύο δίοδοι IN 4006, $R_L=1\text{ K}\Omega$ 1W.

ΚΥΚΛΩΜΑ ΑΣΚΗΣΗΣ



Σχήμα 5.1

ΠΟΡΕΙΑ ΕΡΓΑΣΙΑΣ

- Σχεδιάζουμε στο τετράδιό μας και κατασκευάζουμε το κύκλωμα του σχ. 5.1 της άσκησης με τις αναγραφόμενες τιμές των εξαρτημάτων και το διακόπτη M ανοικτό. Έτσι έχουμε το κύκλωμα απλής ανόρθωσης.
- Συνδέουμε τον παλμογράφο στην είσοδο του κυκλώματος απλής ανόρθωσης, π.χ. μεταξύ A και γης.

3. Τροφοδοτούμε το κύκλωμα και μετράμε την τάση εισόδου με το βολτόμετρο και τον παλμογράφο.
4. Παρατηρούμε και σχεδιάζουμε την κυματομορφή εισόδου και μετράμε τη τάση από κορυφή σε κορυφή, $V_{p-p} =$;
5. Συνδέουμε τώρα τον παλμογράφο στην έξοδο της ανόρθωσης δηλ. στα άκρα της R_L και μετράμε και σχεδιάζουμε το πλάτος των θετικών παλμών, $V_{p-p} =$;
6. Η έξοδος είναι AC ή DC, δηλ. συνεχές ή εναλλασσόμενο; Απαντήστε.
7. Με τη βοήθεια του παλμογράφου και του βολτόμετρου μετράμε την κυμάτωση εξόδου καθώς και τη μέση τιμή με το βολτόμετρο DC.

f_1		V_μ	
-------	--	---------	--

8. Υπολογίζουμε την μέση τιμή της τάσης εξόδου με τη βοήθεια της εξίσωσης $V_\mu = V_{\max}/\pi =$; Τη τιμή αυτή τη συγκρίνουμε με τη μετρηθείσα.
9. Μεταβάλλουμε την R_L και παρατηρούμε την κυματομορφή εξόδου στον παλμογράφο και τις τυχόν αλλαγές της. Γράφουμε στο τετράδιό μας τις παρατηρήσεις μας.
10. Κλείνουμε το διακόπτη M του κυκλώματος και έχουμε έτσι ένα κύκλωμα διπλής ανόρθωσης.
11. Επαναλαμβάνουμε τις εργασίες των ερωτήσεων 2, 3, 4, 5, 6, 7, 8. Σχεδιάζουμε τις καινούργιες κυματομορφές και σημειώνουμε στο τετράδιό μας τα νέα αποτελέσματα των μετρήσεων αφού λάβουμε υπόψιν $V_\mu = 2V_{\max}/\pi$.
12. Σημειώνουμε τις παρατηρήσεις μας και τις διαφορές των αποτελεσμάτων μεταξύ απλής και διπλής ανόρθωσης σχετικά με την τάση εξόδου, τη μέση τιμή εξόδου και τη συχνότητα εξόδου.
13. Γράφουμε τις παρατηρήσεις μας για όλη την άσκηση.

ΕΡΩΤΗΣΕΙΣ - ΕΡΓΑΣΙΕΣ

- Ποιος είναι ο σκοπός του ανορθωτή;
- Περιγράψετε τις διαδικασίες λειτουργίας του κυκλώματος για απλή και διπλή ανόρθωση.
- Πόση είναι η συχνότητα του παλμορεύματος σε πλήρη ανόρθωση;
- Ποιό είναι το κύκλωμα ανόρθωσης με ανοικτό το διακόπτη M ; Σχεδιάστε το.
- Ποιός λόγος επέβαλε τη τοποθέτηση της R_1 στο συγκεκριμένο σημείο του κυκλώματος.

ΕΡΓΑΣΤΗΡΙΑΚΗ ΑΣΚΗΣΗ 6

Πλήρης ανόρθωση με γέφυρα διόδων - Φίλτρο εξομάλυνσης

Στόχοι της άσκησης:

- Εκμάθηση της σύνδεσης διόδων σε συνδεσμολογία γέφυρας, της μέτρησης τάσεων εξόδου και σχολιασμός της μορφής τους.
- Εκμάθηση του τρόπου εξομάλυνσης της τάσης εξόδου με τη βοήθεια πυκνωτών.

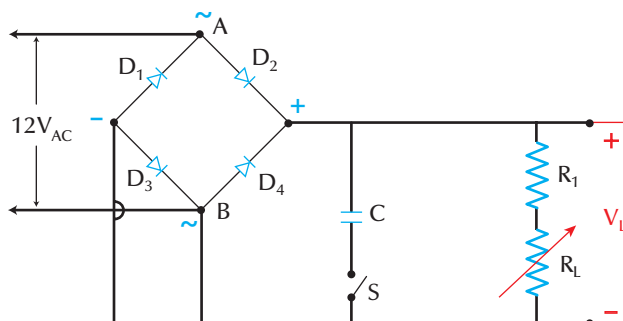
(ΘΕΩΡΗΤΙΚΟ ΜΕΡΟΣ: Κεφάλαιο 3, σελίδα 70-78).

ΠΡΑΚΤΙΚΟ ΜΕΡΟΣ

ΟΡΓΑΝΑ ΚΑΙ ΥΛΙΚΑ

Παλμογράφος, βολτόμετρο, μετασχηματιστής 220V/12V AC 100mA, γέφυρα ανόρθωσης 50V/1A, ποτενσιόμετρο $R_L = 2\text{K}\Omega/1\text{W}$, πυκνωτής $C=10\mu\text{F}/16\text{V}$, πυκνωτής 100 $\mu\text{F}/16\text{V}$, $R_1 = 1\text{K}\Omega 1\text{W}$.

ΚΥΚΛΩΜΑ ΑΣΚΗΣΗΣ



Σχήμα 6.1

ΠΟΡΕΙΑ ΕΡΓΑΣΙΑΣ

- Σχεδιάζουμε και κατασκευάζουμε το κύκλωμα ανόρθωσης με γέφυρα του σχ. 6.1 με τις αναγραφόμενες τιμές των εξαρτημάτων.
- Με ανοικτό το διακόπτη S, τροφοδοτούμε το κύκλωμα με AC τάση και μετράμε με το βολτόμετρο τη τάση εξόδου και τη σημειώνουμε στο τετράδιο.

3. Συνδέουμε στην έξοδο παλμογράφο. Μετράμε την τάση εξόδου από κορυφή σε κορυφή V_{p-p} και σχεδιάζουμε την κυματομορφή σε βαθμολογημένο κατα τάση άξονα. Παρατηρούμε την κυματομορφή και τη συγκρίνουμε με αυτή της απλής και διπλής ανόρθωσης.
4. Κλείνουμε το διακόπτη Δ. Προσθέτουμε παράλληλα με το φόρτο R_L τον πυκνωτή $10\mu F$ και μετράμε πάλι με τον παλμογράφο την έξοδο από κορυφή σε κορυφή V_{p-p} .
5. Στη συνέχεια αποσυνδέουμε τον πυκνωτή $10\mu F$ και στη θέση του συνδέουμε τον πυκνωτή $100\mu F$. Μετράμε πάλι την έξοδο και συγκρίνουμε το αποτέλεσμα της μέτρησης με το αντίστοιχο της ερώτησης 4. Γράφουμε τις παρατηρήσεις μας αφού σχεδιάσουμε τις κυματομορφές εξόδου στο τετράδιό μας.
6. Με τον πυκνωτή $C = 100\mu F$ στη θέση του ρυθμίζουμε το φόρτο R_L από την ελάχιστη στη μέγιστη τιμή του και παρατηρούμε συγχρόνως την τάση εξόδου. Τι παρατηρούμε στην τάση αυτή με την αλλαγή της R_L ;
7. Τι θα συμβεί αν ο πυκνωτής που συνδέουμε σαν φίλτρο εξομάλυνσης της τάσης βραχυκυκλώσει και τι αν διακοπεί ένας από τους ακροδέκτες του;
8. Υποδείξετε τρόπο ανεύρεσης της βλάβης, όταν μια δίοδος βραχυκυκλώσει.

ΕΡΩΤΗΣΕΙΣ - ΕΡΓΑΣΙΕΣ

- Με ποιό τρόπο μπορούμε να ελαττώσουμε την κυμάτωση στην ανόρθωση;
- Με τι είδος ανόρθωσης επιτυγχάνεται μικρότερη κυμάτωση;
- Σχεδιάστε τη διαδικασία εξομάλυνσης της παλμικής τάσης στην έξοδο του ανορθωτή γέφυρας με την προσθήκη παράλληλα στο φόρτο ενός πυκνωτή.

ΕΡΓΑΣΤΗΡΙΑΚΗ ΑΣΚΗΣΗ 7

Απλός Ψαλιδισμός με δίοδο P-N και διπλός ψαλιδισμός με δίοδο Zener

Στόχοι της άσκησης:

A. Εκμάθηση της σύνδεσης διόδων για απλά και σύνθετα κυκλώματα ψαλιδισμού.

B. Κατανόηση της χρησιμότητας του ψαλιδιστή στην παραγωγή και μορφοποίηση παλμών.

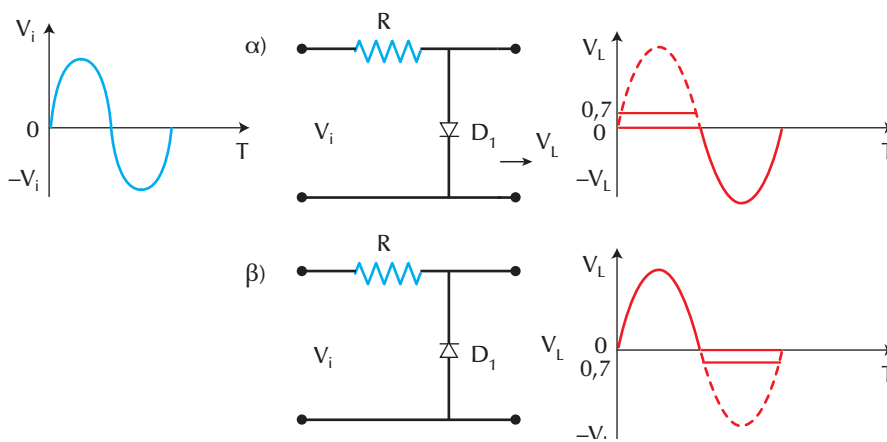
(ΘΕΩΡΗΤΙΚΟ ΜΕΡΟΣ: Κεφάλαιο 3, σελίδα 72-75).

ΠΡΑΚΤΙΚΟ ΜΕΡΟΣ

ΟΡΓΑΝΑ ΚΑΙ ΥΛΙΚΑ

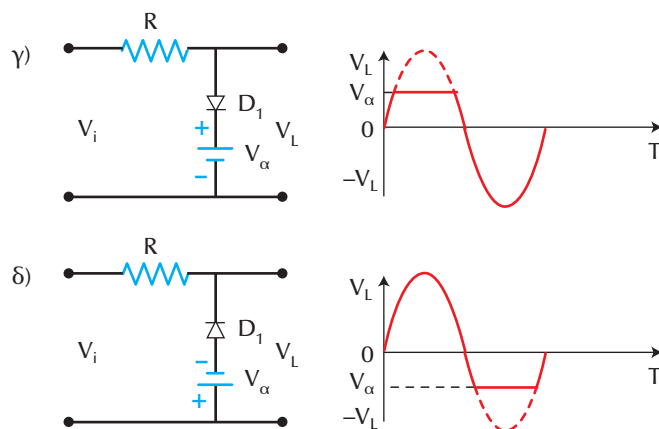
Παλμογράφος διπλής δέσμης, πηγή εναλλασσόμενης τάσης 6,3V AC, δύο μπαταρίες 1,5V, αντίσταση 180 ΚΩ, δύο δίοδοι 1N4004.

ΚΥΚΛΩΜΑ ΑΣΚΗΣΗΣ



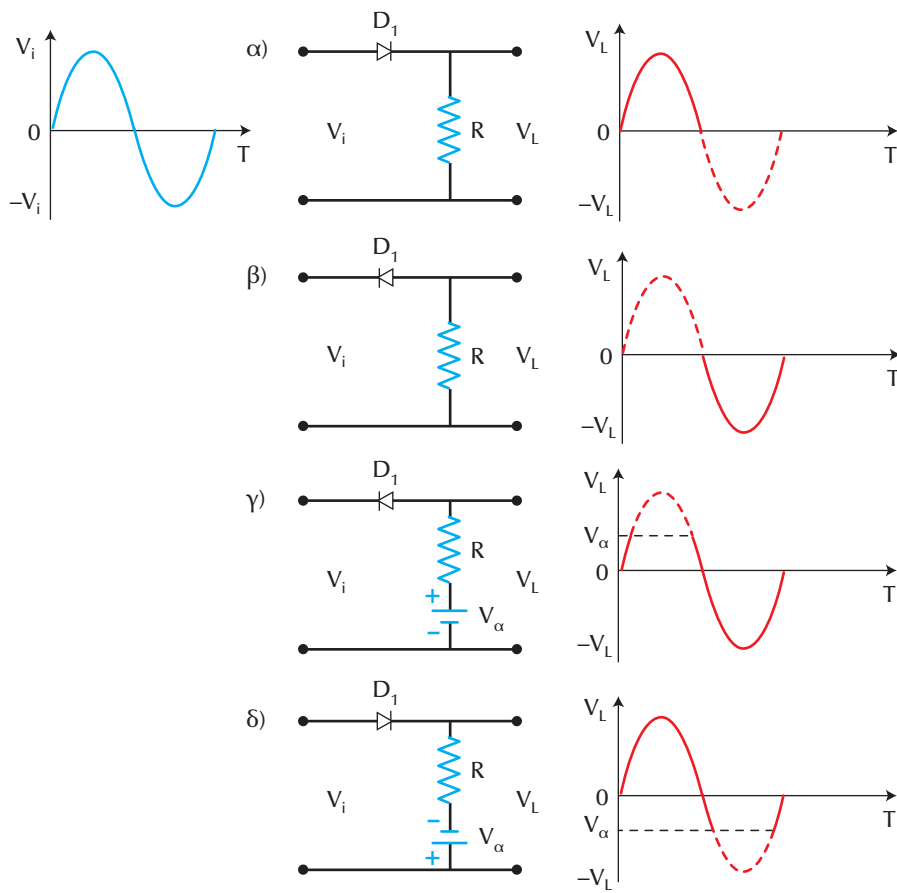
Σχήμα 7.1. (α), (β)

1. Σχεδιάζουμε και πραγματοποιούμε το κύκλωμα του σχήματος 7.1α και περιγράφουμε τη λειτουργία του για εναλλασσόμενη τάση εισόδου.
2. Συνδέουμε στην είσοδο την πηγή τάσης 6,3 V AC, το ένα κανάλι του παλμογράφου στην είσοδο και το δεύτερο στην έξοδο.

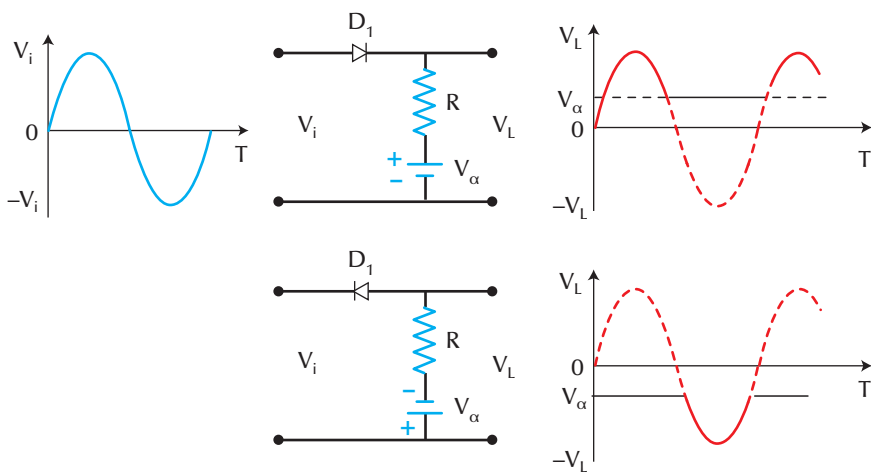


Σχήματα 7.1 (γ) και (δ)

3. Τροφοδοτούμε το κύκλωμα και σχεδιάζουμε την κυματομορφή εξόδου όπως δείχνεται στο σχήμα. Μετράμε την τάση και γράφουμε τις παρατηρήσεις μας. Τι είδους ψαλίδιση έχουμε ;
4. Επαναλαμβάνουμε την ερώτηση 4 πραγματοποιώντας το σχήμα 7.1β.
5. Με τη βοήθεια μπαταρίας των 1,5V, που έχουμε στη διάθεσή μας, πραγματοποιούμε το κύκλωμα του σχήματος 7.1γ και περιγράφουμε τη λειτουργία του.
6. Τροφοδοτούμε το κύκλωμα και σχεδιάζουμε την κυματομορφή εξόδου όπως δείχνει και το σχήμα. Μετράμε την τάση εξόδου και αναφέρουμε το είδος της ψαλίδισης με το κύκλωμα αυτό.
7. Επαναλαμβάνουμε την ερώτηση 6 για το κύκλωμα του σχήματος 7.1.δ.
8. Σχεδιάζουμε και πραγματοποιούμε τα κυκλώματα του σχ. 7.2 και επαναλαμβάνουμε τις εργασίες που κάναμε στις ερωτήσεις 1 μέχρι 7.
9. Σχεδιάζουμε τις διάφορες κυματομορφές και προσδιορίζουμε το είδος της ψαλίδισης για κάθε ένα από τα κυκλώματα του σχ. 7.2 εξηγώντας παράλληλα την κυματομορφή εξόδου.
10. Σχεδιάζουμε και πραγματοποιούμε τα κυκλώματα του σχ. 7.3. Περιγράφουμε τη λειτουργία αυτών των κυκλωμάτων και αναφερόμαστε ειδικά στην πολικότητα της μπαταρίας και τη χρησιμότητά της.

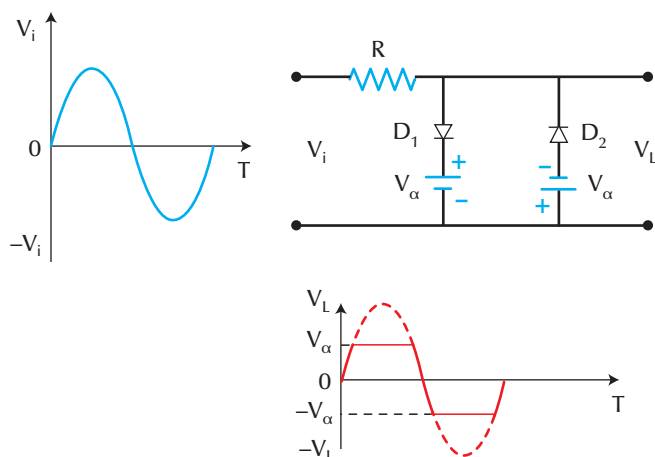


Σχήματα 7.2



Σχήμα 7.3

11. Τροφοδοτούμε με AC τάση το κύκλωμα και σχεδιάζουμε τις κυματομορφές εξόδου. Τι είδος ψαλίδισι έχουμε με τα παραπάνω κυκλώματα και πως μπορούμε να αυξήσουμε το ψαλίδισμό της βάσης;
12. Σχεδιάζουμε και πραγματοποιούμε το κύκλωμα του Σχ. 7.4. Περιγράφουμε τη λειτουργία του αναφερόμενου στο ρόλο των δύο διόδων.
13. Τροφοδοτούμε το κύκλωμα και σχεδιάζουμε τις κυματομορφές εξόδου του κυκλώματος.



Σχήμα 7.4

ΕΡΩΤΗΣΕΙΣ - ΕΡΓΑΣΙΕΣ

- Ποια η σχέση μεταξύ της R και της εσωτερικής αντίστασης της διόδου;
- Μπορούμε αντί της κοινής διόδου να χρησιμοποιήσουμε δίοδο Ζένερ;
- Σχεδιάζουμε ένα κύκλωμα συμμετρικού ψαλιδιστή με Ζένερ μαζί με τις κυματομορφές εισόδου και εξόδου.

ΕΡΓΑΣΤΗΡΙΑΚΗ ΑΣΚΗΣΗ 8

Κυκλώματα διπλασιασμού τάσης

Στόχοι της άσκησης:

Η εκμάθηση της διαδικασίας του πολλαπλασιασμού τάσης καθώς και της χρησιμότητάς του.

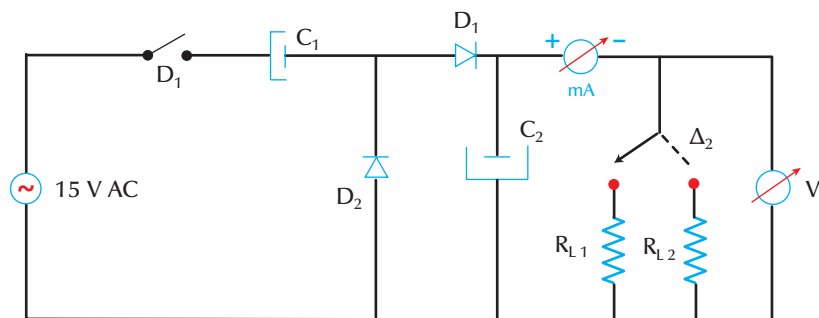
(ΘΕΩΡΗΤΙΚΟ ΜΕΡΟΣ: Κεφάλαιο 3, σελίδα 76).

ΠΡΑΚΤΙΚΟ ΜΕΡΟΣ

ΟΡΓΑΝΑ ΚΑΙ ΥΛΙΚΑ

Μετασχηματιστής 220/15V AC, παλμογράφος, πολύμετρο, αμπερόμετρο, δύο, δίοδοι 2N4002, $C_1=C_2=47\mu\text{F}/47\text{V}$, $R_{L1}=2,7\text{ K}\Omega/1\text{W}$ και $R_{L2}=1,2\text{K}\Omega/1\text{W}$.

ΚΥΚΛΩΜΑ ΑΣΚΗΣΗΣ



Σχήματα 8.1

ΠΟΡΕΙΑ ΕΡΓΑΣΙΑΣ

1. Σχεδιάζουμε το κύκλωμα του σχ. 8.1 στο τετράδιό μας και στη συνέχεια το κατασκευάζουμε με τις αναγραφόμενες τιμές των εξαρτημάτων. Προσέχουμε την πολικότητα των πυκνωτών. Με το διακόπτη Δ_2 έχουμε τη δυνατότητα να μεταβάλλουμε το φορτίο του κυκλώματος. Τέλος, συνδέουμε τα απαιτούμενα όργανα, αμπερόμετρο και βολτόμετρο, προσέχοντας την πολικότητα των οργάνων.

2. Κλείνουμε το διακόπτη Δ_1 και μετράμε το ρεύμα που διαρρέει το φορτό καθώς και την τάση DC στα άκρα της RL_1 .

$I_L =$ mA	$V_{DC} =$ V
------------	--------------

3. Με τον ακροδέκτη του βολτόμετρου στον αρνητικό ακροδέκτη του C_1 μετράμε την πτώση τάσης στα άκρα των C_1 και C_2 .

$V_{C1} = V_{DC}$	$V_{C2} = V_{DC}$
-------------------	-------------------

Το άθροισμα των τάσεων V_{C1} και V_{C2} είναι περίπου ίσο με την V_{DC} που μετρήσαμε;

4. Διακόπτουμε την τροφοδότηση του κυκλώματος και συνδέουμε τον παλμογράφο με τον κοινό ακροδέκτη στην αρνητική πλευρά του C_2 . Τροφοδοτούμε το κύκλωμα και μετράμε τη συχνότητα κυμάτωσης της τάσης του C_1 και στη συνέχεια τη συχνότητα κυμάτωσης στα άκρα της RL_1 . Καταγράφουμε τα αποτελέσματα στο τετράδιό μας:

f στο $C_1 =$	Hz
f στο $RL_1 =$	Hz

Τι παρατηρούμε; Γιατί η κυμάτωση είναι (αν είναι) διαφορετική ;

5. Με τη βοήθεια του διακόπτη Δ_2 μεταβάλλουμε το φορτό και παρατηρούμε την κυμάτωση και τη τάση εξόδου, καθώς ο φορτός μεταβάλλεται. Η κυμάτωση αυξάνει σε πλάτος, όταν αυξάνεται το ρεύμα φορτού; Αν ναι, γιατί;

ΕΡΩΤΗΣΕΙΣ - ΕΡΓΑΣΙΕΣ

- Όταν αυξηθεί η χωρητικότητα του πυκνωτή ενός διπλασιαστή τάσης, θα αυξηθεί η τάση εξόδου;
- Αν διακοπεί η αντίσταση φορτού, η τάση εξόδου θα αυξηθεί ;
- Από τι εξαρτάται το πλάτος της κυμάτωσης εξόδου;
- Πόσες διόδους πρέπει να έχει ένας διπλασιαστής τάσης ;

ΕΡΓΑΣΤΗΡΙΑΚΗ ΑΣΚΗΣΗ 9

Χρήση της διόδου ZENER για σταθεροποίηση τάσης

Στόχοι της άσκησης:

Εκμάθηση των ιδιοτήτων της διόδου Ζένερ καθώς και της συγκρότησης κυκλώματος με τη χρησιμοποίηση Ζένερ για σταθεροποίηση της τάσης εξόδου από τις μεταβολές του δικτύου και του φόρτου

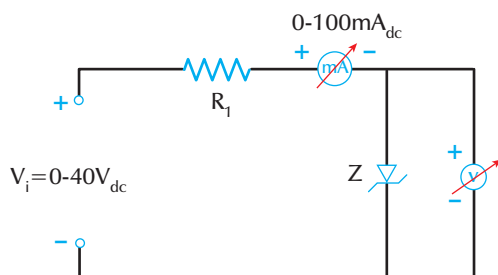
(ΘΕΩΡΗΤΙΚΟ ΜΕΡΟΣ: Κεφάλαιο 3, Σελίδα 53-58).

ΠΡΑΚΤΙΚΟ ΜΕΡΟΣ

ΟΡΓΑΝΑ ΚΑΙ ΥΛΙΚΑ

Τροφοδοτικό 0-40 V DC, πολύμετρο, ηλεκτρονικό βολτόμετρο, δίοδος Ζένερ 6,8V 1W, αντίσταση $R_1=470\Omega/1W$, ποτενσιόμετρο $R_2=1K\Omega/2W$

ΚΥΚΛΩΜΑ ΑΣΚΗΣΗΣ

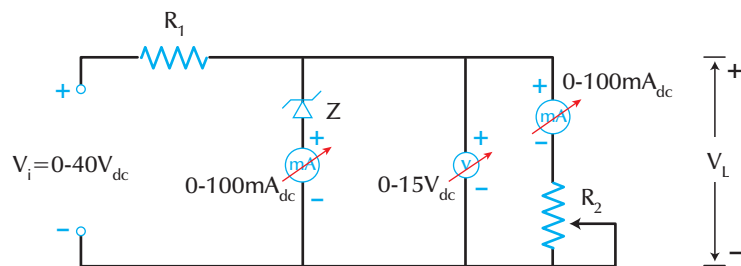


Σχήματα 9.1

ΠΟΡΕΙΑ ΕΡΓΑΣΙΑΣ

1. Σχεδιάζουμε και πραγματοποιούμε το κύκλωμα του Σχ. 9.1 με τις αναγραφόμενες τιμές των εξαρτημάτων. (Η αντίσταση R_1 χρειάζεται για να περιορίζει το ρεύμα). Συνδέουμε τα όργανα για τις μετρήσεις του ρεύματος και της τάσης, όπως δείχνει το σχήμα 9.1. Χρησιμοποιούμε ορθή πολικότητα της τάσης του τροφοδοτικού και των οργάνων.
2. Με πολύ λεπτό τρόπο αυξάνουμε την τάση του τροφοδοτικού ώστε η ορθή τάση της διόδου Ζένερ να γίνει 0,2V - 0,4 - 0,5 - 0,55 - 0,60 - 0,65 - 0,70 - 0,75V. Για τις τιμές αυτές μετράμε το ρεύμα του κυκλώματος.

3. Από τις παραπάνω τιμές, σχεδιάζουμε τη χαρακτηριστική της Ζένερ για την ορθή πόλωση. Σ'αυτή τη καμπύλη σημειώνουμε τις τάσεις για τις οποίες η Ζένερ έχει ορθή πόλωση.
4. Συγκρίνουμε τη χαρακτηριστική ορθής φοράς της Ζένερ με την χαρακτηριστική μιάς συνήθους διόδου.
5. Αναστρέφουμε τώρα την πολικότητα του τροφοδοτικού καθώς και των οργάνων.
6. Αυξάνουμε πάλι την τάση τροφοδοσίας για τιμές 2 - 4 - 6 - 6,2 - 6,4 - 6,8 - 7 - 7,2 - 7,4 - 7,6Volts και σημειώνουμε για τις παραπάνω τιμές τάσης το αντίστοιχο ρεύμα.
7. Σχεδιάζουμε τη χαρακτηριστική Ζένερ για ανάστροφη πόλωση και προσδιορίζουμε γραφικά την τάση Ζένερ. Συγκρίνουμε τη χαρακτηριστική αυτή της Ζένερ με τη χαρακτηριστική που έχει μιά συνήθης διάδος.
8. Σχεδιάζουμε και πραγματοποιούμε το κύκλωμα του σχ. 9.2 με το ποτενσιόμετρο R_2 στη μέγιστη θέση.



Σχήματα 9.2

9. Μεταβάλλουμε την τάση εισόδου από μηδέν μέχρι 40V. Μετράμε και καταγράφουμε σε πίνακα την τάση φόρτου V_L , το ρεύμα φόρτου I_L και το ρεύμα στη Ζένερ.
10. Σχεδιάζουμε την καμπύλη $V_i = f(V_Z)$ και προσδιορίζουμε γραφικά την τάση εισόδου για την οποία αρχίζει η σταθεροποίηση.
11. Ρυθμίζουμε την V_i στα 30 Volts και την κρατάμε σταθερή. Μεταβάλλουμε την αντίσταση φόρτου για να έχουμε ρεύμα φόρτου $I_L = 0, 10, 15, 20, 25, 30, 35, 40$ mA και καταγράφουμε την τάση φόρτου V_L για κάθε τιμή ρεύματος.

12. Σχεδιάζουμε την καμπύλη $V_L = f(I_L)$ και προσδιορίζουμε γραφικά και επί τοις % την περιοχή του ρεύματος όπου η Ζένερ σταθεροποιεί την τάση, εφαρμόζοντας τη σχέση:

$$\text{περιοχή ρύθμισης επί \% } [(V_{\text{χωρίς φόρτο}} - V_{\text{πλήρες φόρτο}}) / V_{\text{πλήρες φόρτο}}] \times 100$$

Σημειώνουμε πως η ρύθμιση της τάσης φόρτου πρέπει να είναι μικρότερη ή ίση με 5%.

ΕΡΩΤΗΣΕΙΣ - ΕΡΓΑΣΙΕΣ

- Πού διαφέρει η δίοδος Ζένερ από μια συνηθισμένη δίοδο;
- Πού μπορεί να χρησιμοποιηθεί η δίοδος Ζένερ;
- Τι τάξης μεγέθους είναι η αντίσταση της διόδου Ζένερ στην περιοχή διάσπασης;
- Πώς πρέπει να ζητήσουμε μια δίοδο Ζένερ από ένα κατάστημα πώλησης ηλεκτρονικών εξαρτημάτων;

ΕΡΓΑΣΤΗΡΙΑΚΗ ΑΣΚΗΣΗ 10

Χαρακτηριστικά Τρανζίστορ

Στόχοι της άσκησης:

Διάκριση μεταξύ των δύο τύπων των ακροδεκτών τρανζίστορ PNP και NPN, δυνατότητα αναγνώρισης χαρακτηριστικών καμπυλών εισόδου και εξόδου, προσδιορισμός της ενεργού περιοχής, εκμάθηση της χάραξης των περιοχών αποκοπής και κόρου.

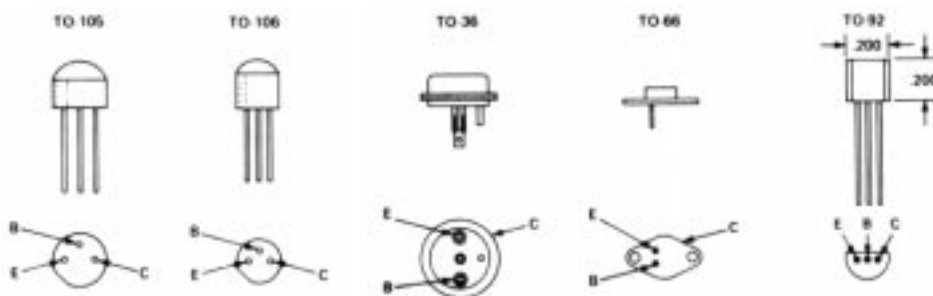
(ΘΕΩΡΗΤΙΚΟ ΜΕΡΟΣ: Κεφάλαιο 4, σελίδα 84-90).

ΠΡΑΚΤΙΚΟ ΜΕΡΟΣ

ΟΡΓΑΝΑ ΚΑΙ ΥΛΙΚΑ

Τροφοδοτικό 0-5V DC τροφοδοτικό 0-40 VDC 10mA, δύο αμπερόμετρα, δύο ηλεκτρονικά πολύμετρα, τρανζίστορ NPN & PNP (2N2219, 2N2905A).

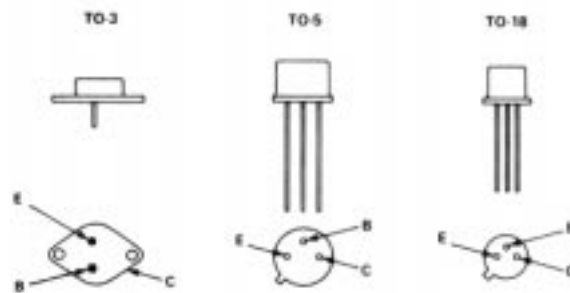
ΚΥΚΛΩΜΑ ΑΣΚΗΣΗΣ



Σχήμα 10.1

ΠΟΡΕΙΑ ΕΡΓΑΣΙΑΣ

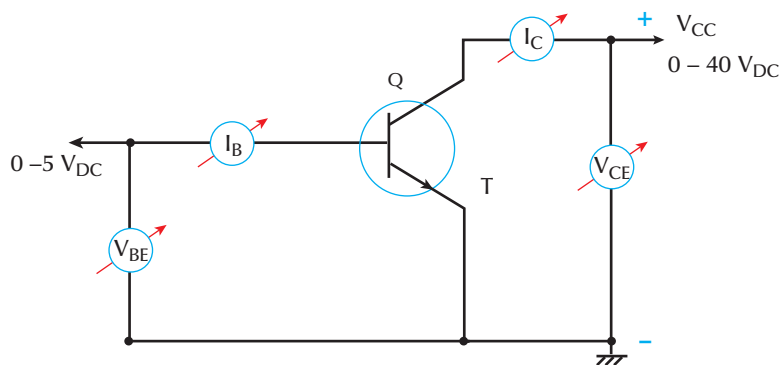
1. Στα σχήματα 10.1 και 10.2 δείχνουμε φωτογραφίες των τρανζίστορ διαφόρων τύπων, καθώς και τις βάσεις στήριξής τους. Επειδή υπάρχει μεγάλη ποικιλία τρανζίστορ θα πρέπει πάντοτε να ζητάμε το κατάλληλο εγχειρίδιο οδηγιών ή φύλλο πληροφοριακών στοιχείων (data Books). Έτσι λοιπόν ζητήστε από τον καθηγητή του εργαστηρίου το αντίστοιχο εγχειρίδιο και αναγνωρίστε τα τρανζίστορ της φωτογρα-



Σχήμα 10.2

φίας, καθώς και αυτά που θα σας δοθούν και καταγράψτε τα χαρακτηριστικά τους. Για βοήθεια λέμε πως το TO-5 σημαίνει μεταλλική θήκη, το TO-106 σημαίνει θήκη από πλαστικό με ρητίνη, το TO-18 σημαίνει μεταλλική θήκη αλλά μικρότερη από το TO-5, ενώ η θήκη TO-105 είναι μεγαλύτερη από την TO-106, η δε TO-92 είναι θήκη από ρητίνη. Τέλος, πρέπει να πούμε ότι η αναγνώριση των ακροδεκτών για τα περισσότερα τρανζίστορ, γίνεται κατά τη φορά που κινούνται οι δείκτες του ωρολογίου, όπως τη βλέπουμε από την κάτω όψη, με τη διαδοχή εκπομπός - βάση - συλλέκτης.

2. Σχεδιάζουμε και πραγματοποιούμε το κύκλωμα του σχήματος 10.3 με τις αναγραφόμενες τιμές των εξαρτημάτων.



Σχήμα 10.3

3. Συνδέουμε το τροφοδοτικό 0-5V DC στη βάση και το τροφοδοτικό 0-40 V DC στο συλλέκτη.
4. Συνδέουμε, στη βάση το μικροαμπερόμετρο, για τη μέτρηση του ρεύματος βάσης, το μιλλιαμπερόμετρο στο συλλέκτη για τη μέτρηση

του ρεύματος στο συλλέκτη, το ένα βολτόμετρο μεταξύ γης και βάσης για τη μέτρηση της V_{BE} και το δεύτερο βολτόμετρο μεταξύ γης και συλλέκτη για την μέτρηση της τάσης V_{CE} .

5. Ανοίγουμε το τροφοδοτικό και ρυθμίζουμε την τάση V_{CE} στα 2Volts. Μεταβάλλουμε την τάση V_{BE} για τιμές 0,1 - 0,2 - 0,3 - 0,5 - 0,6 - 0,7 - 0,8 - 0,9 - 1Volts και μετράμε αντίστοιχα το ρεύμα βάσης I_B .
6. Επαναλαμβάνουμε την εργασία της ερώτησης 5, αφού πρώτα ρυθμίσουμε την τάση V_{CE} στα 15V.

ΠΡΟΣΟΧΗ : Κατά τις μετρήσεις κρατάμε σταθερή την V_{CE} στα 2Volts και 15Volts αντίστοιχα ελέγχοντάς την σε κάθε μέτρηση με το βολτόμετρο.

7. Από τις παραπάνω μετρήσεις χαράσσουμε τις χαρακτηριστικές εισόδου του κυκλώματος.
8. Ρυθμίζουμε τώρα το ρεύμα βάσης $I_B = 0$, το κρατάμε σταθερό, μεταβάλλουμε την V_{CE} για τις τιμές 0-18Volts ανά 2Volts και σημειώνουμε το ρεύμα I_C .
9. Επαναλαμβάνουμε την εργασία 8, αφού ρυθμίσουμε το ρεύμα βάσης I_B για τιμές 10 - 30 - 50 - 70 μA .
10. Από τις μετρήσεις των εργασιών 8 και 9 χαράζουμε το σμήνος των χαρακτηριστικών εξόδου του κυκλώματος.
11. Από τις χαρακτηριστικές $V_{BE} = f(I_B)$ που αφορούν την είσοδο του κυκλώματος και τις $I_C = f(V_{CE})$ που αφορούν την έξοδο, αφού χαραχθούν στο ίδιο σχεδιάγραμμα, προσδιορίζουμε γραφικά τις παραμέτρους του τρανζίστορ καθώς και την ενεργό περιοχή, κόρου και αποκοπής.
12. Γράφουμε τις παρατηρήσεις και τα συμπεράσματά μας από την εκτέλεση της άσκησης.

ΕΡΩΤΗΣΕΙΣ - ΕΡΓΑΣΙΕΣ

- Πόση περίπου είναι η πτώση τάσης βάσης-εκπομπού σε ορθή πόλωση;
- Με δεδομένο το ρεύμα βάσης τι επεμβαίνει στο ρεύμα συλλέκτη όταν η τάση V_{CE} αυξάνεται;
- Τι πόλωση πρέπει να έχει το τρανζίστορ για να έχουμε ρεύμα στο συλλέκτη;

ΕΡΓΑΣΤΗΡΙΑΚΗ ΑΣΚΗΣΗ 11

Πόλωση του Τρανζίστορ

Στόχοι της άσκησης:

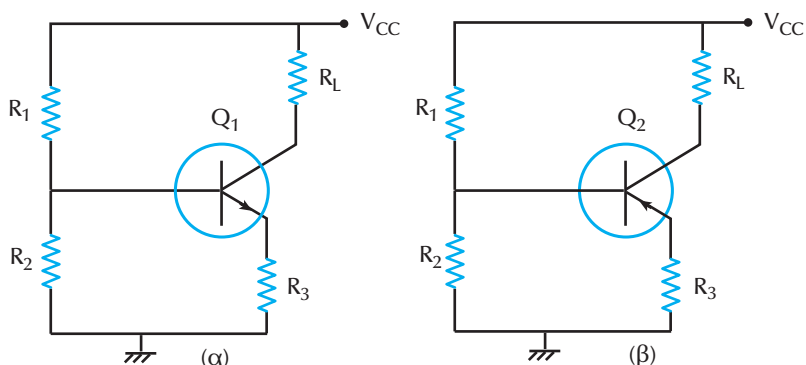
Να γίνει εκμάθηση των τρόπων πόλωσης του τρανζίστορ και της διαφοράς τροφοδοσίας των PNP & NPN και να κατανοηθεί η συμπεριφορά του τρανζίστορ ως διακόπτη και να γίνει ο υπολογισμός των τάσεων και ρευμάτων στα κυκλώματα πόλωσης που θα επαληθευτούν πειραματικά. (ΘΕΩΡΗΤΙΚΟ ΜΕΡΟΣ: Κεφάλαιο 4, σελίδα 95-99).

ΠΡΑΚΤΙΚΟ ΜΕΡΟΣ

ΟΡΓΑΝΑ ΚΑΙ ΥΛΙΚΑ

Τρανζίστορ 2N2219, 2N2905, $R_1=56\text{K}\Omega$, $R_2=12\text{K}\Omega$, $R_3=1\text{K}\Omega$, $R_L=1\text{K}\Omega/12\text{W}$, $R=470\Omega$ 1/2W, 2 ψηφιακά πολύμετρα, δύο τροφοδοτικά 0-50DC/1A.

ΚΥΚΛΩΜΑ ΑΣΚΗΣΗΣ



Σχήμα 11.1

ΠΟΡΕΙΑ ΕΡΓΑΣΙΑΣ

1. Αναγνωρίζουμε τα κυκλώματα του σχήματος 11.1 και προσδιορίζουμε τους τύπους των τρανζίστορ. Τοποθετούμε πρώτα στο V_{CC} το σύμβολο της τάσης (+ ή -) και στη συνέχεια στα άκρα όλων των αντιστάσεων.
2. Ζητάμε από τον καθηγητή του εργαστηρίου τα τεχνικά χαρακτηρι-

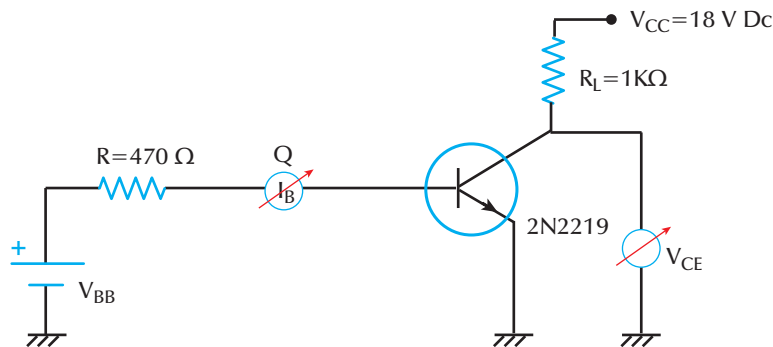
στικά από τα DATA BOOKS των τρανζίστορ που έχουμε στη διάθεσή μας. Γράφουμε στο τετράδιό μας τα κυριότερα από αυτά, π.χ. I_{cmax} , V_{cmax} , P_{cmax} κλπ.

3. Υπολογίζουμε τη τάση V_B από τη σχέση:

$$V_B = V_{cc} \times \frac{R_2}{R_1 + R_2}$$

χωρίς να λάβουμε υπόψη το μικρό ρεύμα βάσης μέσα από την R_1 .

4. Τροφοδοτούμε το κύκλωμα του σχήματος 11.1α με τάση από το τροφοδοτικό όπως προσδιορίστηκε στην ερώτηση 1, ανάλογα δηλαδή τον τύπο του τρανζίστορ PNP, NPN.
5. Μετράμε τις τάσεις V_B , V_C , V_E , συγκρίνουμε την μετρηθείσα V_B με την υπολογισθείσα στην ερώτηση 3. Σημειώνουμε αν η πόλωση είναι ορθή και γιατί.
6. Επαναλαμβάνουμε την εργασία 3 και 4 για το κύκλωμα του σχήματος 11.1β.
7. Ποια η διαφορά της πόλωσης στους δύο τύπους τρανζίστορ που συγκροτούν τα κυκλώματα του σχήματος 11.1;
8. Σχεδιάζουμε και πραγματοποιούμε το κύκλωμα του σχήματος 11.2 με τις αναγραφόμενες τιμές των εξαρτημάτων.



Σχήμα 11.2

9. Συνδέουμε ψηφιακό μικροαμπερόμετρο για τη μέτρηση του ρεύματος βάσεως και βολτόμετρο για τη μέτρηση της τάσης V_{CE} . Με τη βοήθεια του τροφοδοτικού V_{BB} ρυθμίζουμε τη τάση μέχρι το τρανζίστορ να οδηγηθεί σε αποκοπή. Μετράμε, την στιγμή της αποκοπής, τη τάση V_{CE} .

10. Ρυθμίζουμε στη συνέχεια το ρεύμα βάσης μέχρι η τάση V_{CE} να γίνει ελάχιστη. Πως ονομάζεται η κατάσταση που βρίσκεται το τρανζίστορ στη περίπτωση αυτή;
11. Με τη βοήθεια των παραπάνω μετρήσεων χαράζουμε την ευθεία φόρτου και προσδιορίζουμε τις τρεις καταστάσεις λειτουργίας του τρανζίστορ, αποκοπής, ενεργός, κόρου. Προσδιορίζουμε επίσης πότε το τρανζίστορ είναι εκτός λειτουργίας (OFF) και πότε είναι εντός (ON).
12. Με τη βοήθεια των τεχνικών χαρακτηριστικών του τρανζίστορ β , V_{BB} , V_{CC} , R_1 και R_L και των σχέσεων

$$I_B = (V_{BB} - V_{BE}) / R_1, \quad I_C = \beta I_B, \quad I_E = I_B + I_C, \quad V_{CE} = V_{CC} - I_C \times R_L$$

$$P_C = V_C \times I_C$$
 υπολογίζουμε τα I_B , I_C , I_E , V_C και P_C .
13. Συγκρίνουμε τα αποτελέσματα της ερώτησης 12 με αυτά που μετρήσαμε. Γράφουμε τις παρατηρήσεις μας.

ΕΡΩΤΗΣΕΙΣ - ΕΡΓΑΣΙΕΣ

- Τι μπορεί να κάνει ένα τρανζίστορ;
- Πότε ένα τρανζίστορ NPN έχει ορθή πόλωση;
- Πότε ένα τρανζίστορ PNP έχει ορθή πόλωση;
- Περιγράφουμε τις διαφορές των πολώσεων του τρανζίστορ με διαιρέτη τάσης και με 2 πηγές.

ΕΡΓΑΣΤΗΡΙΑΚΗ ΑΣΚΗΣΗ 12

Το Τρανζίστορ ως ενισχυτής

Στόχοι της άσκησης:

Η εκμάθηση του τρόπου υπολογισμού της απολαβής τάσης ενός ενισχυτή, της μέτρησης της διαφοράς φάσης μεταξύ σήματος εισόδου και εξόδου και η εκμάθηση του τρόπου που υπολογίζονται οι σύνθετες αντιστάσεις εισόδου και εξόδου του ενισχυτή.

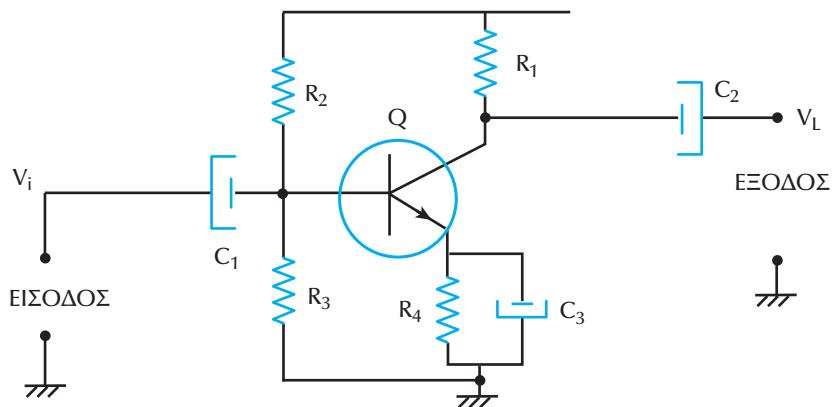
(ΘΕΩΡΗΤΙΚΟ ΜΕΡΟΣ: Κεφάλαιο 4, σελίδα 100-105).

ΠΡΑΚΤΙΚΟ ΜΕΡΟΣ

ΟΡΓΑΝΑ ΚΑΙ ΥΛΙΚΑ

Τροφοδοτικό 0-30V DC/1A, παλμογράφος διπλής δέσμης, γεννήτρια χαμηλών συχνοτήτων, ψηφιακό πολύμετρο, τρανζίστορ 2N2222, $C_1=C_2=25\mu\text{F}/25\text{V}$, $C_3=50\mu\text{F}/25\text{V}$, $R_1=R_3=10\text{k}\Omega/1/4\text{W}$, $R_2=150\text{k}\Omega/1/4\text{W}$, $R_4=1\text{k}\Omega/1/2\text{W}$, R_L ροοστάτης 4,7K.

ΚΥΚΛΩΜΑ ΑΣΚΗΣΗΣ



Σχήμα 12.1

ΠΟΡΕΙΑ ΕΡΓΑΣΙΑΣ

1. Σχεδιάζουμε και πραγματοποιούμε το κύκλωμα του σχ. 12.1 με τις αναγραφόμενες τιμές των εξαρτημάτων.

2. Συνδέουμε μεταξύ συλλέκτη και γής το τροφοδοτικό ρυθμισμένο σε τάση +12V DC.
3. Υπολογίζουμε θεωρητικά την τάση V_B από τη σχέση

$$V_B = V_{CC} \frac{R_3}{R_2 + R_3}$$

4. Με το ψηφιακό πολύμετρο μετράμε τις τάσεις Βάσης - Συλλέκτη - Εκπομπού (V_B, V_C, V_E) και τις σημειώνουμε στο τετράδιό μας. Από το αποτέλεσμα αυτό, συμπεραίνουμε αν η πόλωση είναι ορθής φοράς. Συγκρίνουμε επίσης την μετρηθείσα V_B με αυτή που υπολογίσαμε από την ερώτηση 3.
5. Συνδέουμε στην είσοδο γεννήτρια χαμηλών συχνοτήτων ρυθμισμένη ώστε να παρέχει στην έξοδο ημιτονικό σήμα 500Hz.
6. Συνδέουμε το ένα κανάλι του παλμογράφου στην είσοδο και το άλλο στην έξοδο.
7. Ρυθμίζουμε τη τάση εξόδου της γεννήτριας μέχρι το σημείο που το σήμα εξόδου του ενισχυτή που μετράμε στον παλμογράφο να μην είναι παραμορφωμένο. Μετράμε τη τάση εισόδου και εξόδου και από τη γνωστή σχέση $A = \frac{V_i}{V_2}$, υπολογίζουμε την ενίσχυση (απολαβή) της τάσης του ενισχυτή.
8. Αφαιρούμε τώρα τον πυκνωτή C_3 και μετράμε εκ νέου τη τάση εξόδου. Τη συγκρίνουμε με την αντίστοιχη κυματομορφή της ερώτησης 7. Γράφουμε τις παρατηρήσεις μας.
9. Σχεδιάζουμε στο τετράδιο τις κυματομορφές εισόδου και εξόδου που παρατηρούμε στον παλμογράφο και από αυτές υπολογίζουμε τη διαφορά φάσης μεταξύ των δύο σημάτων.
10. Με το ψηφιακό πολύμετρο μετράμε το εναλλασσόμενο ρεύμα εισόδου $I_{i\text{εισ}}$ και από τη σχέση $Z_i = U_i / I_i$ υπολογίζουμε την **σύνθετη αντίσταση εισόδου** της βαθμίδας.

ΣΗΜΕΙΩΣΗ 1: Η τάση που μετράμε στην είσοδο με τον παλμογράφο είναι V_{p-p} (εναλλασσόμενη τάση από κορυφή σε κορυφή). Πρέπει να τη μετατρέψουμε σε τάση V_{RMS} .

ΣΗΜΕΙΩΣΗ 2: Ένας πρακτικός τρόπος για να μετρήσουμε τη σύνθετη αντίσταση εξόδου στη συνδεσμολογία κοινού εκπομπού είναι ο παρακάτω: μετράμε πρώτα την τάση εξόδου του ενισχυτή χωρίς φόρτο. Στη συνέχεια συν-

δέουμε στην έξοδο μεταξύ γης και C_2 ένα ροοστάτη και παράλληλα σ' αυτόν ένα βολτόμετρο. Ρυθμίζουμε το ροοστάτη μέχρι να πετύχουμε στο βολτόμετρο τη μισή τιμή της τάσης εξόδου χωρίς φόρτο. Η αντίσταση του τμήματος του ροοστάτη για την οποία έχουμε τη μισή τιμή της τάσης εξόδου είναι η σύνθετη αντίσταση εξόδου του ενισχυτή.

10. Με την βοήθεια της μεθόδου που υποδείξαμε παραπάνω υπολογίζουμε την σύνθετη αντίσταση εξόδου της βαθμίδας.
11. Συγκρίνουμε τα μεγέθη απολαβή τάσης, διαφορά φάσης, σύνθετες αντιστάσεις εισόδου και εξόδου με τα μεγέθη που περιγράφονται στη θεωρία και γράφουμε τις παρατηρήσεις και τα συμπεράσματά μας.

ΕΡΩΤΗΣΕΙΣ - ΕΡΓΑΣΙΕΣ

- Πότε το τρανζίστορ είναι πολωμένο κατά την ορθή φορά;
- Πώς μετράμε τη διαφορά φάσης μεταξύ σήματος εισόδου και εξόδου με παλμογράφο διπλής δέσμης;
- Τι τάξης μεγέθους μπορεί να είναι η απολαβή τάσης σε ένα ενισχυτή με συνδεσμολογία κοινού εκπομπού;
- Τι τάξης μεγέθους είναι οι σύνθετες αντιστάσεις εισόδου και εξόδου;
- Εξηγούμε την χρησιμότητα των πυκνωτών C_1, C_2, C_3 .

ΕΡΓΑΣΤΗΡΙΑΚΗ ΑΣΚΗΣΗ 13

Χαρακτηριστικά τρανζίστορ επίδρασης πεδίου (FET)

Στόχοι της άσκησης:

Να γίνει εκμάθηση της διάκρισης μεταξύ των δύο τύπων τρανζίστορ J FET και MOS FET και, από τις χαρακτηριστικές καμπύλες, να προσδιορίζεται ο κόρος και η περιοχή διάσπασης.

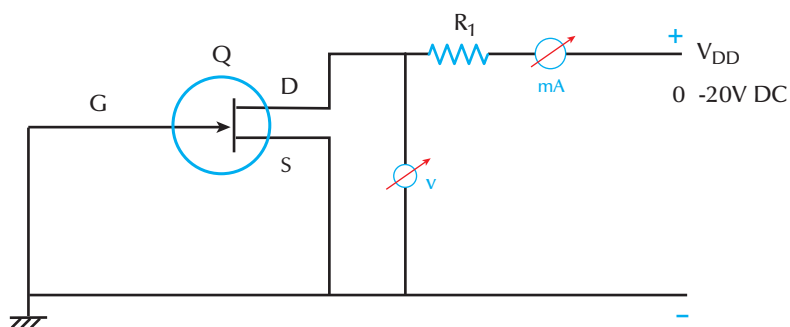
(ΘΕΩΡΗΤΙΚΟ ΜΕΡΟΣ: Κεφάλαιο 4, σελίδα 111-116).

ΠΡΑΚΤΙΚΟ ΜΕΡΟΣ

ΟΡΓΑΝΑ ΚΑΙ ΥΛΙΚΑ

Τροφοδοτικά 0-5V AC, 0-5V DC 5mA, 0-20V DC 20mA, ηλεκτρονικό πολύμετρο, μιλιοαμπερόμετρο, τρανζίστορ J FET - Κανάλι N, τρανζίστορ MOS FET - Κανάλι N MFE 140, αντιστάσεις $R_1 = 100 \Omega$, $R_2 = 1 \text{ M}\Omega$.

ΚΥΚΛΩΜΑ ΑΣΚΗΣΗΣ

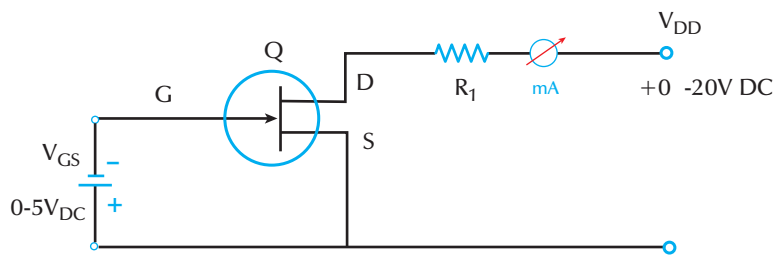


Σχήμα 13.1

ΠΟΡΕΙΑ ΕΡΓΑΣΙΑΣ

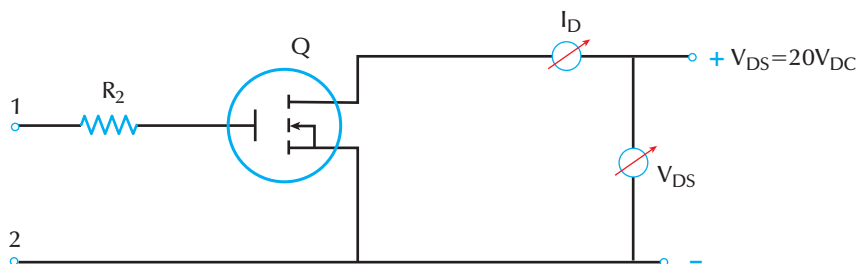
1. Πραγματοποιούμε το κύκλωμα του σχήματος 13.1 με τις τιμές των εξαρτημάτων, αφού πρώτα το σχεδιάσουμε στο τετράδιό μας.
2. Συνδέουμε το μιλιοαμπερόμετρο και το βολτόμετρο, με τη σωστή πολικότητα, καθώς και το τροφοδοτικό 0-20V DC στη θέση V_{DD} του κυκλώματος.

3. Ανοίγουμε το τροφοδοτικό και για τάσεις 0-0,5 - 1- 1,5 -2 - 2,5 - 3 - 3,5 - 4 - 4,5 - 5 - 6 - 7 - 8 - 9 - 10 - 12 - 14 - 16V, μετράμε και σημειώνουμε το αντίστοιχο ρεύμα εκροής I_D .
4. Με βάση τις μετρήσεις της ερώτησης 3 σχεδιάζουμε τη χαρακτηριστική εξόδου του J FET για $V_{GS} = 0V$.
5. Πραγματοποιούμε τώρα το κύκλωμα του σχ. 13.2 και ρυθμίζουμε την τάση V_{GS} στο 1V.



Σχήμα 13.2

6. Μεταβάλλουμε την τάση V_{DS} , για τις ίδιες τιμές με την ερώτηση 3, μετράμε και σημειώνουμε το αντίστοιχο ρεύμα εκροής I_D .
7. Επαναλαμβάνουμε την εργασία 6 για τις τιμές $V_{GS} = 2V$ και $V_{GS} = 3V$.
8. Από τις παραπάνω εργασίες χαράσσουμε τις αντίστοιχες καμπύλες εξόδου.
9. Με τη βοήθεια της καμπύλης της ερώτησης 4, υπολογίζουμε γραφικά το ρεύμα I_{DSS} καθώς και την τάση σύσφιξης V_p .
10. Το ίδιο πράγμα μπορεί να γίνει και για τις άλλες χαρακτηριστικές που χαράξαμε.
11. Πραγματοποιούμε το κύκλωμα του σχ. 13.3 και βραχυκυκλώνουμε την είσοδο πύλης του MOS FET στα σημεία 1 & 2.



Σχήμα 13.3

12. Συνδέουμε τροφοδοτικό 20V ως πηγή V_{DS} καθώς και τα όργανα, (- δηλ. μιλλιαμπερόμετρο και βολτόμετρο) που χρειάζονται για τη μέτρηση των V_{DS} & I_D .
13. Μεταβάλλουμε τη τάση V_{DS} , για τιμές από 0 -12V ανά 1V, και μετράμε το ρεύμα εκροής I_D .
14. Από τις μετρήσεις της ερώτησης 13 χαράσσουμε την καμπύλη MOSFET για $V_{GS} = 0$ και προσδιορίζουμε σε αυτή την τάση σύσφιξης V_p και το ρεύμα I_{DSS} .
15. Τοποθετούμε στην είσοδο του MOSFET σημεία 1,2 τροφοδοτικό +2V DC και επαναλαμβάνουμε την εργασία 13 για τιμές $V_{GS} = +0,5V$, και +1V αφού αφαιρέσουμε το βραχυκύκλωμα.
16. Από τις μετρήσεις της ερώτησης 15 χαράσσουμε την καμπύλη $V_{DS} = f(I_D)$ για $V_{GS} = 0,5V$ και $V_{GS} = +1V$ αντίστοιχα.
17. Σημειώνουμε στο τετράδιό μας (και δικαιολογούμε την απάντηση) αν το MOSFET λειτουργεί σαν τύπου διακένωσης ή τύπου προσαυξήσης.

ΕΡΩΤΗΣΕΙΣ - ΕΡΓΑΣΙΕΣ

- Ποιος τύπος τρανζίστορ έχει υψηλή αντίσταση εισόδου;
- Γιατί τα J FET παρουσιάζουν υψηλή αντίσταση εισόδου;
- Πώς πολώνεται ένα MOSFET;
- Γιατί τα MOSFET μπορούν να λειτουργήσουν με μηδενική πόλωση;

ΕΡΓΑΣΤΗΡΙΑΚΗ ΑΣΚΗΣΗ 14

Το Τρανζίστορ FET ως ενισχυτής

Στόχοι της άσκησης:

Η εκμάθηση του τρόπου πόλωσης του τρανζίστορ FET σαν ενισχυτή και ο υπολογισμός των βασικών μεγεθών της βαθμίδας, απολαβή τάσης, διαφορά φάσης μεταξύ των σημάτων εισόδου και εξόδου.

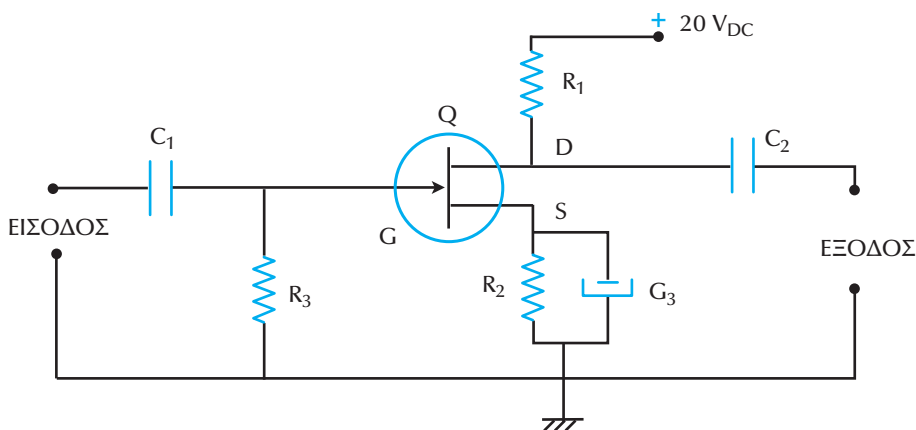
(ΘΕΩΡΗΤΙΚΟ ΜΕΡΟΣ: Κεφάλαιο 4, σελίδα 134-140).

ΠΡΑΚΤΙΚΟ ΜΕΡΟΣ

ΟΡΓΑΝΑ ΚΑΙ ΥΛΙΚΑ

Τροφοδοτικό 0-30V DC/1A, παλμογράφος διπλής δέσμης, γεννήτρια χαμηλών συχνοτήτων, ψηφιακό πολύμετρο, τρανζίστορ BF245C, $R_1=4,7k\Omega/1/4W$, $R_2=1k\Omega/1/2W$, $R_3=1M\Omega/1/4W$, $C_1=C_2=0,022\mu F$, $C_3=25\mu F/25V$.

ΚΥΚΛΩΜΑ ΑΣΚΗΣΗΣ



Σχήμα 14.1

ΠΟΡΕΙΑ ΕΡΓΑΣΙΑΣ

1. Σχεδιάζουμε και πραγματοποιούμε το κύκλωμα της άσκησης του σχ. 14.1 με τις αναγραφόμενες τιμές των εξαρτημάτων.

2. Τροφοδοτούμε με τάση +20V DC τη βαθμίδα. Ελέγχουμε τα δυναμικά του κυκλώματος και προσέχουμε πολύ, ιδίως όταν μετράμε το δυναμικό της πύλης γιατί εύκολα μπορεί να καταστραφεί αυτή απο υπερβολική τάση.
3. Με το (-) του βολτομέτρου στη γείωση, μετρούμε τις DC τάσεις στα σημεία V_D , V_S και V_G . Σημειώνουμε αν η πόλωση είναι κατα την ορθή φορά και αν ισχύει η σχέση $V_D > V_S > V_G$.
4. Συνδέουμε στην είσοδο γεννήτρια χαμηλών συχνοτήτων ρυθμισμένη να παρέχει ημιτονικό σήμα 500Hz.
5. Συνδέουμε το ένα κανάλι του παλμογράφου στην είσοδο και το άλλο στην έξοδο.
6. Ρυθμίζουμε την τάση εξόδου της γεννήτριας μέχρι το σημείο που το σήμα εξόδου της βαθμίδας που μετράμε στον παλμογράφο να μην έχει παραμόρφωση. Σημειώνουμε τις τιμές και υπολογίζουμε την απολαβή τάσης.
7. Σχεδιάζουμε τις κυματομορφές εισόδου και εξόδου που παρατηρούμε στον παλμογράφο και απο αυτές υπολογίζουμε την διαφορά φάσης των σημάτων αυτών.
8. Υπολογίζουμε τις σύνθετες αντιστάσεις εισόδου και εξόδου της βαθμίδας σύμφωνα με τους τρόπους που υποδείχθηκαν στην άσκηση 12.
9. Συγκρίνουμε όλα τα αποτελέσματα με τα αντίστοιχα της άσκησης 12 και γράφουμε τις παρατηρήσεις μας.

ΕΡΩΤΗΣΕΙΣ - ΕΡΓΑΣΙΕΣ

- Να σχεδιασθούν οι συγκριτικοί συμβολισμοί απλού τρανζίστορ και τρανζίστορ FET.
- Ποιά τα κυριώτερα χαρακτηριστικά των τρανζίστορ FET;
- Τα χαρακτηριστικά των τρανζίστορ FET με ποιιά ηλεκτρονική λυχνία ομοιάζουν;

ΕΡΓΑΣΤΗΡΙΑΚΗ ΑΣΚΗΣΗ 15

Ελεγχόμενος ανορθωτής πυριτίου (SCR ή θυρίστορ)

Στόχοι της άσκησης:

Να κατανοηθεί η λειτουργία του θυρίστορ ως ελεγχόμενου διακόπτη, μαζί με την έννοια της γωνίας αγωγιμότητας και να μελετηθούν οι βασικές του χρήσεις.

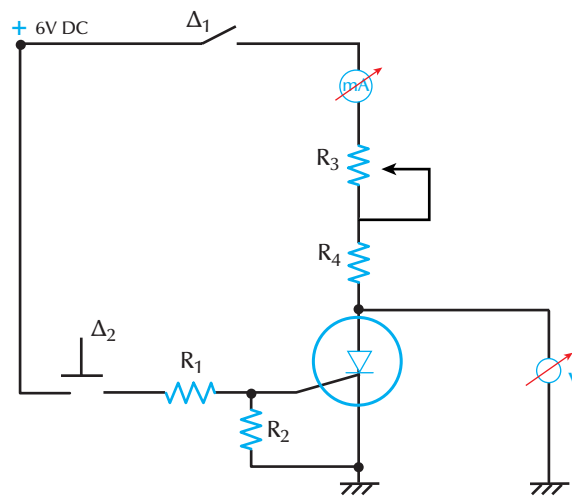
(ΘΕΩΡΗΤΙΚΟ ΜΕΡΟΣ: Κεφάλαιο 5, σελίδα 148-152).

ΠΡΑΚΤΙΚΟ ΜΕΡΟΣ

ΟΡΓΑΝΑ ΚΑΙ ΥΛΙΚΑ

Τροφοδοτικό 0-6V DC 150mA, ηλεκτρονικό πολύμετρο, θυρίστορ CID6BI, αντιστάσεις $R_1 = 4,7 \text{ K}\Omega$, $R_2 = 1 \text{ K}\Omega$, $R_4 = 47\Omega$, ποτενσιόμετρο.

ΚΥΚΛΩΜΑ ΑΣΚΗΣΗΣ



Σχήμα15.1

ΠΟΡΕΙΑ ΕΡΓΑΣΙΑΣ

1. Εξετάζουμε το θυρίστορ και με τη βοήθεια του ωμόμετρου, προσδιορίζουμε τους ακροδέκτες του, δηλ. την άνοδο (A), τη κάθοδο (K) και την πύλη (G), όπως υποδεικνύουμε παρακάτω :
Μετράμε την ωμική αντίσταση κατά ζεύγη χρησιμοποιώντας το

ωμόμετρο δύο φορές, τοποθετώντας τους ακροδέκτες του εναλλάξ. Σημειώνουμε την αντίσταση που μετρήσαμε :

1ο ζευγάρι ακροδεκτών

Αντίσταση

με αλλαγή της πολικότητας των ακροδεκτών του οργάνου

2ο ζευγάρι ακροδεκτών

Αντίσταση

με αλλαγή της πολικότητας των ακροδεκτών του οργάνου

3ο ζευγάρι ακροδεκτών

Αντίσταση

με αλλαγή της πολικότητας των ακροδεκτών του οργάνου

Αν παρατηρήσουμε τις μετρήσεις που πήραμε, σε κάποιο ζευγάρι ακροδεκτών θα έχουμε μετρήσει αντίσταση πολύ μικρή με τη μια πολικότητα των ακροδεκτών του οργάνου και πολύ μεγάλη με την αλλαγή των ακροδεκτών.

Εάν τα πράγματα είναι έτσι, τότε το ζευγάρι αυτό των ακροδεκτών του θυρίστορ είναι η πύλη G και η κάθοδος. Τότε, ο τρίτος ακροδέκτης αποτελεί την άνοδο. Σημειώνουμε λοιπόν την κάθοδο, την άνοδο και την πύλη στους ακροδέκτες του θυρίστορ και επιβεβαιώνουμε τον προσδιορισμό μας με τη βοήθεια της βάσης του συγκεκριμένου θυρίστορ που εικονίζεται στο DADA BOOKS του εργαστηρίου.

Τέλος, πρέπει να πούμε ότι αν μεταξύ πύλης και καθόδου μετρήσουμε την αντίσταση με εναλλάξ πολικότητα του οργάνου και τη βρούμε μικρή και στις δύο μετρήσεις, τότε το θυρίστορ έχει βλάβη. Αυτός είναι ένας γρήγορος και πρόχειρος τρόπος ελέγχου της κατάστασης ενός θυρίστορ.

2. Σχεδιάζουμε και πραγματοποιούμε το κύκλωμα του σχ. 15.1. Η αντίσταση R_4 τοποθετείται για την προστασία του θυρίστορ και η $R_1 + R_2$ για την πόλωση της πύλης. Το ποτενσιόμετρο είναι $\frac{1}{2} W$ και, όπως παρατηρούμε στο σχήμα, ο Δ_2 είναι τύπου μπουτόν και ο Δ_1 κοινός διακόπτης.
3. Με ανοικτό το διακόπτη Δ_1 , ρυθμίζουμε το ποτενσιόμετρο στην ελάχιστη θέση και την τάση τροφοδοσίας στα 6V. Κλείνουμε το διακόπτη Δ_1 και μετράμε την τάση του θυρίστορ μεταξύ ανόδου

και γης. Η τάση αυτή πρέπει να είναι 6V γιατί το θυρίστορ είναι εκτός λειτουργίας.

4. Πιέζουμε μια φορά το διακόπτη Δ_2 και παρατηρούμε το βολτόμετρο. Γράφουμε τις παρατηρήσεις μας. Συνεχίζει το βολτόμετρο να μετράει τάση χωρίς να πιέζουμε το διακόπτη Δ_2 ; Γιατί;
5. Ανοίγουμε και κλείνουμε προς στιγμή το διακόπτη Δ_1 και παρατηρούμε το βολτόμετρο. Τι συμβαίνει; Το θυρίστορ βγαίνει εκτός; Αν ναι, τι πρέπει να κάνουμε για να τεθεί σε λειτουργία ξανά το θυρίστορ;
6. Στρέφουμε αυξητικά σιγά - σιγά το ποτενσιόμετρο και παρατηρούμε το ρεύμα ανόδου. Συνεχίζουμε την αύξηση της R_3 μέχρι στο αμπερόμετρο να έχουμε την πιο ακριβή μέτρηση. Τι παρατηρούμε;
7. Μετρούμε το ρεύμα συγκράτησης και το γράφουμε.
8. Με τη βοήθεια του ποτενσιόμετρου R_3 και για ρεύμα ανόδου 10 - 20 - 30 - 50 - 70 mA μετράμε τις τάσεις ανόδου και καθόδου του θυρίστορ.
9. Χαράζουμε τη χαρακτηριστική καμπύλη του θυρίστορ και γράφουμε τις παρατηρήσεις μας γι' αυτήν.
10. Με το ποτενσιόμετρο στην ελάχιστη θέση και το θυρίστορ σε λειτουργία μετράμε την πτώση τάσης μεταξύ ανόδου και γης. Βραχυκυκλώνουμε στιγμιαία την άνοδο με την κάθοδο. Τι παρατηρούμε; Διακόπτεται η λειτουργία του; Το ίδιο κάνουμε βραχυκυκλώνοντας την πύλη με την άνοδο. [Η παραπάνω εργασία αποτελεί δοκιμή για τις δυνατότητες του θυρίστορ σαν διακόπτη].

ΕΡΩΤΗΣΕΙΣ - ΕΡΓΑΣΙΕΣ

- Τι είδους χαρακτηριστική αγωγιμότητα έχει ένα θυρίστορ;
- Με πόσες στρώσεις ημιαγωγού υλικού είναι κατασκευασμένο ένα θυρίστορ;
- Πόση είναι περίπου η πτώση τάσης σ' ένα θυρίστορ όταν είναι αγωγίμο;
- Πώς ονομάζεται η ελάχιστη τιμή ρεύματος που απαιτείται για να αποτρέψει το θυρίστορ, απο το να είναι αγωγίμο;
- Με βάση τη συμπεριφορά του θυρίστορ, πού μπορούμε να το χρησιμοποιήσουμε;