

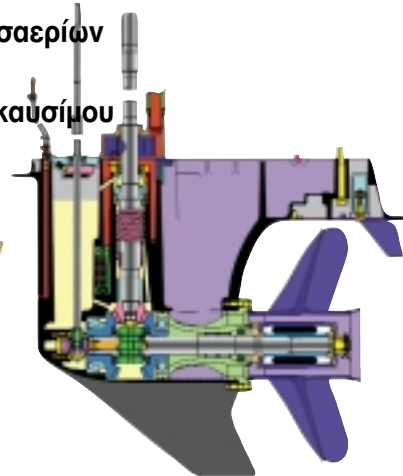
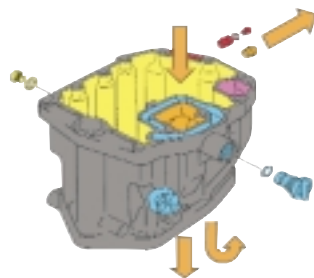
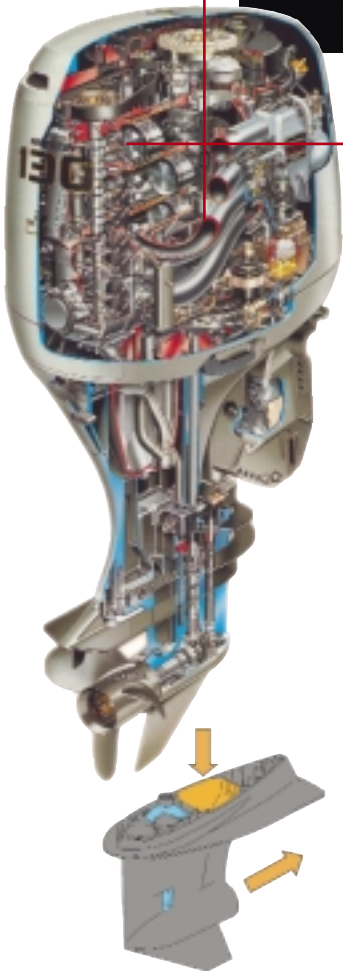


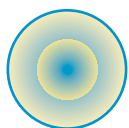
ΚΕΦΑΛΑΙΟ

6

A. Ειδικοί τύποι Μ.Ε.Κ. Εξωλέμβιες μηχανές

- Θέση τοποθέτησης - Μπρακέτα στήριξης
- Κινητήρας - Κύρια μέρη
- Δίχρονες εξωλέμβιες μηχανές
- Σύστημα ψύξης
- Σύστημα εξαγωγής καυσαερίων
- Σύστημα λίπανσης
- Σύστημα τροφοδοσίας καυσίμου
- Σύστημα εκκίνησης
- Σύστημα φόρτισης





Διδακτικοί στόχοι

Οι μαθητές θα πρέπει να είναι σε θέση να:

- Γνωρίζουν τους χρησιμοποιούμενους ειδικούς τύπους Μ.Ε.Κ.
- Ορίζουν τη θέση τοποθέτησης των εξωλέμβιων μηχανών και τα κύρια μέρη τους.
- Περιγράφουν τη δομή και τη λειτουργία τους, καθώς και τις ιδιαιτερότητές τους - διαφορές, σε σύγκριση με τις αντίστοιχες Μ.Ε.Κ. που χρησιμοποιούνται στα αυτοκίνητα.
- Αναφέρουν τις τάσεις των κατασκευαστών όσον αφορά τη σχεδίαση - κατασκευή συστημάτων αντιρρύπανσης, στα πλαίσια της διεθνούς νομοθεσίας και των κανονισμών.

Ιστορικά στοιχεία.

Ο εξωλέμβιος κινητήρας είναι, ουσιαστικά, μια Μ.Ε.Κ. που χρησιμοποιείται για την κίνηση μικρών βαρκών και σκαφών αναψυχής, και τοποθετείται εξωτερικά, στο πίσω μέρος της λέμβου (βάρκας απ' όπου και η ονομασία της: εξωλέμβια).



Σχήμα. 6.1: Εξωλέμβια μηχανή τοποθετημένη σε σκάφος αναψυχής

Οι πρώτες εξωλέμβιες μηχανές παρουσιάστηκαν στην αρχή του αιώνα. Συγκεκριμένα, το 1902 στην Ευρώπη (Γαλλία) παρουσιάζεται η εξωλέμβια μηχανή Motogodille, ενώ σχεδόν την ίδια περίοδο στην Αμερική παρουσιάζεται από τον Cameron Waterman μια μικρή εξωλέμβια μηχανή, η οποία όμως δεν είχε επιτυχία. Η πρώτη, πάντως εμπορικά επιτυχημένη εξωλέμβια μηχανή παρουσιάζεται από τον Ole Frintude ένα Νορβηγό - Αμερικανό που ζούσε στο Milwaukee (Μιλγουόκι) των Η.Π.Α., απ' όπου και οι ομώνυμες μηχανές μέχρι σήμερα, ενώ η μαζική παραγωγή του κινητήρα άρχισε, μετά από τρία συνεχή χρόνια έρευνας και βελτιώσεων, το 1904 περίπου.

Όλες σχεδόν οι εξωλέμβιες μηχανές είχαν δίχρονους βενζινοκινητήρες αν και δεν έλειψαν και εταιρείες που κατασκεύαζαν τετράχρονους βενζινοκινητήρες, χωρίς ό-

μως ιδιαίτερη εμπορική επιτυχία. Παράλληλα, η τεχνολογία των περιστροφικών μηχανών, τύπου wankel, βρίσκει και στον τομέα αυτό εφαρμογή, με την παρουσίαση μιας μηχανής Sachs - Wankel KM 40., μόνο 160 c.c., με απόδοση 9,5 ίππων μόλις στις 4.000 στροφές το λεπτό.

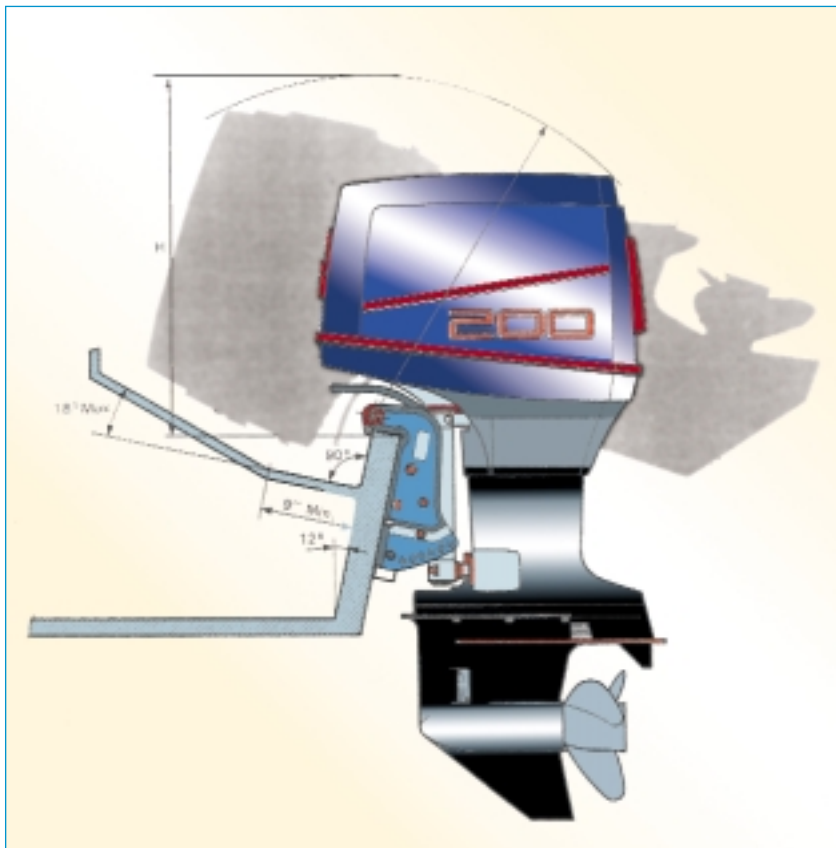
Θέση τοποθέτησης - μπρακέτα στήριξης

Η εξωλέμβια μηχανή τοποθετείται στο πίσω, πάντα, μέρος του σκάφους και η στήριξη της εξασφαλίζεται με σφιγκτήρες ή πείρους. Στις μηχανές, πάντως, μεγάλης

ιπποδύναμης υπάρχει ένας μηχανισμός ρύθμισης της κλίσης και της ανύψωσής τους για την περίπτωση αβαθών υδάτων.

Ο μηχανισμός αυτός είναι, συνήθως, ηλεκτροϋδραυλικός και επιτρέπει στο χειριστή να επεμβαίνει, τόσο μέσα από το σκάφος, όσο και από το πίσω εξωτερικό μέρος με τη χρήση ενός αντίστοιχου διακόπτη.

Ο μηχανισμός αυτός κατασκευάζεται σε πολλές παραλλαγές, όπως π.χ. με τρία έμβολα ή δύο ή και με ένα, ανάλογα με την κατασκευάστρια εταιρεία και την ιπποδύναμη της μηχανής.



Σχήμα 6.2: Θέση τοποθέτησης εξωλέμβιας μηχανής επί του σκάφους αναψυχής με μπρακέτα στήριξης

Κινητήρας - κύρια μέρη

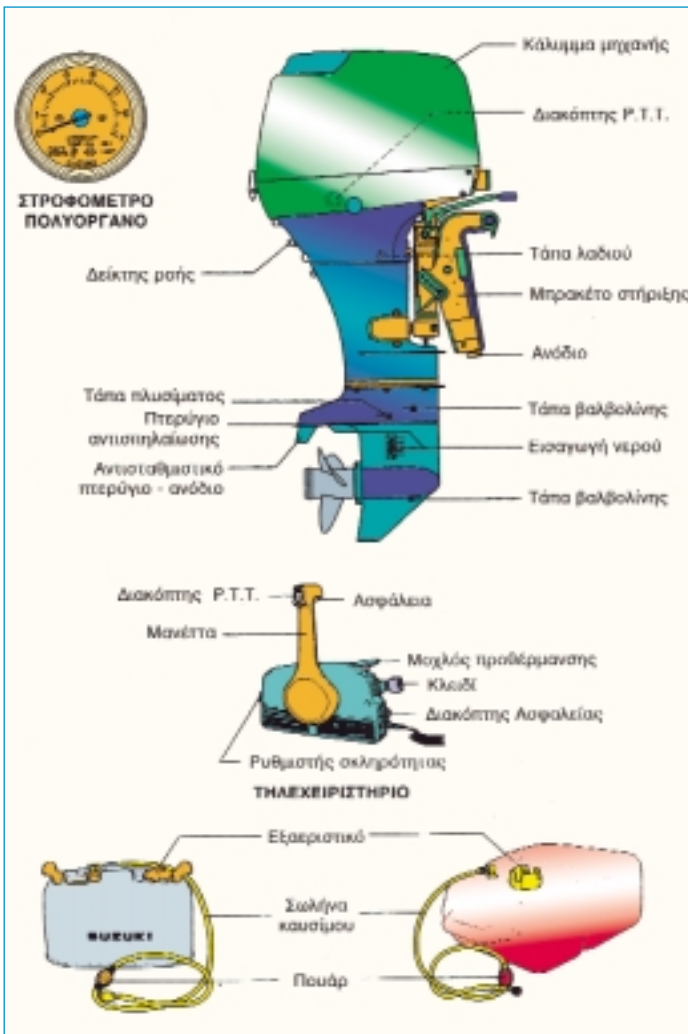
Ο κινητήρας σε μια εξωλέμβια μηχανή τοποθετείται όρθια, δηλ. ο στροφαλοφόρος βρίσκεται σε κατακόρυφη θέση, ενώ τα έμβολα με τους κυλίνδρους σε οριζόντια θέση («εμβολοφόρος σε σειρά»).

Η κίνηση, συνήθως, φθάνει στην προπέλα (έλικα) από το κάτω άκρο του κατακόρυφου στροφαλοφόρου, μέσω ενός άξονα μετάδοσης της κίνησης και ενός κιβωτίου ταχυτήτων.

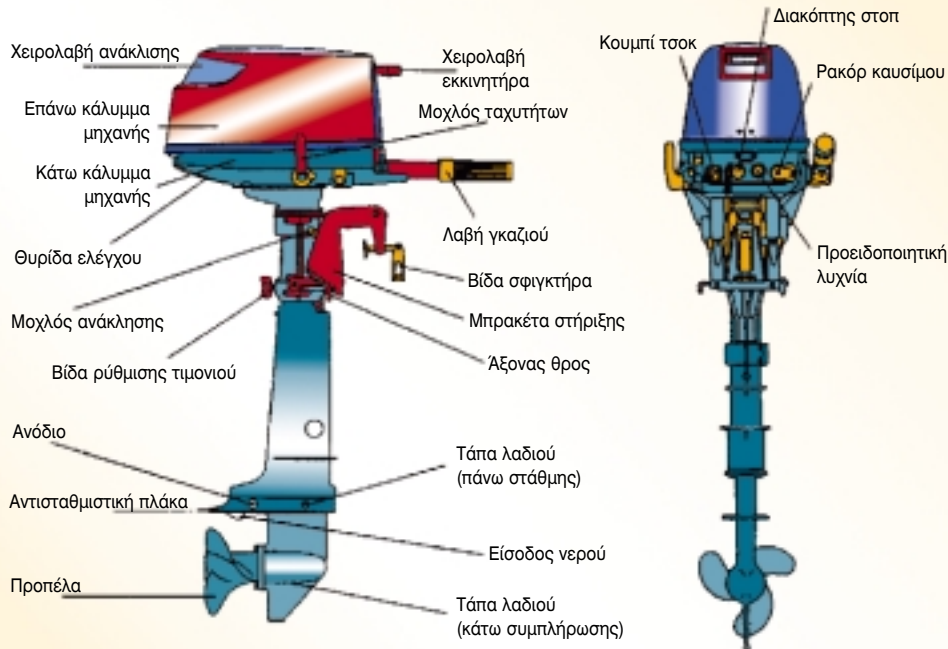


Σχήμα 6.3: Θέση τοποθέτησης του κινητήρα στο συγκρότημα της εξωλέμβιας μηχανής είναι όρθια με τον μπροστινό τμήμα της να βρίσκεται στο επάνω μέρος

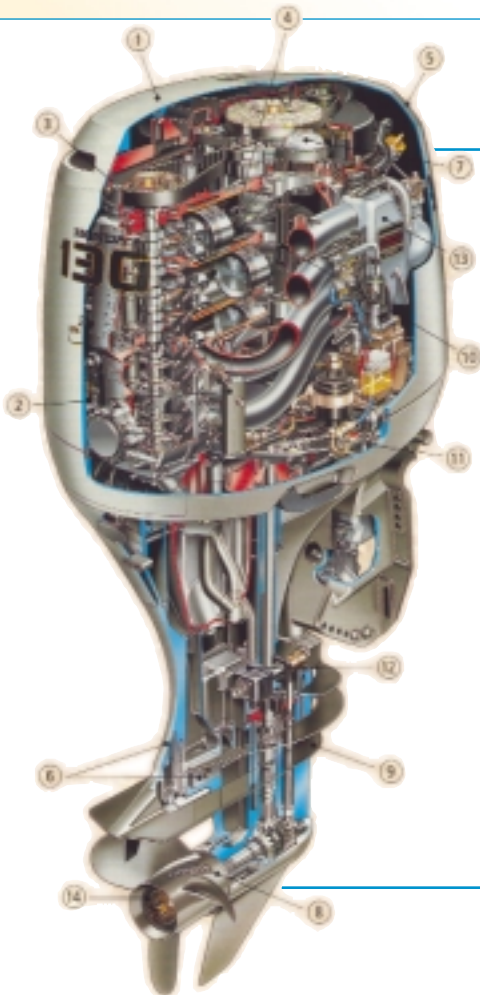
Σχήμα 6.4α: Κύρια εξωτερικά μέρη εξωλέμβιας μηχανής μεγάλης ιπποδύναμης



Μηχανές Εσωτερικής Καύσης I



Σχήμα 6.4β: Κύρια εξωτερικά μέρη εξωλέμβιας μηχανής μικρής ιπποδύναμης



Σχήμα 6.5: Τομή εξωλέμβιας μηχανής μεγάλης ιπποδύναμης HONDA

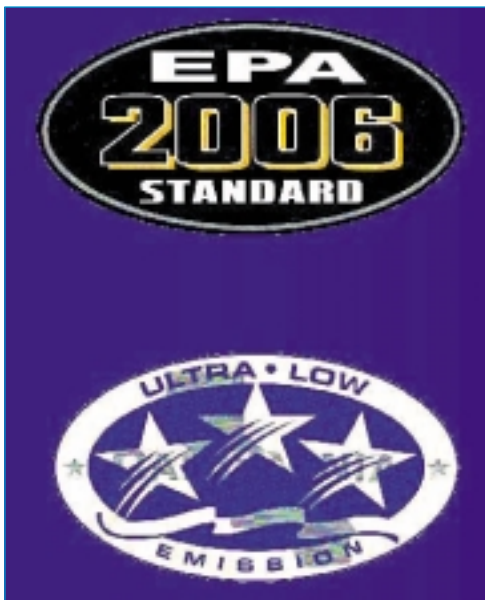
1. Μεταλλικό περίβλημα.
2. Σύστημα ηλεκτρονικού ψεκασμού καυσίμου.
3. Τετράχρονη τεχνολογία 16 βαλβίδων.
4. Μεταλλικά εξαρτήματα δοκιμασμένα σε κινητήρες αυτοκινήτων.
5. Ηλεκτρονικές συσκευές ασφαλείας (υπερθέρμανση - υπερστροφία - πίεση λαδιού).
6. Υψηλού επιπέδου προστασία (ανόδια - 4 στρώματα βαφής).
7. Πηνίο φόρτισης 40 Αμπέρ τύπου αυτοκινήτων.
8. Προπέλα (έλικας).
9. Αντισταθμιστικό πτερύγιο
10. Σύστημα διπλών αντικραδασμικών αξόνων με αντίβαρα.
11. Αντίθετα τοποθετημένο βολάν (χαμηλό κέντρο βάρους).
12. Μη γραμμικά τοποθετημένες βάσεις μηχανής.
13. Σιγαστήρας μεγάλης χωρητικότητας στην εισαγωγή αέρα.
14. Σύστημα εξαγωγής μέσα από το μάτι της προπέλας.

A. Ειδικοί Τύποι Μ.Ε.Κ.

Οι Μ.Ε.Κ. που χρησιμοποιούνται στις εξωλέμβιες, έχουν φθάσει τεχνολογικά σε επίπεδο τέτοιο, που είναι αντίστοιχο με εκείνο των αυτοκινήτων.

Έτσι, λοιπόν, ενώ η ευρύτερα εφαρμοζόμενη τεχνολογία ήταν παλαιότερα, οι 2χρονης μηχανές, σήμερα, με τις πλέον αυστηρές προδιαγραφές ορίων των εκπομπών καυσαερίων (EPA 2006 STANDARD) έχουμε τεχνολογίες, ανάλογες με αυτές των αυτοκινήτων.

Οι νέες αυτές προδιαγραφές που έχουν θεσμοθετηθεί στην Αμερική και συγκεκριμένα στην Πολιτεία της Καλιφόρνια, έχουν υποχρεώσει τους κατασκευαστές, προκειμένου να επιτευχθούν χαμηλότερες εκπομπές ρύπων, να έχουν ήδη αρχίσει να στρέφονται από την 2χρονη στην 4χρονη τεχνολογία, με όλα τα πλεονεκτήματα που αυτή μπορεί να προσφέρει.

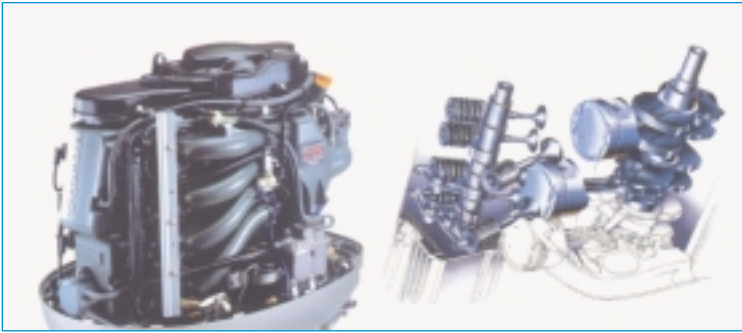


Σχήμα 6.6: Αμερικάνικα σήματα προδιαγραφών εκπομπών καυσαερίων «EPA 2006» και «CARB 2008»

Ενδεικτικά, στο σημείο αυτό αναφέρουμε μερικά από αυτά τα πλεονεκτήματα των 4χρονων εξωλέμβιων κινητήρων:

- ❖ Στον τομέα της στάθμης θορύβου και των κραδασμών, οι τετράχρονης μηχανές σε σχέση με τις δίχρονης, είναι πιο ήσυχες και αθόρυβες. Ειδικά, μάλιστα στις χαμηλές στροφές, μόλις που ακούγονται ενώ όσον αφορά τους κραδασμούς, αυτοί είναι αισθητά μειωμένοι.
- ❖ Δεν είναι λίγες οι περιπτώσεις, που οι κατασκευαστές μεταφέρουν επιτυχημένες τεχνολογίες από το χώρο των αυτοκινήτων στις εξωλέμβιες μηχανές. Έτσι, βλέπουμε την τεχνολογία ηλεκτρονικού ψεκασμού καυσίμου του HONDA ACCORD ή τον 12-βάλβιδο σχεδιασμό του HONDA CIVIC να εφαρμόζονται στους αντίστοιχους εξωλέμβιους κινητήρες της HONDA, με αποτέλεσμα την εκπομπή σαφώς χαμηλότερων εκπομπών καυσαερίων. Αυτές οι τεχνολογικές εξελίξεις επέφεραν την οριστική απόσυρση των συμβτικών βενζινοκινητήρων με καρμυρατέρ και συμβατικές αναφλέξεις μέσω πλατινών κ.λ.π.
- ❖ Στην ίδια κατεύθυνση οδηγούν και άλλοι μηχανισμοί, όπως είναι οι αντικραδασμικοί άξονες και τα ειδικά διαμορφωμένα συστήματα εξαγωγής, οι ειδικόι σιγαστήρες, και «η επιλεκτική έξοδος, των καυσαερίων, που σε κάποιες περιπτώσεις γίνεται μέσα από το μάτι» της προπέλας. Παράλληλα, στον καθαρά μηχανολογικό τομέα, εφαρμόζονται πάρα πολλές νέες τεχνολογίες που αξίζει να αναφερθούν.
- ❖ Όπως ήδη προαναφέρθηκε, ο κινητήρας τοποθετείται με τον στροφαλοφόρο σε κατακόρυφη θέση και με έδραση σε 4 ή 5 σημεία με ρουλεμάν ή μέταλλα.

Μηχανές Εσωτερικής Καύσης I

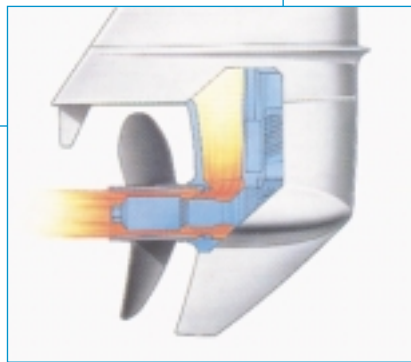


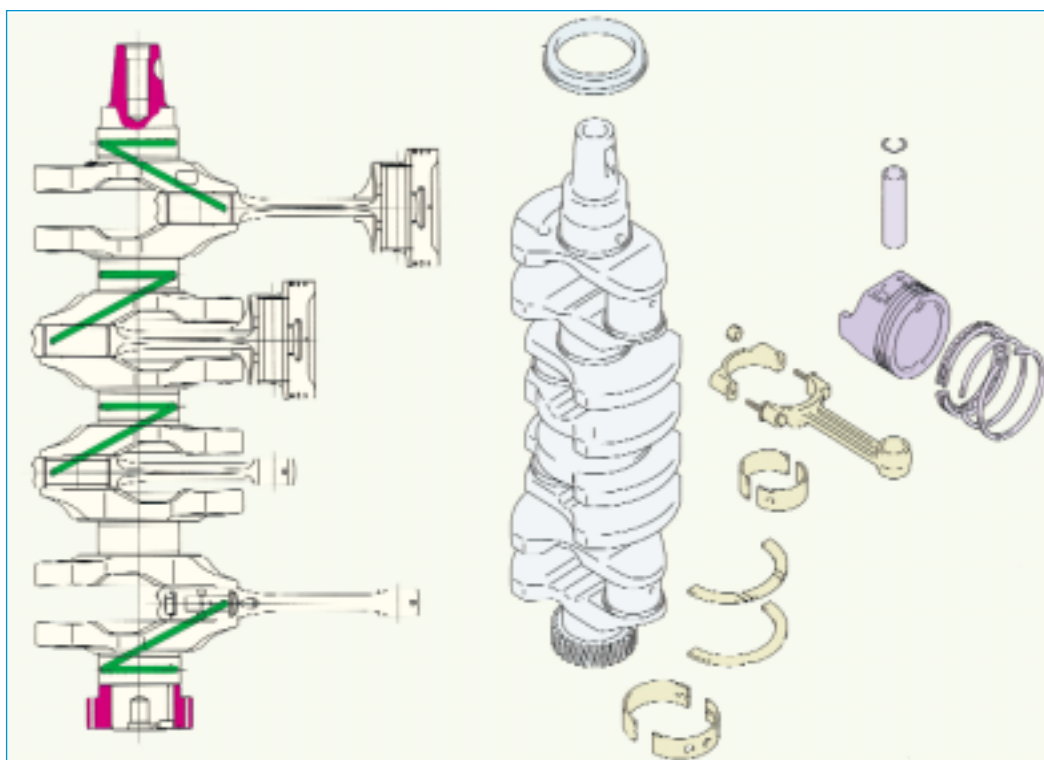
Σχήμα 6.7: Προηγμένες τεχνολογίες που εφαρμόστηκαν στα αυτοκίνητα χρησιμοποιούνται πλέον και στις εξωλέμβιες μηχανές.



Σχήμα 6.8: Τομή εξωλέμβιας μηχανής SUZUKI, στην οποία φαίνεται μετατοπισμένος ο άξονας μετάδοσης της κίνησης, σε σχέση με τον στροφαλοφόρο άξονα.

Σχήμα 6.9: Σύστημα εξαγωγής καυσαερίων μέσα από το «μάτι» της προπέλας





Σχήμα 6.10: Άποψη θέσης τοποθέτησης στροφαλοφόρου άξονα

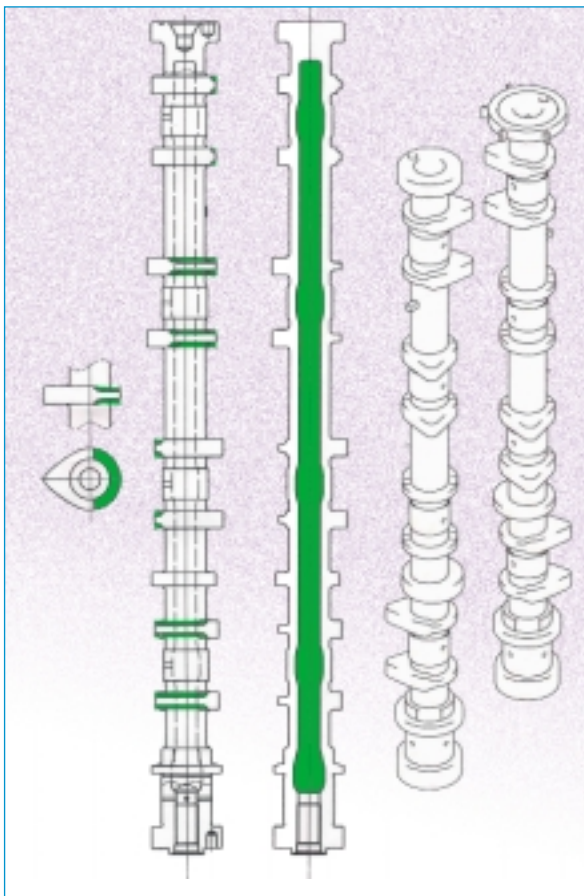
- ❖ Ο σφόνδυλος (βολάν), συνήθως, είναι τοποθετημένος στο επάνω μέρος της μηχανής που αποτελεί και το μπροστινό τμήμα της «καθρέφτη».

Υπάρχουν, όμως, και εξαιρέσεις. Για παράδειγμα, η Honda χρησιμοποιεί αντίθετα τοποθετημένο βολάν, για την επίτευξη χαμηλότερου κέντρου βάρους. (Σχήμα 6.1.5)

- ❖ Η τεχνολογία των δύο επικεφαλής εκκεντροφόρων DOHC με 16 βαλβίδες για 4- κύλινδρους 4-χρονους κινητήρες, είναι σχεδόν κανόνας για τις κατηγορίες των 2000 cc περίπου.
- ❖ Οι βαλβίδες και τα ελατήρια χαρακτηρίζονται για την αντοχή τους

στις υψηλές θερμοκρασίες. Ειδικά οι βαλβίδες κατασκευάζονται με επίστρωση νάτριου στο στέλεχος τους για καλύτερη ψύξη ενώ οι έδρες τους κατασκευάζονται από κράμα αλουμινίου για καλύτερη αντοχή. Επίσης, η γωνία έδρασης των βαλβίδων είναι 15°, 45° ή 60° στον κάθε κύλινδρο.

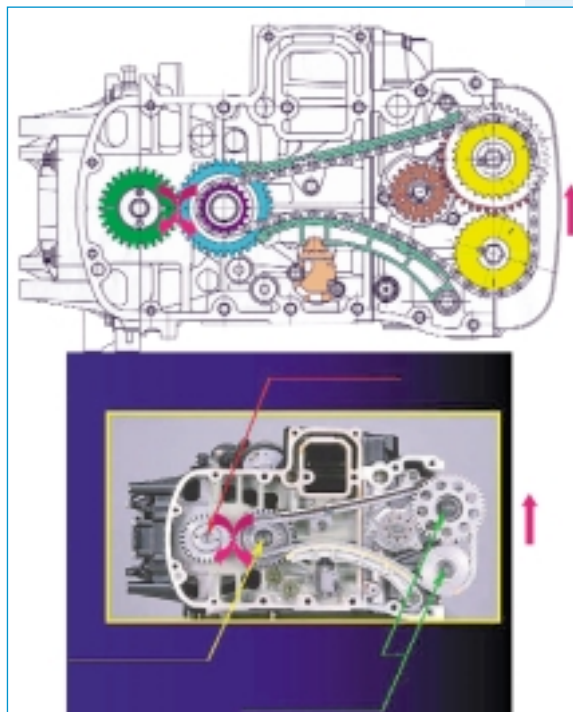
- ❖ Στον τομέα των εκκεντροφόρων, για παράδειγμα, η SUZUKI χρησιμοποιεί ελαφρύτερους εκκεντροφόρους, κενούς στο εσωτερικό, για μικρότερο βάρος, ενώ ο κινηματικός μηχανισμός των βαλβίδων περιστρέφεται αντίθετα από τον στροφαλοφόρο, όπως φαίνεται και στο Σχήμα 6.1.12.



Σχήμα 6.11: Χρήση κενών (άδειων) εκκεντροφόρων για μείωση του βάρους

Η κίνηση, εδώ γίνεται με καδένα, μέσω τεντωτήρα με φορά από τις βαλβίδες της εισαγωγής προς τις αντίστοιχες της εξαγωγής. Ο τεντωτήρας είναι υδραυλικού τύπου, λειτουργεί με πίεση λαδιού και, συνεπώς, είναι αυτορυθμιζόμενος.

Το δύο σταδίων μεικτό σύστημα κίνησης των εκκεντροφόρων χρησιμοποιείται από την SUZUKI για πρώτη φορά σε εξωλέμβιες μηχανές και αποτελείται από: α) γρανάζια που μεταφέρουν την ισχύ από τον στροφαλοφόρο άξονα αντίστοιχο της



Σχήμα 6.12: Δύο σταδίων μεικτό σύστημα κίνησης εκκεντροφόρων SUZUKI

μετάδοσης της κίνησης, στο πρώτο στάδιο και β) μία αλυσίδα, η οποία δίνει κίνηση από τον άξονα της μετάδοσης της κίνησης στον εκκεντροφόρο, σε ένα δεύτερο στάδιο.

Οι μεγάλοι μήκους πολλαπλές εισαγωγές είναι κατασκευασμένες από ελαφρύ κράμα αλουμινίου και έχουν σαν σκοπό την ομαλή εισαγωγή του αέρα σε κάθε κάθετο κύλινδρο καθώς και τη μείωση του θορύβου. Πάνω σ' αυτές τις πολλαπλές στηρίζονται τα διάφορα εξαρτήματα του συστήματος τροφοδοσίας καυσίμου, όπως το σώμα της «πεταλούδας», η βαλβίδα ρύθμισης των στροφών του ρελαντί, ο αισθητήρας της απόλυτης πίεσης της

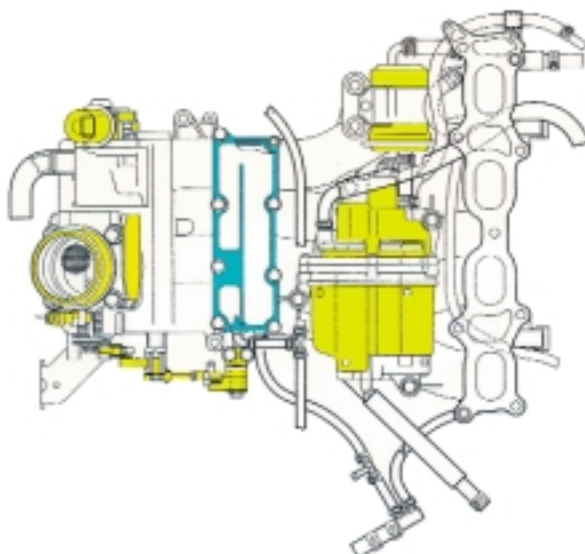
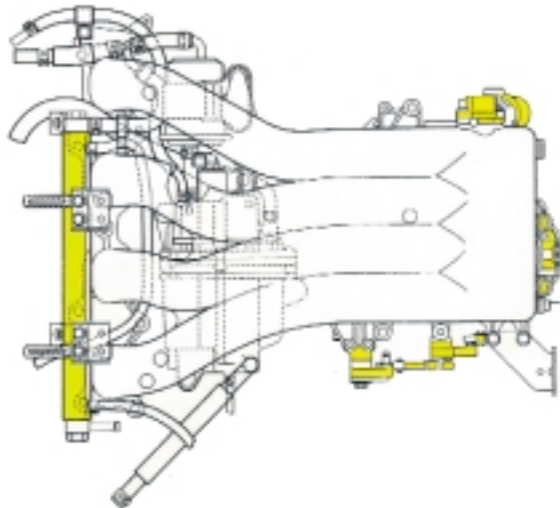
A. ΕΙΔΙΚΟΙ ΤΥΠΟΙ Μ.Ε.Κ.

πολλαπλής εισαγωγής (MAP - Manifold Absolutely Pressure) και άλλα. Ακόμη, η πολλαπλή της εισαγωγής ψύχεται με νερό, είναι δηλαδή υδρόψυκτη ενώ η ιδιόμορφη σχεδίασή της συμβάλλει στη δια-

τήρηση της ροπής, τόσο στις χαμηλές όσο και στις μεσαίες στροφές. Αν και δεν είναι πολλαπλή εισαγωγή μεταβλητού μήκους, η τεχνολογία της είναι παρόμοια με αυτή των αυτοκινήτων.

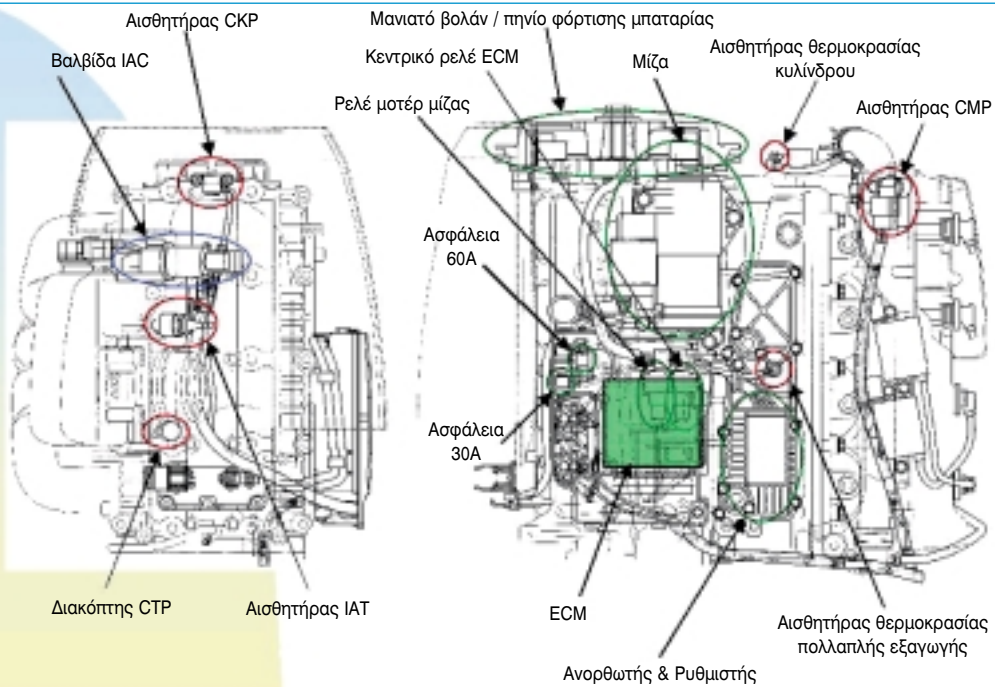


Σχήμα 6.13: Πολλαπλή εισαγωγή μεγάλου μήκους

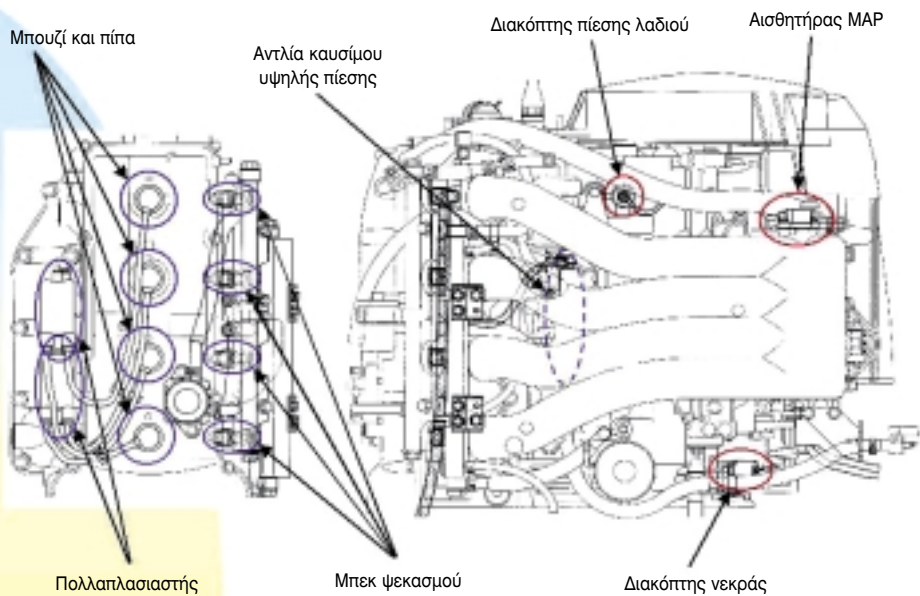


Σχήμα 6.14:
Άποψη πολλαπλών
εισαγωγών μεγάλου
μήκους

Μηχανές Εσωτερικής Καύσης I



Σχήμα 6.15: Όψη Α' θέσεων κυρίων μερών εξωλέμβιων μηχανών SUZUKI με ηλεκτρονικό ψεκασμό



Σχήμα 6.16: Όψη Β' θέσεων κυρίων μερών εξωλέμβιων μηχανών SUZUKI με ηλεκτρονικό ψεκασμό

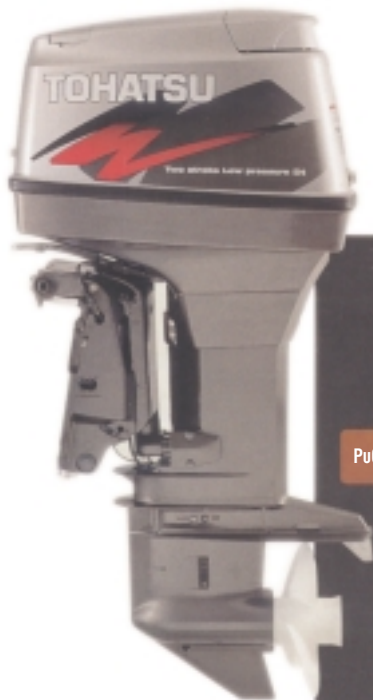
Δίχρονες εξωλέμβιες μηχανές

Στον τομέα των δίχρονων εξωλέμβιων μηχανών, αξίζει να αναφερθεί ότι υπάρχουν και εταιρείες, όπως για παράδειγμα η TOHATSU που υιοθετούν τεχνολογίες, όπως αυτή του άμεσου ψεκασμού χαμηλής

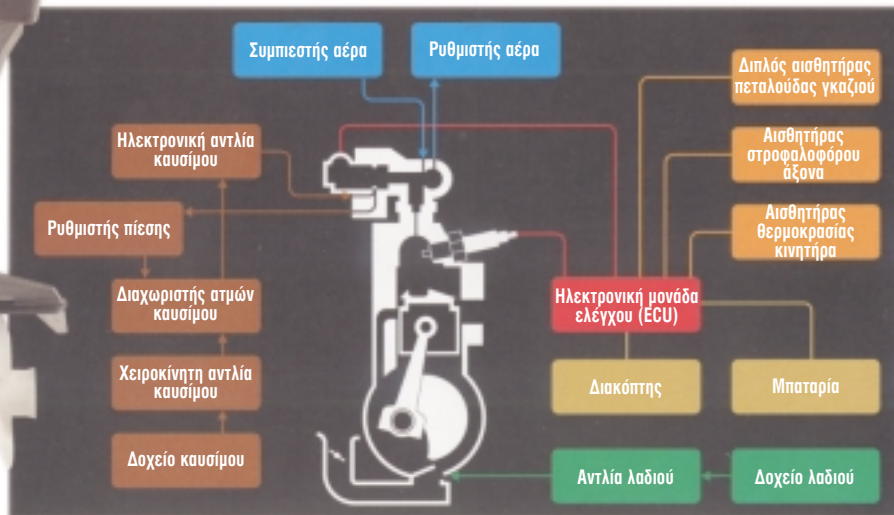
πίεσης, καλύπτοντας μέχρι και το 2007 όλες τις Αμερικάνικες προδιαγραφές της Καλιφόρνιας σύμφωνα με το «Σήμα 2 αστέρων» της Πολιτείας αυτής των Η.Π.Α.

Το πιο πάνω αυτό σύστημα TLDI (Two Stroke Low Pressure Direct Injection) έχει δύο αισθητήρες ανίχνευσης της θέσης της πεταλούδας του γκαζιού, για να εξασφαλίζεται η ακριβής ροή του αέρα και να επιτυγχάνεται η μεγαλύτερη δυνατή αποδοτικότητα του καυσίμου, ελαχιστοποιώντας τις εκπομπές καυσαερίων.

Σχήμα 6.17: «Σήμα 2 αστέρων» προηγούμενων εκπομπών της πολιτείας της Καλιφόρνια (VERY LOW EMISSION) που ισχύουν μέχρι το 2007. Από το 2008, όμως, θα ισχύουν εκπομπές με «Σήμα 3 αστέρων» (ULTRA LOW EMISSION- Σχ. 6.1.6)



Σχήμα 6.18: Σύστημα τροφοδοσίας και άμεσου ψεκασμού καυσίμου (TLDI) σε δίχρονη εξωλέμβια TOHATSU.



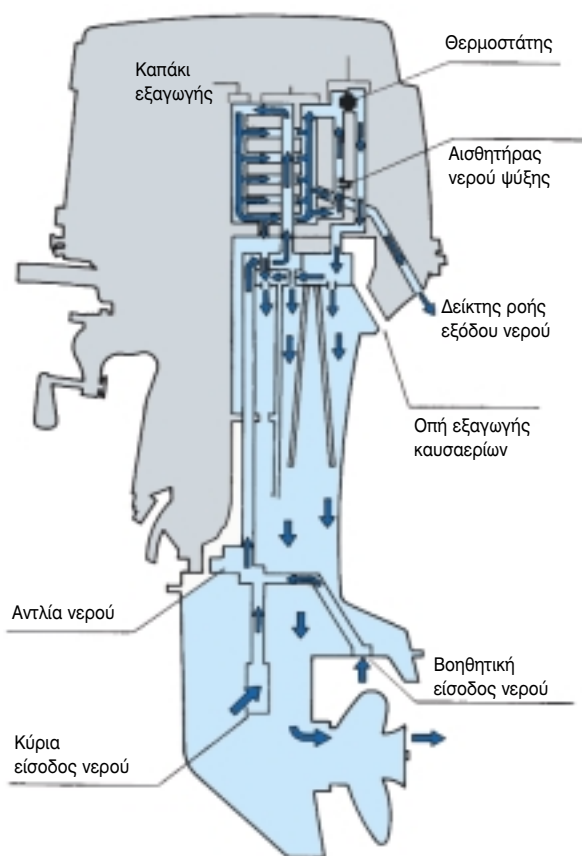
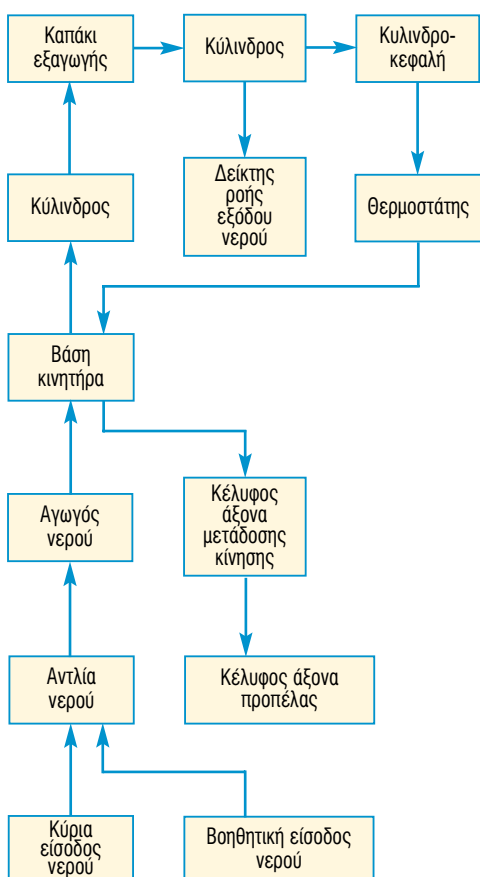
Έτσι το σύστημα αυτό εξασφαλίζει εύκολες εκκινήσεις της μηχανής σε όλες τις καιρικές συνθήκες, παρουσιάζει ομαλή λειτουργία στο ρελαντί, χωρίς κραδασμούς ενώ η μετάβαση από τις χαμηλές στις υψηλές στροφές γίνεται με άμεση απόκριση σε σύγκριση με μοντέλα, που αντί για συστήμα ψεκασμού έχουν καρμπυρατέρ. Επίσης η κατανάλωση καυσίμου μειώνεται στο σύστημα αυτό μέχρι και 71%, ανάλογα με τις στροφές λειτουργίας, όπως, εξάλλου και η

κατανάλωση του λαδιού μέχρι και 30%, σε σύγκριση με αντίστοιχα μοντέλα με καρμπυρατέρ, σε σχέση, πάντα, με τις στροφές λειτουργίας του κινητήρα.

Τέλος, κατασκευαστικά αξίζει να αναφερθεί, ότι ένας 2χρονος κινητήρας τύπου TLDI 50 ίππων, ζυγίζει 15% περίπου λιγότερο από έναν τετράχρονο ενώ ένας όμοιος 90 ίππων, ζυγίζει 24% λιγότερο από τον αντίστοιχό του 4χρονο.

Σύστημα ψύξης

Οι περισσότερες εξωλέμβιες μηχανές είναι, πλέον, υδρόψυκτες.



Σχήμα 6.19: Σχηματική παράσταση ροής συστήματος ψύξης.

A. ΕΙΔΙΚΟΙ ΤΥΠΟΙ Μ.Ε.Κ.

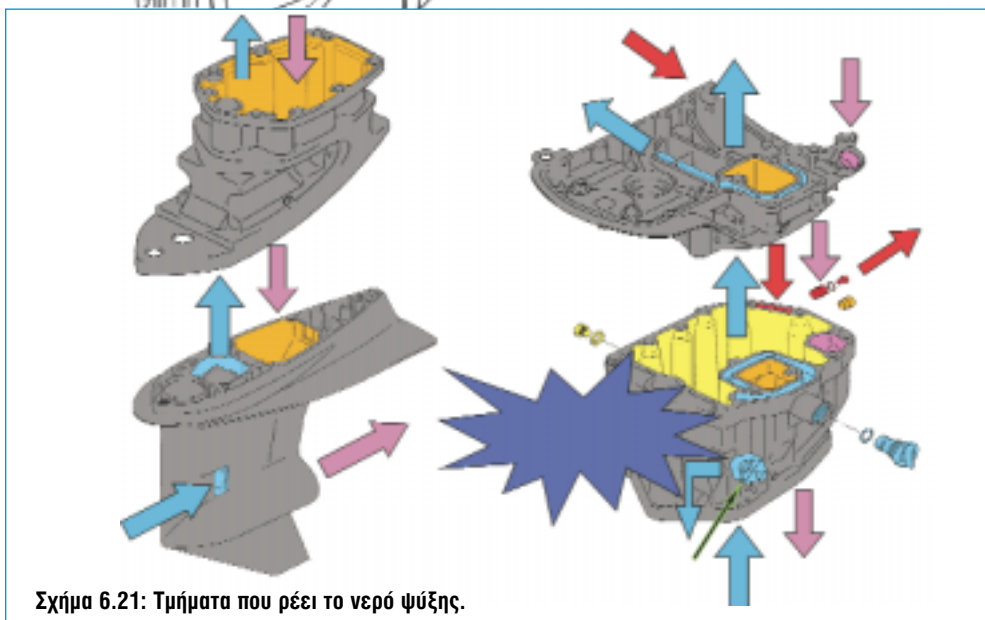
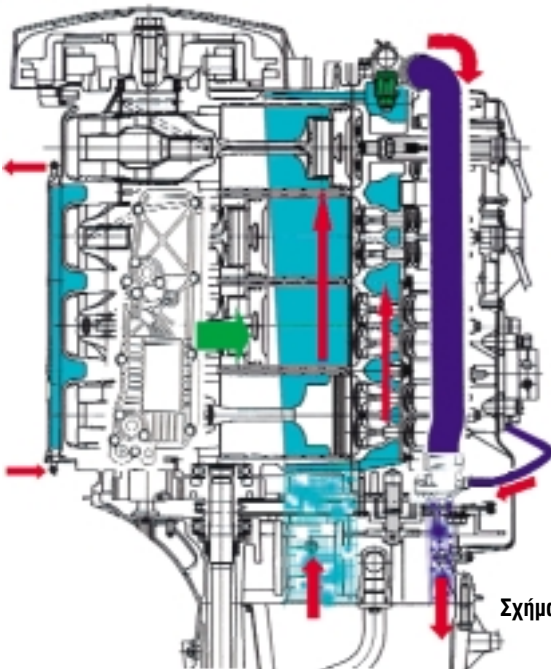
Στο σύστημα ψύξης χρησιμοποιείται μία αντλία με εύκαμπτη φτερωτή, για να παρέχει νερό, ενώ για να εμποδιστεί τυχόν ατελής καύση, λόγω υπερβολικής ψύξης του

κινητήρα, και για να επιτευχθεί η σωστή ροή του νερού ενόσω ακόμη ο κινητήρας είναι κρύος, η κυλινδροκεφαλή έχει εφοδιαστεί μ' έναν θερμοστάτη, σκοπός του οποίου είναι να επιταχύνει την επίτευξη της ιδανικής θερμοκρασίας λειτουργίας της μηχανής.

Επίσης, η στάθμη του νερού του συστήματος ψύξης παρακολουθείται από ένα διακόπτη - φλοτέρ, τοποθετημένο στην κυλινδροκεφαλή, ώστε να προειδοποιηθεί ο χειριστής, σε περίπτωση ανεπαρκούς παροχής.

Τέλος, δύο ξεχωριστά κυκλώματα εισάγουν νερό από αντίστοιχες «διαχειριστές εισόδου» που βρίσκονται στο κέλυφος του κάτω τμήματος «ποδιού» για να παρέχουν νερό στην αντλία, ενώ η κυκλοφορία του γίνεται, όπως φαίνεται στα σχήματα που ακολουθούν.

Σχήμα 6.20: Σχηματικό διάγραμμα ροής συστήματος ψύξης.



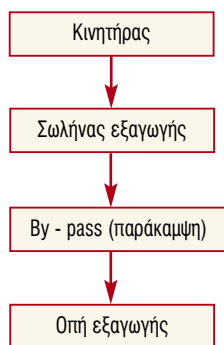
Σχήμα 6.21: Τμήματα που ρέει το νερό ψύξης.

Σύστημα εξαγωγής καυσαερίων

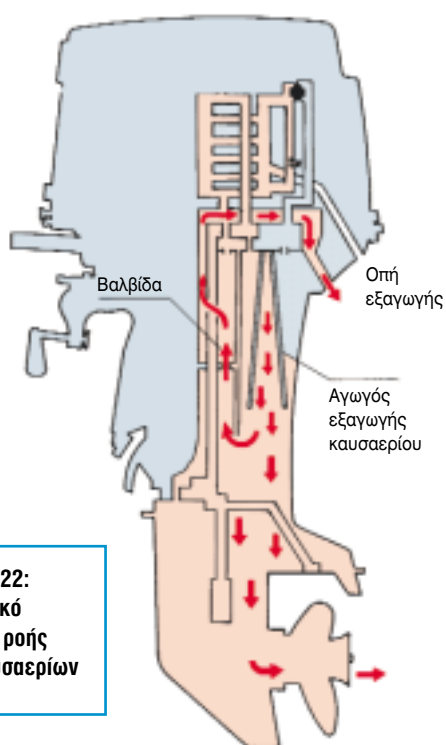
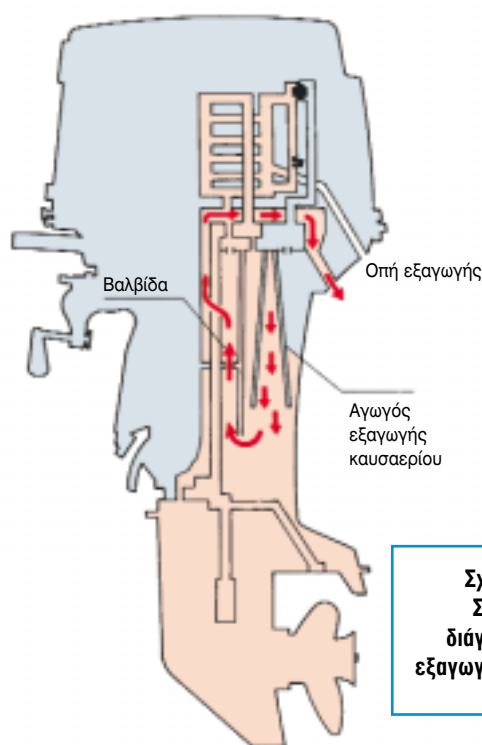
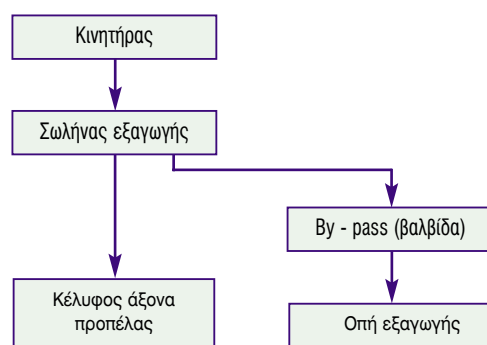
Το σύστημα εξαγωγής καυσαερίων έχει σχεδιαστεί κατά τέτοιο τρόπο, ώστε να επιτυγχάνει την πιο αθόρυβη λειτουργία του κινητήρα.

Έτσι, όταν ο κινητήρας λειτουργεί σε χαμηλές στροφές, τα καυσαέρια εξέρχονται αρχικά από την περιοχή παράκαμψης μέσω βαλβίδας τύπου by-pass, που βρίσκεται στο εμπρόσθιο μέρος του άξονα μετάδοσης της κίνησης και στη συνέχεια, από κάτω από τον κινητήρα, μέσω της ανακουφιστικής εξόδου καυσαερίων (οπή εξαγωγής).

Ρελαντί προς μεσαίες στροφές



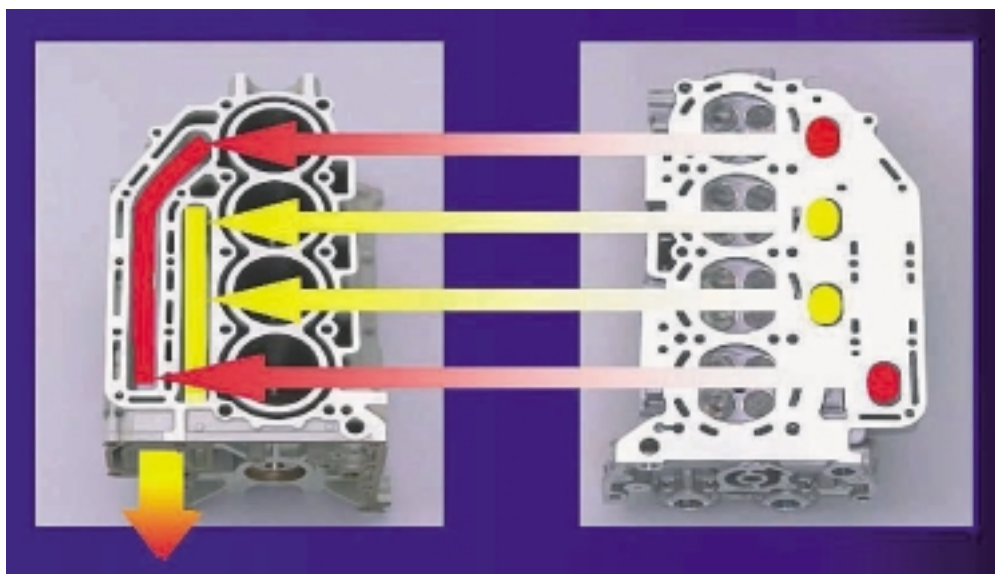
Μεσαίες προς υψηλές στροφές



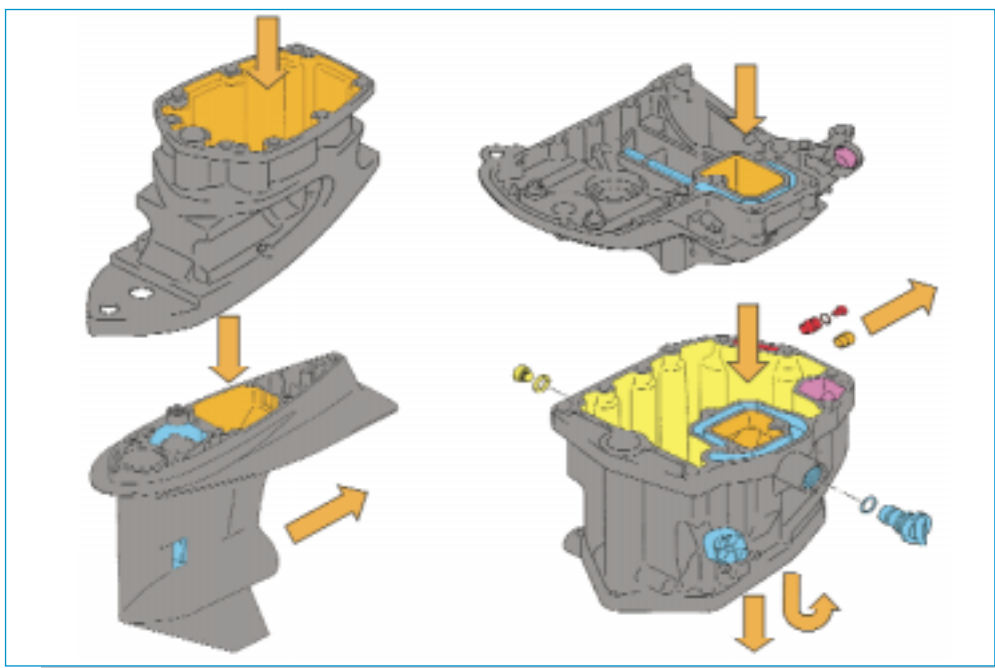
Σχήμα 6.22:
Σχηματικό
διάγραμμα ροής
εξαγωγής καυσαερίων

A. ΕΙΔΙΚΟΙ ΤΥΠΟΙ Μ.Ε.Κ.

Στις μεσαίες, όμως, προς υψηλές, στροφές ένα μικρό μόνο μέρος των καυσαερίων ακολουθεί την πορεία που περιγράφηκε προηγούμενα, ενώ ο κύριος όγκος εξέρχεται από τον αγωγό εξαγωγής καυσαερίων και την προπέλα.



Σχήμα 6.23: Το σύστημα εξαγωγής σχηματίζεται από τον κορμό και την κυλινδροκεφαλή.

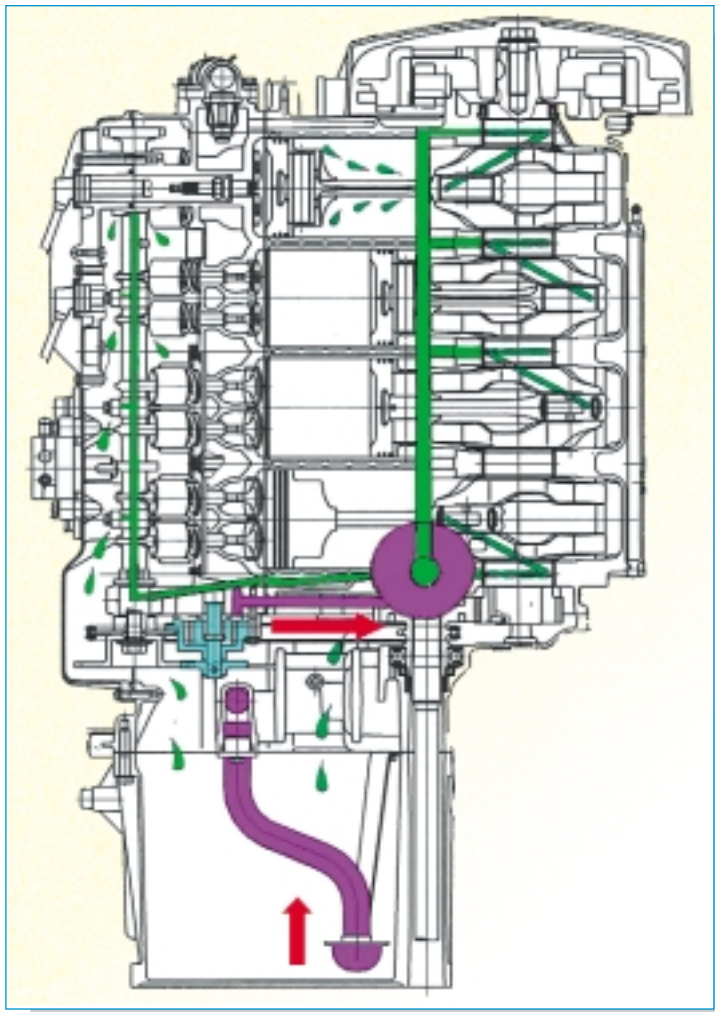


Σχήμα 6.24: Τμήματα από όπου εξέρχονται τα καυσαέρια.

Σύστημα λίπανσης

Μία αντλία σχήματος τροχού, κινούμενη από τον στροφαλοφόρο άξονα, παρέχει λάδι σε όλα τα τμήματα του κινητήρα που απαιτούν λίπανση. Το λάδι από το κάρτερ, περνώντας διαμέσου του φίλτρου λαδιού, εισέρχεται στον κύριο αγωγό του λαδιού, ενώ ένας ρυθμιστής πίεσης (ανακουφιστική βαλβίδα) είναι τοποθετημένος μεταξύ της αντλίας λαδιού και του φίλτρου, για να διατηρείται η πίεση σ' ένα σταθερό επίπεδο.

Έτσι λοιπόν, από τον κύριο αγωγό το λάδι κατευθύνεται, διαμέσου των οπών λίπανσης, τόσο στον στροφαλοφόρο και στον εκκεντροφόρο, όσο και σε όλα εκείνα τα σημεία που χρειάζονται λίπανση.

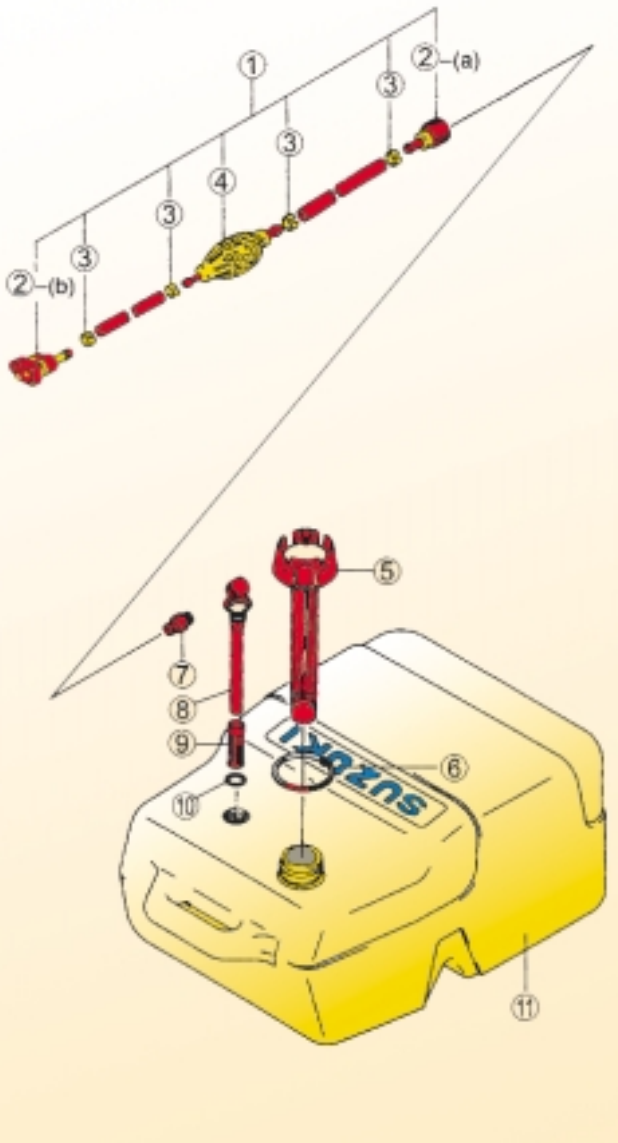


Σχήμα 6.25: Σχηματική παράσταση συστήματος λίπανσης.

Σύστημα τροφοδοσίας καυσίμου

Πλαστικό ή μεταλλικό δοχείο

- 1) Συγκρότημα σωλήνα καυσίμου. 2 α-β) Σύνδεσμος. 3) Κλιπ.
4) Χειροκίνητη αντλία. 5) Τάπα ρεζερβουάρ. 6) Φλάντζα. 7) Ρακόρ.
8) Έξοδος. 9) Φίλτρο. 10) Λαστιχάκι. 11) Δοχείο καυσίμου.



Σχήμα 6.26: Δοχείο καυσίμου και χειροκίνητη αντλία (τροφοδοσία στο σύστημα ψεκασμού).

Το σύστημα τροφοδοσίας καυσίμου αποτελείται από: 1) τα εξαρτήματα της γραμμής χαμηλής πίεσης (δοχείο καυσίμου, φίλτρο, αντλία κ.λ.π.), 2) το διαχωριστή ατμών καυσίμου, 3) την αντλία καυσίμου υψηλής πίεσης, 4) το φίλτρο καυσίμου υψηλής πίεσης, 5) το ρυθμιστή πίεσης καυσίμου, 6) το σωλήνα παροχής (φλογέρα), 7) τα μπεκ και τις σωληνώσεις.

Το καύσιμο διοχετεύεται από την χειροκίνητη αντλία, μέσω του φίλτρου καυσίμου χαμηλής πίεσης και της αντλίας, στο διαχωριστή ατμών του καυσίμου. Από εδώ, στη συνέχεια, ρέει προς τα μπεκ διαμέσου της αντλίας υψηλής πίεσης του αντίστοιχου φίλτρου και του σωλήνα παροχής. Ο ρυθμιστής πίεσης είναι αυτός που ρυθμίζει την πίεση του καυσίμου στη γραμμή τροφοδοσίας, από την αντλία καυσίμου υψηλής πίεσης μέχρι τα μπεκ. Αυτή η πίεση διατηρείται σ' ένα σταθερό επίπεδο και είναι υψηλότερη από την αντίστοιχη βαρομετρική.

Όταν, μάλιστα, η υψηλότερη πίεση καυσίμου στη γραμμή παροχής υπερβεί τη βαρομετρική πίεση περισσότερο από 2,55 kg / cm² (36 psi), η βαλβίδα στο ρυθμιστή πίεσης θα ανοίξει, επιστρέφοντας το καύσιμο στο διαχωριστή ατμών καυσίμου, διαμέσου του σωλήνα επιστροφής.

Τέλος, το καύσιμο ψεκάζεται στη θυρίδα εισαγωγής μέσω του μπεκ

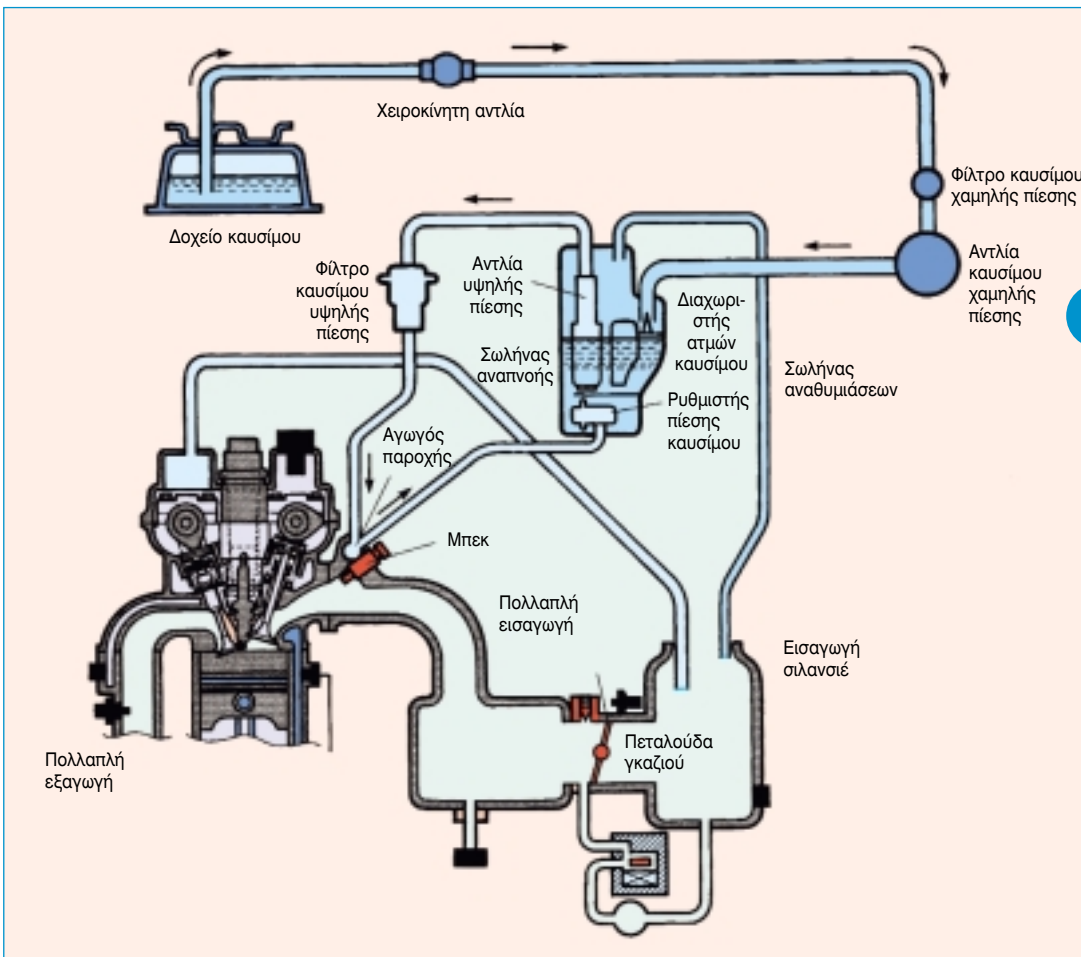
Μηχανές Εσωτερικής Καύσης I

όταν δοθεί σήμα από την ηλεκτρονική μονάδα ψεκασμού.

Αξίζει να αναφερθεί ότι, όπως και στα αυτοκίνητα, μία ενιαία ηλεκτρονική μονάδα (εγκέφαλος) ανάφλεξης ελέγχει ταυτόχρονα, τόσο τον ψεκασμό, όσο και την ανάφλεξη, λαμβάνοντας πληροφορίες από τους διάφορους αισθητήρες για την κατάσταση λειτουργίας του κινητήρα, αν, δηλαδή,

πρόκειται για εκκίνηση κρύα ή ζεστή - μηχανής και σε ποιο βαθμό, αν υπάρχει επιτάχυνση ή επιβράδυνση, ποιο είναι το φορτίο της μηχανής κ.ά.

Η ηλεκτρονική μονάδα επεξεργάζεται αυτά τα σήματα και αποφασίζει για τον ακριβή χρόνο ανάφλεξης και ψεκασμού, δίνοντας τα κατάλληλα σήματα στους αντίστοιχους ενεργοποιητές των μηχανισμών αυτών.

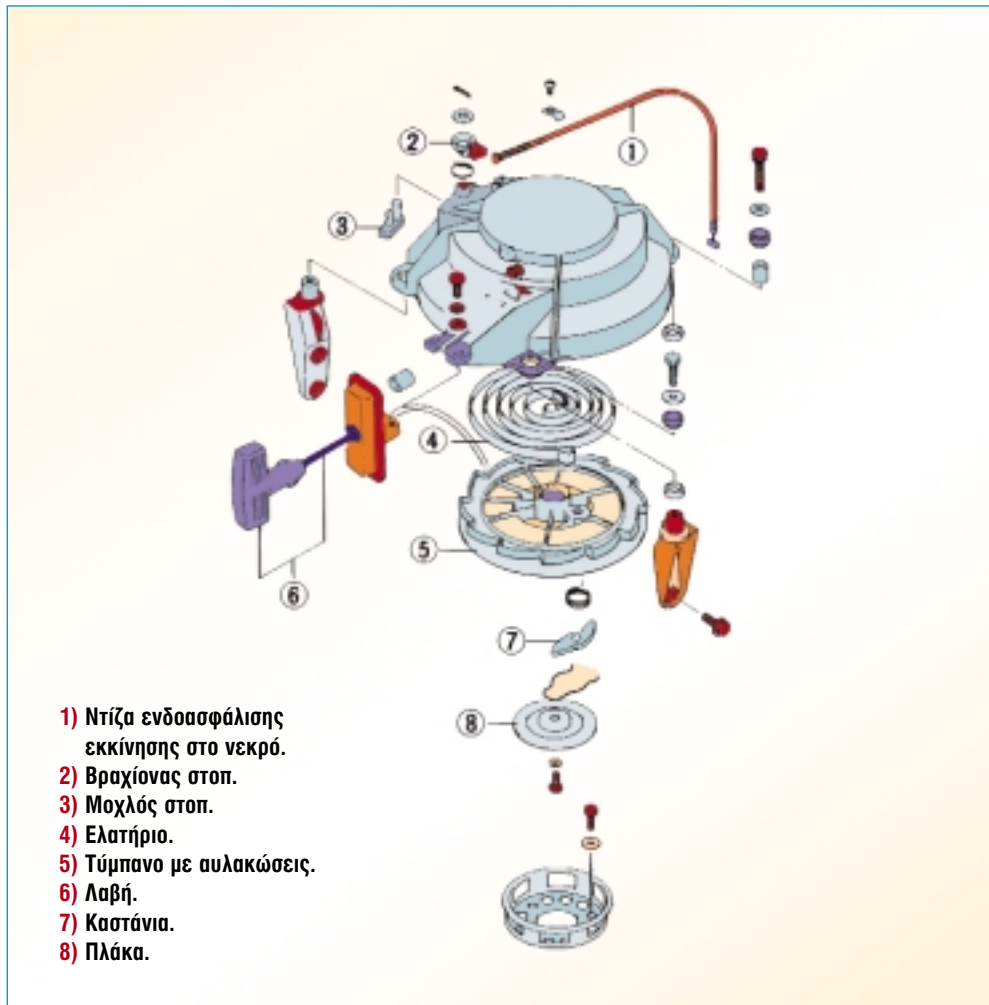


Σχήμα 6.27: Σχηματικό διάγραμμα συστήματος ψεκασμού καυσίμου.

Σύστημα εκκίνησης

Ο κατάλογος (γκάμα) των κινητήρων των περισσότερων, σχεδόν, κατασκευαστών, κυμαίνεται από 50 - 2200 cc, ίσως και παραπάνω, ενώ η αντίστοιχη ισχύς κυμαίνεται από 1 μέχρι και 130 ίππους.

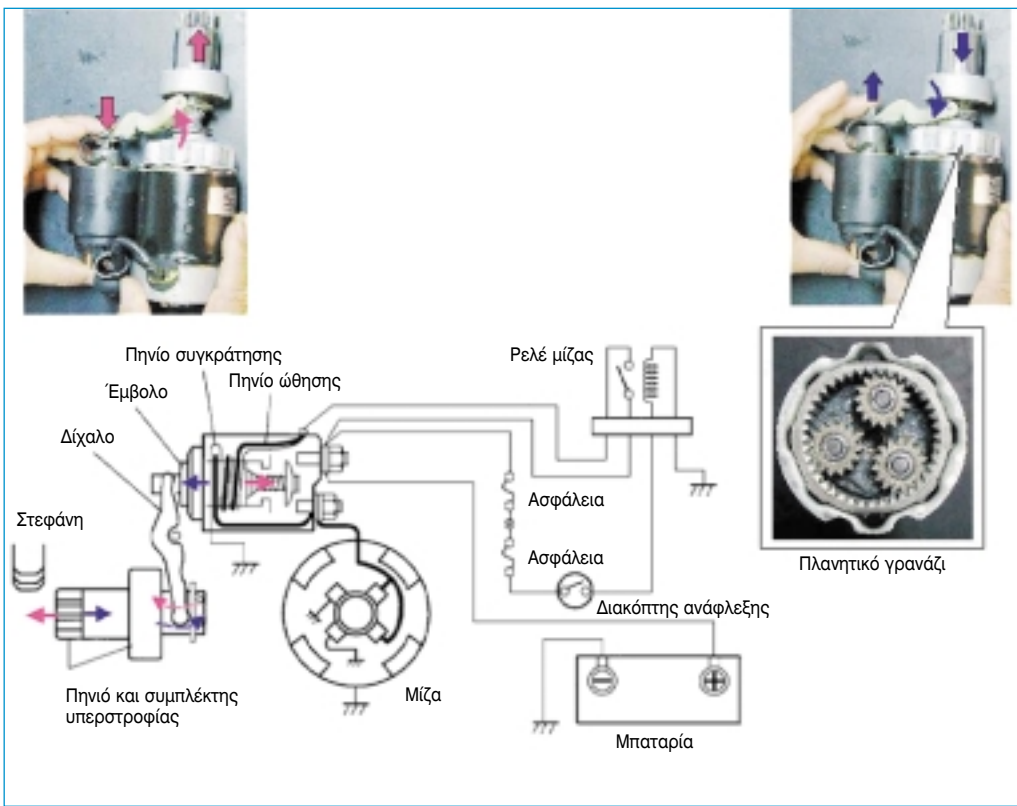
Η εκκίνηση στους μικρότερους κινητήρες γίνεται μηχανικά, με το απότομο δηλαδή τράβηγμα (ξετύλιγμα) ενός σχοινού σ' ένα τύμπανο που ήδη είναι τυλιγμένο πάνω από τον σφόνδυλο μ' ένα μηχανισμό περιτύλιξης, με αποτέλεσμα να περιστρέφεται το βολάν της μηχανής (σφόνδυλος) και να ενεργοποιείται ο μηχανισμός της ανάφλεξης.



Σχήμα 6.28: Χειροκίνητο σύστημα εκκίνησης με μηχανισμό περιτύλιξης σχοινού.

Μηχανές Εσωτερικής Καύσης I

Οι περισσότεροι, όμως, κινητήρες ισχύος άνω των 5 ή 6 ίππων, έχουν ηλεκτρικό εκκινητήρα (μίζα), που σε κάποιες περιπτώσεις παρουσιάζει πολύ λίγες διαφορές από τα αντίστοιχα συστήματα εκκίνησης ενός αυτοκινήτου.

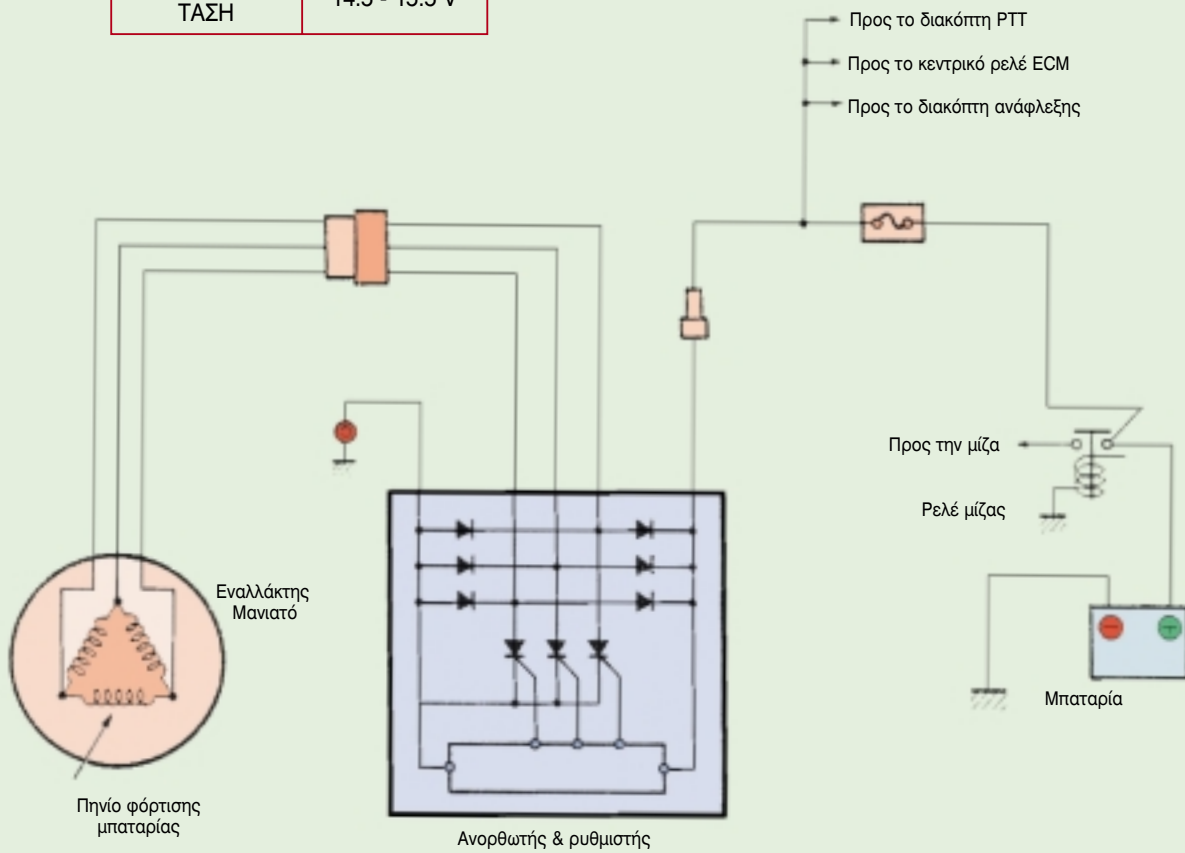


Σχήμα 6.29: Σύστημα εκκίνησης με ηλεκτροκινητήρα (μίζα) και ηλεκτρικό διάγραμμα.

Σύστημα φόρτισης

Το κύκλωμα φόρτισης της μπαταρίας μιας τυπικής εξωλέμβιας μηχανής φαίνεται παραστατικά στο παρακάτω διάγραμμα και αποτελείται από το πηνίο φόρτισης της μπαταρίας, τον ανορθωτή με το ρυθμιστή και την μπαταρία.

ΑΠΟΔΟΣΗ	300 WA
ΡΥΘΜΙΖΟΜΕΝΗ ΤΑΣΗ	14.5 - 15.5 V

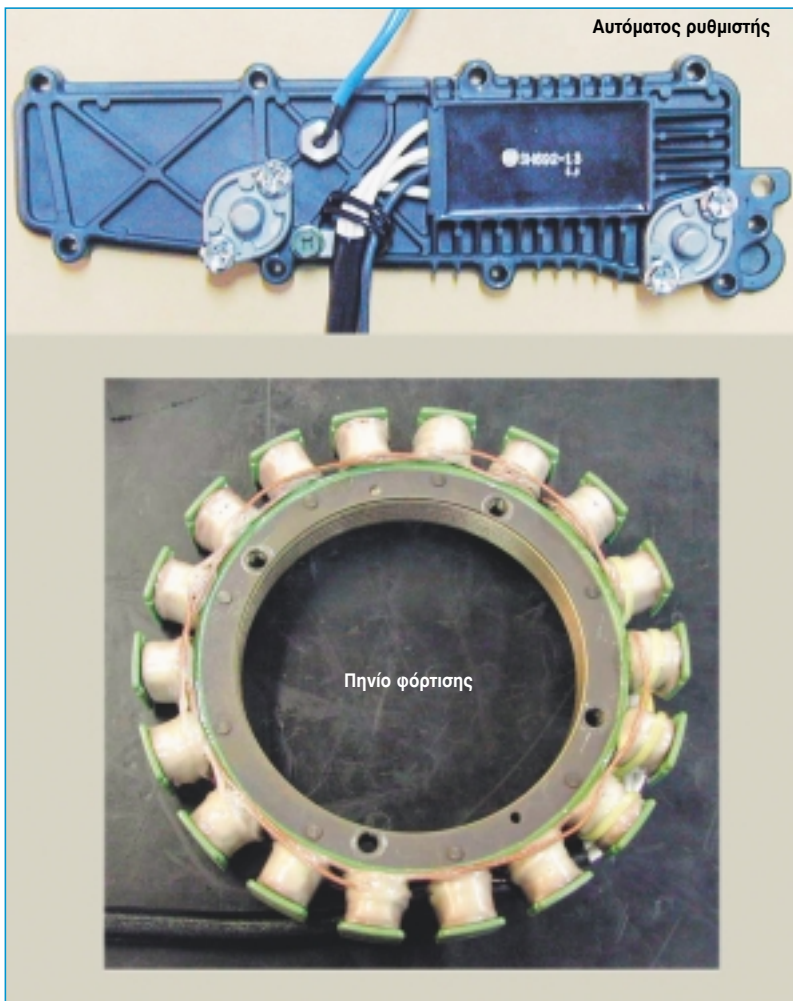


Σχήμα 6.30: Ηλεκτρικό διάγραμμα φόρτισης μπαταρίας.

Πιο αναλυτικά:

Το τριφασικό εναλλασσόμενο ρεύμα (AC) που παράγεται από το πηνίο φόρτισης (τύπος σύνδεσης τριγώνου), μετατρέπεται από τον ανορθωτή και τον ρυθμιστή - που αποτελούν μία ενιαία μονάδα - σε ρυθμιζόμενο συνεχές ρεύμα (DC), και στη συνέχεια αυτό φορτίζει την μπαταρία.

Το πηνίο, συνήθως, βρίσκεται κάτω από το βολάν και τοποθετημένο στο επάνω μέρος της μηχανής, ενώ σε κάποιες εξελιγμένες εκδόσεις, όπως στην περίπτωση μερικών μοντέλων της SUZUKI, ο ανορθωτής - ρυθμιστής είναι υδρόψυκτος.



Σχήμα 6.31: Αυτόματος ρυθμιστής και πηνίο φόρτισης.

Ανακεφαλαίωση

- ❖ Ο εξωλέμβιος κινητήρας είναι, ουσιαστικά, μια Μ.Ε.Κ. που χρησιμοποιείται για την κίνηση μικρών βαρκών και σκαφών αναψυχής και τοποθετείται εξωτερικά, στο πίσω μέρος της λέμβου (βάρκας) (από όπου και η ονομασία της: εξωλέμβια).
- ❖ Η στήριξη της εξωλέμβιας μηχανής εξασφαλίζεται με σφιγκτήρες ή πείρους, ενώ στις μηχανές μεγάλης ιπποδύναμης υπάρχει ένας μηχανισμός ρύθμισης της κλίσης και της ανύψωσής της.
- ❖ Ο κινητήρας σε μια εξωλέμβια μηχανή τοποθετείται όρθια, δηλ. ο στροφαλοφόρος βρίσκεται σε κατακόρυφη θέση, ενώ τα έμβολα με τους κυλίνδρους σε οριζόντια θέση (εμβολοφόρος σε σειρά).
- ❖ Η κίνηση, συνήθως, φθάνει στην προπέλα (έλικα) από το κάτω άκρο του κατακόρυφου στροφαλοφόρου, μέσω ενός άξονα μετάδοσης της κίνησης και ενός κιβωτίου ταχυτήτων.
- ❖ Η τεχνολογία των δύο επικεφαλής εκκεντροφόρων DOHC με 16 βαλβίδες για 4- κύλινδρους 4-χρονους κινητήρες, είναι σχεδόν κανόνας για τις κατηγορίες των 2000 cc περίπου.
- ❖ Το σύστημα ψύξης είναι υδρόψυκτο και διαθέτει μία αντλία με εύκαμπτη φτερωτή, για να παρέχει νερό, ενώ για να εμποδιστεί τυχόν ατελής καύση, λόγω υπερβολικής ψύξης του κινητήρα, και για να επιτευχθεί η σωστή ροή του νερού, ενόσω ακόμη ο κινητήρας είναι κρύος, η κυλινδροκεφαλή έχει εφοδιαστεί με έναν θερμοστάτη, σκοπός του οποίου είναι να επιταχύνει την επίτευξη της ιδανικής θερμοκρασίας λειτουργίας της μηχανής.
- ❖ Μία τροχοειδής αντλία, κινούμενη από τον στροφαλοφόρο άξονα παρέχει λάδι σε όλα τα τμήματα του κινητήρα που απαιτούν λίπανση. Το λάδι από το κάρτερ περνώντας διαμέσου του φίλτρου λαδιού, εισέρχεται στον κύριο αγωγό του λαδιού.
- ❖ Η γραμμή τροφοδοσίας καυσίμου αποτελείται από: **1)** τα εξαρτήματα της γραμμής χαμηλής πίεσης (δοχείο καυσίμου, φίλτρο, αντλία κ.λ.π.), **2)** το διαχωριστή ατμών καυσίμου, **3)** την αντλία καυσίμου υψηλής πίεσης, **4)** το φίλτρο καυσίμου υψηλής πίεσης, **5)** το ρυθμιστή πίεσης καυσίμου, **6)** το σωλήνα παροχής (φλογέρα) **7)** τα μπεκ και **8)** τις σωληνώσεις.
- ❖ Η εκκίνηση στους μικρότερους κινητήρες γίνεται μηχανικά, με το απότομο δηλαδή τράβηγμα ενός σχοινού που ήδη είναι σε ένα τυλιγμένο τύμπανο πάνω από τον σφόνδυλο με ένα μηχανισμό περιτύλιξης, με αποτέλεσμα να περιστρέφεται το βολάν της μηχανής και να ενεργοποιείται η ανάφλεξη. Οι περισσότεροι, όμως, κινητήρες ισχύος πάνω από 5 ή 6 ίππους, έχουν ηλεκτρικό εκκινητήρα (μίζα), που σε κάποιες περιπτώσεις παρουσιάζει πολύ λίγες διαφορές από τα αντίστοιχα συστήματα εκκίνησης του αυτοκινήτου.
- ❖ Το κύκλωμα φόρτισης της μπαταρίας μιας τυπικής εξωλέμβιας αποτελείται από το πηνίο φόρτισης της μπαταρίας, τον ανορθωτή με τον ρυθμιστή και την μπαταρία.

Ερωτήσεις - Ασκήσεις

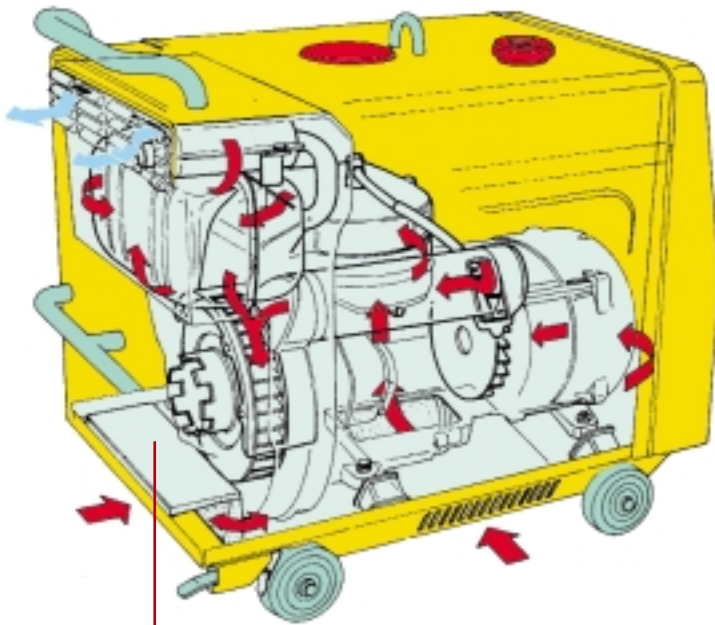
1. Περιγράψτε πώς τοποθετείται ο κινητήρας σε μια εξωλέμβια μηχανή.
2. Από πού φθάνει η κίνηση στην προπέλα (έλικα);
3. Ποιες θα είναι οι νέες αυστηρότερες Αμερικάνικες προδιαγραφές εκπομπών καυσαερίων που θα ισχύσουν για τις εξωλέμβιες μηχανές από το 2008 και μετά;
4. Να αναφέρετε, συνοπτικά, ποιες τεχνολογικές εξελίξεις έχουν παρουσιαστεί στο χώρο των εξωλέμβιων μηχανών και αφορούν ειδικότερα τον κινητήρα τους;
5. Να αναφέρετε, συνοπτικά, ποιες τεχνολογικές εξελίξεις έχουν παρουσιαστεί στο χώρο των εξωλέμβιων μηχανών και αφορούν ειδικότερα το σύστημα τροφοδοσίας του κινητήρα τους;
6. Ποια είναι τα σημεία εξαγωγής των καυσαερίων σε μια εξωλέμβια μηχανή;
7. Με ποια συστήματα επιτυγχάνεται η εκκίνηση μιας εξωλέμβιας μηχανής;

Εργασία για το σπίτι

- Αναζητήστε πληροφορίες για τις τεχνολογικές εξελίξεις που πρόκειται να επέλθουν, μετά τις νέες αυστηρότερες Αμερικάνικες προδιαγραφές για τις εκπομπές καυσαερίων, και για τους τρόπους αντίδρασης από τους κατασκευαστές 2-χρονων και 4-χρονων εξωλέμβιων μηχανών στα νέα αυτά δεδομένα.

Σημ: Πηγές από Ελληνικές Αντιπροσωπείες Εξωλέμβιων Μηχανών θα μπορούσατε να αντλήσετε ενδεικτικά, από τους εξής δικτυακούς τόπους του Internet:

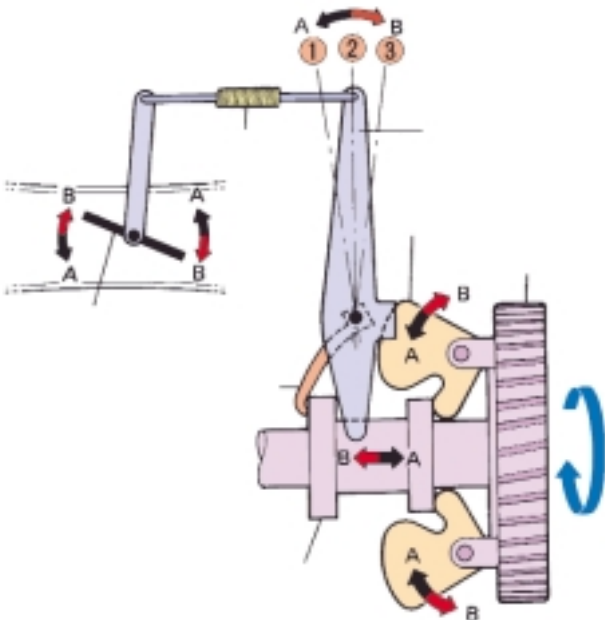
www.honda.com
www.suzuki.com
www.tohatsu.com
www.yamaha.com

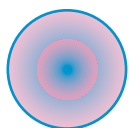


Β. Φορητές Μ.Ε.Κ.

I. Γεννήτριες (H/Z: ηλεκτροπαραγωγά ζεύγη)

II. Αντλίες Μ.Ε.Κ.





Διδακτικοί στόχοι

Οι μαθητές θα πρέπει να είναι σε θέση να:

- Γνωρίζουν τους χρησιμοποιούμενους ειδικούς τύπους φορητών Μ.Ε.Κ.
- Περιγράφουν τη θέση τοποθέτησης των γεννητριών (Η/Ζ) και των αντλιών, καθώς και τα κύρια μέρη τους.
- Περιγράφουν τη δομή και τη λειτουργία των παραπάνω συσκευών καθώς και τις ιδιαιτερότητές τους - διαφορές, σε σύγκριση με τις άλλες Μ.Ε.Κ. που προαναφέρθηκαν σε αυτό το βιβλίο.

Γεννήτριες (Η/Ζ: ηλεκτροπαραγωγά ζεύγη)

Οι γεννήτριες ή Η/Ζ είναι τροχήλατες ή φορητές συσκευές που διαθέτουν ένα μικρό βενζινοκινητήρα και σκοπός τους είναι η παραγωγή ηλεκτρικής ισχύος για την κάλυψη μικρών οικιακών αναγκών ή ακόμη και περιοχών απομακρυσμένων από το δίκτυο της ΔΕΗ.

Χρησιμοποιούνται, ως επί το πλείστον, από τους μικροπωλητές και είναι συνήθως 4χρονες αερόψυκτες.

Σε βαριές πάντως, βιομηχανικές χρήσεις μπορούμε να συναντήσουμε και τροχήλατες γεννήτριες που διαθέτουν μικρούς πετρελαιοκινητήρες.



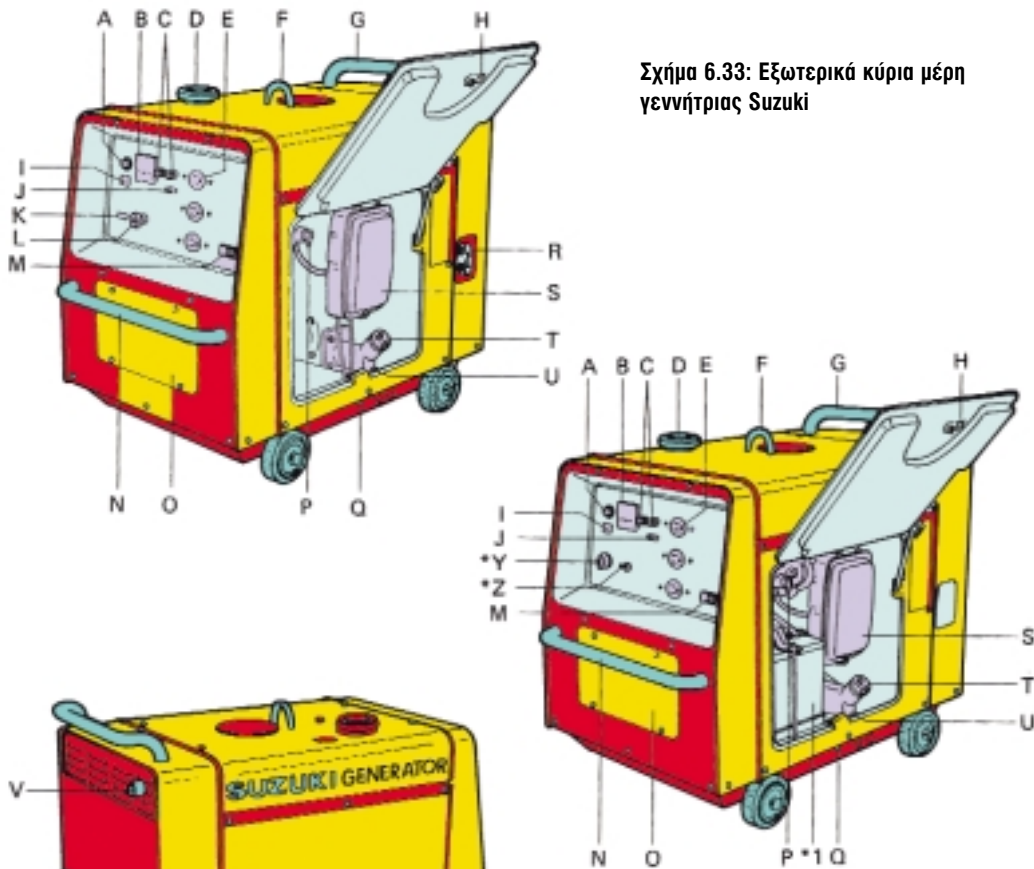
Σχήμα 6.32: Άποψη φορητών γεννητριών Yamaha & Honda 1000 watt περίπου

Κύρια μέρη μιας ηλεκτρογεννήτριας:

- ❖ Εξωτερικά, η γεννήτρια διαθέτει - εμπρός και επάνω - από μια χειρολαβή, καθώς και ένα πίνακα με μία ενδεικτική λυχνία λειτουργίας του διακόπτη του κινητήρα. Επίσης, διαθέτει υποδοχή λήψης ρεύματος AC, ακροδέκτες για λήψη ρεύματος DC, κουμπί του τσοκ, μία προειδοποιητική λυχνία της στάθμης του λαδιού, διακόπτες αποκοπής της λειτουργίας του κυκλώματος AC και DC, και ένα βολτόμετρο.
- ❖ Στο επάνω μέρος υπάρχει η τάπα του ρεζερβουάρ του καυσίμου, με αναρτημένο το δείκτη της στάθμης του.
- ❖ Στα πλάγια υπάρχει ένα ανοιγόμενο πλαίσιο (πορτάκι) το οποίο καλύπτει (προ-

Μηχανές Εσωτερικής Καύσης I

στατεύει) το φίλτρο αέρα, την μπαταρία, το διακόπτη (ρουμπινέτο) τροφοδοσίας καυσίμου και τις τάπες πλήρωσης και εξαγωγής του λαδιού, δηλαδή όλα αυτά που συνθέτουν - μαζί με τον κινητήρα - τα εσωτερικά μέρη της γεννήτριας.

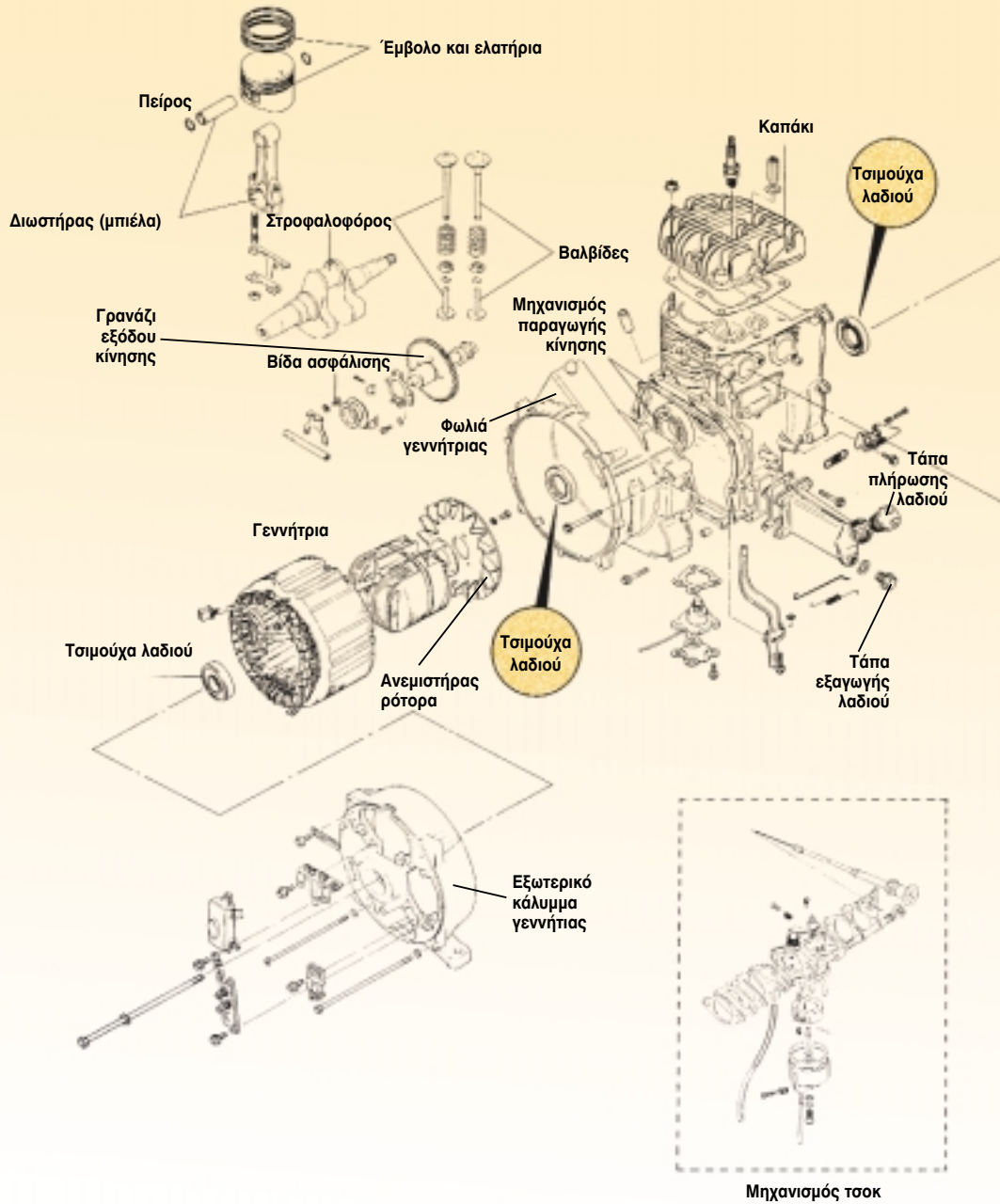


Σχήμα 6.33: Εξωτερικά κύρια μέρη γεννήτριας Suzuki

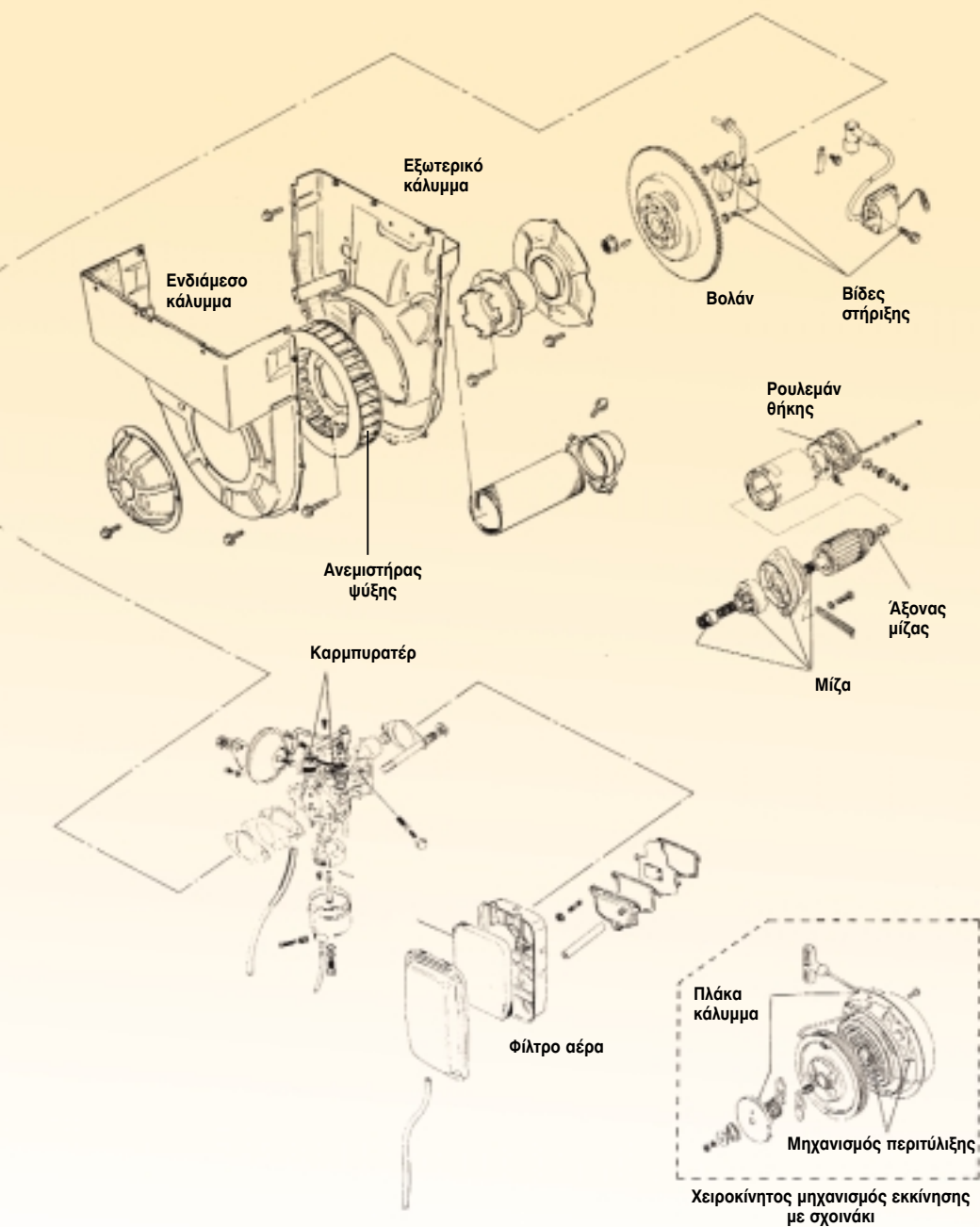
- A. Ενδεικτική λυχνία
- B. Βολτόμετρο
- C. Ακροδέκτης DC
- D. Τάπα δοχείου (με όργανο)
- E. Λαμβανόμενη τάση AC
- F. Άγκιστρο
- G. Χειρολαβή μεταφοράς

- H. Λαβή πόρτας
- I. Προειδοποιητική λυχνία στάθμης λαδιού
- J. Διακόπτης κυκλώματος DC
- K. Διακόπτης κινητήρα
- L. Κουμπί τσοκ
- M. Διακόπτης κυκλώματος AC

- N. Μπροστινή λαβή
- O. Πορτάκι ελέγχου
- P. Μοχλός ρουμπινέτου καυσίμου
- Q. Ακροδέκτης γείωσης
- R. Λαβή εκκίνησης
- S. Φίλτρο αέρα
- T. Τάπα πλήρωσης λαδιού
- U. Τάπα εξαγωγής λαδιού
- V. Εξάτμιση
- W. Πίσω λαβή
- X. Στόπερ τροχών
- Y. Διακόπτης ανάφλεξης
- Z. Διακόπτης αυτόματου ρελαντί
- 1. Μπαταρία



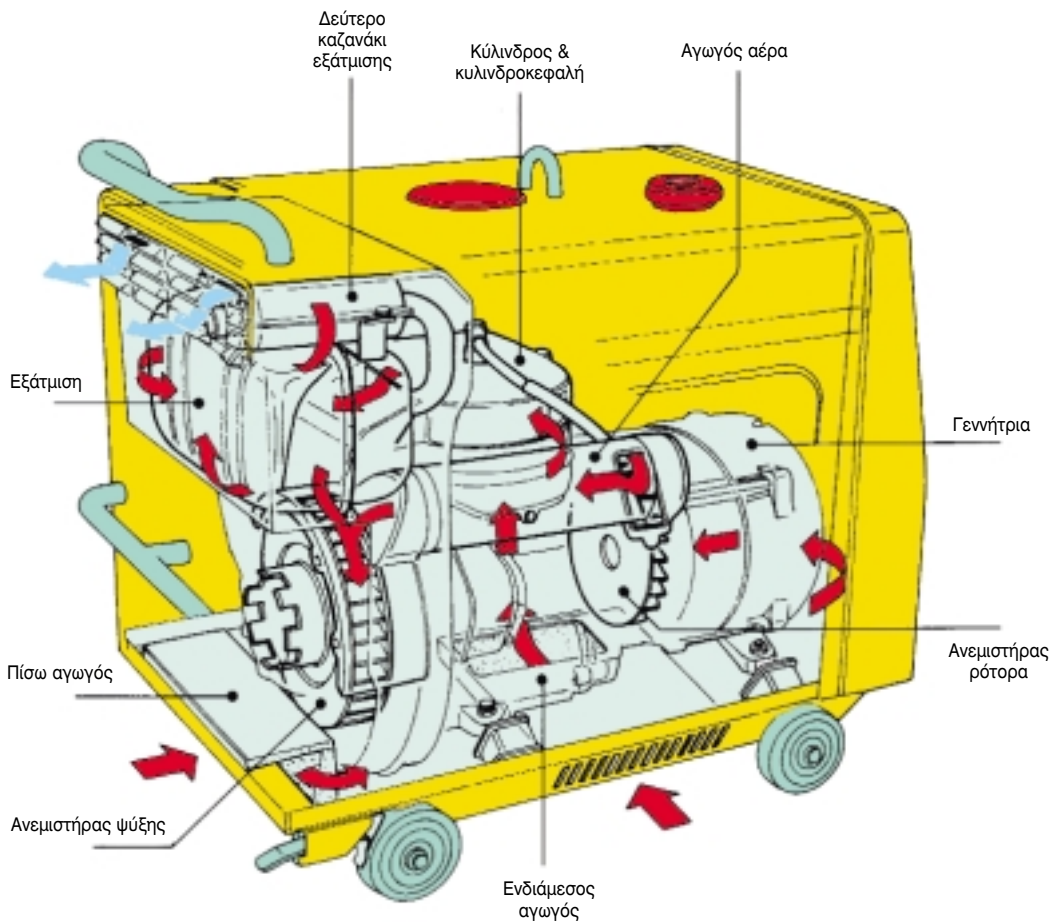
Μηχανές Εσωτερικής Καύσης I



Σχήμα 6.34: Άποψη εσωτερικών κυρίων μερών γεννήτριας Suzuki.

Ψύξη κινητήρα

Η περιστροφή του ανεμιστήρα ψύξης που είναι τοποθετημένος στον ρότορα, προκαλεί την αναρρόφηση από το εξωτερικό περιβάλλον αέρα, ο οποίος διαμέσου των οπίσθιων και μεσαίων αγωγών ψύχει αρχικά τον κύλινδρο και την κυλινδροκεφαλή και στη συνέχεια, κατά την έξοδό του προς την ατμόσφαιρα, ψύχει τόσο την εξάτμιση (μαζί με το δεύτερο καζανάκι της) όσο και τον ίδιο το ρότορα με το στάτη. Έτσι τελικά, ψύχονται σχεδόν όλα τα μέρη της γεννήτριας, πράγμα απολύτως αναγκαίο για την απρόσκοπτη και συνεχή λειτουργία της.

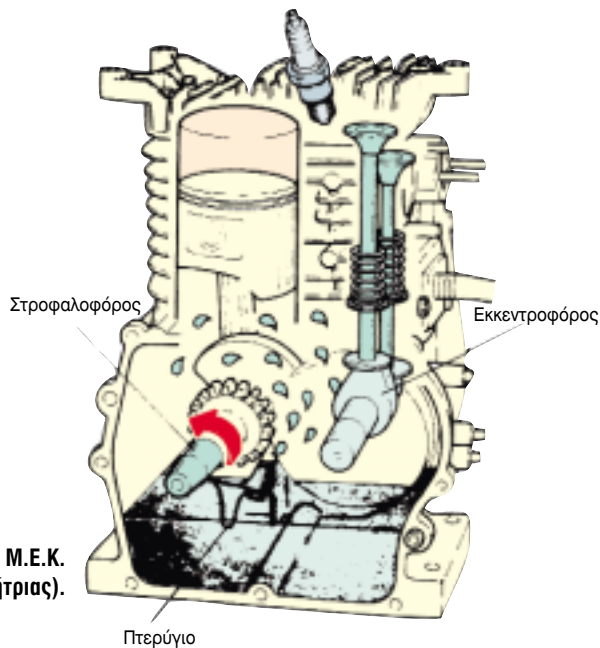


Σχήμα 6.35: Διάγραμμα ροής αέρα ψύξης

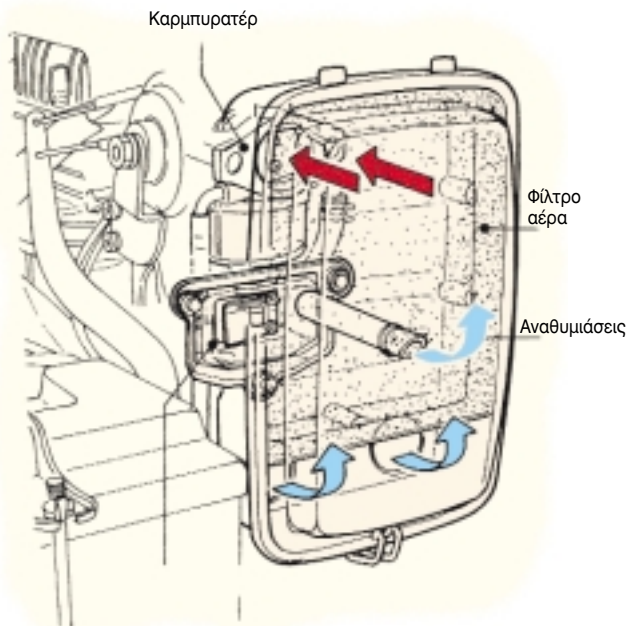
Λίπανση κινητήρα

Στο σύστημα λίπανσης, της γεννήτριας, το λάδι από το κάτω μέρος του στροφαλοθαλάμου όπου είναι συγκεντρωμένο, φθάνει με τη μέθοδο της εκτίναξης, μέσω δηλαδή ενός πτερυγίου που είναι στηριγμένο στο κάτω μέρος του καβαλέτου της μπιέλας στα επάνω τμήματα του κυλίνδρου και στους τριβές της μπιέλας.

Σχήμα 6.36: Λίπανση φορητής Μ.Ε.Κ. (Γεννήτριας).



Σύστημα εισαγωγής αέρα



Για την εισαγωγή καθαρού αέρα σ' ένα τέτοιο είδος Μ.Ε.Κ., χρησιμοποιείται ένα φίλτρο αέρα τύπου λαδιού, έτσι ώστε να αποφεύγεται το φαινόμενο εξαγωγής καυσαερίων στα σιλανσιέ της εξάτμισης. (Εξαγωγή ή εισαγωγή καυσαερίων κατά κύματα). Μαζί, λοιπόν, με τον αναρροφούμενο αέρα από το εσωτερικό του καλύμματος του κινητήρα, το καρμπυρατέρ αναρροφά και τις αναθυμιάσεις από τον στροφαλοθάλαμο, οι οποίες αποστέλλονται, διαμέσου του φίλτρου αέρα, στον κύλινδρο.

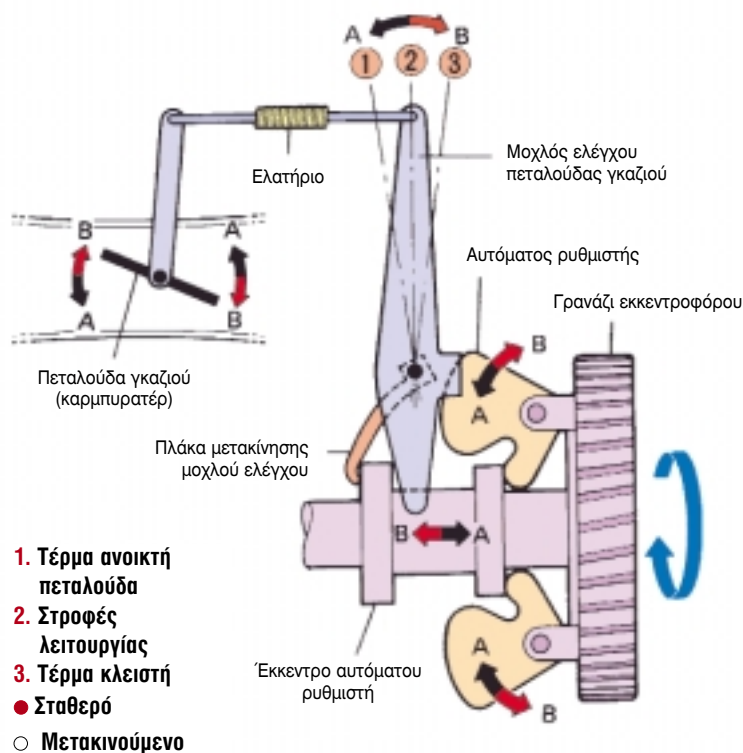
Σχήμα 6.37: Σύστημα εισαγωγής αέρα στον κύλινδρο μιας γεννήτριας.

Σύστημα ρύθμισης σταθερών στροφών κινητήρα

Η γεννήτρια είναι εφοδιασμένη με ένα φυγοκεντρικού τύπου ρυθμιστή, ο οποίος παίρνει κίνηση από τον εκκεντροφόρο άξονα και είναι σχεδιασμένος να διατηρεί σταθερές τις στροφές του κινητήρα. Έτσι για μεγαλύτερη ακρίβεια, ο ρυθμιστής διατηρεί τις στροφές του κινητήρα σταθερές στις 3000 rpm περίπου, σε συχνότητα 50 Hz, και στις 3.500 rpm περίπου, σε συχνότητα 60 Hz, ανεξάρτητα από το φορτίο του κινητήρα.

Χωρίς ένα τέτοιο ρυθμιστή, οι στροφές του κινητήρα θα μεταβάλλονταν συνεχώς,

ανάλογα με το ηλεκτρικό φορτίο της γεννήτριας. Δηλαδή όταν το φορτίο θα ήταν υψηλό, οι στροφές του κινητήρα θα μειώνονταν. Η παρουσία όμως του ρυθμιστή ενεργοποιεί αυτόματα την πεταλούδα του γκαζιού, (στο συγκεκριμένο παράδειγμα, την ανοίγει ακόμη) παρέχοντας έτσι περισσότερο καύσιμο στον κινητήρα, με αποτέλεσμα να υπάρχει σταθερότητα στις στροφές του. Όταν, πάλι, το φορτίο είναι μικρό, ο ρυθμιστής μειώνει το άνοιγμα της πεταλούδας γκαζιού, ώστε να υπάρχει η αναγκαία εξισορρόπηση των στροφών του κινητήρα.



Σχήμα 6.38: Σύστημα ρύθμισης σταθερών στροφών κινητήρα

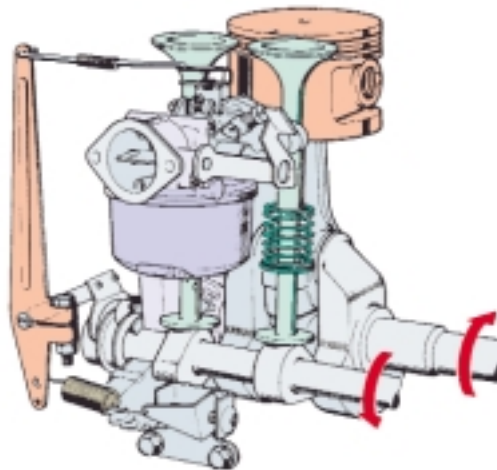
Λειτουργία του ρυθμιστή των στροφών του κινητήρα

Όταν ο κινητήρας δεχτεί μεγάλο φορτίο, οι στροφές του αρχίζουν να μειώνονται, όπως επίσης και η φυγοκεντρική δύναμη του ρυθμιστή. Αυτό επιτρέπει στα μεν αντίβαρα του ρυθμιστή να μετακινηθούν προς την κατεύθυνση (A), στο δε έκκεντρο του να ενδοασφαλίσει με τα αντίβαρα, τα οποία κινούνται, επίσης, προς την ίδια κατεύθυνση.

Καθώς, λοιπόν, μετακινείται ο ρυθμιστής, ο μοχλός ελέγχου μετακινείται και αυτός, προς την κατεύθυνση A, με αποτέλεσμα και η πεταλούδα του γκαζιού στο καρμπυρατέρ να μετακινηθεί προς την ίδια κατεύθυνση A, ώστε να αυξηθεί το άνοιγμά της και να σταματήσει σε μία θέση, στην οποία ο μοχλός ελέγχου ισορροπεί με το ταυσιμένο (τεντωμένο) ελατήριο του μηχανισμού.

Έτσι, η πεταλούδα του γκαζιού σταματά πλέον να ανοίγει κι άλλο, με συνέπεια να διατηρηθούν σταθερές οι στροφές λει-

τουργίας του κινητήρα. Όταν, όμως το φορτίο είναι μικρό, ο ρυθμιστής κινείται ελαφρά προς την κατεύθυνση (B), με το ίδιο ακριβώς αποτέλεσμα, δηλ. την εξισορρόπηση (σταθερότητα) των στροφών του κινητήρα.



Σχήμα 6.39: Μηχανισμός κίνησης

Διακόπτης (ρουμπινέτο) καυσίμου τύπου ατμοσφαιρικής πίεσης

Αυτός ο τύπος του διακόπτη καυσίμου που συνοδεύει τη γεννήτρια, εξασφαλίζει το αυτόματο άνοιγμα της ροής του καυσίμου, με την ταυτόχρονη εμφάνιση της αρνητικής πίεσης (υποπίεσης) του κινητήρα, η οποία (υποπίεση) δημιουργείται μόλις αρχίσει να λειτουργεί ο κινητήρας και με την προϋπόθεση ο μοχλός του ρουμπινέτου να είναι στη θέση ON.

Το ρουμπινέτο μπορεί να βρεθεί σε δύο θέσεις λειτουργίας και σε μία εκτός λειτουργίας.

Πιο αναλυτικά:

1) Θέση ON: Κανονική λειτουργία.

Στη θέση αυτή δημιουργείται αρνητική πίεση στον στροφαλοθάλαμο, μόλις αρχίσει να λειτουργεί ο κινητήρας και η οποία πίεση μέσω του αντίστοιχου σωλήνα έλκει το διάφραγμα (1) προς το ρουμπινέτο του καυσίμου. Αυτό έχει σαν αποτέλεσμα, το ελατήριο (2) να συσπειρωθεί, γεγονός που αναγκάζει το στόπερ (3), το οποίο είναι ενσωματωμένο στο διάφραγμα να τραβηχθεί και να ανοίξει τη δίοδο του καυσίμου (C) που ήταν κλειστή, επιτρέποντας έτσι σ' αυτό να ρέει προς την κατεύθυνση του βέλους, από το δοχείο δηλαδή του καυσίμου (4) προς το καρμπυρατέρ διαμέσου φυσικά του ρουμπινέτου.

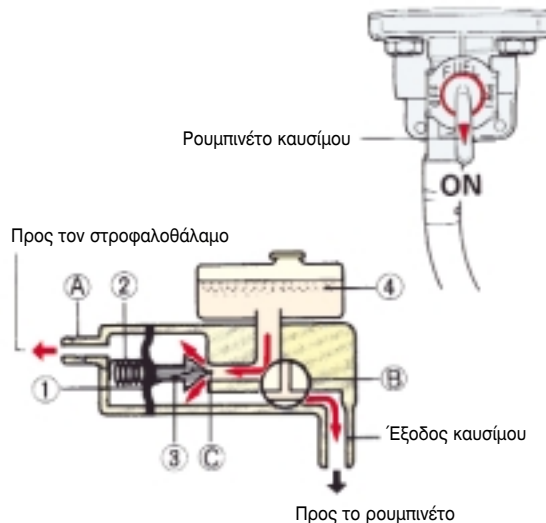
Όταν όμως, σβήσει ο κινητήρας, εξαλείφεται και η αρνητική πίεση, οπότε το τανυσμένο ελατήριο (2) ενεργοποιείται αμέσως, με αποτέλεσμα το στόπερ (3) με την σειρά του να κλείσει την δίοδο του καυσίμου (C).

1. Διάφραγμα
2. Ελατήριο
3. Στόπερ
4. Δοχείο καυσίμου

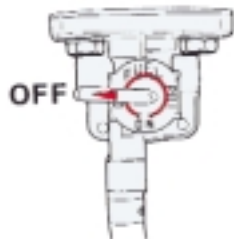
A. Σωληνάκι καυσίμου μεταξύ ρουμπινέτου και αναπνοής στο στροφαλοθάλαμο

B. Βαλβίδα ρουμπινέτου καυσίμου

C. Δίοδος καυσίμου

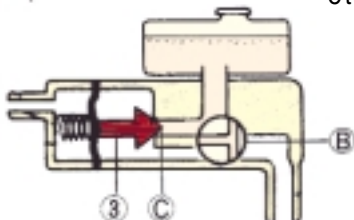


Σχήμα 6.40: Θέση ON κανονικής λειτουργίας ρουμπινέτου



2) Θέση OFF - κλειστή.

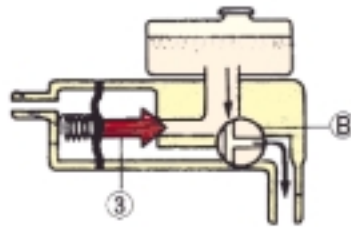
Με το μοχλό του ρουμπινέτου σ' αυτή τη θέση, δεν είναι δυνατή η διέλευση του καυσίμου προς το καρμπυρατέρ, αφού, τόσο η βαλβίδα του ρουμπινέτου (B), όσο και η δίοδος (C) είναι κλειστές, λόγω της παρουσίας του στόπερ (3).



Σχήμα 6.41: Θέση εκτός λειτουργίας ρουμπινέτου (OFF)

3) Θέση "PRI" - Αρχική εκκίνηση.

Με το μοχλό του ρουμπινέτου σ' αυτή τη θέση, είναι δυνατή η αρχική εκκίνηση του κινητήρα για μεγάλο διάστημα εκτός λειτουργίας, ή όταν το καρμπυρατέρ έχει αδειάσει από καύσιμο, γιατί ο κινητήρας της γεννήτριας κατά τη λειτουργία του κατανάλωσε ολόκληρη την ποσότητα του καυσίμου που υπήρχε στο ρεζερβουάρ.



Σχήμα 6.42: Θέση "PRI" αρχικής εκκίνησης

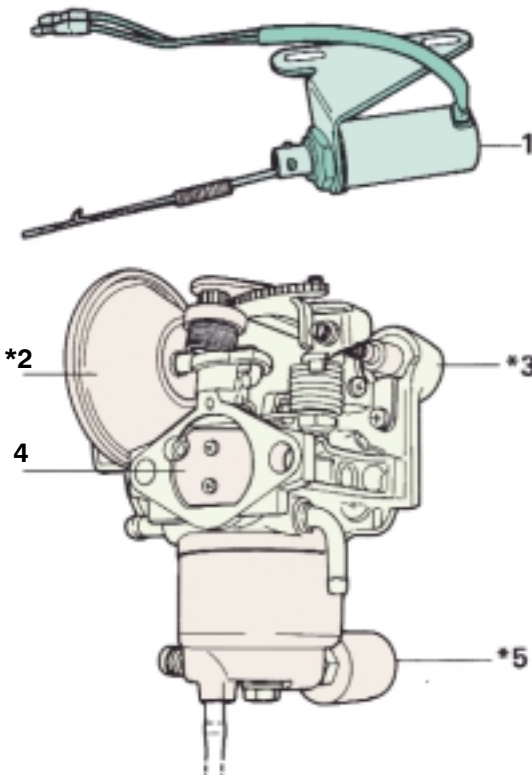
Το καύσιμο, στη θέση αυτή, περνά από το δοχείο καυσίμου απευθείας στη δίοδο της βαλβίδας του ρουμπινέτου (B) και έρχεται διαμέσου του ρουμπινέτου, στο καρμπυρατέρ.

Καρμπυρατέρ - σύστημα αυτόματου ρελαντί

Το σύστημα του αυτόματου ρελαντί είναι σχεδιασμένο να ρυθμίζει τις στροφές του κινητήρα αυτόματα, ανάλογα με το ηλεκτρικό φορτίο της γεννήτριας. Εάν δηλαδή κατά τη διάρκεια λειτουργίας του κινητήρα χρησιμοποιείται ένας ηλεκτρικός καταναλωτής, τότε οι στροφές του κινητήρα κυμαίνονται στις αντίστοιχες στροφές λειτουργίας του καταναλωτή (3.500 rpm περίπου). Όταν, όμως ο ηλεκτρικός καταναλωτής σταματήσει να χρησιμοποιείται, το σύστημα αυτόματα μειώνει τις στροφές λειτουργίας του κινητήρα στο ρελαντί (2.300 rpm περίπου).

Σχήμα 6.43: Καρμπυρατέρ και κύρια μέρη του

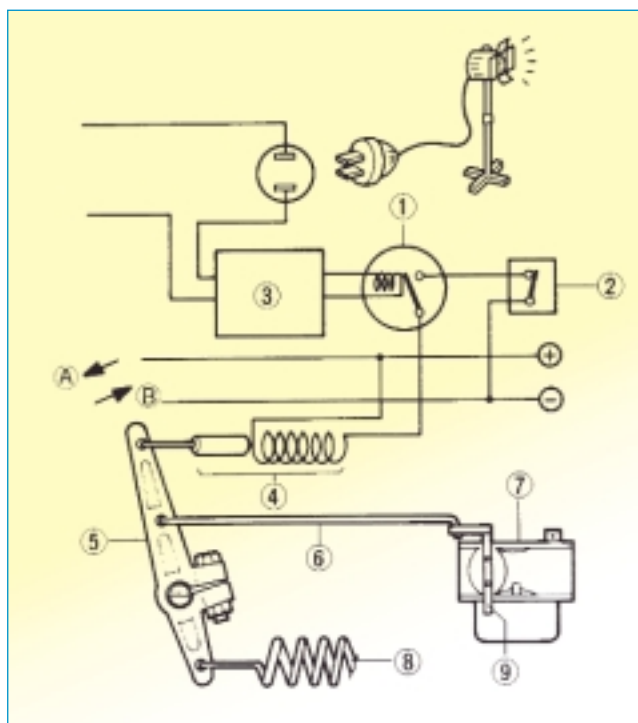
1. Ηλεκτρομαγνητική βαλβίδα αυτόματου ρελαντί στην κυλινδροκεφαλή
- *2. Θάλαμος υποπίεσης
- *3. Θερμομονάδες
4. Τσοκ
- *5. Βαλβίδα αποκοπής καυσίμου



Το σύστημα του αυτόματου ρελαντί λειτουργεί μόνον, όταν ο διακόπτης του είναι στην θέση ON. Αν οι ηλεκτρικοί καταναλωτές που χρησιμοποιούνται καταναλώνουν ρεύμα λιγότερο από 200 W περίπου, δεν χρειάζεται να είναι ενεργοποιημένος ο διακόπτης του συστήματος.

Σχήμα 6.44:
Λειτουργία αυτόματου ρελαντί

1. Ρελέ αυτόματου ρελαντί
2. Διακόπτης αυτόματου ρελαντί
3. Μονάδα αυτόματου ρελαντί
4. Ηλεκτρομαγνητική βαλβίδα ρελαντί
5. Μοχλός ελέγχου πεταλούδας γκαζιού
6. Ντίζα καρμπυρατέρ
7. Καρμπυρατέρ
8. Επανατακτικό ελατήριο
9. Πεταλούδα γκαζιού



Αυτόματο τσοκ

Το αυτόματο τσοκ ανοίγει και κλείνει τη βαλβίδα των τσοκ, αυτόματα, σε 3 βήματα (θέσεις): ανοιχτή, ενδιάμεση θέση, και κλειστή. Ο μηχανισμός αυτός για να λειτουργήσει, στηρίζεται στη θερμοκρασία της κυλινδροκεφαλής, την οποία ανιχνεύει μέσω ενός θερμομοισθητήρα και στην αρνητική πίεση (υποπίεση) του κινητήρα.

Όταν δηλαδή ο κυλινδροκεφαλή αρχίσει να ζεσταίνεται, το κερί που περιέχεται στην βαλβίδα διαστέλλεται, αναγκάζοντας το έμβολο (1) να προεκταθεί προς την κατεύθυνση του βέλους.

Αυτό (το έμβολο), με την σειρά, του μετακινεί το μοχλό της καστανίας (2) (οδοντωτό τομέα) προς την κατεύθυνση του βέλους (A) και επιτρέπει στο γρανάζι (3) να περιστραφεί προς την κατεύθυνση του βέλους (B). Έτσι αυτή η κίνηση επιτρέπει στη βαλβίδα του τσοκ (5) να ανοίξει, μέσω του ελατηρίου (4).

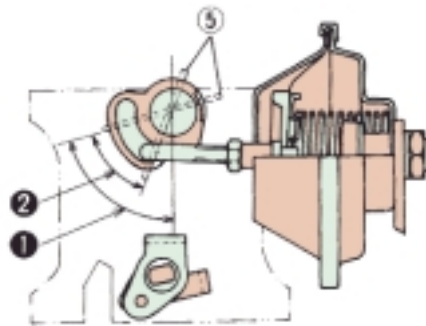
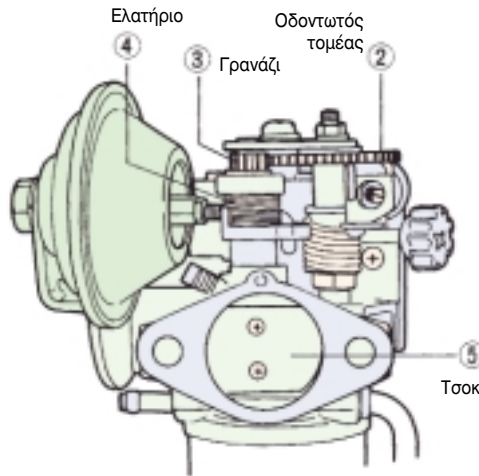
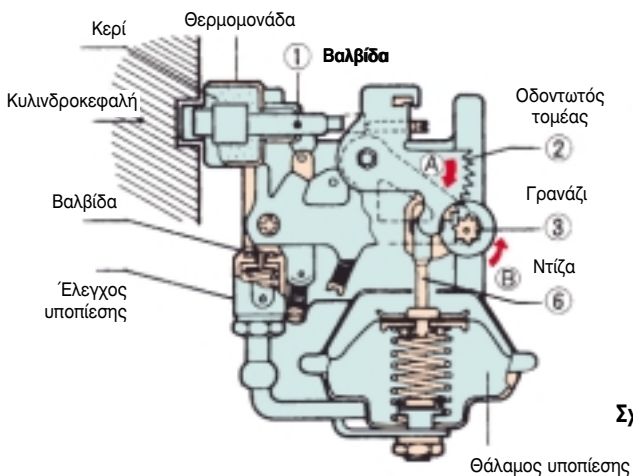
Η βαλβίδα ελέγχου της υποπίεσης (φούσκα) λαμβάνει μόνο την αρνητική πίεση του κινητήρα και τη μεταφέρει στο θάλαμο υποπίεσης, μόλις αρχίσει τη λειτουργία του ο κινητήρας.

Μηχανές Εσωτερικής Καύσης Ι

Γι' αυτό το λόγο η πίεση στο θάλαμο υποπίεσης μειώνεται και έτσι η ντίζα (6) τραβιέται (μαζεύει) οπότε η βαλβίδα του τσοκ ανοίγει στα 3 / 4 της διαδρομής της.

Η περιοχή λειτουργίας της βαλβίδας του τσοκ (5), καθώς και ο θάλαμος υποπίεσης φαίνονται στο Σχήμα 6.2.14

Αν η θερμοκρασία της κυλινδροκεφαλής είναι υψηλή, π.χ. 50° C, η βαλβίδα του τσοκ θα ανοίξει σε ένα ποσοστό άνω των 3 / 4 λόγω της λειτουργίας της θερμομονάδας. Γι' αυτό σ' αυτήν την περίπτωση, δεν υπάρχει παρέμβαση του θαλάμου υποπίεσης στη λειτουργία του μηχανισμού.



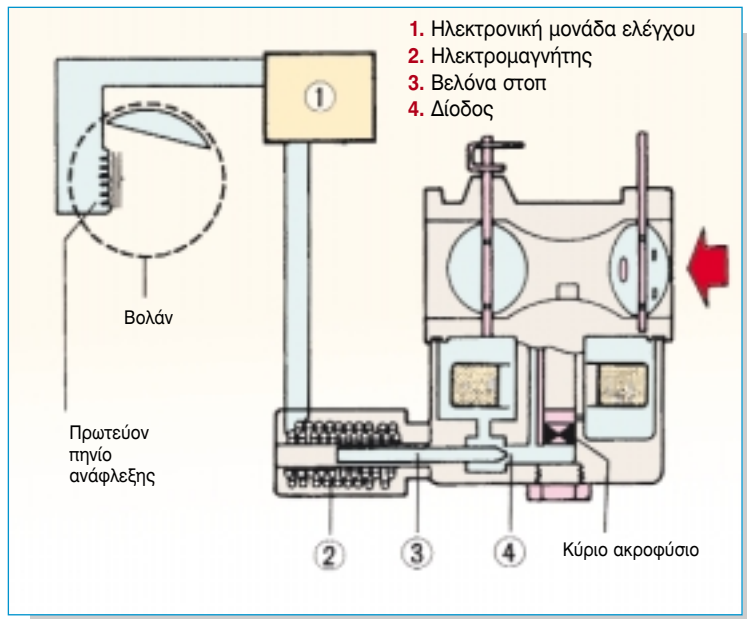
Σχήμα 6.45: Λειτουργία αυτόματου τσοκ

Αυτόματος μηχανισμός αποκοπής καυσίμου

Στο σύστημα της γεννήτριας προβλέπεται ένας μηχανισμός αποκοπής της ροής καυσίμου, ταυτόχρονα με το κλείσιμο του διακόπτη της ανάφλεξης, ώστε να προστατευθεί ο κινητήρας από τυχόν «μετάκαυση» δηλαδή από το φαινόμενο των «ανάποδων στροφών».

Έτσι, αν ο διακόπτης της ανάφλεξης είναι κλειστός, η ηλεκτρονική μονάδα ελέγχου (1) ενεργοποιείται, ώστε να μεταφέρει ρεύμα, που παράγεται στο πρωτεύον πηνίο της ανάφλεξης, στον ηλεκτρομαγνήτη (2) ο οποίος αναγκάζει τη βελόνα του στοπ (3) να «τραβηχθεί», μπλοκάροντας κατ' αυ-

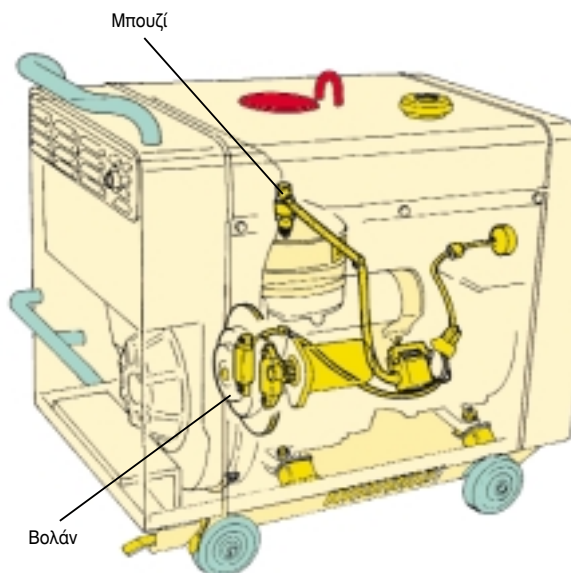
τόν τον τρόπο την δίοδο (4), με αποτέλεσμα να αποκοπεί το καύσιμο που παρέχεται στον κύλινδρο.



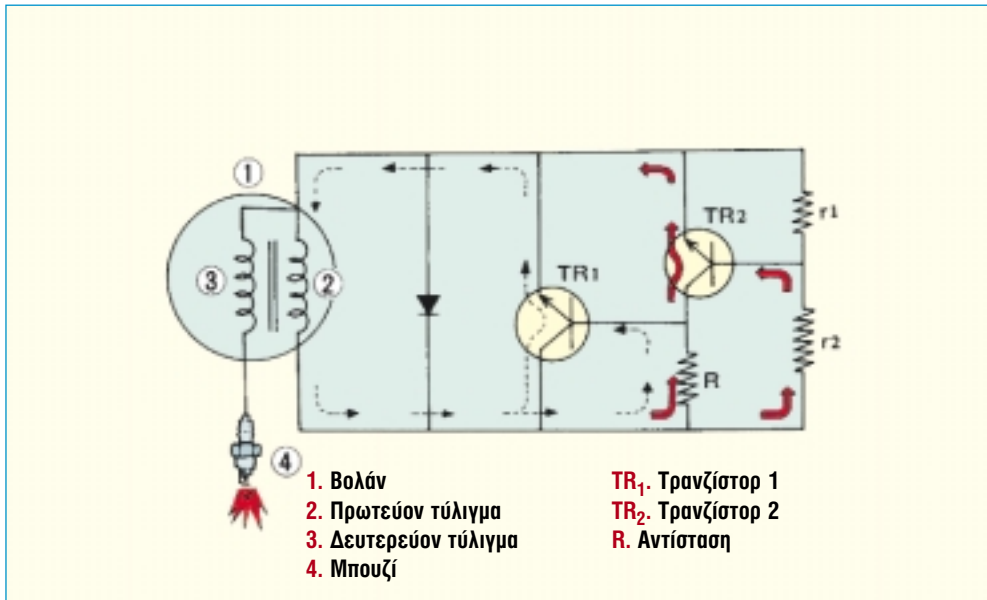
Σχήμα 6.46: Λειτουργία αυτόματου μηχανισμού αποκοπής καυσίμου

Τρανζιστορικό σύστημα ανάφλεξης

Το σύστημα της ανάφλεξης, όπως είναι φυσικό, είναι τρανζιστορικό, οπότε δεν έχει πλατίνες και γι' αυτό δεν χρειάζεται τη γνωστή περιοδική συντήρηση ή ρύθμιση που απαιτούν οι πλατίνες αφού λειτουργεί με σταθερές στροφές, χωρίς μεταβολές της προπορείας. Το αποτέλεσμα είναι πως παράγεται ένα δυνατό σπινθήρας, ακόμα και σε χαμηλές στροφές, που εξασφαλίζει αξιοπιστία και σταθερότητα σ' ολόκληρο το σύστημα της ανάφλεξης.



Σχήμα 6.47: Τρανζιστορικό σύστημα ανάφλεξης

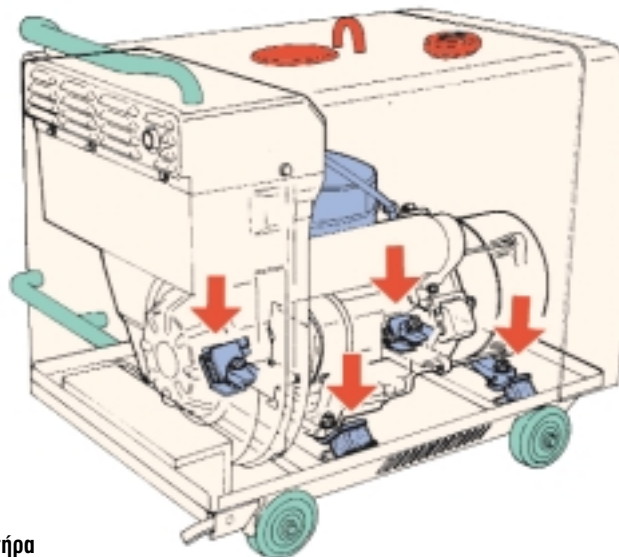


Σχήμα 6.48: Διάγραμμα λειτουργίας τρανζιστορικού συστήματος ανάφλεξης

Βάσεις στήριξης κινητήρα

Η στήριξη του κινητήρα και της γεννήτριας γίνεται, συνήθως, επάνω σε ελαστικές βάσεις, δύο για κάθε πλευρά του κινητήρα και δύο για κάθε πλευρά της γεννήτριας, προκειμένου, βέβαια, περί τροχήλατης.

Οι ελαστικές βάσεις εξαφανίζουν τα φαινόμενα των κραδασμών που, συνήθως, παρουσιάζονται κατά τη λειτουργία του συγκροτήματος κινητήρα - γεννήτριας.



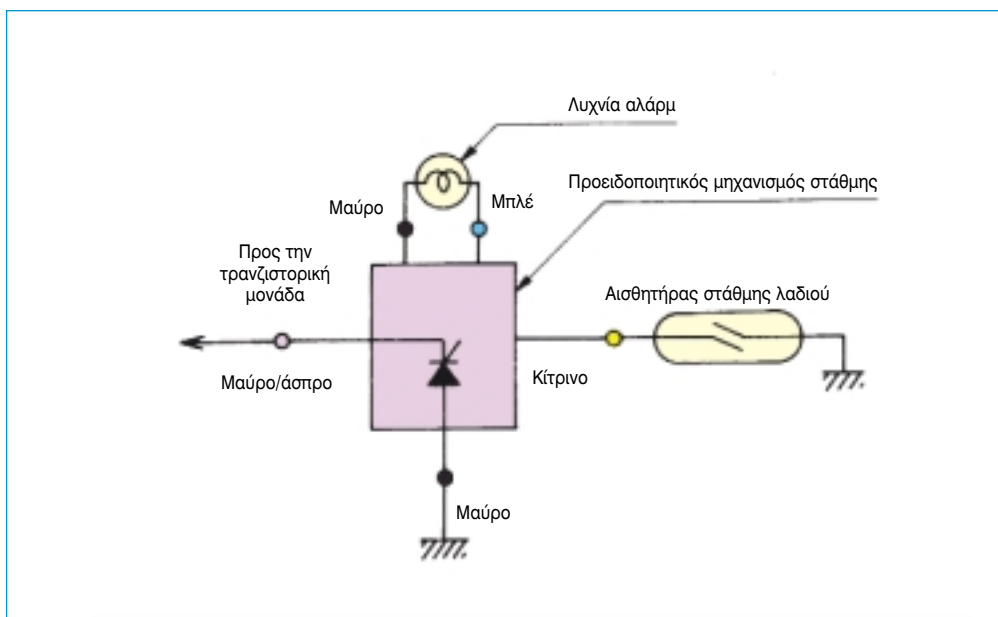
Σχήμα 6.49: Βάσεις στήριξης κινητήρα

Προειδοποιητικός μηχανισμός στάθμης λαδιού

Οι περισσότερες, σχεδόν, γεννήτριες έχουν ένα προειδοποιητικό μηχανισμό στάθμης λαδιού, που αποτελείται από την προειδοποιητική μονάδα της στάθμης του λαδιού, τον αισθητήρα της στάθμης αυτής και την προειδοποιητική λυχνία.

Έτσι, όταν η στάθμη του λαδιού του κι-

νητήρα πέσει κάτω από τη γραμμή της χαμηλής στάθμης, αυτός ο προειδοποιητικός μηχανισμός σταματά τη λειτουργία του κινητήρα και ανάβει την προειδοποιητική λυχνία της χαμηλής στάθμης λαδιού, ώστε να ειδοποιηθεί ο χρήστης (χειριστής) για να μην προκληθεί «κόλλημα» του κινητήρα, λόγω έλλειψης λαδιού.



Σχήμα 6.50: Προειδοποιητικός μηχανισμός στάθμης λαδιού

Πιο αναλυτικά, η διακοπή της λειτουργίας του κινητήρα συμβαίνει ως εξής:

Όταν η στάθμη του λαδιού πέσει κάτω από την προαναφερθείσα γραμμή χαμηλής στάθμης, ο διακόπτης του φλωτέρ μέσω του αισθητήρα στάθμης λαδιού που είναι τοποθετημένος στο στροφαλοθάλαμο, ανοίγει και είναι σε θέση (ON), ενώ ταυτόχρονα ανάβει και η προειδοποιητική λυχνία.

Αν ο διακόπτης αυτός παραμένει ανοικτός για 3 περίπου δευτερόλεπτα, ο "ελεγκτής" της μονάδας του προειδοποιητικού μηχανισμού ενεργοποιείται και οι παλμοί της ανάφλεξης από την τρανζιστορική μονάδα βραχυκυκλώνονται, και έτσι οι στροφές του κινητήρα μειώνονται κατακόρυφα, με τελικό αποτέλεσμα τη διακοπή της λειτουργίας του, οπότε σβήνει η λυχνία.

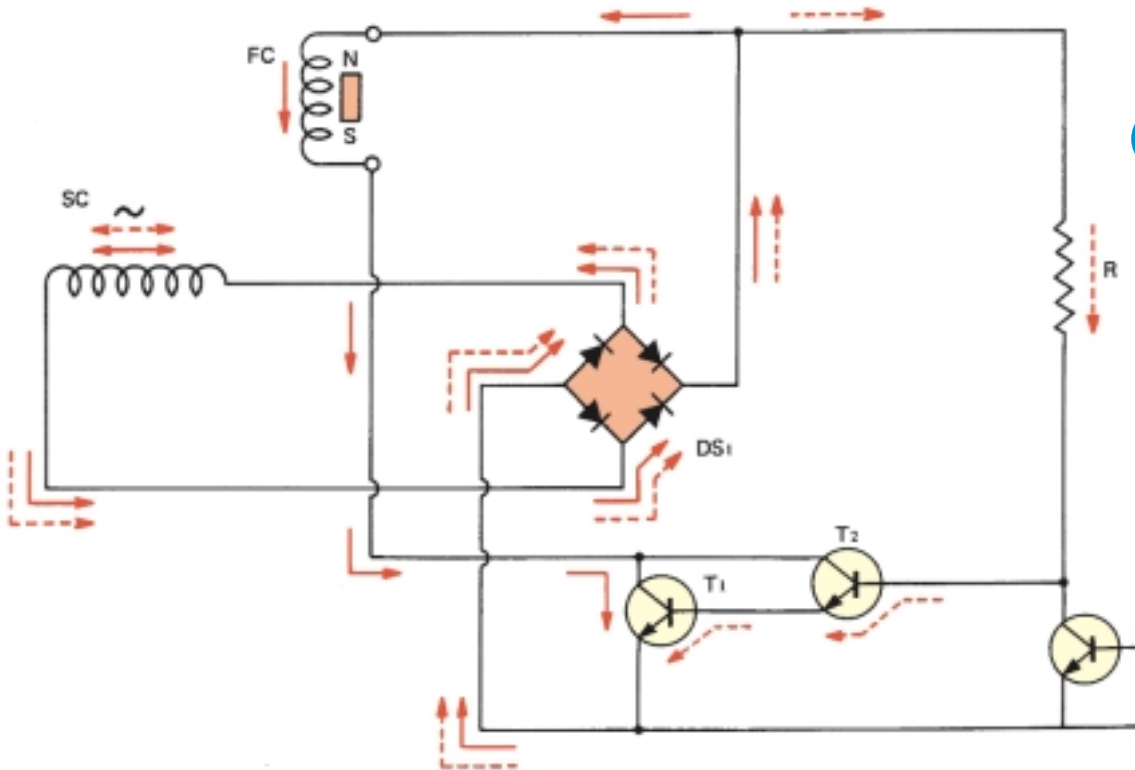
Αρχές λειτουργίας της γεννήτριας

Κύκλωμα διέγερσης

Όταν ο ρότορας αρχίζει να περιστρέφεται, οι μόνιμοι μαγνήτες του δημιουργούν εξ επαγωγής εναλλασσόμενη τάση (AC) 4 έως 6 volts στο βοηθητικό πηνίο (SC) του στάτη.

Η εναλλασσόμενη αυτή τάση, πλήρως «ανορθωμένη» από τις διόδους DS1, ανοίγει (on) το τρανζίστορ T1, καθώς αυτή ρέει, σαν ρεύμα πόλωσης από τη βάση του τρανζίστορ T2 προς τον εκπομπό του T1, όπως φαίνεται στο Σχήμα 6.2.20 με τη μορφή βελών που σχηματίζονται από διακεκομμένες γραμμές.

Ακόμα, αυτή η τάση παρέχεται στο πηνίο διέγερσης (FC) του ρότορα, όπως φαίνεται με τα αντίστοιχα βέλη στο ίδιο σχήμα, οπότε παράγεται εξ επαγωγής εναλλασσόμενη τάση (AC) και στο πηνίο (MC) του στάτη, καθώς το ρεύμα ρέει από το πηνίο διέγερσης του ρότορα, και η τάση μεγαλώνει, καθώς αυξάνουν οι στροφές λειτουργίας της γεννήτριας.

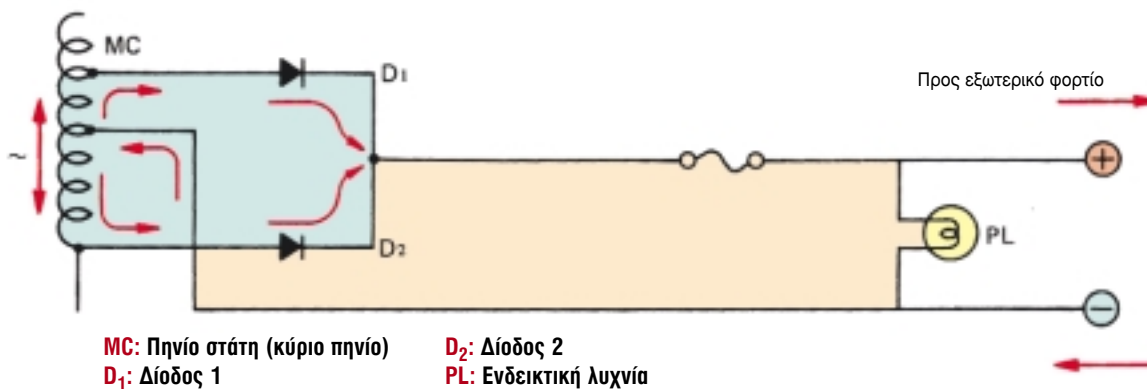


Σχήμα 6.51: Σχηματικό διάγραμμα αρχής λειτουργίας γεννήτριας

Οι τάσεις που παρέχει μία γεννήτρια είναι και των δύο τύπων - εναλλασσόμενη (AC) και συνεχής (DC) - φυσικά από δύο διαφορετικά κυκλώματα. Πιο συγκεκριμένα:

❖ Η εναλλασσόμενη τάση παρέχεται για την ικανοποίηση των αναγκών των εξωτερικών καταναλωτών, μέσω ρευματοδοτών. Η μέγιστη τάση εξόδου επιτυγχάνεται, όταν οι στροφές λειτουργίας της γεννήτριας φθάσουν τις 2000 έως 2.500 rpm περίπου. Μία ηλεκτρονική μονάδα ελέγχει την τάση εξόδου και τη συχνότητα, που στις 3.000 rpm περίπου, είναι 50 Hz.

❖ Το κύκλωμα συνεχούς τάσης (DC) επιτυγχάνεται με την πλήρη ανόρθωση του εναλλασσόμενου ρεύματος σε συνεχές μέσω διόδων, και χρησιμοποιείται για να ανάψει την ενδεικτική λυχνία της γεννήτριας (PL), όταν αυτή είναι σε λειτουργία.



Σχήμα 6.52: Σχηματικό διάγραμμα κυκλώματος εξόδου συνεχούς ρεύματος DC

Αντλίες Μ.Ε.Κ.

Οι αντλίες των Μ.Ε.Κ. χρησιμοποιούνται, ως επί το πλείστον, σε χώρους όπου δεν υπάρχει ηλεκτρικό δίκτυο και έτσι λειτουργούν αυτόνομα, με τη χρήση ενός μικρού βενζινοκινητήρα. Η χρήση τους λοιπόν είναι κατά κανόνα βιομηχανική και αγροτική, βρίσκει όμως εφαρμογές και σε άλλους χώρους, ανάλογα με τον τύπο κατασκευής και το προς άντληση υγρό.

Έτσι, οι αντλίες εκτός από τη βιομηχανία και τη γεωργία, συνήθως χρησιμοποιούνται και σε αθλητικούς χώρους, όπως στα γήπεδα γκολφ, σε αρχαιολογικούς χώρους αλλά και από την πυροσβεστική υπηρεσία και, φυσικά, από ιδιώτες.



Σχήμα 6.53: Αντλίες MEK KAWASAKI

Είδη Αντλιών MEK

Τα είδη των αντλιών, ανάλογα με το προς άντληση υγρό και την κατασκευή τους, ταξινομούνται σε τέσσερις διαφορετικές κατηγορίες:

1. Κανονική αντλία

Χρησιμοποιείται, συνήθως, για την άντληση νερού σε μικρές ή μεγάλες ποσότητες και η χρήση της είναι περισσότερο βιομηχανική ή αγροτική.

2. Αντλία πίεσης

Οι αντλίες αυτού του τύπου αναρροφούν περισσότερες ποσότητες υγρών σε μεγαλύτερες πιέσεις και έτσι είναι κατάλληλες για το διασκορπισμό του νερού σε μορφή ψιλόβροχου, για άρδευση μέσω σωληνώσεων μεγάλου μήκους, για καθαρισμό αγωγών με πίεση, για πυροσβεστική χρήση κ.λ.π.



Σχήμα 6.54: Αντλίες ΜΕΚ 1) Κανονική αντλία νερού 1.5 Ηρ και 2) αντλία 5.5 Ηρ περίπου σε μεταλλική βάση

3. Αντλία αποβλήτων

Η σχεδίαση και οι διαστάσεις των συνδέσεων που προσαρμόζονται στους αγωγούς και στις σωληνώσεις αυτών των τύπων αντλιών, υποδηλώνουν ότι αυτές είναι μεγαλύτερες από τις δύο παραπάνω κατηγορίες. Έτσι, με τις αντλίες αυτές επιτρέπεται η άντληση υγρών που περιέχουν ακόμη και στερεά απόβλητα διαμέτρου μέχρι και 30 mm.

Φυσικά, λόγω πιθανής έμφραξης σε μία τέτοια αντλία, το κάλυμμα της αφαιρείται πολύ εύκολα για τυχόν έλεγχο και επιθεώρηση, όταν παραστεί ανάγκη.



Σχήμα 6.55: Αντλία ΜΕΚ για απόβλητα

4. Αντιδιαβρωτική αντλία

Η αντλία αυτού του τύπου έχει ένα πολυεστερικό κέλυφος, ενισχυμένο με ίνες υαλονημάτων (fiber - glass) και σε σύγκριση με τις προηγούμενες που κατά κανόνα

περιβάλλονται από κέλυφος αλουμινίου, δεν διαβρώνεται, όταν χρειάζεται να αντλήσει καυστικά υγρά.

I. Μ.Ε.Κ. αντλιών

Οι Μ.Ε.Κ., που συνήθως χρησιμοποιούνται στις αντλίες, είναι μονοκύλινδροι βενζινοκινητήρες, όπως εξάλλου συμβαίνει και στην περίπτωση των γεννητριών.

Οι τύποι αυτοί των αντλιών ΜΕΚ είναι συνήθως 4-χρονοι αερόψυκτοι κινητήρες, με επικεφαλής βαλβίδες και τον εκκεντροφόρο πλάγια τοποθετημένο.

Οι μικρότεροι τύποι των μηχανών αυτών έχουν κυβισμό από 30 cm³, με μία απόδοση ισχύος περίπου 1,5 Ηρ και ικανότητα παροχής (άντλησης) νερού 125 λίτρων / λεπτό (7.500 λίτρων ανά ώρα).

Οι ενδιάμεσες κατηγορίες, με κυβισμό πχ. 50 cm³, έχουν απόδοση ισχύος 2,5 Ηρ και μία ικανότητα παροχής νερού 240 λίτρων / λεπτό.

Οι μεγαλύτεροι τύποι των αντλιών ΜΕΚ φθάνουν σε κυβισμό ακόμη και τα 160 cm³, με απόδοση ισχύος 5,5 Ηρ και παροχή 1,100 λίτρων / λεπτό, περίπου.

Σε βαρέος τύπου φορητές αντλίες συναντώνται και μικροί πετρελαιοκινητήρες, συνήθως 4χρονοι - μονοκύλινδροι και αερόψυκτοι, με επικεφαλής βαλβίδες και τον εκκεντροφόρο πλάγια τοποθετημένο.

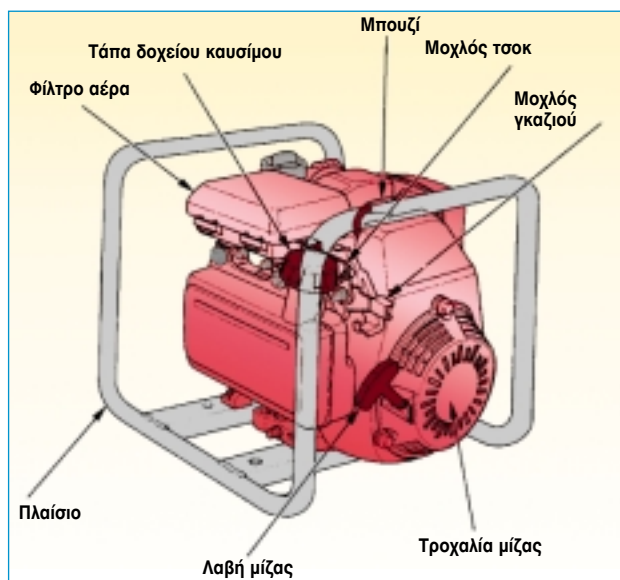
Μία τέτοια Μ.Ε.Κ. αντλίας με απόδοση ισχύος 9 ίππων είναι σε θέση να παρέχει (αντλεί) 2.100 λίτρα / λεπτό και να λειτουργεί αδιάκοπα για 12 ώρες, περίπου.

Διαθέτει ένα δοχείο πετρελαίου 12 λίτρων περίπου και η κατανάλωσή της είναι μικρότερη από 0,95 λίτρα καυσίμου ανά ώρα, ενώ το βάρος της 100 kg, περίπου.

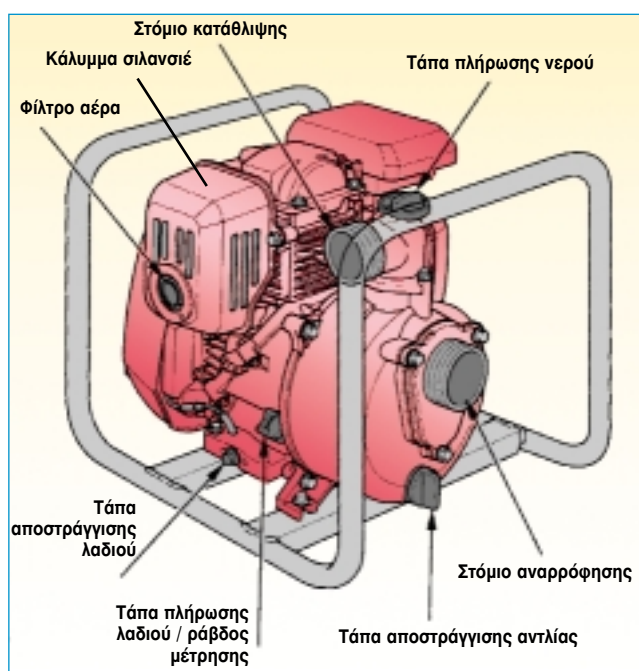
Θέση των εξαρτημάτων

Όπως και οι γεννήτριες, έτσι και οι αντλίες τοποθετούνται σ' ένα μεταλλικό πλαίσιο που στηρίζεται σε ελαστικές βάσεις, ενώ σε κάποιες περιπτώσεις βαρέος τύπου, είναι και τροχήλατες.

Στα Σχήματα 6.2.25 και 6.2.26 φαίνεται παραστατικά μια αντλία με τη μηχανή της που στηρίζεται σ' ένα μεταλλικό ατσάλινο πλαίσιο.



Σχήμα 6.56: Αποψη Α' εξωτερικών τμημάτων αντλίας ΜΕΚ HONDA

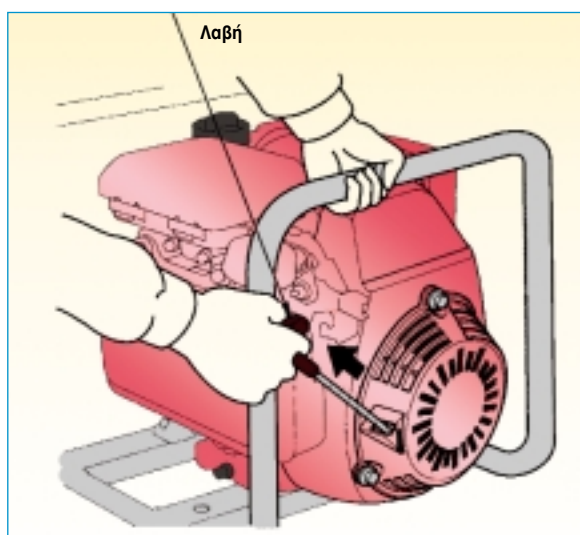


Σχήμα 6.57: Αποψη Β' εξωτερικών τμημάτων αντλίας MEK HONDA

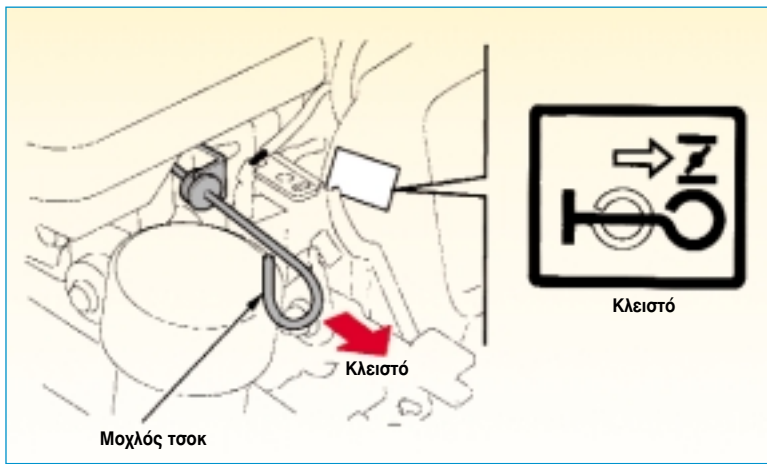
Όπως και στις γεννήτριες, έτσι και εδώ υπάρχει ένα χειροκίνητο σύστημα εκκίνησης της μηχανής με μηχανισμό περιτύλιξης και σχοινάκι (κορδόνι), στην άκρη του οποίου καταλήγει μία λαβή για το απότομο «τράβηγμα» του, ώστε να επιτευχθεί η εκκίνηση της μηχανής της αντλίας.

Ο χειροκίνητος αυτός μηχανισμός εκκίνησης της μηχανής σε συνδυασμό με τον μηχανισμό αυτόματης αποσυμπίεσης, επιτρέπει την εύκολη εκκίνηση της αντλίας. (AUTO - DECOMPRESSION).

Επίσης, ο μοχλός του τσοκ και του γκαζιού βρίσκονται σε εύκολα προσβάσιμη θέση. Στο σημείο αυτό, ας τονισθεί, ότι το τσοκ υποβοηθά τη λειτουργία του κινητήρα στις κρύες εκκινήσεις.



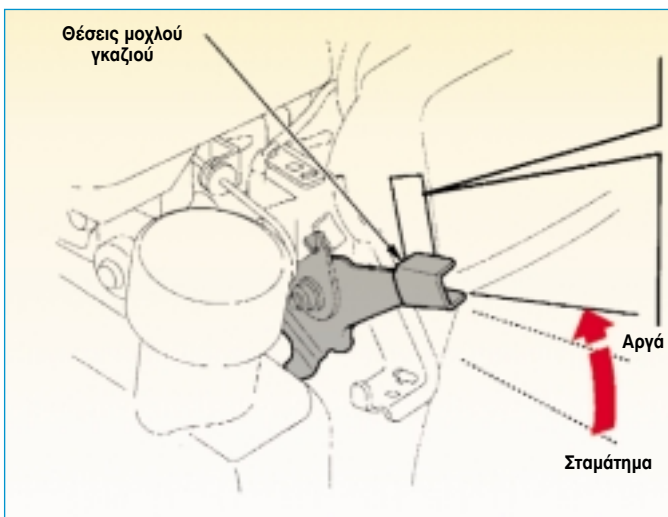
Σχήμα 6.58: Χειροκίνητο σύστημα εκκίνησης με σχοινάκι και μηχανισμό περιτύλιξης



Σχήμα 6.59:
Μηχανισμός μοχλού τσοκ

Παράλληλα, ο μοχλός του γκαζιού έχει τρεις βασικές θέσεις:

α) την κάθετη (όρθια) θέση, κατά την οποία ο κινητήρας λειτουργεί στη μέγιστη ταχύτητα περιστροφής του, **β)** την οριζόντια θέση για λειτουργία στις χαμηλές στροφές, και **γ)** την κάτω θέση κατά την οποία επέρχεται η παύση της λειτουργίας του κινητήρα. Ας σημειωθεί, πάντως, ότι υπάρχουν και ενδιάμεσες θέσεις του μοχλού του γκαζιού, που επιφέρουν και αντίστοιχες συνθήκες λειτουργίας του κινητήρα.

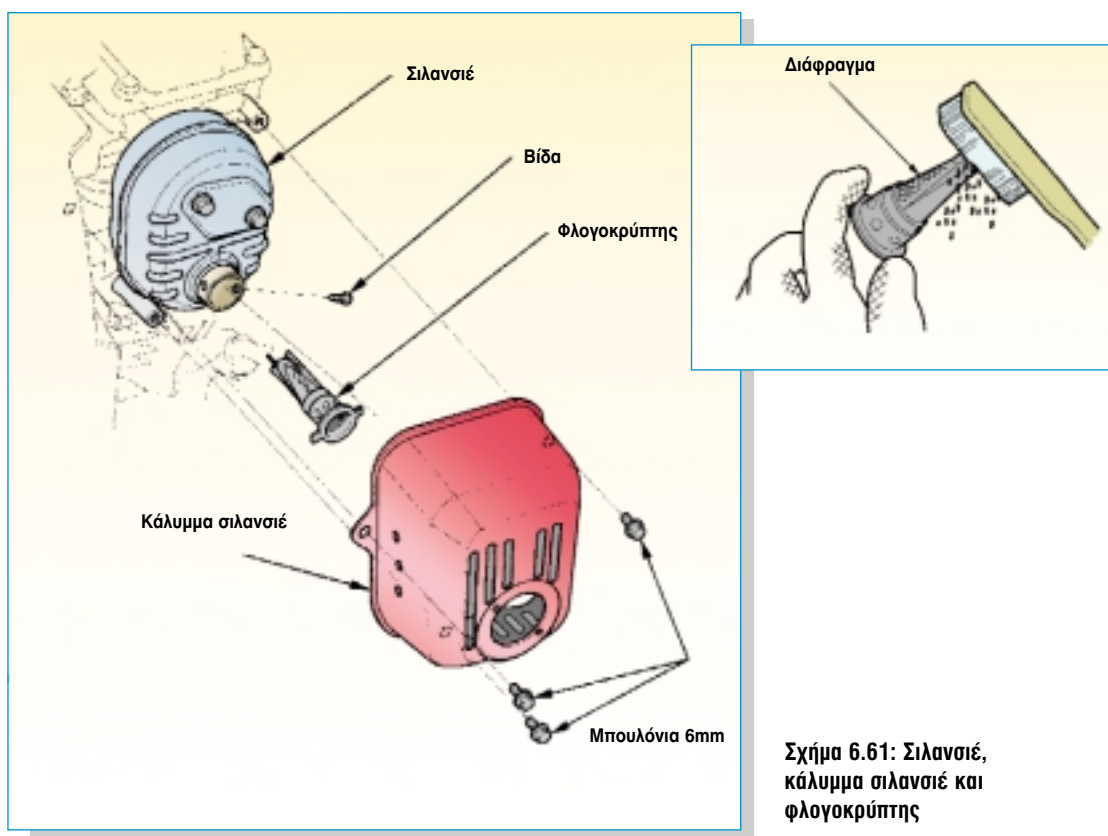


Σχήμα 6.60:
Μηχανισμός μοχλού γκαζιού

Το μπουζί βρίσκεται στο επάνω μέρος του κινητήρα και στο κέντρο, ενώ το μικρό δοχείο καυσίμου 2 λίτρων περίπου, είναι τοποθετημένο σε όρθια θέση.

Β. ΦΟΡΗΤΕΣ Μ.Ε.Κ.

Το φίλτρο αέρα βρίσκεται επάνω από το καρμπυρατέρ στην μια πλευρά (εισαγωγή) του κινητήρα, ενώ στην άλλη πλευρά βρίσκεται η εξαγωγή με το σιλανσιέ της εξάτμισης.

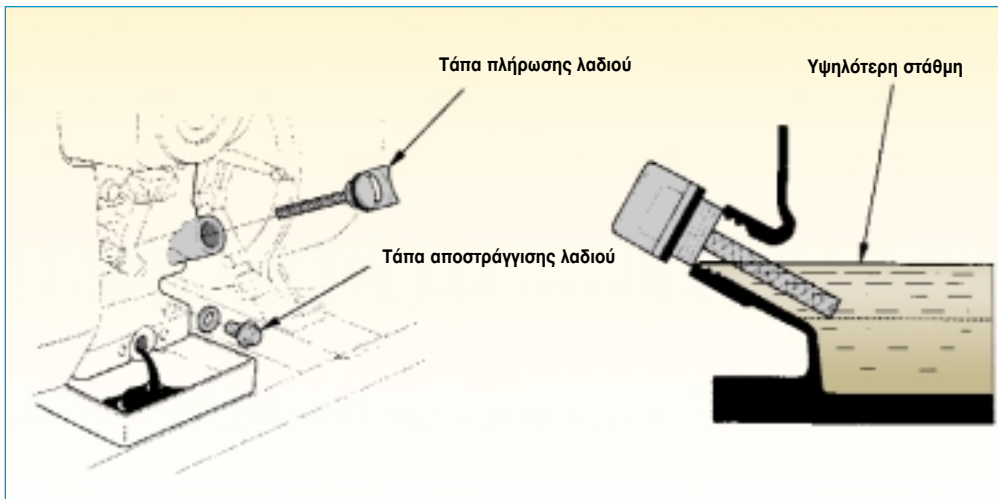


Σχήμα 6.61: Σιλανσιέ, κάλυμμα σιλανσιέ και φλογοκρύπτης

Το σιλανσιέ καλύπτεται από ένα κάλυμμα, ενώ ένα ιδιαίτερο χαρακτηριστικό του είναι η τοποθέτηση ενός φλογοκρύπτη στην έξοδό του. Ο φλογοκρύπτης όπως δηλώνει και το όνομά του, αποτρέπει την έξοδο φλογών από το σιλανσιέ, είναι κωνικής μορφής και διαθέτει ένα διάφραγμα, ενώ κάθε 100 ώρες περίπου λειτουργίας του συστήματος, απαιτείται καθαρισμός τόσο στην θυρίδα του σιλανσιέ, όσο και στον ίδιο τον φλογοκρύπτη. Οι τάπες αποστράγγισης και πλήρωσης λαδιού βρίσκονται στο κάτω μέρος του κινητήρα.

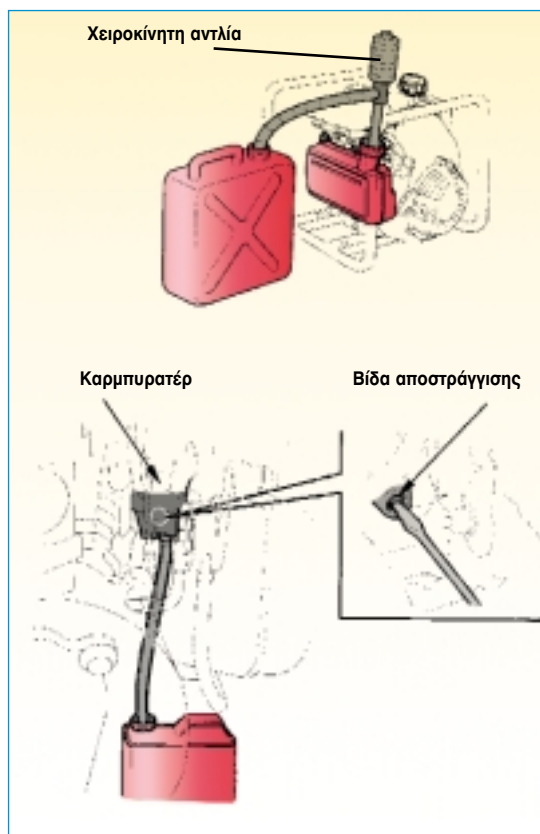
Όπως και οι γεννήτριες, έτσι και οι Μ.Ε.Κ. των αντλιών είναι εφοδιασμένες με ένα αυτόματο σύστημα προειδοποίησης της στάθμης του λαδιού και το οποίο, όταν η στάθμη πέσει πολύ χαμηλά, προκαλεί την παύση της λειτουργίας του κινητήρα.

Το σύστημα ανάφλεξης είναι και εδώ τρανζιστορικό και έτσι δεν απαιτείται ιδιαίτερη συντήρηση, εκτός φυσικά, από την περιοδική αλλαγή του αναφλεκτήρα (μπουζί).



Σχήμα 6.62: Τάπες αποστράγγισης και πλήρωσης λαδιού

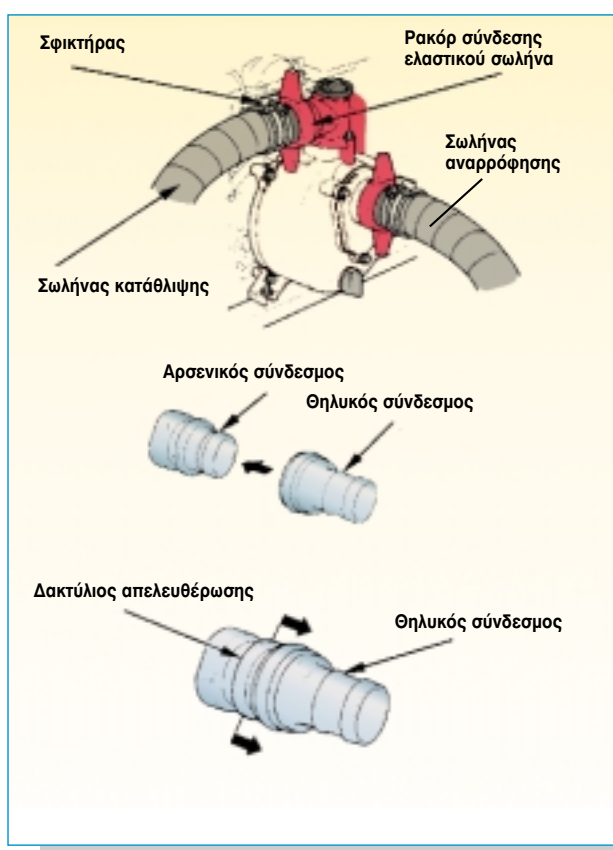
Η συμπλήρωση του δοχείου (ρεζερβουάρ) με καύσιμο, γίνεται με μία βοηθητική χειροκίνητη αντλία, ενώ το άδειασμα του καρμπυρατέρ (από καύσιμο) επιτυγχάνεται με την περιστροφή της βίδας αποστράγγισης, είτε σε περίπτωση μεταφοράς της ίδιας της μηχανής είτε σε περίπτωση έμφραξης κάποιου σημείου του δικτύου τροφοδοσίας, λόγω ακαθαρσιών.



Σχήμα 6.63: Συμπλήρωση δοχείου καυσίμου και επιστροφή καυσίμου από το καρμπυρατέρ

II. Αντλία

Η αντλία, η οποία αποτελεί ένα ενιαίο σύνολο με τον κινητήρα, έχει ένα στόμιο αναρρόφησης (εισαγωγής) και ένα στόμιο κατάθλιψης (εξαγωγής), (Βλέπε Σχήματα 6.2.25 & 6.2.26).



Σχήμα 6.64: Τρόπος σύνδεσης λαστιχοσωλήνων και ρακόρ σύνδεσης στην αντλία

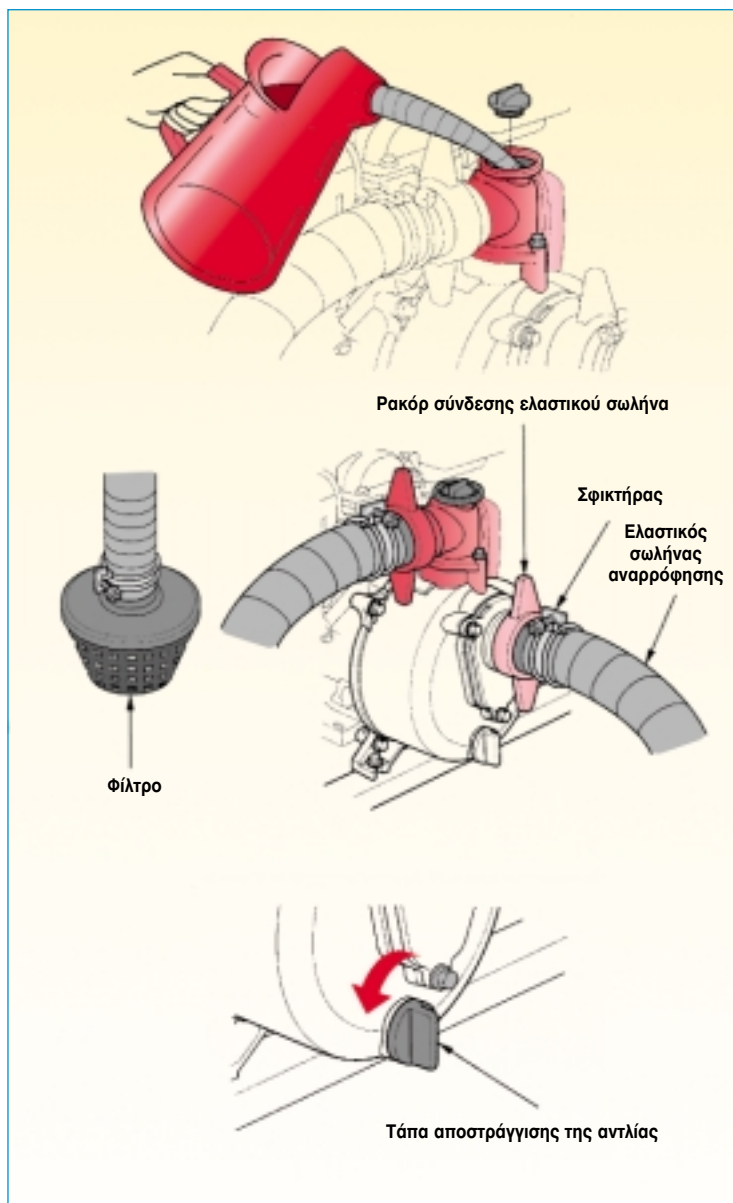
Στο κάτω μέρος της αντλίας υπάρχει μία τάπα αποστράγγισης, για τον καθαρισμό της δηλαδή από ιζήματα (κατάλοιπα) που έχουν κατακαθίσει στο εσωτερικό της, όπως π.χ. άμμος, λάσπη, σκουπίδια κ.λ.π.

Στην είσοδο του στομίου αναρρόφησης της αντλίας τοποθετείται ένα φίλτρο για το φιλτράρισμα του αντλούμενου νερού, ενώ οι συνδέσεις των λαστιχοσωλήνων επιτυγχάνονται με τα κατάλληλα ρακόρ σύνδεσης.

Έτσι, στο επάνω μέρος της υπάρχει η τάπα πλήρωσης νερού, από την οποία γεμίζει με νερό ο θάλαμος της αντλίας, που πρέπει να είναι πάντα γεμάτος, πριν αρχίσει αυτή να λειτουργεί. Αυτό πρέπει να γίνεται κάθε φορά, αλλιώς θα υπερθερμανθεί η αντλία, και η παρατεταμένη λειτουργία της χωρίς νερό, μπορεί να οδηγήσει σε καταστροφή του στυπιοθλίπτη της αντλίας (σαλαμάστρας), με απρόβλεπτες συνέπειες για τον ίδιο τον μηχανισμό της.

Μηχανές Εσωτερικής Καύσης I

Γενικά, οι φορητές Μ.Ε.Κ. είναι κοινές στις γεννήτριες, στις αντλίες, στα σκαπτικά και στα χορτοκοπτικά μηχανήματα και είναι, συνήθως, 4χρονης μηχανές, ενώ οι προσπάθειες των κατασκευαστών τους εστιάζονται στη μείωση του θορύβου και της κατανάλωσης καυσίμου, καθώς, φυσικά, και στον περιορισμό της εκπομπής καυσαερίων στο ελάχιστο για την προστασία του περιβάλλοντος.



Σχήμα 6.65: Τάπες πλήρωσης νερού και αποστράγγισης στον κορμό της αντλίας

Ανακεφαλαίωση

1. Γεννήτριες

❖ Οι γεννήτριες ή Η/Ζ είναι τροχήλατες ή φορητές συσκευές που διαθέτουν ένα μικρό βενζινοκινητήρα και σκοπός τους είναι η παραγωγή ηλεκτρικής ισχύος για την κάλυψη μικρών οικιακών αναγκών ή ακόμη και περιοχών απομακρυσμένων από το δίκτυο της ΔΕΗ.

Χρησιμοποιούνται, ως επί το πλείστον, από τους μικροπωλητές και είναι συνήθως 4χρονες αερόψυκτες. Σε βαριές, πάντως, βιομηχανικές χρήσεις, μπορούμε να συναντήσουμε και τροχήλατες γεννήτριες που διαθέτουν μικρούς πετρελαιοκινητήρες.

❖ Η ψύξη του κινητήρα επιτυγχάνεται με την περιστροφή του ανεμιστήρα ψύξης που είναι τοποθετημένος στον ρότορα. Αυτός αναρροφά αέρα από το εξωτερικό περιβάλλον, διαμέσου των οπίσθιων και μεσαίων αγωγών, και ψύχει τον κύλινδρο και την κυλινδροκεφαλή και στη συνέχεια την εξάτμιση μαζί με το δεύτερο καζανάκι της.

❖ Στο σύστημα λίπανσης, το λάδι λαμβάνεται από το κάτω μέρος του στροφαλοθαλάμου με εκτίναξη, μέσω ενός περρυγίου που είναι στηριγμένο στο κάτω μέρος του καβαλέτου της μπιέλας και αρέχεται στα επάνω τμήματα του κυλίνδρου και στα ρουλεμάν της μπιέλας.

❖ Η γεννήτρια είναι εφοδιασμένη με ένα φυγοκεντρικού τύπου ρυθμιστή, ο οποίος είναι σχεδιασμένος να διατηρεί σταθερές τις στροφές του κινητήρα. Χωρίς ένα τέτοιο ρυθμιστή, οι στροφές

του κινητήρα θα μεταβάλλονταν συνεχώς, ανάλογα με το ηλεκτρικό φορτίο της γεννήτριας.

❖ Το ρουμπινέτο (διακόπτης) καυσίμου με το οποίο εξοπλίζεται η γεννήτρια, εξασφαλίζει το αυτόματο άνοιγμα της ροής του καυσίμου με την ταυτόχρονη εμφάνιση της αρνητικής πίεσης του κινητήρα. Το ρουμπινέτο διαθέτει 3 θέσεις:

1. Θέση ON (κανονική λειτουργία)
2. Θέση OFF (εκτός λειτουργίας)
3. Θέση «PRI» (αρχική εκκίνηση)

❖ Το σύστημα του αυτόματου ρελαντί είναι σχεδιασμένο να ρυθμίζει τις στροφές του κινητήρα αυτόματα, ανάλογα με το ηλεκτρικό φορτίο της γεννήτριας.

❖ Το αυτόματο τσοκ ανοίγει και κλείνει τη βαλβίδα των τσοκ αυτόματα, σε 3 βήματα (θέσεις): (τέρμα) ανοιχτή, ενδιάμεση θέση, και (τέρμα) κλειστή. Χρησιμοποιεί τη θερμοκρασία της κυλινδροκεφαλής, μέσω ενός θερμοαισθητήρα και την αρνητική πίεση του κινητήρα.

❖ Στο σύστημα της γεννήτριας προβλέπεται ένας μηχανισμός αποκοπής της ροής καυσίμου, ταυτόχρονα με το κλείσιμο του διακόπτη της ανάφλεξης, ώστε να προστατευθεί ο κινητήρας από τυχόν «μετάκαυση» δηλαδή από το φαινόμενο των «ανάποδων στροφών».

❖ Το σύστημα της ανάφλεξης, όπως είναι φυσικό, είναι τρανζιστορικό και δεν έχει πλατίνες.

❖ Οι περισσότερες, σχεδόν γεννήτριες έχουν ένα προειδοποιητικό μηχανισμό στάθμης λαδιού και όταν η στάθμη του λαδιού του κινητήρα πέσει κάτω από την γραμμή χαμηλής στάθμης, αυτός ο προειδοποιητικός μηχανισμός

σταματά την λειτουργία του κινητήρα και ανάβει την προειδοποιητική λυχνία χαμηλής στάθμης λαδιού, ώστε να ειδοποιηθεί ο χρήστης για να μην προκληθεί «κόλλημα» του κινητήρα, λόγω έλλειψης λαδιού.

2. Αντλίες

❖ Οι αντλίες των Μ.Ε.Κ. χρησιμοποιούνται, ως επί το πλείστον, σε χώρους όπου δεν υπάρχει δίκτυο της ΔΕΗ και έτσι λειτουργούν αυτόνομα με την χρήση ενός μικρού βενζινοκινητήρα. Η χρήση τους λοιπόν είναι, κατά κανόνα βιομηχανική και αγροτική, βρίσκει όμως εφαρμογές και σε άλλους χώρους, ανάλογα με τον τύπο κατασκευής και το προς άντληση υγρό.

❖ Τα είδη των αντλιών, ανάλογα με το προς άντληση υγρό και την κατασκευή τους, ταξινομούνται σε 4 διαφορετικές κατηγορίες:

1. Κανονική αντλία
2. Αντλία πίεσης
3. Αντλία αποβλήτων
4. Αντιδιαβρωτική αντλία

❖ Οι Μ.Ε.Κ. που συνήθως χρησιμοποιούνται στις αντλίες, είναι μονοκύλινδροι βενζινοκινητήρες. Οι τύποι αυτοί των Μ.Ε.Κ. είναι συνήθως 4-χρονοι κι-

νητήρες και αερόψυκτοι, με επικεφαλής βαλβίδες και τον εκκεντροφόρο πλάγια τοποθετημένο.

❖ Όπως και οι γεννήτριες, έτσι και οι αντλίες τοποθετούνται σ' ένα μεταλλικό πλαίσιο που στηρίζεται σε ελαστικές βάσεις.

❖ Ένα χειροκίνητο σύστημα εκκίνησης με σχοινάκι και μηχανισμό περιτύλιξης που στην άκρη καταλήγει σε μία λαβή, αποτελεί το σύστημα εκκίνησης της μηχανής μιας αντλίας.

❖ Η αντλία η οποία αποτελεί ένα ενιαίο σύνολο με τον κινητήρα, έχει ένα στόμιο αναρρόφησης (εισαγωγής) και ένα στόμιο κατάθλιψης (εξαγωγής) των υγρών.

❖ Γενικά οι φορητές ΜΕΚ παρουσιάζουν πολλά κοινά στοιχεία με αυτές χρησιμοποιούνται σε γεννήτριες, αντλίες, σκαπτικά ή χορτοκοπτικά μηχανήματα.

Ερωτήσεις - Ασκήσεις

1. Ποια είναι τα κύρια μέρη μιας γεννήτριας;
2. Πώς επιτυγχάνεται η ψύξη του κινητήρα μιας γεννήτριας;
3. Πώς επιτυγχάνεται η λίπανση στις γεννήτριες;
4. Τι διασφαλίζει το σύστημα ρύθμισης σταθερών στροφών του κινητήρα της γεννήτριας;
5. Μέσω ποιου συστήματος σταματά τη λειτουργία του κινητήρα μιας γεννήτριας ο προειδοποιητικός μηχανισμός της στάθμης του λαδιού;
6. Ποια είναι τα κύρια είδη των Μ.Ε.Κ. των αντλιών;
7. Πόσες τάπες υπάρχουν στον κορμό μιας αντλίας και σε τι αυτές χρησιμεύουν;

Εργασία για το σπίτι

- Αναζητήστε πληροφορίες για τις ΜΕΚ που χρησιμοποιούνται:

- 1) Σε σκαπτικά μηχανήματα
- 2) Σε χορτοκοπτικά μηχανήματα

Σημ: Πηγές από Ελληνικές Αντιπροσωπείες Γεννητριών - Αντλιών, θα μπορούσατε να αντλήσετε, ενδεικτικά, από τους εξής δικτυακούς τόπους του Internet:

www.yamaha.com
www.honda.com

Βιβλιογραφία

1. Diesel fuel injection, Bosch, 1st edition, SAE, 1994.
2. Light and heavy vehicle technology, M.J. Nunnery, Heinemann Newnes, 1998.
3. Goodheart - Willcox Automotive Encyclopedia.
4. Τεχνολογία Αυτοκινήτου 1, Μηχανές Εσωτερικής Καύσης, 2η Ελληνική έκδοση, Εκδόσεις ΙΩΝ.
5. Μηχανές εσωτερικής καύσης, Αέτιου Χρ. Τζιφάκι, Εκδόσεις Ιδρύματος Ευγενίδου.
6. Automobile Technology of the Future, U. Seiffert, P. Walzer, SAE, 1991.
7. Τεχνολογία αυτοκινήτου, Πέρα από το 2000, Θ. Ζαχμάνογλου, Γ. Καπετανάκης, Π. Καραμπίλας, Γ. Πατσιαβός, Έκδοση Ινστιτούτου Διαρκούς Επιμόρφωσης Επιχειρήσεων Αυτοκινήτου, 6η έκδοση, 1988.
8. «Το χρονικό των επιστημονικών ανακαλύψεων», Isaac Asimov, Πανεπιστημιακές εκδόσεις Κρήτης, Ηράκλειο 1997.
9. Marks' Standard Handbook for Mechanical Engineers - Section 9: Power Generation - Part «Internal Combustion Engines», Eighth Edition.
10. «1990 - 2000, 100 χρόνια αυτοκίνητο» Συλλεκτική έκδοση του περιοδικού Car and Driver, Αθήνα 1999.
11. «Εκπαιδευτική Εγκυκλοπαίδεια - Τόμος 17: Τεχνολογία και Πληροφορική», Εκδοτική Αθηνών, Αθήνα 1999.
12. «Αυτοκίνητα - Ιστορικός Οδηγός», ΕΡΕΥΝΗΤΕΣ, 1999.
13. «Πώς λειτουργούν: Η κίνηση με μηχανές μεταφοράς στην ξηρά». Εκδόσεις Πατάκης, 1993.
14. «Μηχαναί Εσωτερικής Καύσεως - Γενικά Αρχαί», Τεύχος Ι, Ν. Π. Δημόπουλος, καθ. του Ε.Μ.Π., Αθήνα 1979.
15. «Εγκυκλοπαίδεια του Αυτοκινήτου - Κινητήρες Αυτοκινήτων», Arthur W. Judge, μετάφραση Ε. Δ. Βάος. Εκδόσεις Πέτρος Γαλούσης, Αθήνα 1979.
16. Διάφορες ηλεκτρονικές διευθύνσεις στο Διαδίκτυο σχετικές με ιστορία και τεχνολογία αυτοκινήτου.
17. Automotive hand book - BOSCH.
18. Automotive mechanics, Crouse / Anglin. 9th edition.
19. Automotive Principles and Service, Thiessen / Dales. Third edition.
20. Engine and electrical service. The new course by Crypton - Triangle publications.
21. Workshop manual, Mazda 929, 1987.
22. Generator service manual. SUZUKI 1985.
23. Outboard motor - DF40 - 50, service manual SUZUKI, 1998.
24. Βιβλίο οδηγιών χρήσης και συντήρησης HONDA.
25. Εγχειρίδιο SUZUKI MARINE DF 40T - 50T. Αθήνα 2000.
26. Outboard motor service manual DT30C - SUZUKI 1988.

Π ε ρ ι ε χ ό μ ε ν α

Κεφάλαιο 1

Ιστορική αναδρομή - Εισαγωγή

	Σελ.
1.1. Ιστορικά - συγκριτικά στοιχεία χρήσης, τιμών ισχύος, βάρους, στροφών λειτουργίας, κατανάλωσης, κ.λ.π.....	9
1.2. Η επιστήμη της Φυσικής και οι εφαρμογές της στην τεχνολογία των Μ.Ε.Κ. και του αυτοκινήτου (απλή εγκυκλοπαιδική προσέγγιση)	14
Ανακεφαλαίωση - Ερωτήσεις	17

Κεφάλαιο 2

Φυσικές έννοιες & Κινητήριες μηχανές

2.1. Γενικά	20
2.2. Δύναμη	21
2.3. Τριβή	23
2.4. Ροπή	24
2.5. Πίεση	26
2.6. Απόλυτη ή πραγματική πίεση.....	28
2.7. Έργο.....	29
2.8. Ενέργεια	30
2.9. Ισχύς	33
2.10. Θερμοκρασία.....	34
2.11. Σχετική και απόλυτη θερμοκρασία	37
2.12. Πυκνότητα, ειδικό βάρος και ειδικός όγκος	38
2.13. Θερμότητα	39
2.14. Τρόποι μετάδοσης της θερμότητας	40
2.15. Πρώτος θερμοδυναμικός νόμος	43
2.16. Δεύτερος θερμοδυναμικός νόμος.....	45
2.17. Κινητήριες μηχανές - Ορισμός	45
2.18. Κινητήριες μηχανές - Κατάταξη	46
Ανακεφαλαίωση - Ερωτήσεις.....	49-50

Κεφάλαιο 3

Κύκλος λειτουργίας των Μ.Ε.Κ.

3.0. Γενικά.....	54
3.1. Έννοιες της συμπίεσης και της εκτόνωσης	55
3.2. Βασικός κινηματικός μηχανισμός εμβόλου - διωστήρα - στροφαλοφόρου άξονα	56
3.3. Ορισμός του χρόνου «Stroke».....	61
3.4. Οι 5 διεργασίες που πραγματοποιούνται στον κύκλο των Μ.Ε. Κ	61

3.5. Περιγραφή βασικής λειτουργίας των Μ.Ε.Κ. (ΟΤΤΟ - DIESEL - 4χρονων - 2χρονων).....	Σελ. 63
Ανακεφαλαίωση - Ερωτήσεις	68- 69

Κεφάλαιο 4

Βενζινομηχανές (4χρονες - 2χρονες)

4.1. Κύκλος λειτουργίας - σπειροειδή διαγράμματα πραγματικής λειτουργίας	70
4.2. Κυλινδροκεφαλή.....	78
4.3. Κύλινδρος - έμβολο - ελατήρια - πείρος - διωστήρας - στροφαλοφόρος άξονας.....	82
4.4. Πολυκύλινδροι κινητήρες - συνήθεις διατάξεις κυλίνδρων - σειρά ανάφλεξης	100
4.5. Εκκεντροφόρος άξονας - βαλβίδες.....	103
4.6. Κυβισμός - σχέση συμπίεσης - πίεση συμπίεσης	118
4.7. Σύστημα παρασκευής καυσίμου μίγματος.....	122
4.8. Σύστημα ανάφλεξης.....	148
4.9. Σύστημα λίπανση.....	164
4.10. Σύστημα ψύξης.....	184
4.11. Βασικές αρχές λειτουργίας συστημάτων υπερπλήρωσης.....	204

Κεφάλαιο 5

Μηχανές Diesel - Πετρελαιομηχανές

5.1. Ιστορικά στοιχεία για τις μηχανές diesel	212
5.2. Κύκλοι λειτουργίας μηχανών diesel	214
5.3. Περιγραφή βασικών εξαρτημάτων μηχανών diesel	224
5.4. Χαρακτηριστικά λειτουργίας μηχανών diesel	247
5.5. Τροφοδοσία - έγχυση καυσίμου	254
5.6. Βασικές ιδιότητες καυσίμου - Αυτανάφλεξη.....	281
5.7. Λίπανση	284
5.8. Ψύξη.....	285
5.9. Υπερπλήρωση	285
5.10. Η σάρωση των δίχρονων μηχανών diesel.....	289

Κεφάλαιο 6

A. Ειδικοί τύποι Μ.Ε.Κ.

Εξωλέμβιες μηχανές	294
--------------------------	-----

B. Φορητές Μ.Ε.Κ.

I. Γεννήτριες (Η/Ζ: ηλεκτροπαραγωγή ζεύγη)	320
II. Αντλίες Μ.Ε.Κ.	337